

Magma Energy

Підлоговий газовий конденсаційний котел, 75-300 кВт

Logano plus KB372

Buderus

Системи опалення
з майбутнього



A photograph of a modern, multi-story building at dusk or night. The building has large glass windows and balconies, many of which are illuminated from within, creating a warm glow. The lights from the building and streetlights in the foreground are reflected in the calm water in the foreground. The sky is a deep, dark blue. The overall scene is a mix of modern architecture and natural elements.

Оптимальний для комерційних проєктів

Logano plus KB372 – конденсаційний котел нового покоління, що має надійну компакту конструкцію, гнучку систему підключень, а також зручність монтажу та обслуговування. Logano plus KB372 в поєднанні з інтелектуальними системами керування Logomatic 5000 або EMS plus роблять роботу системи опалення ефективною, надійною та комфортною.



Logano plus KB372

Котел має унікальні гідравлічні характеристики, компактні розміри, гнучке підключення до систем опалення та сучасний інтернет інтерфейс.

Каскад Logano plus KB372

Фірмове каскадне підключення значно скорочує процес монтажу, спрощує систему димовидалення, а також зменшує площу встановлення котлів

Очевидні переваги:

- Підлоговий конденсаційний котел з модульованим пальником, модуляція 1:6
- Компактні розміри, 600 кВт розміщується на 2 кв.м.
- Особливо простий монтаж завдяки X-подібній рамі
- Надійний та високоефективний теплообмінник зі спеціального алюмінієвого сплаву
- Відсутність необхідності в застосуванні гідрострілки, навіть, в каскаді з двох котлів
- Гнучкість вибору систем керування з Logamatic 5000 або Logamatic EMS plus
- Високий ККД
- Безшумна робота котла, менше 59 дБ

Висока ефективність та сучасні технології

Оптимізований сплав алюмінієвого теплообмінника в поєднанні з низьким вмістом води – це сучасний конденсаційний котел Logano plus KB372, що має шість типорозмірів: 75, 100, 150, 200, 250, 300 кВт.

Розумне рішення для нового будівництва та реконструкції

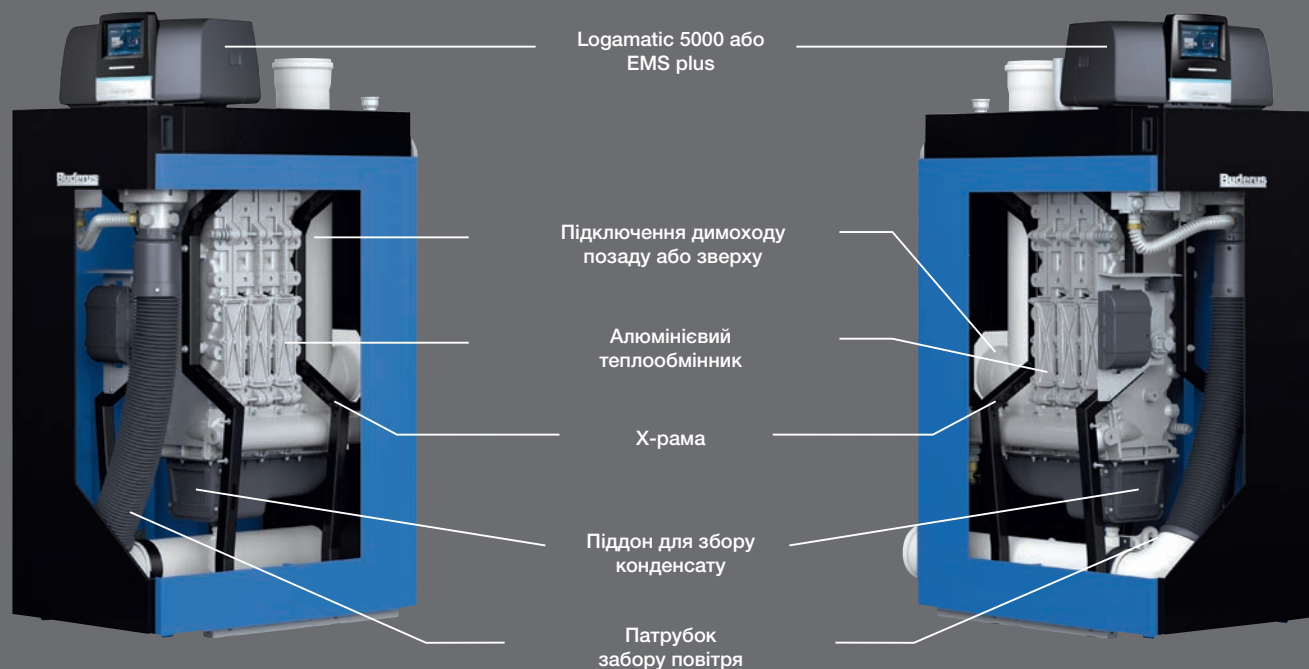
Logano plus KB372 є обґрунтованим вибором для нової котельної, а також ідеальним для проектів реконструкції та модернізації котельних з заміною старого котла. Завдяки збалансованості конструкції та простоти виконання, Logano plus KB372 дуже зручний в експлуатації і може бути доставлений та встановлений, навіть, в обмеженому вільним простором місці.

Простий та безпечний віддалений контроль

Система керування Logamatic 5000, робить експлуатацію системи безпечною, простою та надійною. Завдяки вбудованому інтернет інтерфейсу в Logamatic 5000, моніторинг та віддалене програмування стають доступними та зручними. Logamatic EMS plus з інтернет модулем KM 300 оптимізує доступ до систем диспетчеризації для зручного програмування та контролю роботи котельної.

Зручність монтажу з унікальною X-рамою

Logano plus KB372 пропонує: компактні габарити, низьку вагу та унікальну X-раму котла, яку можна розібрати на окремі компоненти, що дозволяє доставити та змонтувати котел в обмеженому просторі.



Простий сервіс та технічне обслуговування

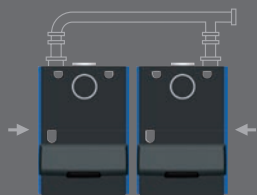
Для фірмових каскадів котлів, потужністю до 600 кВт, Logano plus KB372 забезпечує широкий діапазон потужностей. Завдяки конструкції, орієнтованій на простий сервіс, всі необхідні компоненти легко доступні для технічного обслуговування.

Гнучкість при виборі варіанту підключення каскаду котлів

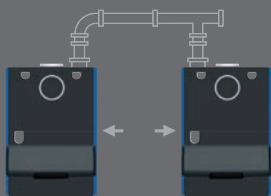
Гнучкий вибір підключення двокотлового каскаду означає зручність доступу до обслуговування. Каскад з однаковими аксесуарами може бути встановлений або з котлами поряд один з одним, або з розривом між ними.

Доступність саме так, як ви цього хочете

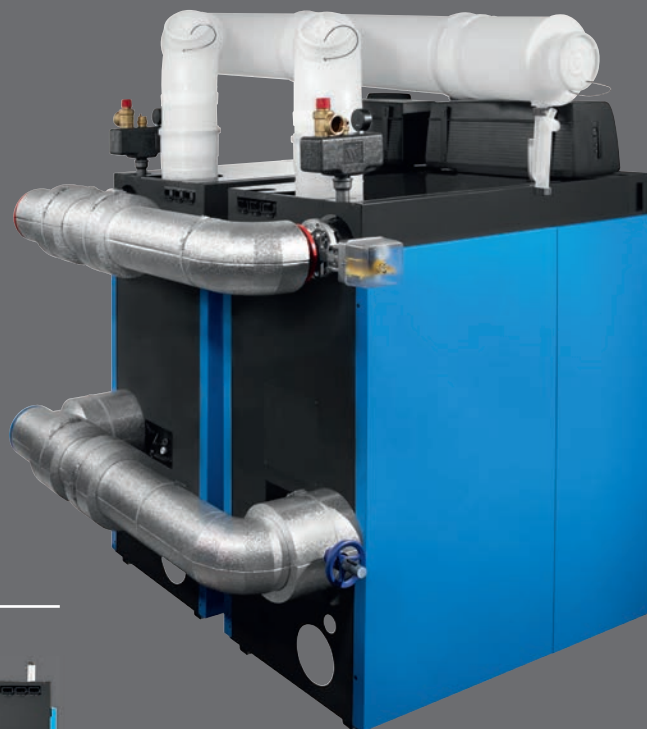
Підключення димоходу може також розташовуватися в декількох варіантах. Він може бути встановлений відповідно до просторових умов, шляхом переміщення з задньої частини до верху котла. Крім того, проектом є можливість передбачити, в яку сторону будуть розташовані димоходи, для подальшої зручності технічного обслуговування.



Каскад правого та лівого котлів для зручності обслуговування ззовні. З'єднання котлів виконано фірмовими аксесуарами.



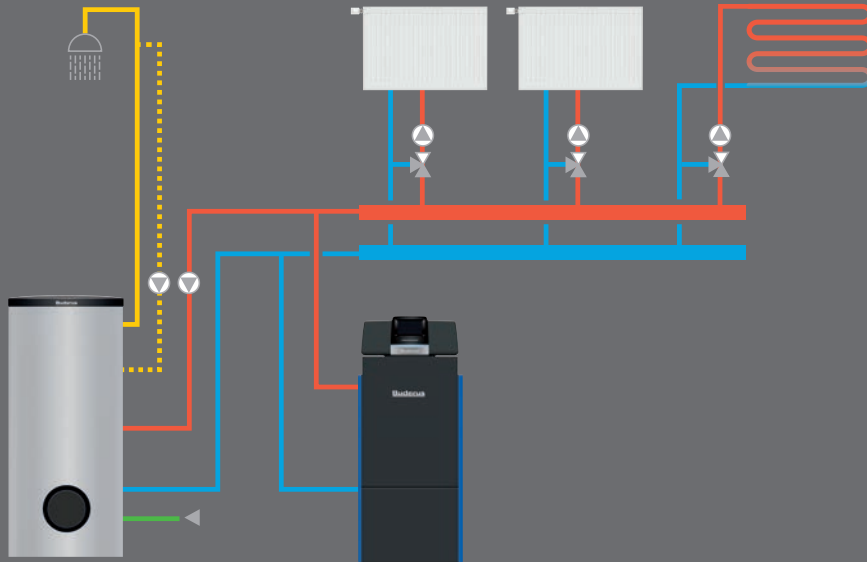
Альтернативний варіант підключення, з можливістю обслуговування обох котлів зсередини.



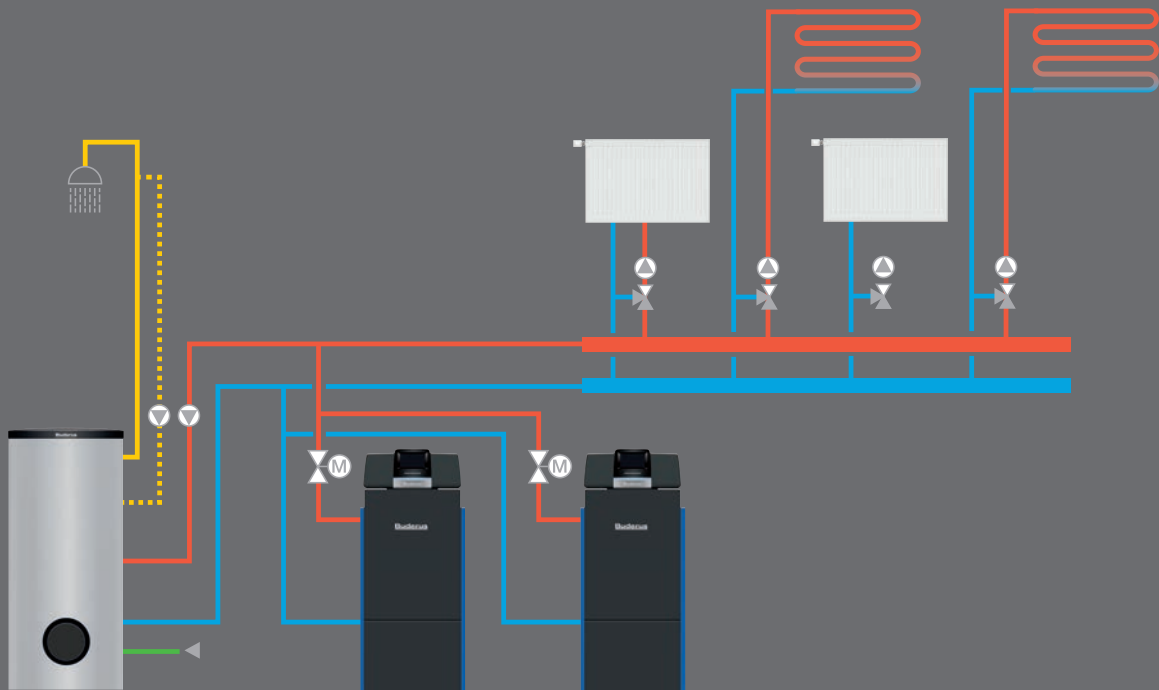
Котел Logano plus KB372 доступний в правосторонньому та в лівосторонньому виконанні, що значно спрощує планування до встановлення котла. Підключення димоходу також доступне з задньої або з верхньої частини котла.



Приклад гідравлічної схеми підключення одного котла, без гідравлічної стрілки



Приклад гідравлічної схеми підключення каскаду з двох котлів, без гідравлічної стрілки





Модульна система керування Logamatic 5000

- 7" Тачскрін дисплей
- Інтегровані інтерфейси USB, Modbus, Internet
- Можливість підключення до 4 різних функціональних модулів



Система керування Logamatic EMS plus

- Котловий контроллер Logamatic MC110
- Контроллер системи опалення Logamatic RC310
- Контроллер для керування 4 контурами опалення та 2 контурами ГВП

Інтелектуальні системи керування

Котел Logano plus KB372 в поєднанні з Logamatic 5000 ідеально підходить для вирішення надскладних задач на об'єктах комерційного призначення. Logamatic EMS є найкращим рішенням для об'єктів з індивідуальними вимогами.

Logamatic 5000

Котел Logano plus KB372 в поєднанні з системою керування Logamatic 5000 забезпечують високоефективне керування складними та комбінованими системами з різною кількістю теплогенераторів та баками приготування гарячої води. Система керування, за необхідності, може бути розширена відповідними модулями. Автоматизу котельної, побудованої на базі контролера Logamatic 5000, можна напряму підключити до мережі інтернет завдяки інтегрованому інтернет інтерфейсу та мережевої карти. З прямим доступом до мережі є можливість віддаленого керування котельною, постійного моніторингу параметрів котельної з будь-якого пристрою: ПК, планшет, смартфон.

Logamatic EMS plus

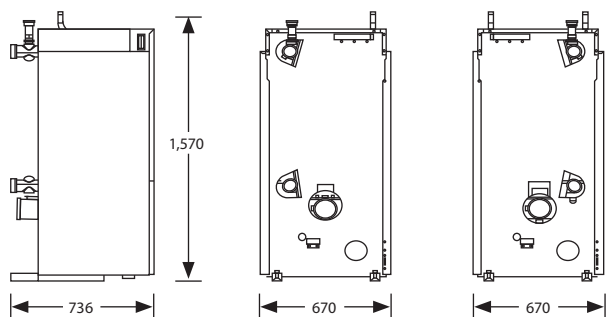
Система керування Logamatic EMS plus забезпечує оптимальний контроль системи опалення індивідуального житлового будинку, враховуючи необхідні потреби. Разом з Logamatic EMS plus, Logano plus KB372 може працювати в стандартних каскадах та системах опалення, що мають до 4 опалювальних контурів. Logamatic EMS plus з інтернет модулями KM 200 або KM 300, робить віддалене керування та моніторинг системи опалення простим та зручним.

Технічні характеристики

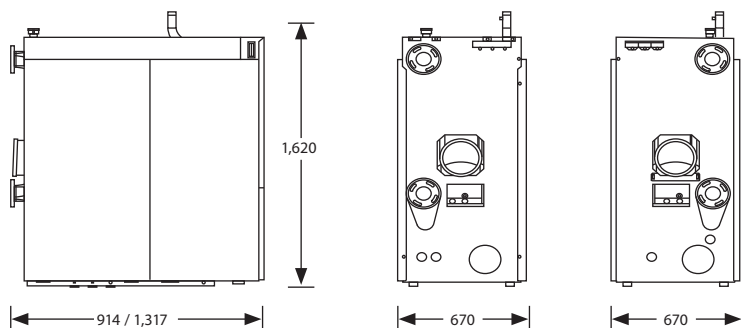
Logano plus KB372		75	100	150	200	250	300
Номінальна потужність при графіку 50/30 °С	кВт	17.2-75	17.2-100	25.7-150	33.7-186.1	38.8-232.9	46.7-280
Номінальна потужність при графіку 80/60 °С	кВт	15.5-69.4	15.5-93	23.2-139.8	37.3-200	42.9-250	51.4-300
Коефіцієнт ефективності при графіку 50/30 °С	%	105,9	105,2	105,0	105,3	105,1	105,0
Висота (без транспортного пакування)	м	1,570	1,570	1,620	1,620	1,620	1,620
Ширина	мм	670	670	670	670	670	670
Довжина	мм	736	736	914	1317	1317	1317
Підключення димоходу	мм	110	110	160	200	200	200
Загальна вага	кг	124	124	180	210	240	272
Вага без упаковки	кг	100	100	128	154	173	194
Найменша транспортна вага	кг	90	90	117	139	158	178

Габаритні розміри

75-100 кВт



150 кВт / 200-300 кВт



Будерус Україна | info@buderus.ua | www.buderus.ua

Київ, 02152, пр-т. Павла Тичини, 1 В, тел.: (044) 390-71-93

Львів, 79067, вул. Богданівська, 11, тел.: (032) 251-40-95

Дніпро, 49000, вул. Стартова, 20, тел.: (056) 790-35-33

Одеса, 65085, Тираспольське, шосе, 19, тел.: (048) 734-41-34

Buderus