



6 720 817 501-00.1T

Logalux

PW 500...1000.6 (W) | PW 750.6 PN6 (W) | P 500...1000.6 (W) | P 500...1300.6 M(W) |
PR 500...1300.6 E(W) | PNR 500...1300.6 E(W) | PRZ 500...1000.6 E(W) | PNRZ 750...1000.6 E(W)

[pl]	Zasobnik buforowy – Instrukcja montażu i konserwacji dla instalatora	2
[pt]	Acumulador de inércia – Instruções de instalação e de manutenção para técnicos especializados	11
[ro]	Rezervor tampon – Instrucțiuni de instalare și întreținere pentru specialist	16
[ru]	Бак-накопитель – Инструкция по монтажу и техническому обслуживанию для специалистов	23
[sk]	Akumulačný zásobník – Návod na inštaláciu a údržbu určený pre odborného pracovníka	31
[sl]	Zalogovnik – Navodila za montažo in vzdrževanje za serviserja	38
[tr]	Depo boyler – Yetkili Bayi ve Servis İçin Montaj ve Bakım Kılavuzu	45
[uk]	Буферний бак-накопичувач – Інструкція з монтажу та технічного обслуговування для фахівців	52

6720819414 (2021/11) div

Read carefully before carrying out installation and maintenance.

Buderus

Зміст

1	Пояснення символів з техніки безпеки	53
1.1	Пояснення символів	53
1.2	Техніка безпеки	53
<hr/>		
2	Дані про виріб	54
2.1	Опис виробу	54
2.2	Комплект постачання	54
2.3	Використання за призначенням	54
2.4	Технічні характеристики	54
2.4.1	Допустимі максимальні значення	55
2.4.2	Табличка з позначенням типу приладу	55
2.5	Споживання енергії	55
<hr/>		
3	Приписи	56
<hr/>		
4	Транспортування	56
<hr/>		
5	Монтаж	57
5.1	Приміщення для встановлення	57
5.2	Монтаж датчика температури	57
5.3	Монтаж буферного бака-накопичувача та теплоізоляції	57
5.4	Гідравлічне підключення	58
5.5	Електричний нагрівальний елемент (додаткова опція)	58
<hr/>		
6	Введення в експлуатацію	58
<hr/>		
7	Виведення з експлуатації	58
<hr/>		
8	Захист довкілля/утилізація відходів	59
<hr/>		
9	Техобслуговування	59
<hr/>		
10	Вказівки щодо захисту даних	59

1 Пояснення символів з техніки безпеки

1.1 Пояснення символів

Вказівки з техніки безпеки



Вказівки з техніки безпеки позначено трикутним знаком попередження про небезпеку. Попереджувальні слова додатково позначають вид і тяжкість наслідків, якщо заходи щодо запобігання небезпеці не виконуються.

Наведені нижче сигнальні слова мають визначення та можуть використовуватися в цьому документі:

- **УВАГА** означає ймовірність пошкодження майна.
- **ОБЕРЕЖНО** означає ймовірність тілесних ушкоджень середнього ступеня.
- **ПОПЕРЕДЖЕННЯ** означає, що існує вірогідність виникнення тяжких тілесних ушкоджень і небезпека для життя.
- **НЕБЕЗПЕКА** означає ризик виникнення тяжких тілесних ушкоджень і загрози для життя.

Важлива інформація



Докладніша інформація, що не містить небезпеку для життя людини або обладнання позначається зазначеним символом.

Інші символи

Символ	Значення
▶	Крок дії
→	Посилання на інші місця в документі
•	Перелік/запис у таблиці
–	Перелік/запис у таблиці (2-ий рівень)

Таб. 1

1.2 Техніка безпеки

Загальні відомості

Ця інструкція з монтажу та техобслуговування призначена для фахівців.

Недотримання правил техніки безпеки може призвести до тілесних ушкоджень.

- ▶ Прочитайте та дотримуйтеся цих інструкцій.
- ▶ Встановлюйте та вводьте в експлуатацію бойлери та додаткове обладнання відповідно до інструкції з експлуатації, що додається.

Транспортування та монтаж

- ▶ Транспортуванням і монтажем повинні займатися **щонайменше дві особи!**

Монтаж і переобладнання

- ▶ **Небезпека пожежі!** Паяльні та зварювальні роботи можуть призвести до пожежі, оскільки теплоізоляція легкозаймиста. Виконувати встановлення та переобладнання буферного бака-накопичувача дозволяється лише фахівцям спеціалізованої компанії.
- ▶ Не використовуйте відкриті мембранні компенсаційні баки.
- ▶ **У жодному разі не закривайте запобіжний клапан!**

Функція

- ▶ Для забезпечення бездоганного функціонування необхідно дотримуватися інструкції з монтажу та техобслуговування.
- ▶ **Небезпека отримання опіків!** Під час експлуатації буферного бака-накопичувача температура може перевищувати 60 °C.

Техобслуговування

- ▶ **Рекомендація клієнту:** укладіть договір про техобслуговування та технічний огляд фахівцями спеціалізованої компанії.
- ▶ Використовуйте лише оригінальні запчастини!

Вказівки для клієнта

- ▶ Повідомте користувача про те, як користуватися буферним баком-накопичувачем, а також укажіть йому на основні пункти правил техніки безпеки.
- ▶ Передайте користувачеві інструкцію з монтажу та техобслуговування, що має зберігатися біля системи опалення.

2 Дані про виріб

2.1 Опис виробу

Ця інструкція з монтажу та техобслуговування дійсна для таких типів:

Буферний бак-накопичувач:

- PW 750.6 PN6 для підвищеного робочого тиску;
- PW 500, 750, 1000.6 (W) (спеціальні варіанти для теплових насосів)
- P 500, 750, 1000.6 (W)
- P 500, 750, 990, 1000, 1300.6 M(W)

Буферний бак-накопичувач із підключеннями для живлення зворотної лінії, що чутлива до зміни температури, та з патрубком для електронагрівального елемента:

- PR 500, 750, 1000, 1300.6 E(W)

Буферний бак-накопичувач геліоустановки із підключеннями для живлення зворотної лінії, чутливого до зміни температури, та підключеннями для геліоустановки й електронагрівального елемента:

- PNR 500, 750, 1000, 1300.6 E(W)

Теплові насоси буферного бака-накопичувача з підключеннями для живлення зворотної лінії, чутливого до зміни температури, та підключеннями для геліоустановки й електричного нагрівального елемента:

- PRZ 500, 750, 1000.6 E(W)

PRZ 500, 750, 1000.6 E(W) додатково оснащено перегородкою. Вона дає змогу розділити простір всередині бака на зону підготовки та зону опалення. Патрубок живлення лінії подачі додатково забезпечує спокійне протікання води через тепловий насос лінії подачі. Спеціальні труби лінії подачі та зворотної лінії дбають про мінімальну втрату температури.

Теплові насоси буферного бака-накопичувача з підключеннями для живлення зворотної лінії, чутливого до зміни температури, та підключеннями для геліоустановки й електричного нагрівального елемента:

- PNRZ 750, 1000.6 E(W)

PNRZ 750, 1000.6 E(W) додатково оснащено двома перегородками. Вони дають змогу розділити бак на зони підготовки, опалення та геліоконтур. Патрубок живлення лінії подачі додатково забезпечує спокійне протікання води через тепловий насос лінії подачі. Спеціальні труби лінії подачі та зворотної лінії дбають про мінімальну втрату температури.

H9/H11	Живлення зворотної лінії PR, чутливе до зміни температури
H10/H12	Живлення зворотної лінії PNR/PNRZ, чутливе до зміни температури
H12	Живлення зворотної лінії PRZ, чутливе до зміни температури
VLS/RLs	З'єднувальні патрубки геліоустановки
E	З'єднувальний патрубок для електричного нагрівального елемента (додаткова опція)

Таб. 2 З'єднувальні патрубки (→ мал. 1, стор. 60)

2.2 Комплект постачання

Бак непрямого нагріву на 500 літрів

- Накопичувальний бак, вкритий жорсткою піною з пінополіуретану
- Теплоізоляція:
 - ЕгР "В": Додаткова теплоізоляція товщиною 40 мм
 - ЕгР "С": Плівкова обшивка із гнучкого пінного матеріалу
- Ущільнювальна кришка
- Верхня ізоляція
- Технічна документація

Бак непрямого нагріву на 750–1300 літрів

- Накопичувальний бак
- Половинки із жорсткої поліуретанової піни
- Теплоізоляція:
 - ЕгР "В": Полістирольне облицювання, окреме пакування
 - ЕгР "С": Плівкова обшивка із гнучкого пінного матеріалу
- Ущільнювальна кришка
- Верхня ізоляція
- Нижня теплоізоляційна панель
- Пакунок із дрібними деталями:
 - Волокниста стрічка
 - Волокниста заготовка
 - Циркуль і заглушка
- Технічна документація

2.3 Використання за призначенням

Буферний бак-накопичувач дозволяється заповнювати лише водою для системи опалення та експлуатувати лише в закритих опалювальних установках.

Буферний бак-накопичувач можна використовувати опосередковано через станцію нагріву води в проточному режимі для підігрівання питної води.

Теплообмінник геліоконтур заповнюється виключно сумішшю пропіленгліколю та води (геліорідина L чи LS). Використання інших теплоносіїв неприпустиме.

2.4 Технічні характеристики

- Технічні характеристики (→ мал. 1, стор. 60 і мал. 2, стор. 61).
- Діаграма зниження тиску для теплообмінника геліоконтур (→ мал. 3, стор. 62).

2.4.1 Допустимі максимальні значення

	Одиниця вимірювання	PW... P..M	PR... PRZ	PNR... PNRZ...	PW PN6
Робочий тиск у системі гарячої води	бар	3	3	3	6
Робочий тиск теплообмінника геліоконтур	бар	–	–	10	–
Робоча температура води системі опалення	°C	95	95	95	95
Робоча температура теплообмінника геліоконтур	°C	–	–	130	–
Максимальний рекомендований об'ємний потік до штуцера 1 1/2"	м ³ /год	прибл. 5	прибл. 5	прибл. 5	прибл. 5
Об'ємний потік живлення, чутливого до зміни температури: макс. 5 м ³ /год., функцію успішно перевірено до:	м ³ /год	–	1,5	1,5	–

Таб. 3 Допустимі максимальні значення

2.4.2 Табличка з позначенням типу приладу

Табличка з позначенням типу приладу розташована ліворуч біля з'єднувальних патрубків (→ мал. 15, [2], стор. 66).

Позиція	Опис
1	Позначення типу
2	Серійний номер
3	Фактична місткість
6	Рік виготовлення
9	Максимальна температура лінії подачі джерела тепла
10	Максимальна температура лінії подачі геліоустановки
17	Максимальний робочий тиск контуру опалення
18	Максимальний робочий тиск геліоконтуру

Таб. 4 Вказівки на таблиці з позначенням типу приладу

2.5 Споживання енергії

Наведені нижче характеристики виробу відповідають вимогам технічних умов ЄС №811/2013 і №812/2013, які доповнюють Директиву з екологічного планування 2010/30/ЄС.

Артикулярний номер	Тип виробу	Об'єм бака-водонагрівача (V)	Теплові втрати в режимі готовності (S)	Клас енергоспоживання (приготування гарячої води)
7735501282	PW 500.6-C	500 л	102 Вт	C
7735500817	PW 500.6 W-C	500 л	102 Вт	C
7735500820	PW 500.6-B	500 л	75 Вт	B
7735500821	PW 500.6 W-B	500 л	75 Вт	B
7735501686	PW 750.6S-B	743 л	88 Вт	B
7735500828	PW 750.6-C	743 л	113 Вт	C
7735500829	PW 750.6 W-C	743 л	113 Вт	C
7735501687	PW 1000.6S-B	954 л	93 Вт	B
7735500836	PW 1000.6-C	954 л	137 Вт	C
7735500837	PW 1000.6 W-C	954 л	137 Вт	C
7735501688	PW 750.6 PN6S-B	732 л	88 Вт	B
7735500844	PW 750.6 PN6-C	732 л	113 Вт	C
7735500845	PW 750.6 PN6 W-C	732 л	113 Вт	C
7735500848	P 500.6-C	500 л	107 Вт	C
7735500849	P 500.6 W-C	500 л	107 Вт	C
7735500852	P 500.6-B	500 л	80 Вт	B
7735500853	P 500.6 W-B	500 л	80 Вт	B
7735501689	P 750.6S-B	743 л	91 Вт	B
7735500860	P 750.6-C	743 л	115 Вт	C
7735500861	P 750.6 W-C	743 л	115 Вт	C
7735501690	P 1000.6S-B	954 л	94 Вт	B
7735500868	P 1000.6-C	954 л	139 Вт	C
7735500869	P 1000.6 W-C	954 л	139 Вт	C
7735500872	P 500.6 M-C	500 л	110 Вт	C
7735500873	P 500.6 MW-C	500 л	110 Вт	C
7735500876	P 500.6 M-B	500 л	82 Вт	B
7735500877	P 500.6 MW-B	500 л	82 Вт	B
7735501691	P 750.6 MS-B	743 л	91 Вт	B
7735500884	P 750.6 M-C	743 л	117 Вт	C
7735500885	P 750.6 MW-C	743 л	117 Вт	C
7735501692	P 1000.6 MS-B	954 л	99 Вт	B
7735500892	P 1000.6 M-C	954 л	141 Вт	C
7735500893	P 1000.6 MW-C	954 л	141 Вт	C
7735501693	P990.6 MS-B	982 л	92 Вт	B
7735500896	P 990.6 M-C	982 л	131 Вт	C
7735500897	P 990.6 MW-C	982 л	131 Вт	C
7735501694	P1300.6 MS-B	1258 л	111 Вт	B
7735500900	P 1300.6 M-C	1258 л	158 Вт	C
7735500901	P 1300.6 MW-C	1258 л	158 Вт	C
7735500904	PR 500.6 E-C	500 л	108 Вт	C
7735500905	PR 500.6 EW-C	500 л	108 Вт	C
7735500908	PR 500.6 E-B	500 л	80 Вт	B
7735500909	PR 500.6 EW-B	500 л	80 Вт	B
7735501695	PR 750.6 ES-B	743 л	88 Вт	B
7735500916	PR 750.6 E-C	743 л	115 Вт	C

Таб. 5 Споживання енергії

Артикулярний номер	Тип виробу	Об'єм бака-водонагрівача (V)	Теплові втрати в режимі готовності (S)	Клас енергоспоживання (приготування гарячої води)
7735500917	PR 750.6 EW-C	743 л	115 Вт	C
7735501696	PR 1000.6 ES-B	954 л	94 Вт	B
7735500924	PR 1000.6 E-C	954 л	139 Вт	C
7735500925	PR 1000.6 EW-C	954 л	139 Вт	C
7735501697	PR1300.6 ES-B	1258 л	108 Вт	B
7735500928	PR 1300.6 E-C	1258 л	156 Вт	C
7735500929	PR 1300.6 EW-C	1258 л	156 Вт	C
7735500932	PNR 500.6 E-C	495 л	110 Вт	C
7735500933	PNR 500.6 EW-C	495 л	110 Вт	C
7735500936	PNR 500.6 E-B	495 л	82 Вт	B
7735500937	PNR 500.6 EW-B	495 л	82 Вт	B
7735501698	PNR 750.6 ES-B	725 л	91 Вт	B
7735500944	PNR 750.6 E-C	725 л	117 Вт	C
7735500945	PNR 750.6 EW-C	725 л	117 Вт	C
7735501699	PNR1000.6 ES-B	932 л	100 Вт	B
7735500952	PNR 1000.6 E-C	932 л	141 Вт	C
7735500953	PNR 1000.6 EW-C	932 л	141 Вт	C
7735501591	PNR1300.6 ES-B	1233 л	111 Вт	B
7735500956	PNR 1300.6 E-C	1233 л	158 Вт	C
7735500957	PNR 1300.6 EW-C	1233 л	158 Вт	C
7735500960	PRZ 500.6 E-C	500 л	106 Вт	C
7735500961	PRZ 500.6 EW-C	500 л	106 Вт	C
7735500964	PRZ 500.6 E-B	500 л	79 Вт	B
7735500965	PRZ 500.6 EW-B	500 л	79 Вт	B
7735501592	PRZ 750.6 ES-B	743 л	91 Вт	B
7735500972	PRZ 750.6 E-C	743 л	115 Вт	C
7735500973	PRZ 750.6 EW-C	743 л	115 Вт	C
7735501593	PRZ 1000.6 ES-B	954 л	100 Вт	B
7735500980	PRZ 1000.6 E-C	954 л	139 Вт	C
7735500981	PRZ 1000.6 EW-C	954 л	139 Вт	C
7735501594	PNRZ 750.6 ES-B	724 л	93 Вт	B
7735500988	PNRZ 750.6 E-C	724 л	119 Вт	C
7735500989	PNRZ 750.6 EW-C	724 л	119 Вт	C
7735501595	PNRZ1000.6ES-B	931 л	100 Вт	B
7735500996	PNRZ 1000.6 E-C	931 л	143 Вт	C
7735500997	PNRZ 1000.6 EW-C	931 л	143 Вт	C

Таб. 5 Споживання енергії

3 Приписи

Необхідно дотримуватися таких директив і норм:

- Місцеві приписи
- **Закон про заощадження електроенергії (EnEG)** (в Німеччині)
- **Постанова про заощадження електроенергії (EnEV)** (в Німеччині)

Встановлення обладнання на системи опалення та приготування гарячої води:

- **DIN**- норми та норми **ЄС**
 - **DIN 4753, частина 1:** водонагрівач і водонагрівальні установки для питної води та води системи опалення, вимоги, позначення, устаткування та перевірка
 - **DIN 4753, Частина 5:** теплоізоляція для водонагрівачів номінальним об'ємом до 1000 л – вимоги та перевірка (стандарт продукції)
 - **DIN EN 12828:** системи опалення у проектуванні будівель із системами опалення та приготування гарячої води
 - DIN EN 12897: водопостачання – припис для баків непрямого нагріву (стандарт продукції)
 - **DIN 18 380:** порядок підряду для будівельних робіт (VOB)¹⁾, системи опалення та центральні водонагрівальні установки
 - **DIN 18 381:** VOB¹⁾; роботи з монтажу газової установки, водопроводу й установки для відведення стічних вод
 - Приписи VDE

4 Транспортування



НЕБЕЗПЕКА: Небезпека для життя через вантаж, який падає!

- ▶ Використовувати лише транспортувальні троси, які знаходяться в бездоганному стані.
- ▶ Зачіпляти гачки тільки за призначені для цього вушка. Небезпека перекидання під час транспортування на навантажувачі або вантажопідйомному візку.



ПОПЕРЕДЖЕННЯ: Небезпека травмування під час перенесення важких предметів і неналежний захист під час транспортування!

- ▶ Транспортуванням і монтажем повинні займатися **щонайменше дві** особи.
- ▶ Використовувати відповідні транспортні засоби.
- ▶ Оберегти буферний бак-накопичувач від падіння.

Для транспортування доцільно використовувати кран. Також бак можна транспортувати за допомогою вантажопідйомного візка чи вилкового навантажувача (→ мал. 4, стор. 62).



Для бака непрямого нагріву об'ємом 750–1300 л:

- ▶ перед транспортуванням зніміть плівкову обшивку та оболонку з жорсткої піни та покладіть їх у чисте місце.

1) VOB: порядок підряду для будівельних робіт – частина C: загальні технічні умови договору для здійснення будівельних робіт (ATV)

5 Монтаж

- ▶ Перевірте цілісність і повноту буферного бака-накопичувача.

5.1 Приміщення для встановлення



УВАГА: Пошкодження майна внаслідок низьких температур і корозії!

- ▶ Установлюйте буферний бак-накопичувач у сухому та захищеному від морозу приміщенні.

Якщо виникає небезпека накопичення води на підлозі в місці встановлення:

- ▶ Установіть буферний бак-накопичувач на цоколь.
- ▶ Установіть буферний бак-накопичувач у сухому, добре провітрюваному та захищеному від морозів приміщенні.
- ▶ Дотримуйтеся вимог щодо мінімальної висоти приміщення (→ табл. 6, стор. 60, табл. 7, стор. 61 і табл. 8, стор. 62) та мінімальної відстані до стін у приміщенні для встановлення (→ мал. 5, стор. 63).

5.2 Монтаж датчика температури

Бак непрямого нагріву на 500 літрів (→ мал. 7, стор. 64):

Монтаж також можна виконати після монтажу ізоляції.

- ▶ Зважайте на положення датчика, що наведене в документації з проектування.
- ▶ Змастіть поверхню контактів термопастою.
- ▶ За допомогою набору для монтажу (входить до комплекту постачання датчика) вставте датчик температури в заглибну гільзу до упору.
- ▶ Позначте кінці проводів датчика температури відповідно до використання датчика.
- ▶ Кабелі від датчика до системи керування прокладайте так, щоб можна було встановити ізоляцію.
- ▶ Підключіть проводи датчика до електромережі. Дотримуйтеся інструкції з монтажу системи керування.

Бак непрямого нагріву на 750–1300 літрів (→ мал. 8, стор. 64):

- ▶ Зважайте на положення датчика, що наведене в документації з проектування.
- ▶ Змастіть поверхню контактів термопастою.
- ▶ Встановіть датчик температури в пружинне кріплення так, щоб поверхня датчика мала належний контакт із поверхнею бака-накопичувача по всій довжині.
- ▶ Позначте кінці проводів датчика температури відповідно до використання датчика.
- ▶ Кабелі від датчика до системи керування прокладайте так, щоб можна було встановити ізоляцію.
- ▶ Підключіть проводи датчика до електромережі. Дотримуйтеся інструкції з монтажу системи керування.

5.3 Монтаж буферного бака-накопичувача та теплоізоляції



УВАГА: Пошкодження майна через занижку температуру зовнішнього повітря!
При температурі зовнішнього повітря нижчій за 15 °C під час закривання застібки-блискавки може розірватися плівкова обшивка.

- ▶ Застібайте плівкову обшивку (у прогрітому приміщенні) при температурі вищій ніж 15 °C.



Дійсно для баків непрямого нагріву ЕрР "В" із **одним** рівнем під'єднання:

- ▶ Гідравлічне підключення можна здійснити перед монтажем теплоізоляції.



Дійсно для баків непрямого нагріву ЕрР "В" із **двома** рівнями під'єднання:

- ▶ За потреби ізолюйте з'єднувальні труби за допомогою перфорованого матеріалу.
- ▶ Можна використовувати кожух (додаткова опція) для прорізу

Бак непрямого нагріву на 500 літрів (→ мал. 9, стор. 65)

- ▶ Зніміть пакувальний матеріал.
- ▶ Зніміть ущільнювальну кришку та верхню ізоляцію.
- ▶ Демонуйте та відкладіть для зберігання теплоізоляцію (ЕрР "В") або плівкову обшивку (ЕрР "С").
- ▶ Відкрутіть бак від піддона.
- ▶ Додатково: змонтуйте регульовані опори (додаткова опція).
- ▶ Установіть і вирівняйте бак непрямого нагріву.
- ▶ Установіть теплоізоляцію
 - ЕрР "В": виконайте гідравлічне підключення, накладіть окрему теплоізоляцію. Закріпіть за допомогою застібки-липучки.
 - ЕрР "С": накладіть плівкову обшивку. Закрийте застібку-блискавку.
- ▶ Встановіть верхню ізоляцію та ущільнювальну кришку.
- ▶ Зніміть ковпачок зі штуцера.

Бак непрямого нагріву на 750-1300 літрів (→ мал. 9, стор. 65)

- ▶ Зніміть пакувальний матеріал.
- ▶ Відкладіть для зберігання пакунок із додатковими опціями та нижньою теплоізоляційною панеллю.
- ▶ Зніміть ущільнювальну кришку та верхню ізоляцію.
- ▶ Відкладіть для зберігання теплоізоляцію:
 - ЕрР "В": Полістирольне облицювання, окреме пакування
 - ЕрР "С": демонуйте плівкову обшивку.
- ▶ Зніміть натяжні стрічки.
- ▶ Зніміть половинки із жорсткої поліуретанової піни.
- ▶ Відкрутіть бак непрямого нагріву від піддону.
- ▶ Підніміть бак непрямого нагріву з піддону.
- ▶ Додатково: змонтуйте регульовані опори (додаткова опція).
- ▶ Установіть і вирівняйте бак непрямого нагріву.
- ▶ Установіть нижню теплоізоляційну панель, зважайте на прорізи для ніжок.
- ▶ Установіть теплоізоляцію
 - Накладіть половинки з жорсткої поліуретанової піни, стягніть їх за допомогою ремня з храповим механізмом, постукайте. Накладіть стяжні стрічки. Приберіть ремінь із храповим механізмом.
 - ЕрР "В": обгорніть волокнисту стрічку навколо з'єднувальних труб, покладіть волокнисту заготовку на кришку та сильно втисніть її. За допомогою канцелярського ножа виконайте у пінополістирольній обшивці отвір для штуцерів. Прикладіть захисне покриття, розгорніть його вправо. Стежте, щоб штуцери перебували у правильному положенні. Застібніть застібку-липучку
 - ЕрР "С": прикладіть плівкову обшивку, закрийте застібку-блискавку
- ▶ Встановіть верхню ізоляцію та ущільнювальну кришку.
- ▶ Установіть фірмову емблему.
- ▶ Зніміть ковпачок зі штуцера.

5.4 Гідравлічне підключення

Перед монтажем трубопроводу:

- ▶ Установіть теплоізоляцію/плівкову обшивку.

Для виконання гідравлічного підключення див. документацію з проектування.



НЕБЕЗПЕКА: Небезпека пожежі під час паяльних і зварювальних робіт!

- ▶ За можливості виконуйте паяльні та зварювальні роботи перед монтажем теплоізоляції.
- ▶ Під час паяльних і зварювальних робіт слід дотримуватися відповідних заходів безпеки, оскільки ізоляційний матеріал легкозаймистий (наприклад, накрити теплоізоляцію).
- ▶ Після закінчення монтажних робіт необхідно перевірити теплоізоляцію на цілісність.



УВАГА: Пошкодження водою через нещільні з'єднання!

- ▶ Установлюйте з'єднувальні трубопроводи без натягу.

Щоб уникнути пошкодження буферного бака-накопичувача:

- ▶ використовуйте монтажний матеріал із температурною стійкістю до 90 °C;
- ▶ Для сонячних установок використовуйте термостійкі матеріали (до 130 °C).
- ▶ Використовуйте буферний бак-накопичувач лише в закритих системах.
- ▶ Не використовуйте відкриті мембранні компенсаторні баки.



Рекомендуємо виконати всі шланги на баку непрямого нагріву як різьбові з'єднання із запірними кранами.

- ▶ У найнижчій точці під'єднання труб силами замовника встановлюється зливний кран.

5.5 Електричний нагрівальний елемент (додаткова опція)

У разі використання електричного нагрівального елемента:

- ▶ (→ Мал. 22, стор. 68)
 - ErP "C": виріжте отвір
 - ErP "B": установіть циркуль із комплекту, виріжте шматок, повертаючи його.
- ▶ Під час встановлення електричного нагрівального елемента дотримуйтесь спеціальної інструкції з монтажу.
- ▶ Після завершення встановлення бака виконайте перевірку захисного проводу (включіть до обсягу перевірки також металеві різьбові з'єднання для підключення).

6 Введення в експлуатацію



УВАГА: Пошкодження установки через надмірний тиск!

- ▶ Зважайте на максимальний припустимий робочий тиск (→ табл. 3, стор. 55).

Введення в експлуатацію повинні здійснювати фахівці спеціалізованої компанії.

- ▶ Необхідно перевірити щільність усіх підключень (→ мал. 23, стор. 69).
- ▶ Усі конструктивні вузли та додаткові опції потрібно вводити в експлуатацію відповідно до вказівок виробника в технічній документації.

7 Виведення з експлуатації



НЕБЕЗПЕКА: Небезпека отримання опіків гарячою водою!

- ▶ Після виведення буферного бака-накопичувача з експлуатації необхідно зачекати, поки він повністю охолоне.



УВАГА: Пошкодження бака непрямого нагріву через замерзання!

Якщо під час вашої відсутності виникає небезпека замерзання, ми рекомендуємо:

- ▶ залиште буферний бак-накопичувач в режимі експлуатації.
- або**
- ▶ виведіть буферний бак-накопичувач з експлуатації та спорожнити його.

- ▶ Якщо встановлено електричний нагрівальний елемент (додаткова опція), знеструміть буферний бак-накопичувач.
- ▶ Вимкніть терморегулятор на системі керування.
- ▶ Повністю злийте воду з буферного бака-накопичувача.
- ▶ Усі конструктивні вузли та додаткові опції потрібно виводити з експлуатації відповідно до вказівок виробника в технічній документації.
- ▶ Відкрийте зливний клапан установки.
- ▶ Для видалення повітря відкрийте патрубков для видалення повітря. Патрубок для видалення повітря розташований вгорі на баку непрямого нагріву (→ мал. 15, [1], стор. 66).
- ▶ Закрийте запірний клапан.
- ▶ Скиньте тиск у теплообміннику.
- ▶ Спустіть воду з теплообмінника та продуйте його.

Щоб запобігти корозії:

- ▶ залиште труби відкритими, щоб добре просушити систему всередині.

8 Захист довкілля/утилізація відходів

Захист довкілля є основою виробництва групи Bosch. Якість продукції, економічність і екологічність є для нас пріоритетними цілями. Закони та постанови про захист довкілля виконуються дуже чітко. Для захисту навколишнього середовища ми використовуємо найкращі з точки зору промисловості матеріали та технології.

Упаковка

Під час виготовлення упаковки ми беремо участь у системі утилізації, яка забезпечує повторне використання матеріалів. Усі пакувальні матеріали, які використовуються, екологічно безпечні та придатні для подальшого використання.

Старий прилад

Старі прилади містять цінні матеріали, які використовуються під час повторного використання.

Блоки легко відділяються і позначаються синтетичні матеріали.

Таким чином можна сортувати конструктивні вузли та передавати їх на вторинну переробку чи утилізацію відходів.

9 Техобслуговування

У буферних баках-накопичувачах, окрім вище зазначених візуальних перевірок, не потрібно проводити ніяких особливих робіт із техобслуговування або чищення.

- ▶ Щороку слід перевіряти щільність усіх зовнішніх з'єднань.
- ▶ У разі несправності необхідно зв'язатися зі спеціалізованою компанією або сервісною організацією.

10 Вказівки щодо захисту даних



Ми, компанії із групи Роберт Бош (Robert Bosch) (зокрема, ТОВ «Роберт Бош Лтд», місцезнаходження: 02152, м. Київ, пр-т П.Тичини 1-в, офіс А701; DPO@bosch.com; info@ua.bosch.com; Телефон +380 (44) 490-2400, Факс +380 (44) 490-2486), обробляємо інформацію про товар та його встановлення, технічні дані та дані про з'єднання, дані зв'язку, реєстрацію товару та дані історії клієнта, що можуть вважатись персональними даними.

Ми обробляємо такі дані із законною метою, котра не обов'язково вимагає наявності згоди суб'єкта персональних даних, а може здійснюватися на інших правових підставах відповідно до Закону України «Про захист персональних даних» (далі «Закон»), - щоб забезпечити функціональність товару (на підставі п. 3 ч. 1 ст. 11 Закону), щоб виконати наш обов'язок з нагляду за товарами та з міркувань безпеки товару (п. 6 ч. 1 ст. 11 Закону), щоб захистити наші права у зв'язку з питаннями гарантії та реєстрації товару (п. 6 ч. 1 ст. 11 Закону) та щоб проаналізувати розповсюдження нашого товару та надати індивідуальну інформацію та пропозиції, пов'язані з товаром (п. 6 ч. 1 ст. 11 Закону).

Для продажу товарів та надання маркетингових послуг, ведення договорів, обробки платежів, програмування, розміщення даних та послуг гарячої лінії, ми можемо замовляти та передавати Ваші персональні дані зовнішнім постачальникам послуг та/або компаніям групи Роберт Бош (Robert Bosch).

У деяких випадках, але лише за умови забезпечення належного захисту даних, персональні дані можуть передаватися третім особам, розташованим за межами України та Європейського економічного простору. Додаткова інформація надається на запит (контакти ТОВ «Роберт Бош Лтд» вказано вище).

Ви можете також зв'язатися з нашою Уповноваженою особою по захисту персональних даних (Група Роберт Бош) за адресою: Уповноважена особа по захисту персональних даних, Роберт Бош ГмбХ, (Robert Bosch GmbH, Postfach 30 02 20, 70442 Stuttgart, GERMANY - Німеччина).

Ви маєте право заперечувати щодо обробки персональних даних на підставах, що стосуються Вашої конкретної ситуації, або коли персональні дані обробляються для цілей прямого маркетингу. Щоб скористатися своїми правами, зв'яжіться з нами. Текст Закону, яким передбачено Ваші права, доступний на сайті Парламенту: <https://zakon.rada.gov.ua/laws/show/2297-17>. Щоб отримати додаткову інформацію, будь ласка, скористайтесь QR-кодом.

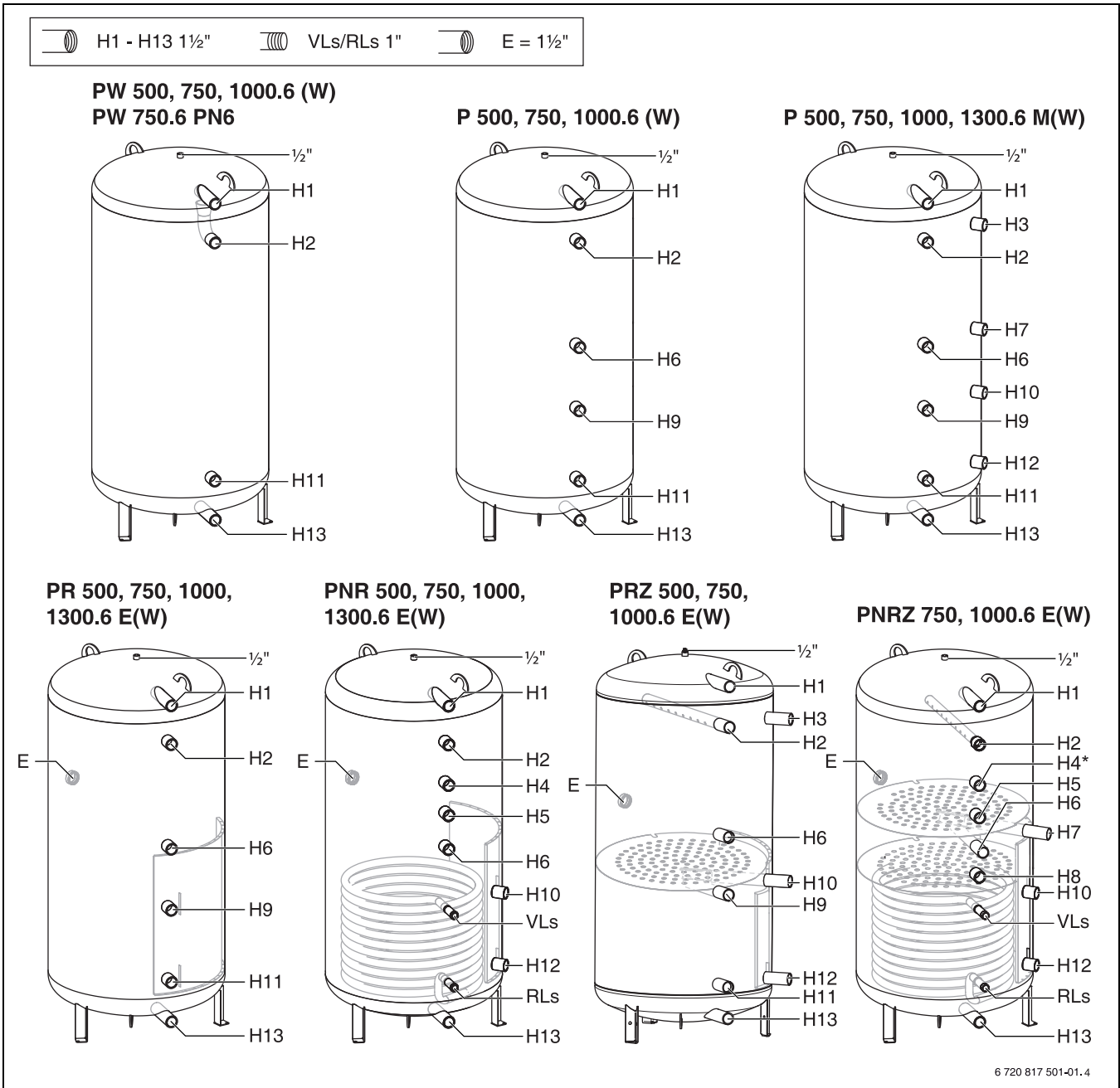
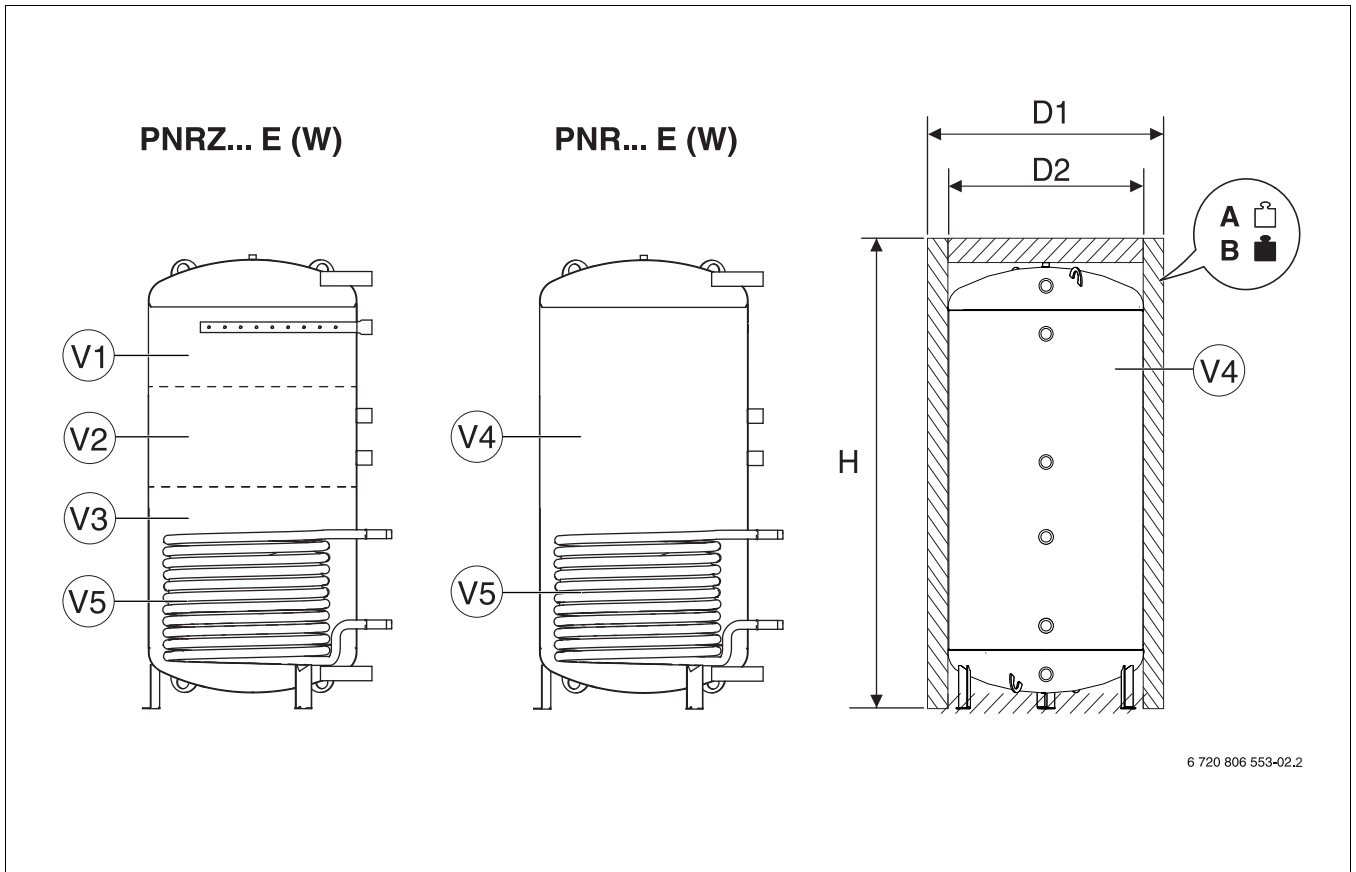


Fig. 1

PW.../P.../P...M PR.../PNR.../PRZ... PNRZ...	H1	H2/H3	H4*	H5/E	H6/H7	H8	H9/H10/VLs	H11/H12/RLs	H13
500	1620	1440	-	1110	950	-	710	270	130
750	1630	1440	-	1110	950	830	710	270	130
990	1630	1440	-	-	950	-	710	270	130
1000	2070	1880	1550	1300	1150	950	800	270	130
1300	2070	1880	1550	1300	1150	-	800	270	130

6



6 720 806 553-02.2

Fig. 2

		PW...				P...			P... M					PR... E			
		500	750	750 PN6	1000	500	750	1000	500	750	990	1000	1300	500	750	1000	1300
D2	[mm]	650	790	790	790	650	790	790	650	790	900	790	900	650	790	790	900
V1	[l]	-	-	-	-	-	-	-	-	-	-	-	-	-	-	-	-
V2	[l]	-	-	-	-	-	-	-	-	-	-	-	-	-	-	-	-
V3	[l]	-	-	-	-	-	-	-	-	-	-	-	-	-	-	-	-
V4	[l]	500	743	732	954	500	743	954	500	743	982	954	1258	500	743	954	1258
V5	[l]	-	-	-	-	-	-	-	-	-	-	-	-	-	-	-	-
	m ²	-	-	-	-	-	-	-	-	-	-	-	-	-	-	-	-
Insulation ErP Class C																	
D1	[mm]	780	960	960	960	780	960	960	780	960	1070	960	1070	780	960	960	1070
H	[mm]	1775	1820	1820	2255	1175	1820	2255	1175	1820	1845	2255	2280	1775	1820	2255	2280
A	[kg]	83	120	212	141	85	122	143	87	120	148	145	167	90	130	151	173
B	[kg]	583	863	944	1095	585	865	1097	587	863	1130	1099	1425	590	873	1105	1431
Insulation ErP Class B																	
D1	[mm]	850	1030	1030	1030	850	1030	1130	850	1030	1130	1030	1130	850	1030	1030	1130
H	[mm]	1775	1820	1820	2255	1175	1820	2255	1775	1820	1845	2255	2280	1775	1820	2255	2280
A	[kg]	86	129	221	151	88	131	153	90	129	160	155	181	93	139	161	187
B	[kg]	586	872	953	1105	588	874	1107	590	872	1142	1109	1439	593	882	1115	1445

7

		PNR... E				PRZ...			PNRZ... E	
		500	750	1000	1300	500	750	1000	750	1000
D2	[mm]	650	790	790	900	650	790	790	790	790
V1	[l]	-	-	-	-	300	445	620	325	445
V2	[l]	-	-	-	-	-	-	-	115	170
V3	[l]	-	-	-	-	200	305	345	305	345
V4	[l]	495	725	932	1233	500	743	954	724	931
V5	[l]	11	14	17	20	-	-	-	14	17
	[m ²]	1,6	2,1	2,5	2,9	-	-	-	2,1	2,5
Insulation ErP Class C										
D1	[mm]	780	960	960	1070	780	960	960	960	960
H	[mm]	1775	1820	2255	2280	1775	1820	2255	1820	2255
A	[kg]	111	162	189	216	96	137	158	173	200
B	[kg]	606	887	1121	1449	596	880	1112	897	1131
Insulation ErP Class B										
D1	[mm]	850	1030	1030	1130	850	1030	1030	1030	1030
H	[mm]	1775	1820	2255	2280	1775	1820	2255	1820	2255
A	[kg]	114	171	199	230	99	146	168	182	210
B	[kg]	609	896	1131	1463	599	889	1122	906	1141

8

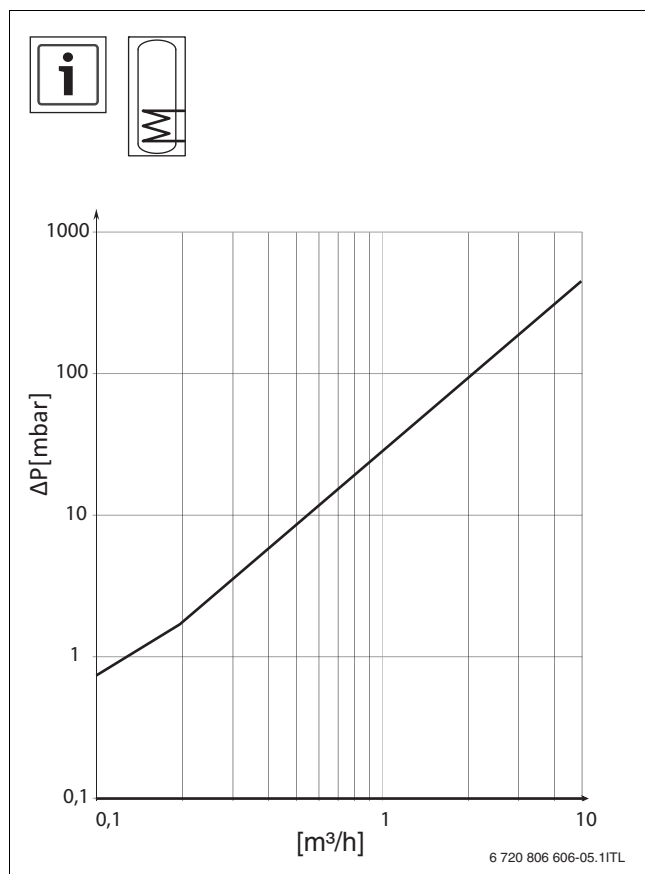


Fig. 3

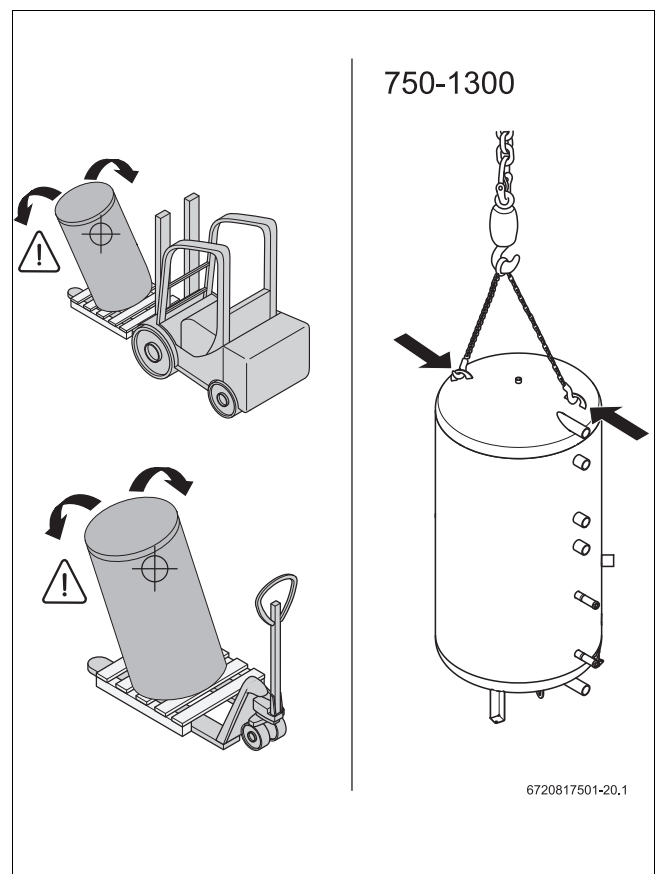
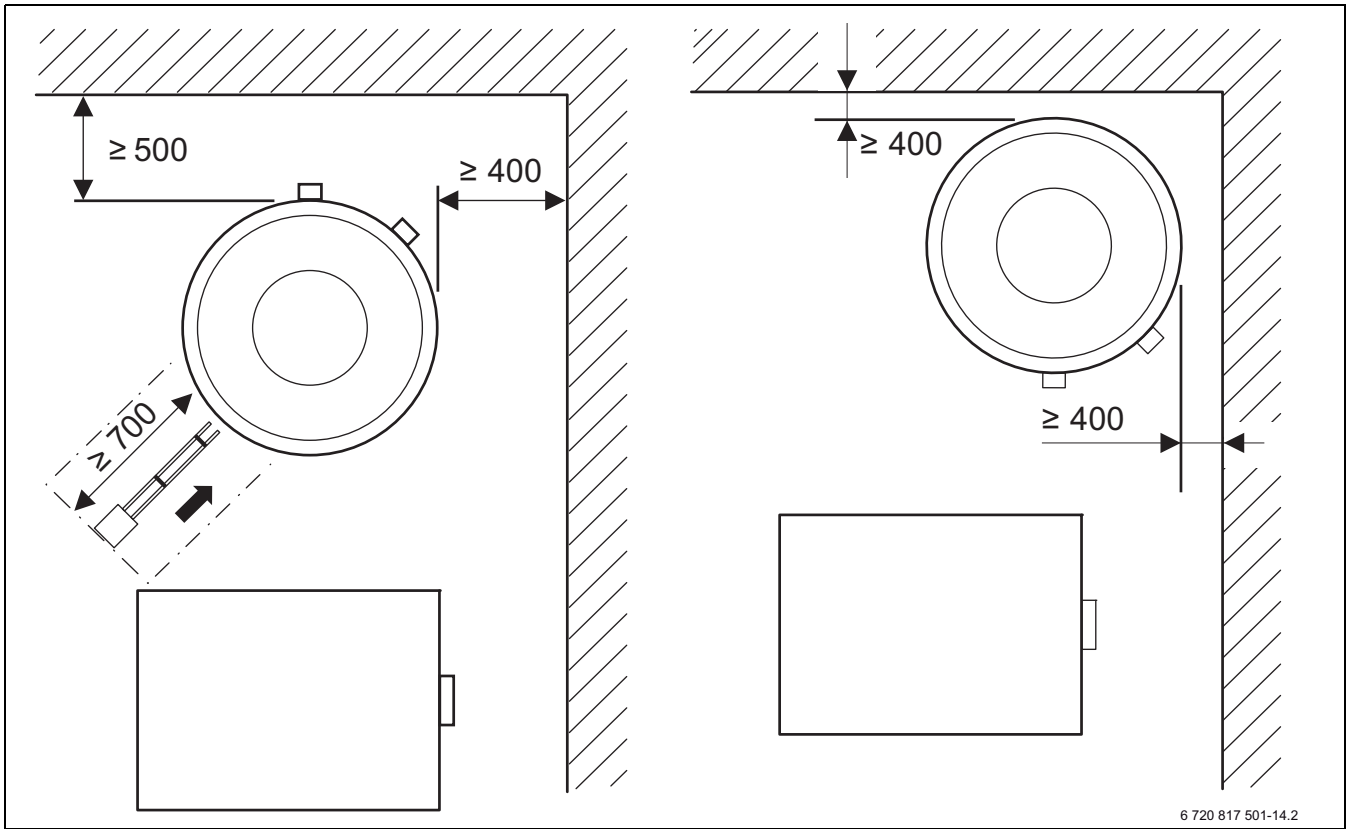


Fig. 4



6 720 817 501-14.2

Fig. 5

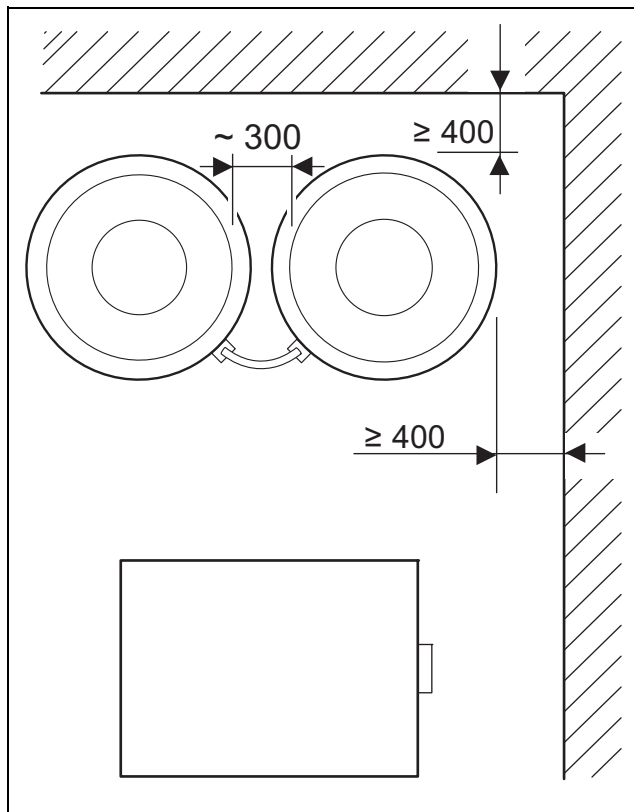


Fig. 6

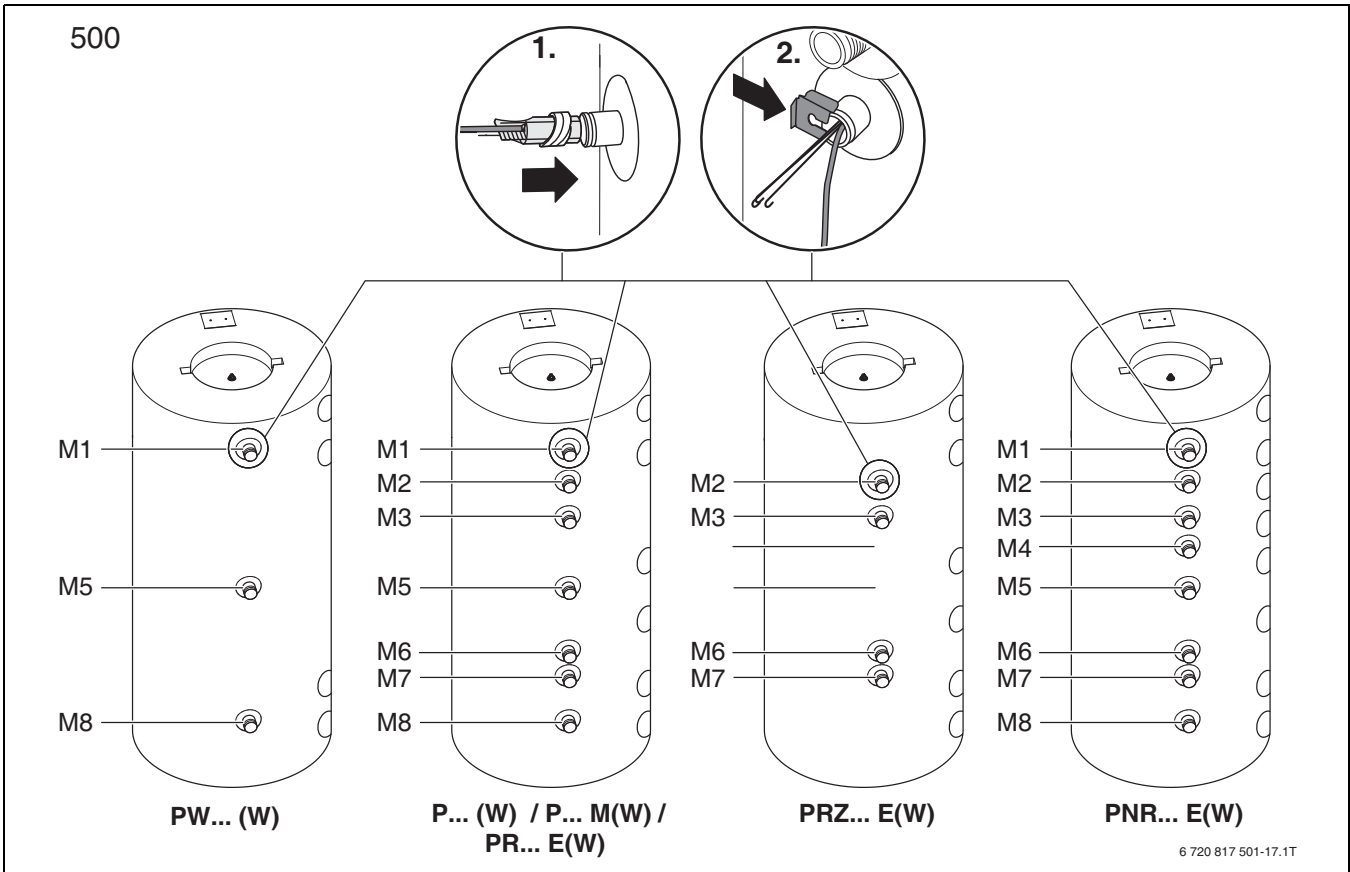


Fig. 7

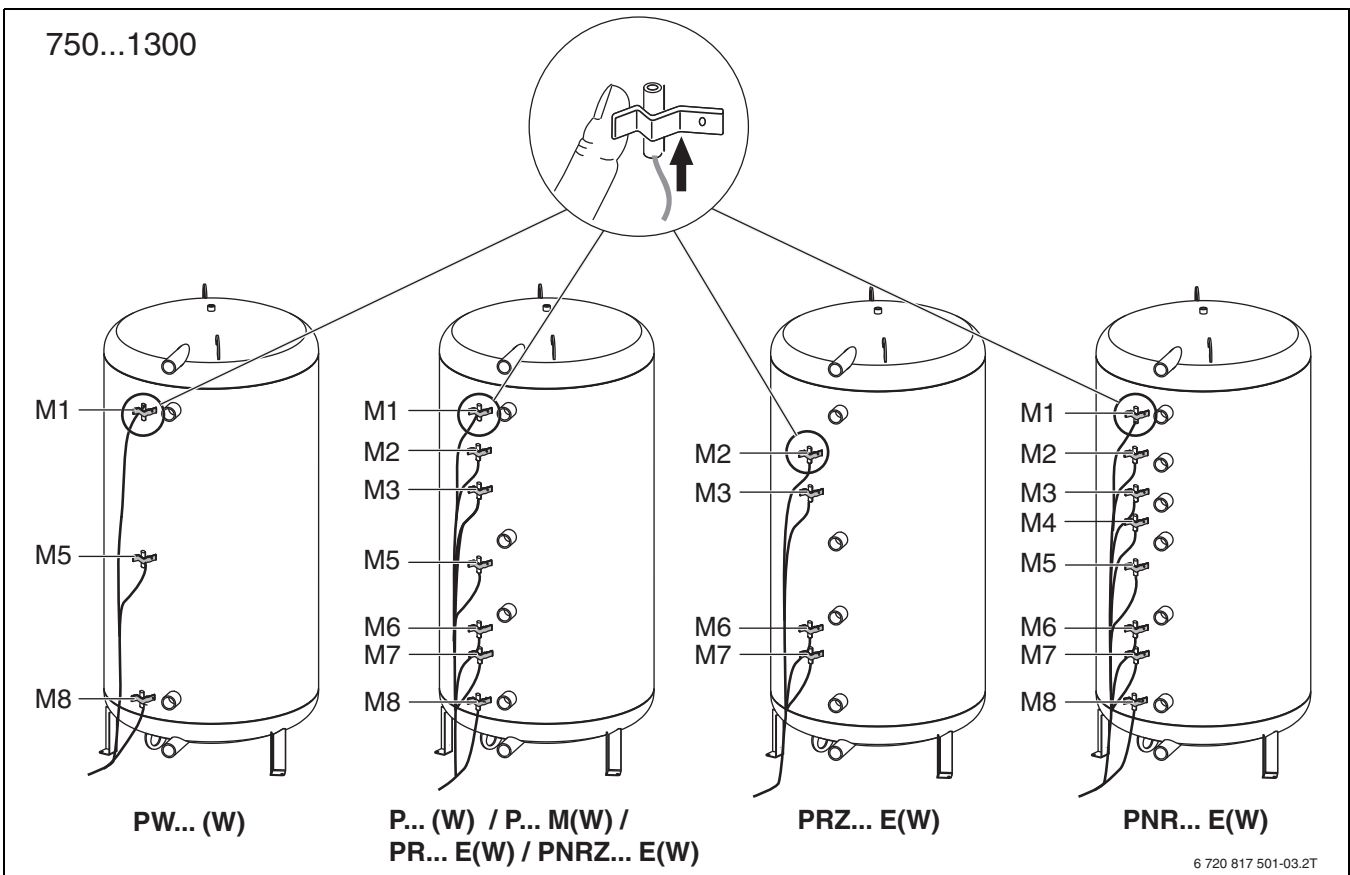


Fig. 8

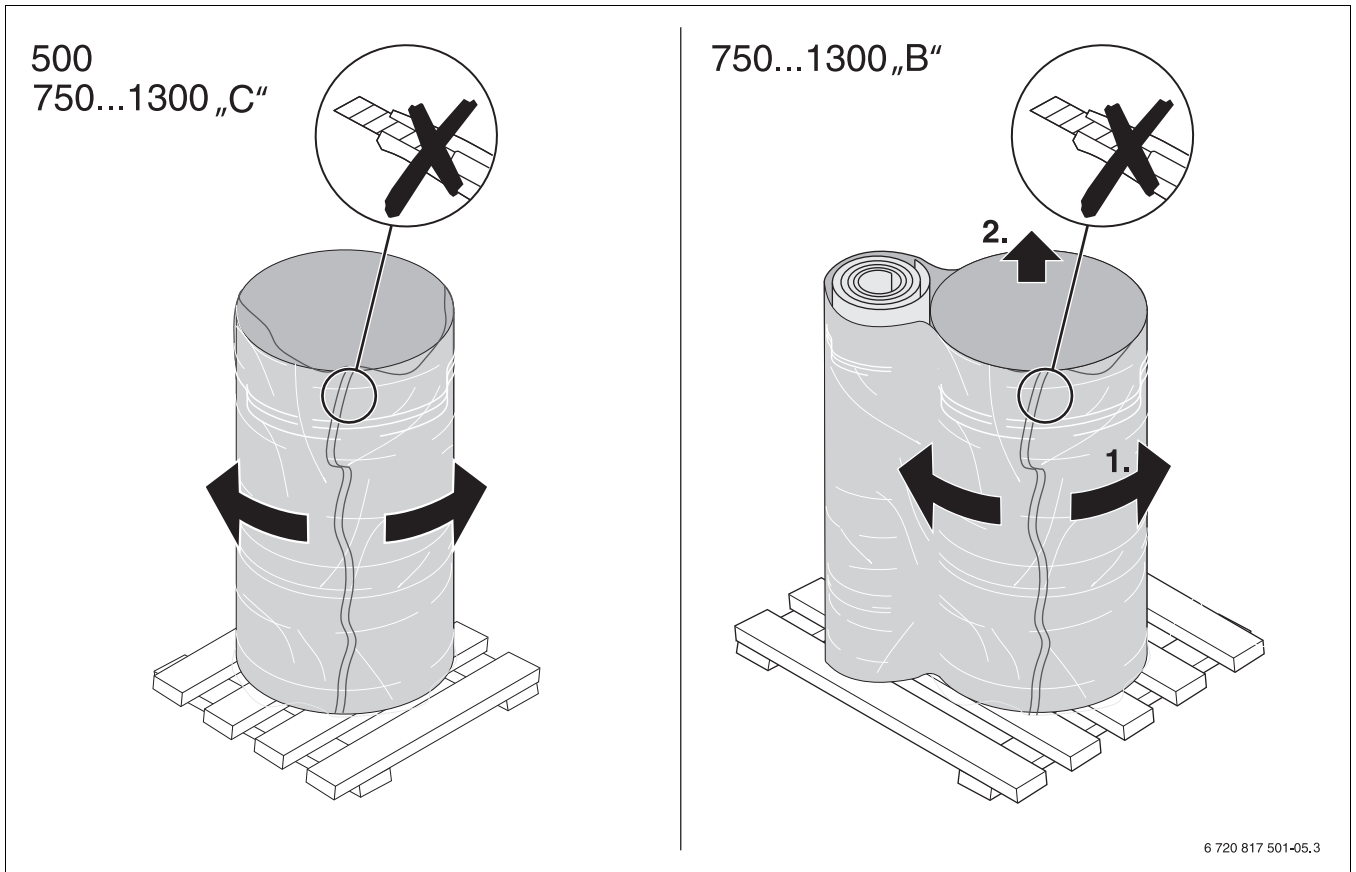


Fig. 9

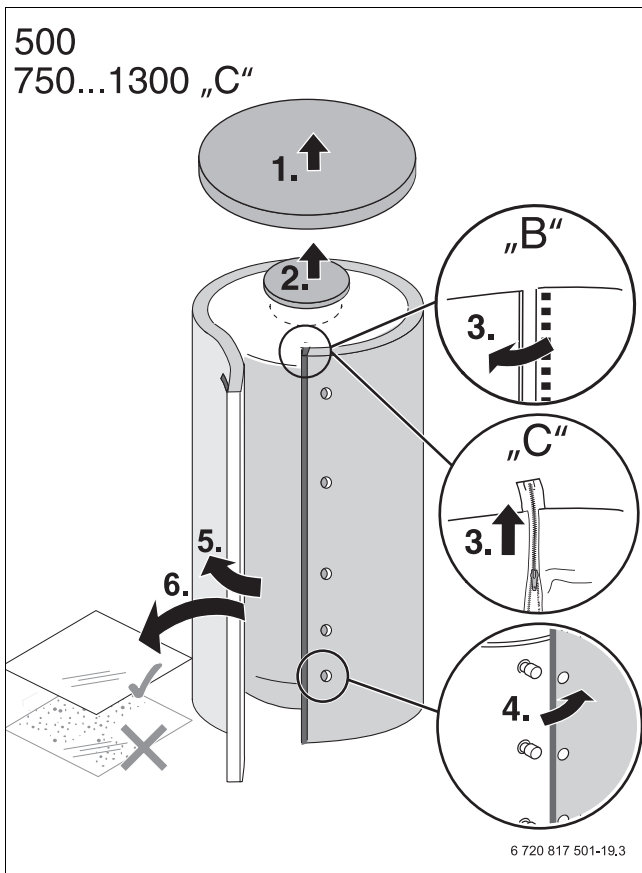


Fig. 10

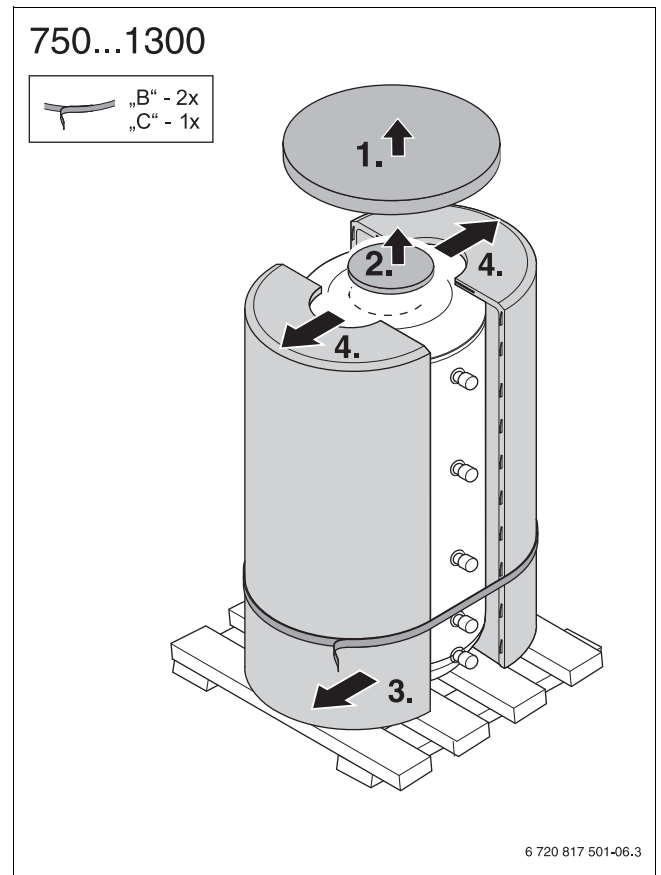


Fig. 11

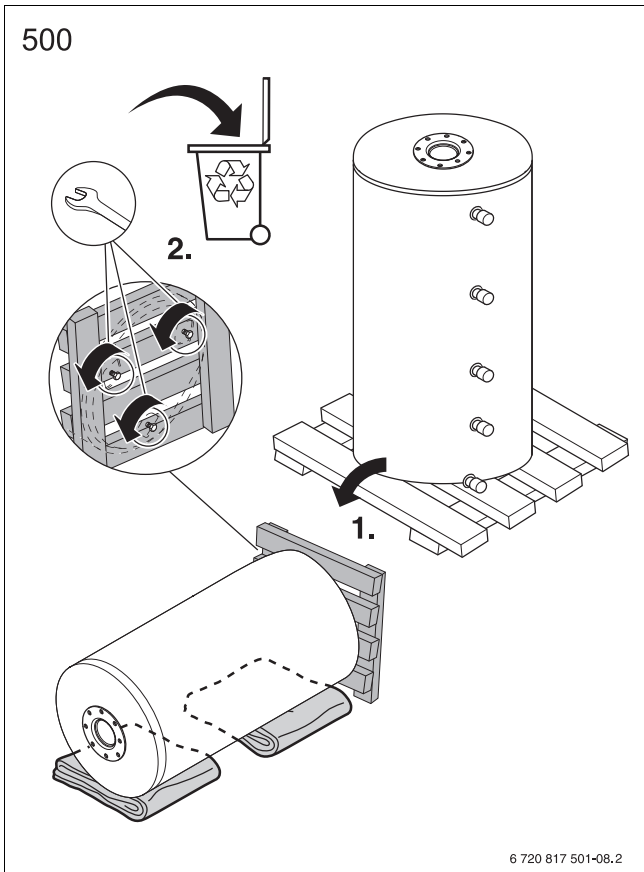


Fig. 12

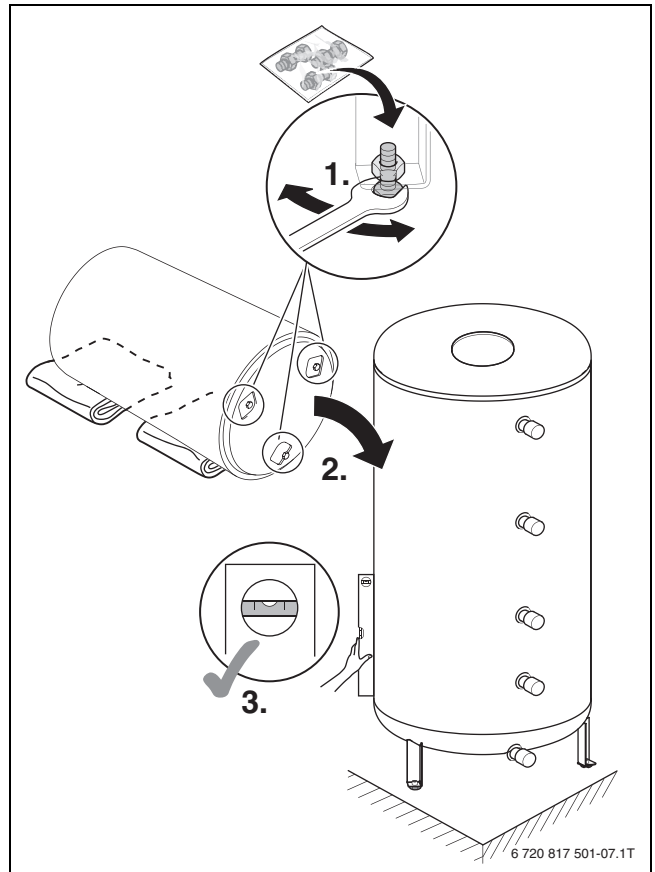


Fig. 14

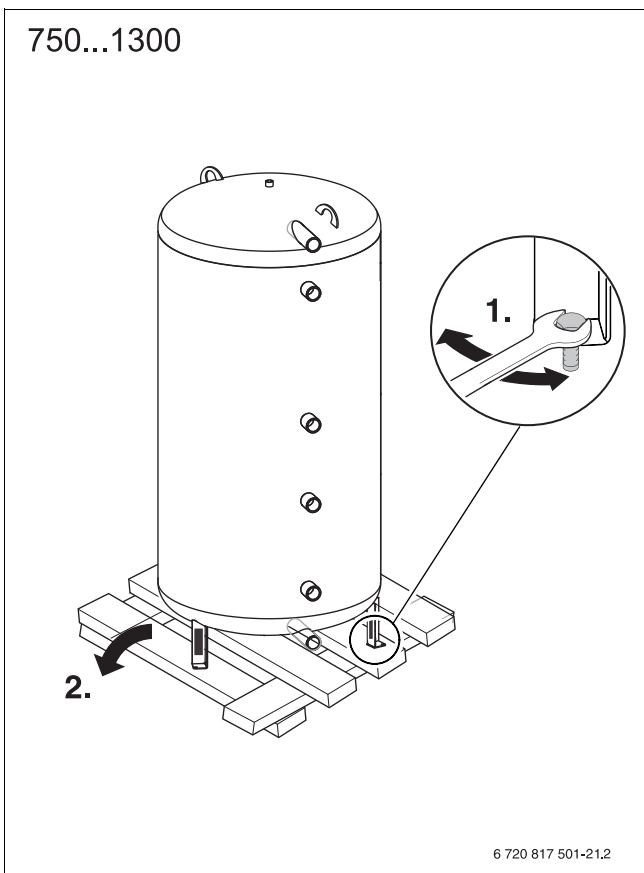


Fig. 13

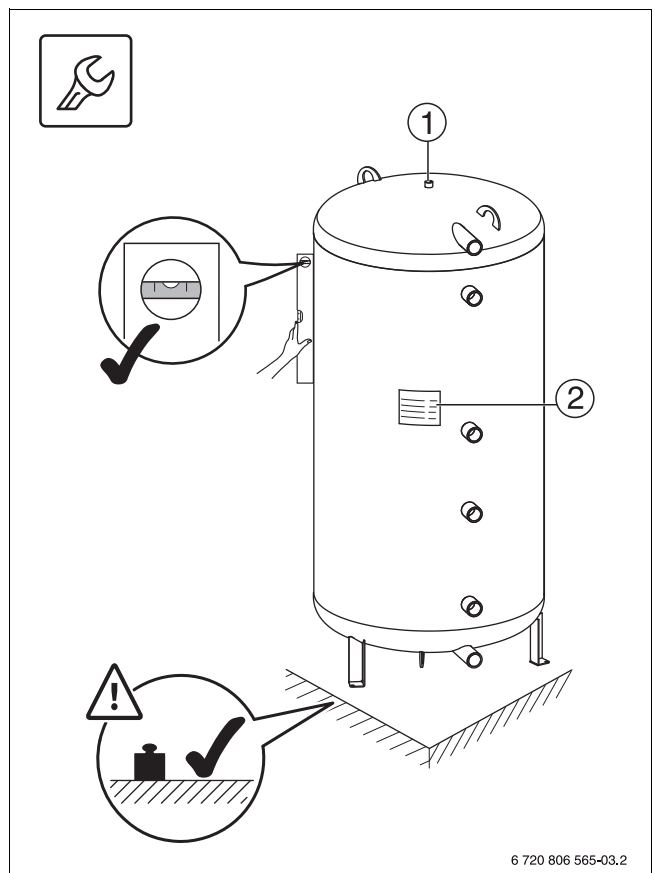


Fig. 15

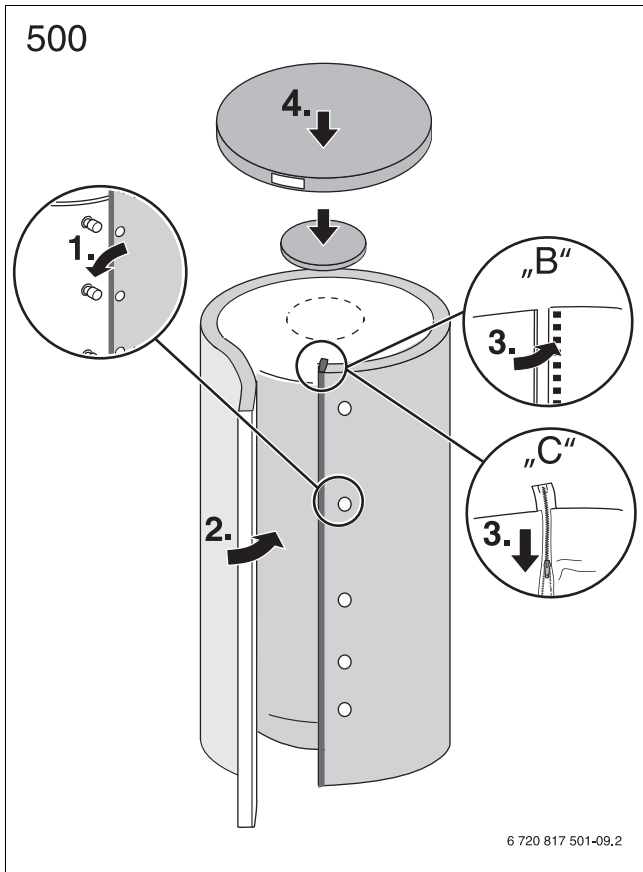


Fig. 16

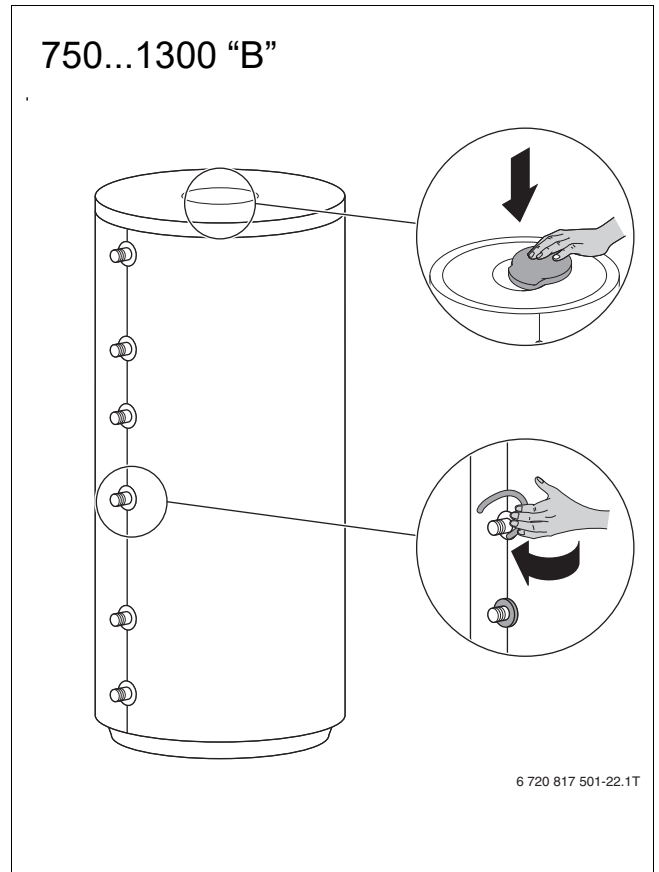


Fig. 18

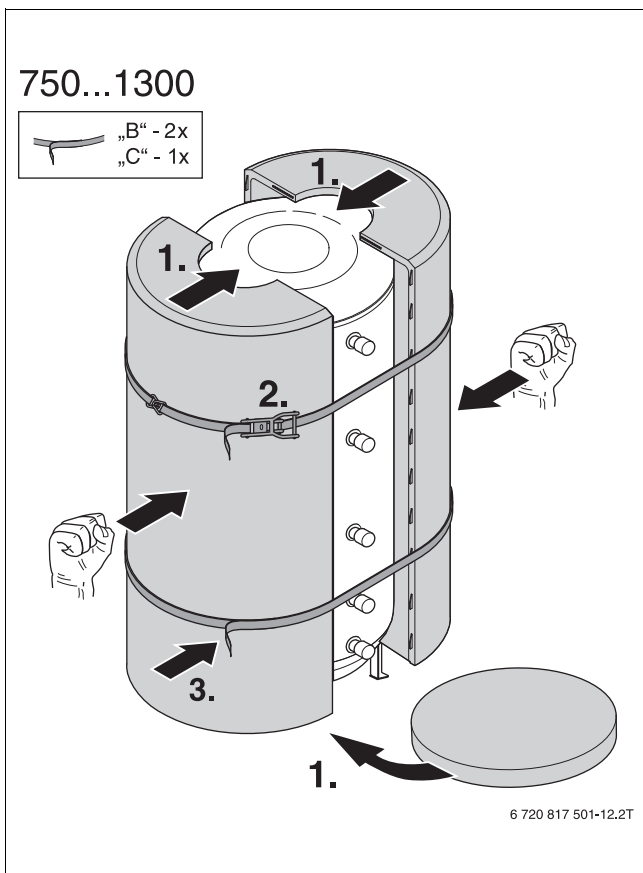


Fig. 17

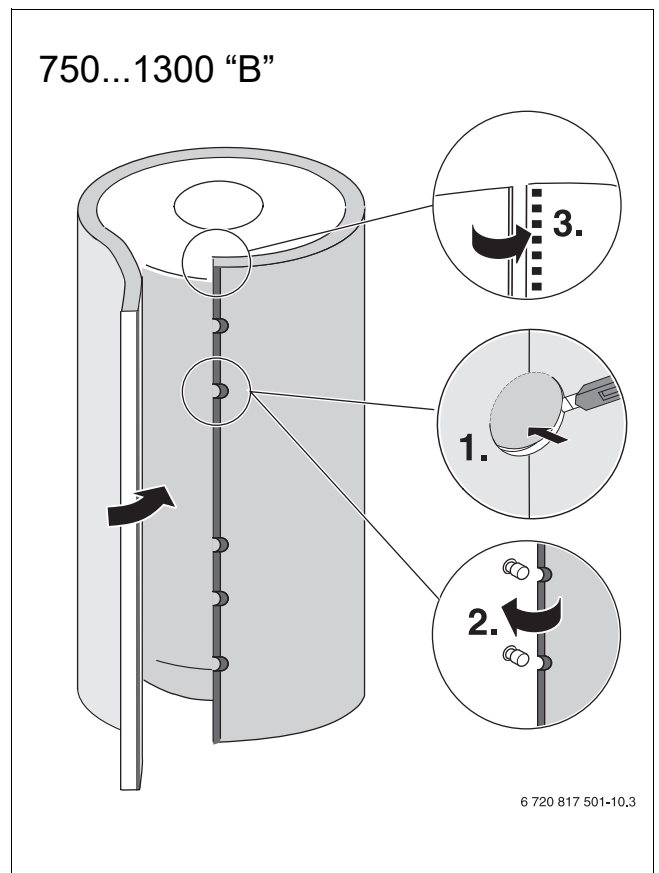
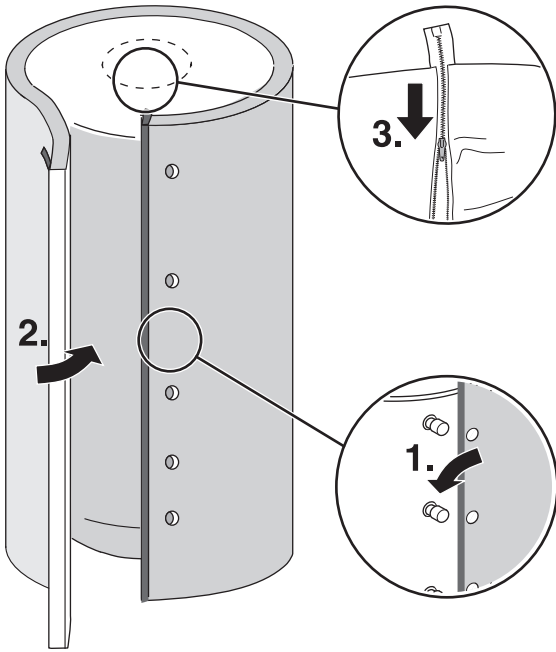


Fig. 19

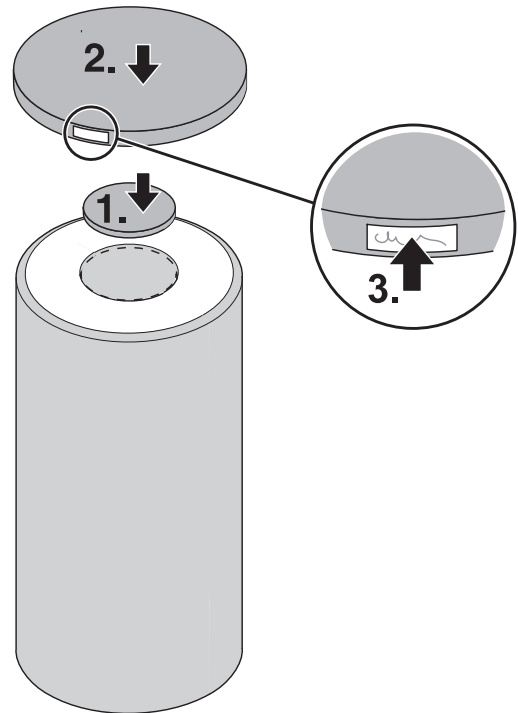
750...1300 „C“



6 720 817 501-11.2

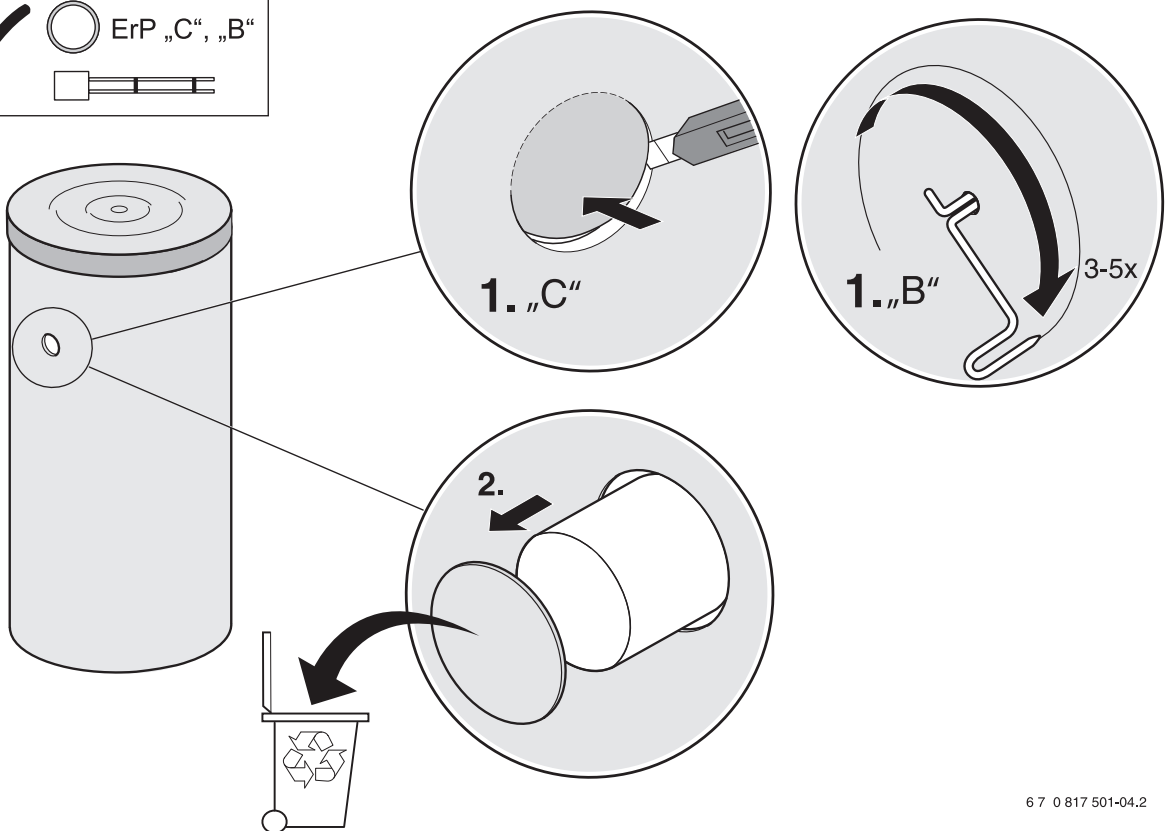
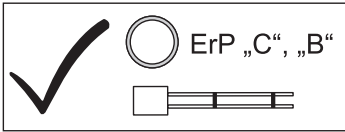
Fig. 20

750...1300



6 720 817 501-13.4

Fig. 21



6 7 0 817 501-04.2

Fig. 22

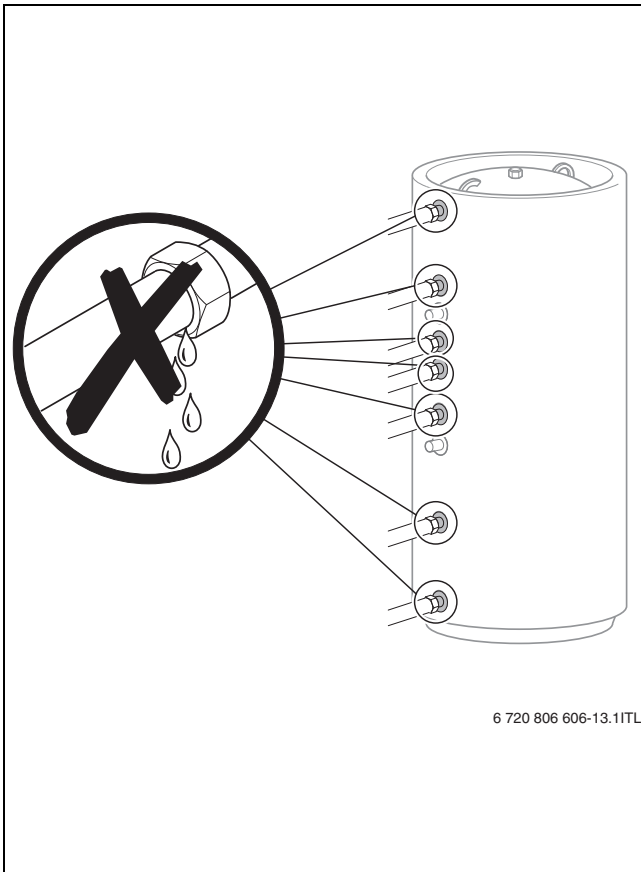


Fig. 23

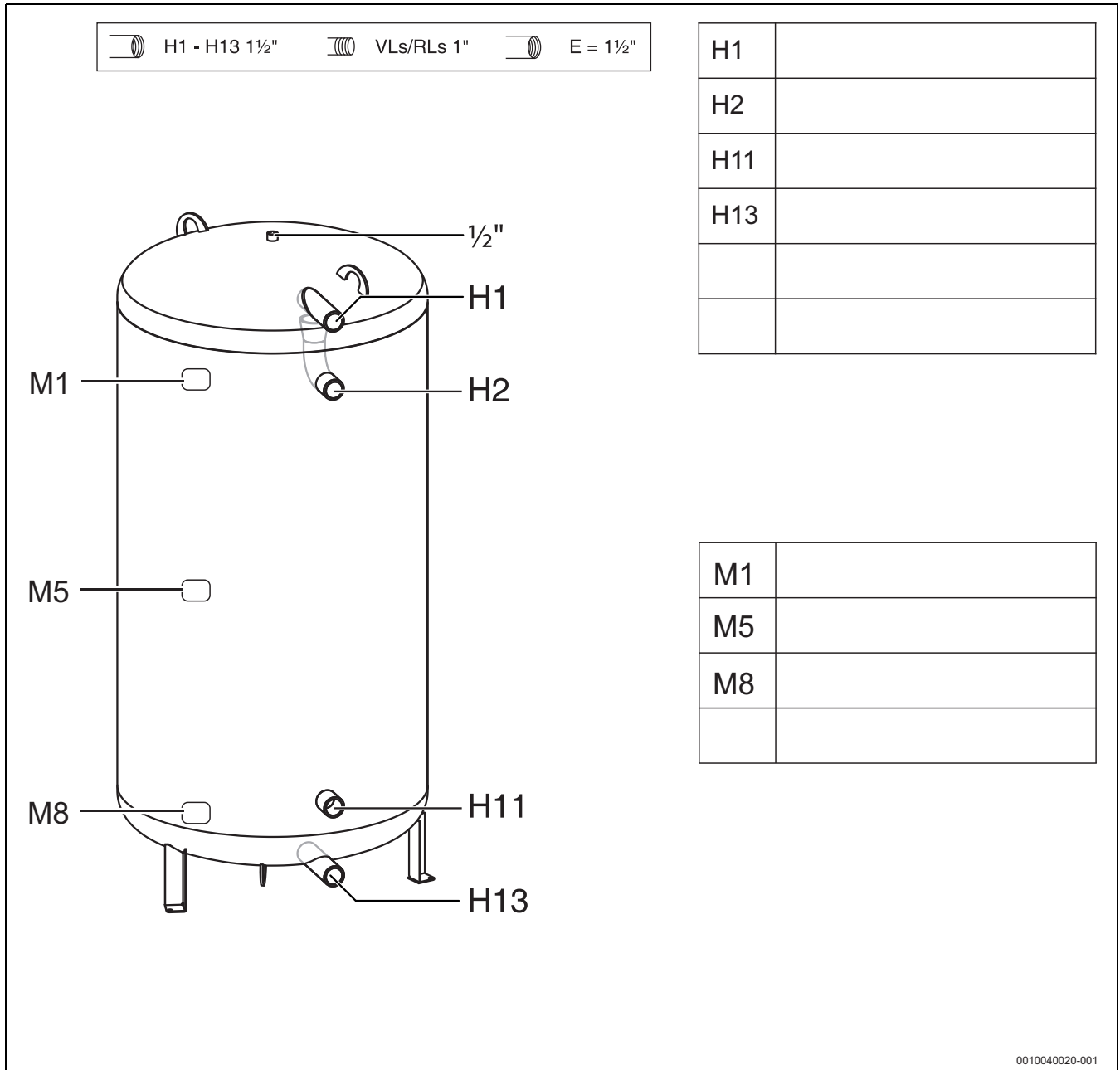


Fig. 24 PW 500, 750, 1000-6, PW750.6 PN6

PW... / BH...PN6	H1	H2	H11	H13
500	1620	1440	270	130
750	1630	1440	270	130
1000	2070	1880	270	130
1300	2070	1880	270	130

9 PW 500, 750, 1000-6, PW750.6 PN6

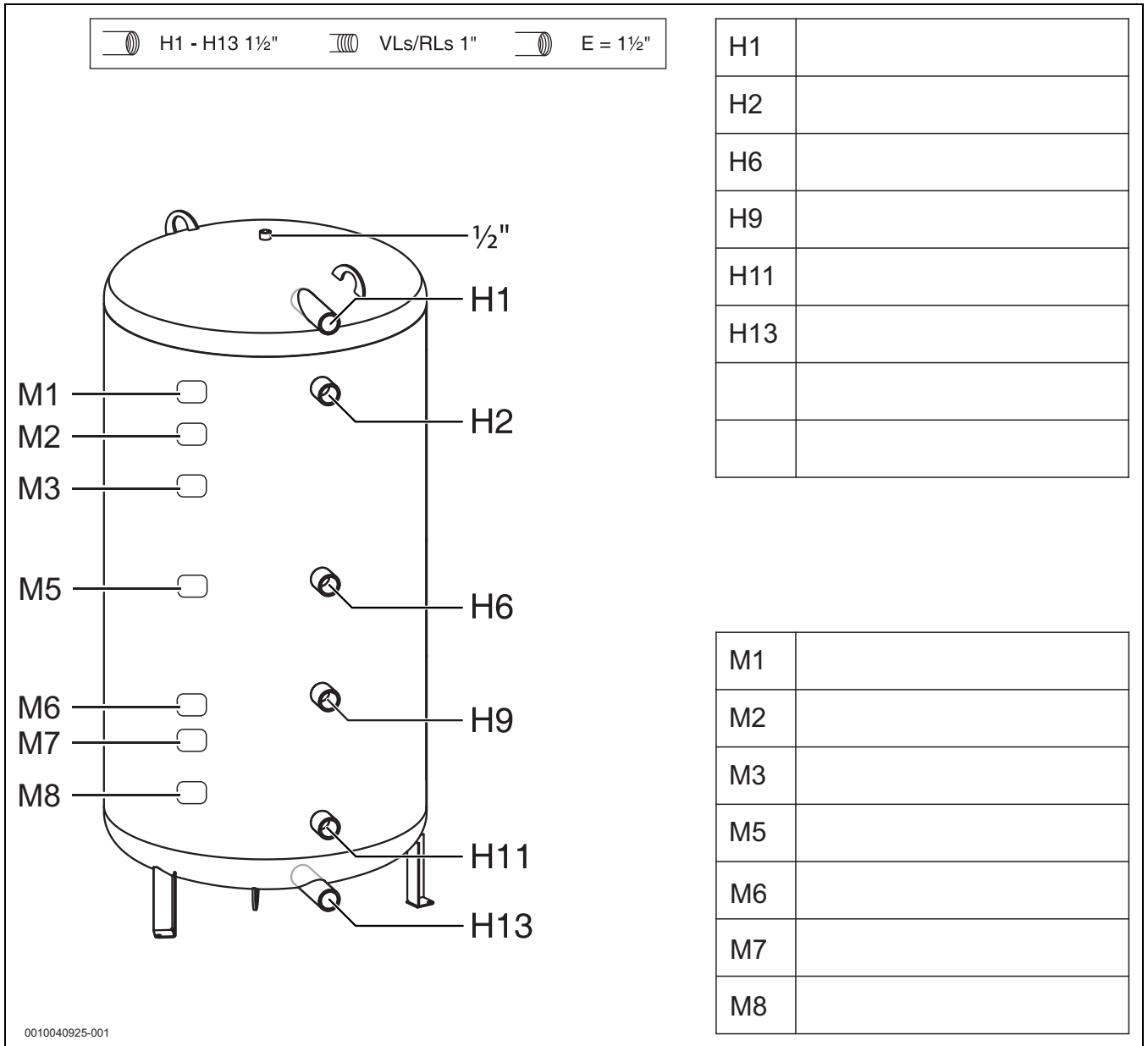


Fig. 25 P 500, 750, 1000.6

P ...	H1	H2	H6	H9	H11	H13	E
500	1620	1440	950	710	270	130	1110
750	1630	1440	950	710	270	130	1110
1000	2070	1880	1150	800	270	130	1300

10 P 500, 750, 1000.6

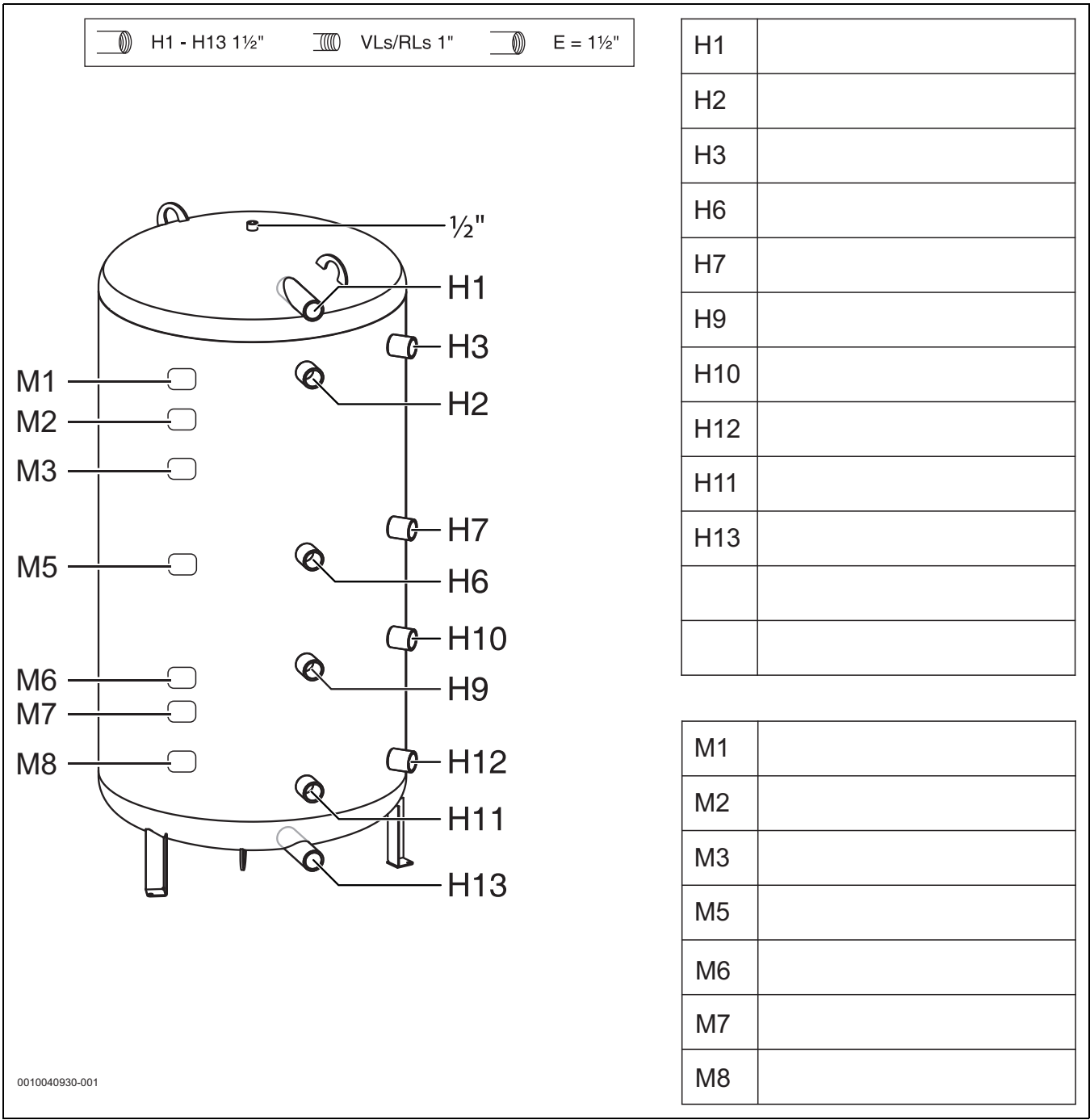


Fig. 26 P 500, 750, 1000, 1300.6 M

P...M	H1	H2/H3	H6/H7	H9/H10	H11/H12	H13	E
500	1620	1440	950	710	270	130	1110
750	1630	1440	950	710	270	130	1110
1000	2070	1880	1150	800	270	130	1300
1300	2070	1880	1150	800	270	130	1300

11 P 500, 750, 1000, 1300.6 M

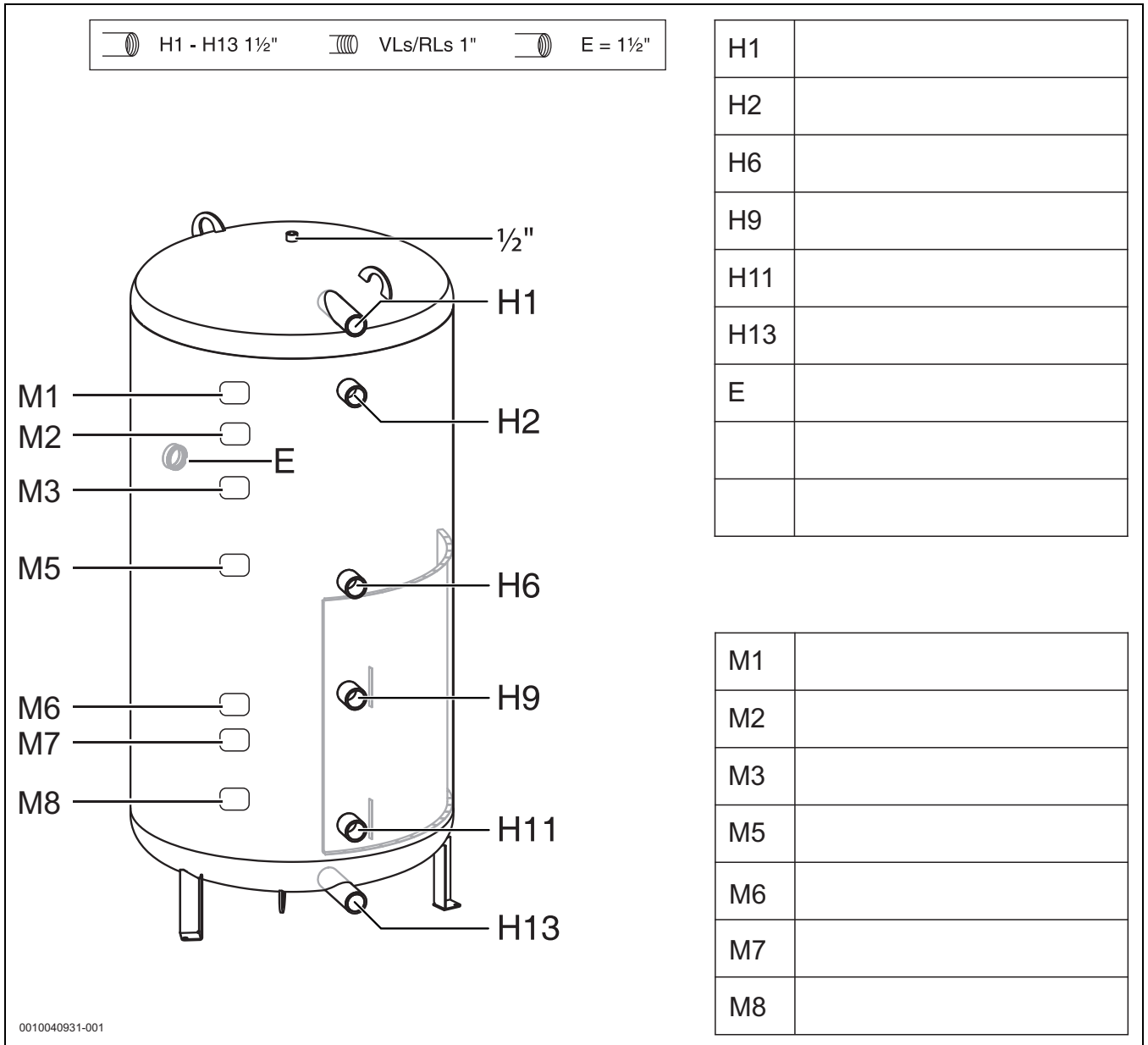


Fig. 27 PR 500, 750, 1000, 1300.6 E(W)

PR...E	H1	H2	H6	H9	H11	H13	E
500	1620	1440	950	710	270	130	1110
750	1630	1440	950	710	270	130	1110
1000	2070	1880	1150	800	270	130	1300
1300	2070	1880	1150	800	270	130	1300

12 PR 500, 750, 1000, 1300.6 E(W)

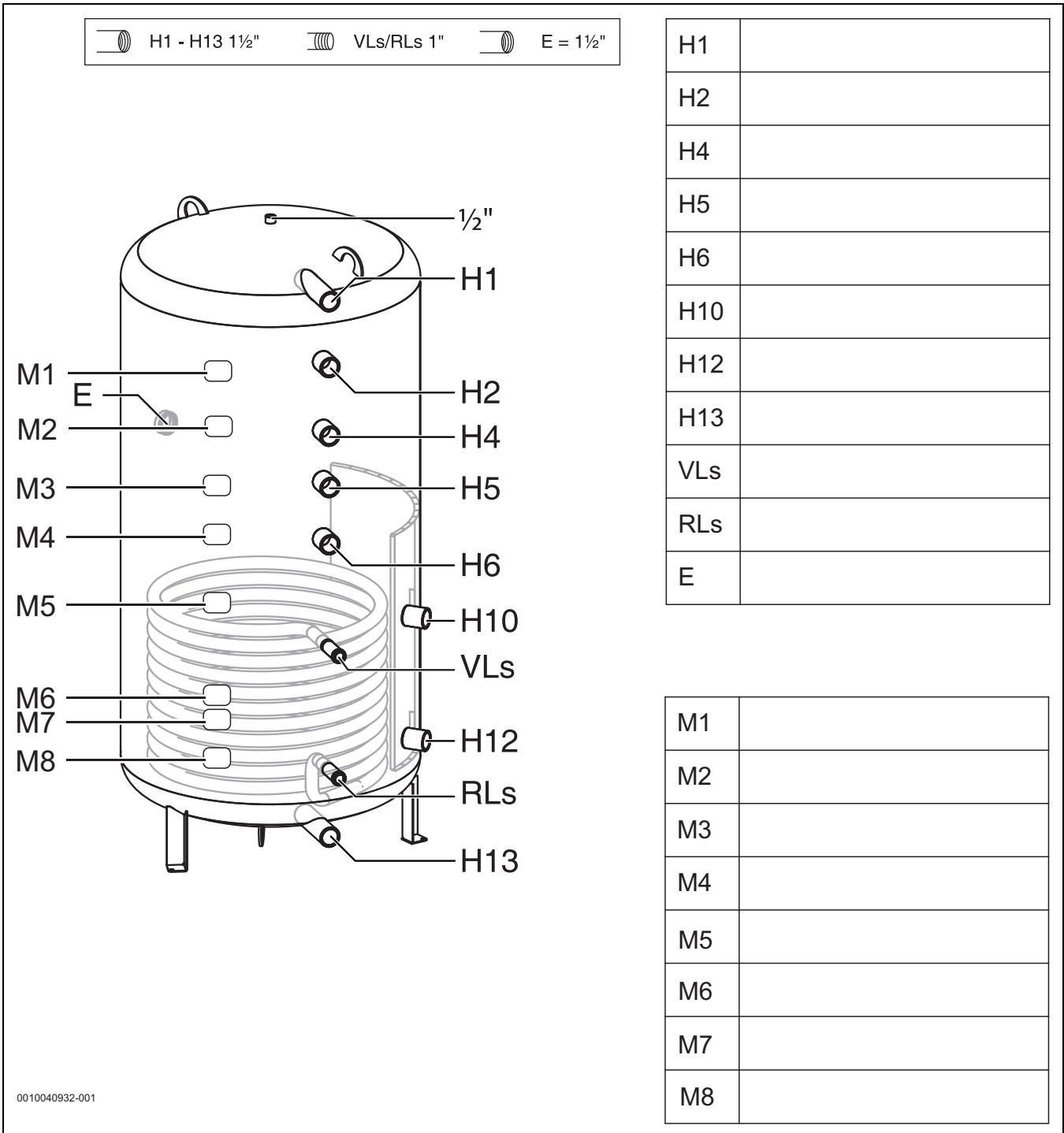


Fig. 28 PNR 500, 750, 1000, 1300.6 E(W)

PNR...E(W)	H1	H2	H4	H5/E	H6	H10/VLs	H12/RLs	H13
500	1620	1440	-	1110	950	710	270	130
750	1630	1440	-	1110	950	710	270	130
1000	2070	1880	1550	1300	1150	800	270	130
1300	2070	1880	-	1300	1150	800	270	130

13 PNR 500, 750, 1000, 1300.6 E(W)

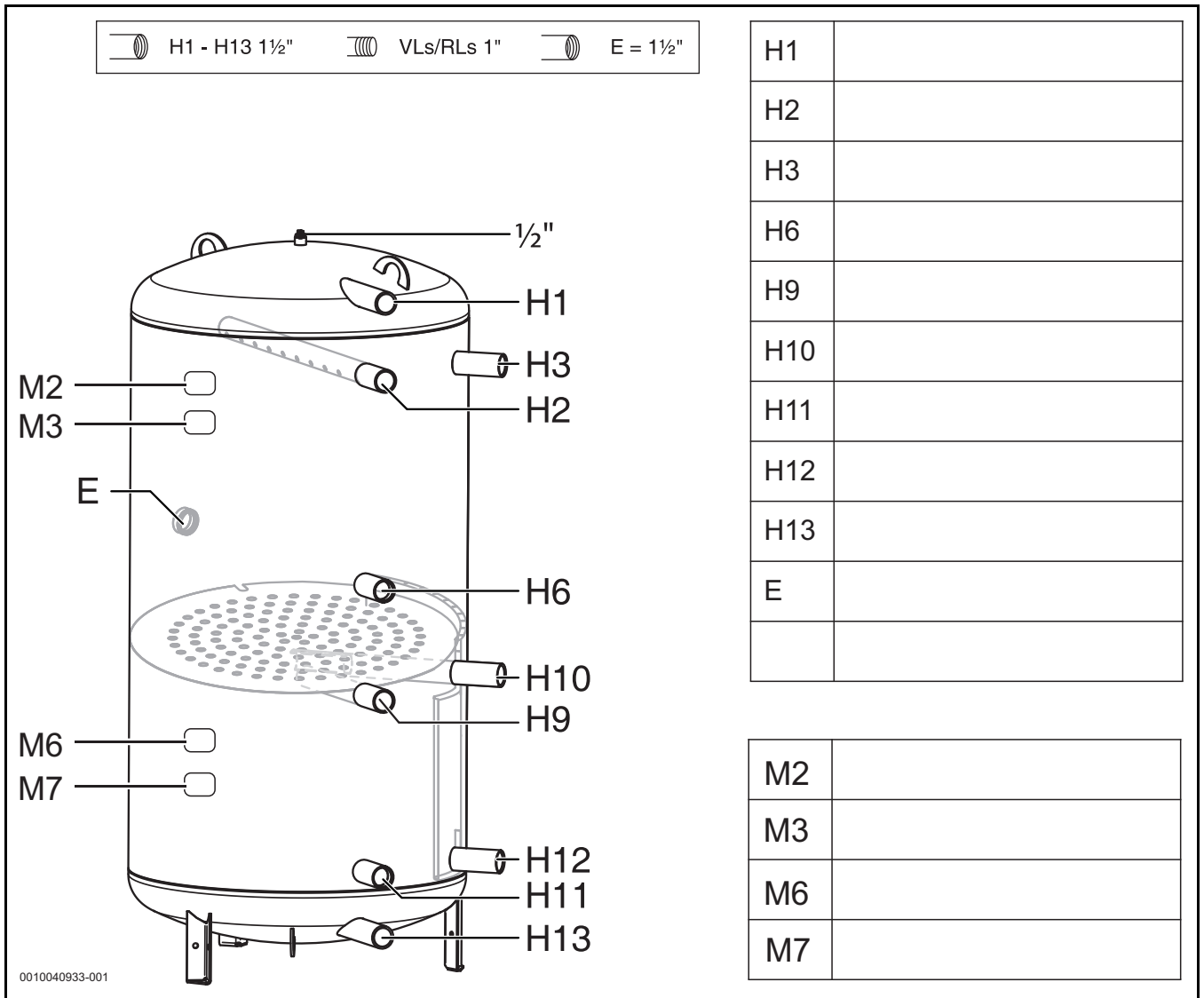
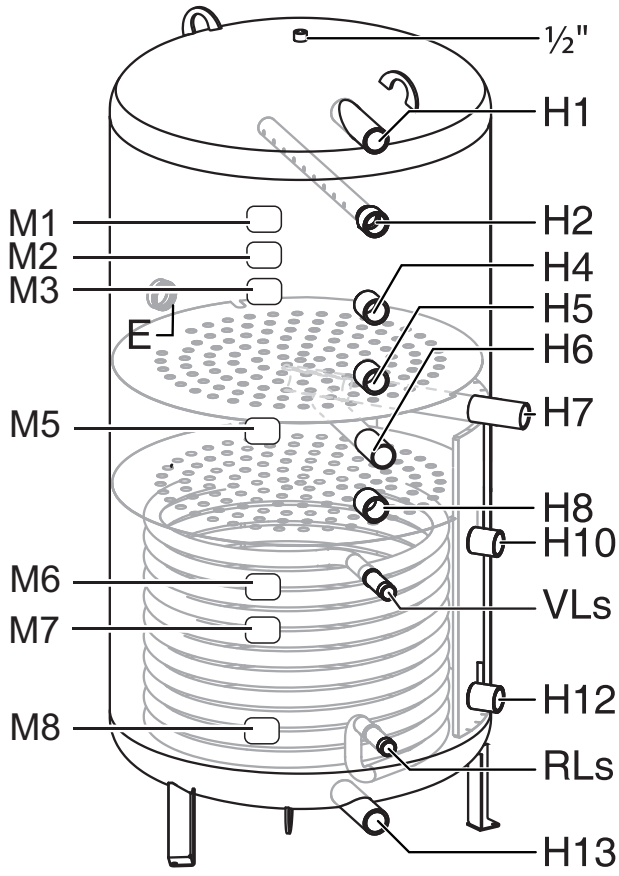


Fig. 29 PRZ 500, 750, 1000.6 E(W)

PRZ...E(W)	H1	H2/H3	H6	H9/H10	H11/H12	H13	E
500	1620	1440	950	710	270	130	1110
750	1630	1440	950	710	270	130	1110
1000	2070	1880	1150	800	270	130	1300

14 PRZ 500, 750, 1000.6 E(W)



H1	
H2	
H4	
H5	
H6	
H7	
H8	
H10	
H12	
H13	
VLs	
RLs	
E	

M1	
M2	
M3	
M5	
M6	
M7	
M8	

0010040934-001

Fig. 30 PNRZ 750, 1000.6 E(W)

PNRZ... E(W)	H1	H2	H4	H5/E	H6/H7	H8	H10/VLs	H12/RLs	H13
750	1630	1440	-	1110	950	830	710	270	130
1000	2070	1880	1550	1300	1150	950	800	270	130

15 PNRZ 750, 1000.6 E(W)







Bosch Thermotechnik GmbH
Sophienstrasse 30-32
D-35576 Wetzlar

www.buderus.com

Buderus