

EMS 2

CE
EAC

0010005727-003

CR 10H



BOSCH

1 Відомості про виріб

Можливості використання



«Пристрій керування» CR 10H можна використовувати лише з «пристроєм керуванням вищого рівня» НРС 400 теплового насосу. Інформація про безпеку, охорону навколишнього середовища, рекомендації по економії енергії та ін. наведені в технічній документації НРС 400.

CR 10H слугує як пульт дистанційного керування для контуру опалення / охолодження, який керується пристроєм керування вищого рівня НРС 400. Він набуває кімнатної температури та відносної вологості повітря в контрольному приміщенні.

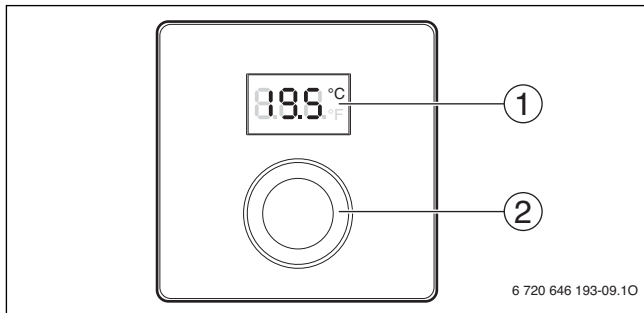
Комплект постачання

- Пристрій керування
- Технічна документація

Технічні характеристики

Розміри (Ш × В × Г)	82 x 82 x 23 мм
Номінальна напруга	10 ... 24 В постійного струму
Номінальний струм	5 ... 6 мА
Інтерфейс BUS-шини	EMS 2
Діапазон регулювання	5 ... 30 °С
Допуст. температура довкілля	0 ... 60 °С
Клас захисту	III
Вид захисту	IP20



2 Обслуговування



[1] Дисплей

[2] Ручка регулятора: вибір (повернути) і підтвердження (натиснути)

Опис індикації	Приклад
Поточна кімнатна температура (стандартна індикація)	
Бажана кімнатна температура: ► натисніть ручку регулятора, щоб показати на короткий час бажану кімнатну температуру (блимає).	
Індикатор технічного обслуговування (потрібне техобслуговування) ► Натисніть ручку регулятора, щоб перейти до стандартної індикації.	
Індикація несправності переключається між кодом несправності та додатковим кодом (→ усуненити несправності) ► Для відображення поточної кімнатної температури натисніть ручку регулятора.	

Встановлення бажаної кімнатної температури	Результат
<p>► Поверніть ручку регулятора, щоб настроїти бажану кімнатну температуру.</p> <p>Встановлене значення приймається автоматично. Воно діє замість відповідного параметра в пристрої керування вищого рівня.</p> <ul style="list-style-type: none"> – в автоматичному режимі: до наступного часу перемикання в програмі – в оптимізованому режимі: до завершення роботи в оптимізованому режимі <p>Встановити режим (автоматичний/оптимізований) можливе лише в пристрої керування вищого рівня.</p>	
Вимкнення опалення	Результат
<p>► Поверніть ручку регулятора, щоб зменшити бажану кімнатну температуру, доки на дисплеї не відобразиться OFF. Якщо опалення вимкнено, захист від замерзання в приміщенні також не працює. Захист від замерзання теплогенератора залишатиметься активним.</p>	

3 Інформація для фахівців

3.1 Монтаж

- Установити пристрій керування на рівній стіні (→ мал. з 1 по 3, зі стор. 59).

3.2 Електричне під'єднання

Пристрій керування отримує живлення через кабель шини.

Довжина	Рекомендований перетин	Тип кабелю
≤ 100 м	0,50 мм ²	мінімум H05 VV-... (NYM-J...)
≤ 300 м	1,50 мм ²	


Таб. 1 Дозволена довжина кабелю BUS шини

- Правильно прокладайте і приєднуйте кабель BUS.

- ▶ Підключення приладу до шини (→ мал. 4, стор. 60).

Позначення з'єднувальної клеми BUS див. у технічній документації теплогенератора.

3.3 Введення в експлуатацію

Введення в експлуатацію вперше або після перезавантаження	
▶ Увімкнення установки / CR 10H скидання. Під час встановлення з'єднання відображаються 3 риси.	
▶ H.C = HC1...HC4 виберіть і підтвердьте.	









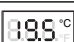
3.4 Налаштування в сервісному меню

Налаштування	Діапазон модуляції ¹⁾	Опис
H.C	HC1 ... HC4	Контур опалення / охолодження 1-4 ²⁾
E.1	- 3,0 ... 0,0 ... 3,0	Величина корекції для кімнатної температури, що відображається
S.1	nF.12.01	Версія програмного забезпечення ³⁾
F.1	1 0	1: скидання

- 1) Виділені значення = заводські налаштування
- 2) Лише один CR 10H на контур опалення / охолодження (без розділення на зони)
- 3) Поверніть ручку регулятора, щоб показати повну версію.

Під час скидання заводські налаштування буде відновлено. У разі вимкнення струму налаштування разом із присвоєнням контуру опалення / охолодження зберігаються.

3.5 Обслуговування (приклад)

Відкриття сервісного меню	Результат
▶ Утримуйте натиснутим ручку регулятора, доки не з'являться 2 риси.	
▶ Відпустіть ручку регулятора, на дисплеї буде показаний перший параметр.	
Зміна налаштувань (наприклад, опалювального контуру Н.С)	Результат
▶ Виберіть параметр.	
▶ Натисніть ручку регулятора, на дисплеї буде показано поточне значення параметра.	
▶ Натисніть ручку регулятора ще раз, щоб перейти до зміни поточного значення параметра.	
▶ Виберіть та підтвердьте потрібне значення.	
▶ Утримуйте ручку регулятора натиснутою, поки знову не з'явиться параметр.	
Закриття сервісного меню	Результат
▶ Утримуйте натиснутою ручку регулятора, доки не з'являться 3 риси.	
▶ Відпустіть ручку регулятора. На дисплеї з'явиться поточна кімнатна температура, а пристрій керування працюватиме зі зміненими налаштуваннями.	

4 Усунення неполадок

Якщо несправність неможливо усунути, запишіть її код і додатковий код:

- ▶ Зв'яжіться з фахівцями спеціалізованої компанії або з сервісною службою.

- Визначте вид неполадки, а також ідентифікаційний номер пристрою керування.



Таб. 2 Ідентифікаційний номер на звороті пристрою керування (його реєструє монтажник)

У разі несправності на дисплеї поперемінно відображається код неполадки та 3-значний додатковий код.

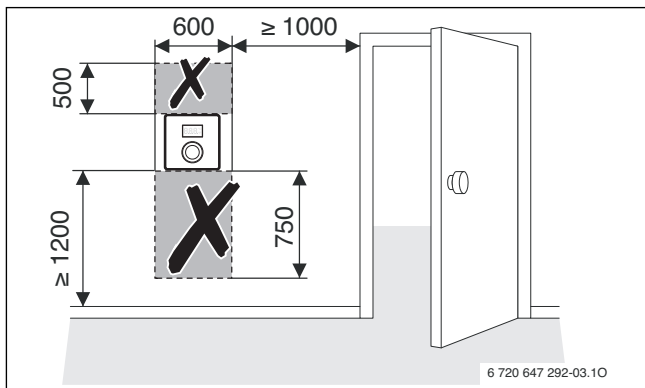
Із 4-значним додатковим кодом поперемінно з кодом несправності на дисплеї відображаються спочатку обидві перші позиції, а потім обидві останні позиції (наприклад: A21 ... 10 ... 01 ... A21 ... 10 ... 01 ...).

Код несправності	Додатковий код	Можлива причина й усунення фахівцем несправностей
A11	3091 ... 3094	<p>Помилка реєстрації пульту дистанційного керування в системі.</p> <ul style="list-style-type: none"> ► Перевірте конфігурацію в пристрої керування вищого рівня та за потреби змініть її. <p>Несправний датчик температури на пульті дистанційного керування (A11/3091: контур опалення / охолодження 1, ..., 3094: контур опалення / охолодження 4).</p> <ul style="list-style-type: none"> ► Замініть CR 10H.
A21 ... A24	1001	<p>Відсутній сигнал на BUS-шині пристрою керування вищого рівня для пульту дистанційного керування (A21: контур опалення / охолодження 1, ..., A24: контур опалення / охолодження 4).</p> <ul style="list-style-type: none"> ► Встановіть пристрій керування вищого рівня. ► Установіть BUS-з'єднання.

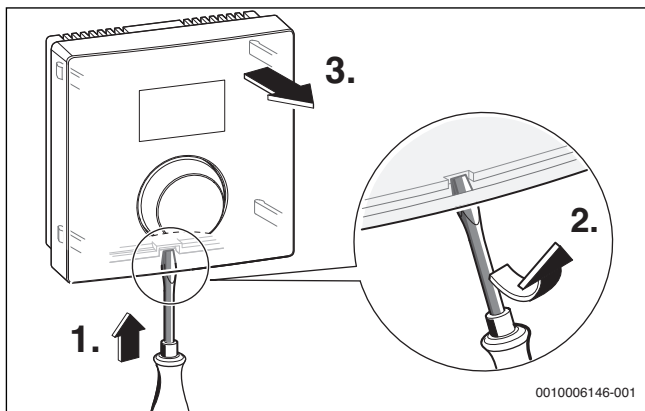
Код несправності	Додатковий код	Можлива причина й усунення фахівцем несправностей
A21 ... A24	3141... 3144	Несправний датчик вимірювання вологості на пульті дистанційного керування (A21/3141: контур опалення / охолодження 1, ..., A24/3144: контур опалення / охолодження 4). ▶ Замініть несправний CR 10H.
Заповнення	-	Тиск води в опалювальній установці занизький. ▶ Долийте воду в систему опалення (також без спеціаліста, → технічна документація теплогенератора).

Таб. 3 Коди несправностей та додаткові коди для спеціаліста

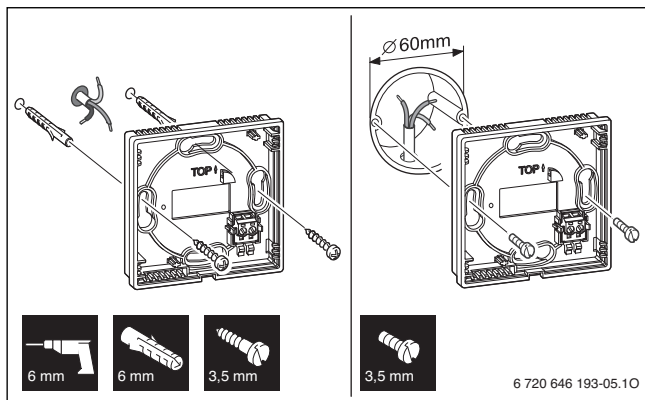
Докладну інформацію див. у відповідних довідниках із технічного обслуговування



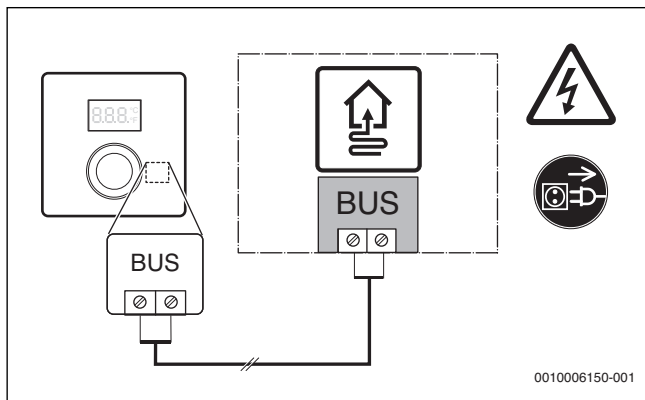
1



2



3



4







Bosch Thermotechnik GmbH
Junkersstrasse 20-24
D-73249 Wernau

www.bosch-thermotechnology.com