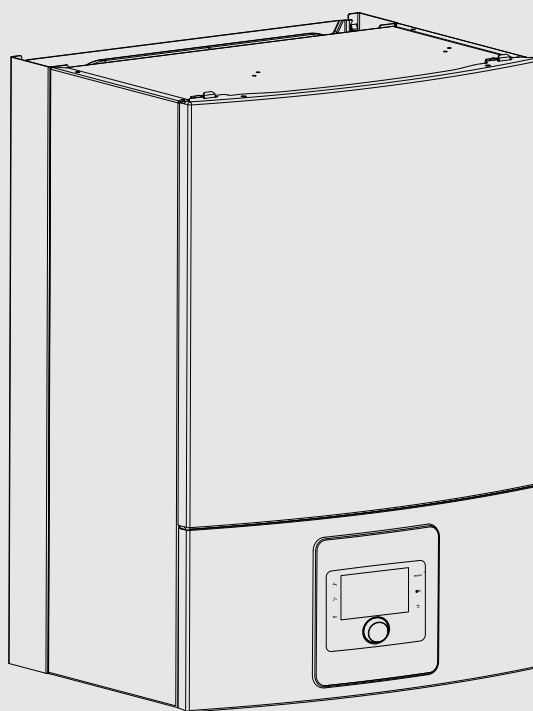


Посібник із монтажу

Внутрішній блок повітряно-водяного теплового насоса

Compress 3400i AWS

CS3400iAWS 14 B



Зміст

1	Умовні позначення та вказівки щодо техніки безпеки	3
1.1	Умовні позначення	3
1.2	Загальні вказівки щодо техніки безпеки	4
2	Приписи	4
2.1	Якість води	5
3	Опис виробу	6
3.1	Деталі, що входять в комплект поставки	6
3.2	Інформація щодо внутрішнього блока	7
3.3	Сертифікат відповідності	7
3.4	Типова табличка	7
3.5	Принцип дії	7
3.6	Огляд виробу	7
3.7	Розміри виробу та мінімальні зазори	8
3.8	Розміри підключення	8
4	Підготовка до монтажу	8
4.1	Особливості збирання внутрішнього блока	9
4.2	Мінімальний об'єм і швидкість потоку системи опалення	9
5	Монтаж	9
5.1	Транспортування та зберігання	10
5.2	Ізоляція	10
5.3	Контрольний перелік	10
5.4	Зняття корпусу внутрішнього блока	10
5.5	Встановлення піддону для конденсату	11
5.6	Підключення	12
5.6.1	Підключення до зовнішнього додаткового опалювального приладу та системи опалення	12
5.6.2	Заповнення зовнішнього і внутрішнього блоків та системи опалення	13
5.6.3	Циркуляційний насос первинного контуру (PC0)	13
5.6.4	Насос опалювального контуру (PC1)	14
5.6.5	Насос для зовнішнього додаткового джерела тепла	14
5.7	Підключення до електромережі	14
5.7.1	Підключення внутрішнього блока	14
5.7.2	Підключення модуля монтажника внутрішнього блока зі змішувачем для зовнішнього додаткового опалювального приладу	16
5.7.3	CAN-BUS	17
5.7.4	EMS BUS	17
5.7.5	Монтаж датчика температури	18
5.7.6	Зовнішні підключення	18
5.7.7	Схема з'єднань модуля монтажника, запуск/зупинка зовнішнього додаткового опалювального приладу	19
5.7.8	Схема з'єднань модуля монтажника, тривожна сигналізація зовнішнього додаткового опалювального приладу	20
5.7.9	Клеми для електричного підключення в електричному модулі, 230 V~	20
5.7.10	Підключення зовнішнього додаткового джерела тепла до електромережі	21
6	Введення в експлуатацію	22
6.1	Контрольний перелік для введення в експлуатацію	22
6.2	Видалення повітря з внутрішнього блока	22
6.3	Налаштування робочого тиску системи опалення	23
6.4	Перевірка функціонування	23
6.4.1	Робочі температури	23
7	Експлуатація без зовнішнього блока (автономний режим роботи)	23
8	Техобслуговування	23
8.1	Фільтр часток	24
8.2	Заміна компонентів	24
8.3	Перевірка герметичності	24
9	Встановлення додаткового обладнання	25
9.1	Додаткове обладнання CAN-BUS	25
9.2	EMS-BUS для додаткових комплектуючих	25
9.3	Система керування по кімнатній температурі	25
9.4	Зовнішні входи	25
9.5	Монтаж бака непрямого нагріву	26
9.6	Датчик температури бойлера TW1	27
9.7	Розподільний клапан VW1	27
9.8	Циркуляційний насос для гарячої води PW2 (додаткова опція)	27
9.9	Кілька опалювальних контурів (з модулем контуру опалення)	27
9.10	Монтаж із режимом охолодження, під час якого не відбувається утворення конденсату (вище точки роси)	28
9.11	Утворення конденсату в режимі охолодження з вентиляторними конвекторами (нижче точки роси)	28
9.12	Монтаж датчика конденсації	28
9.13	Монтаж з басейном	28
9.14	Connect-Key K 30 RF	29
10	Захист довкілля та утилізація	29
11	Технічні характеристики	30
11.1	Технічні характеристики — внутрішній блок із зовнішнім додатковим опалювальним приладом	30
11.2	Схема циркуляційного насоса первинного контуру	31
11.3	Рішення для установки	31
11.3.1	Байпас системи опалення	32
11.3.2	Система із зовнішнім додатковим опалювальним приладом, контуром гарячої води та опалювальним контуром без змішувального клапана та байпасу	34
11.3.3	Система із зовнішнім додатковим опалювальним приладом, контуром гарячої води та опалювальним контуром з байпасом і зі змішувальним клапаном або без нього	35
11.3.4	Система із зовнішнім додатковим опалювальним приладом, контуром гарячої води та опалювальним контуром зі змішувальним клапаном або без нього	36
11.3.5	Пояснення символів	37

11.4	Схема з'єднань	38
11.4.1	Модуль монтажника внутрішнього блока зі змішувачем для зовнішнього додаткового опалювального приладу	38
11.4.2	CAN та EMS BUS	39
11.4.3	Монтажна схема додаткового електричного нагрівача 230 В~, зовнішнього блока 230 В~	40
11.4.4	Монтажна схема внутрішнього блока 230 В~, зовнішнього блока 400 В 3 N~	40
11.4.5	Внутрішній блок 230 В~ із зовнішнім блоком 230 В~	41
11.4.6	Внутрішній блок 230 В~ із зовнішнім блоком 400 В 3 N~	42
11.4.7	Варіанти підключення для шини EMS	43
11.4.8	Фотоелектрична система	44
11.5	Схема кабелів	44
11.6	Результати вимірювань від датчиків температури	45
12	Протокол введення системи в експлуатацію	45
13	Протокол технічного обслуговування, холодоагент (журнал)	46


1 Умовні позначення та вказівки щодо техніки безпеки


1.1 Умовні позначення


Вказівки з техніки безпеки

У вказівках із техніки безпеки зазначені сигнальні символи, тип і важкість наслідків в разі недотримання правил техніки безпеки.

Наведені нижче сигнальні слова мають такі значення і можуть використовуватися в цьому документі:


 **НЕБЕЗПЕКА**
НЕБЕЗПЕКА означає тяжкі людські травми та небезпеку для життя.

 **ПОПЕРЕДЖЕННЯ**
ПОПЕРЕДЖЕННЯ означає можливість виникнення тяжких людських травм і небезпеки для життя.


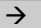

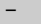
 **ОБЕРЕЖНО**
ОБЕРЕЖНО означає ймовірність виникнення людських травм легкого та середнього ступеню.

УВАГА
УВАГА означає ймовірність пошкоджень обладнання.




Важлива інформація

 Важлива інформація без небезпеки для людей чи пошкодження обладнання позначена таким інформативним символом.

Інші символи

Символ	Значення
	Крок процедури
	Посилання на інші місця в документі
	Перелік/запис в таблиці
	Перелік/запис в таблиці (2-й рівень)

Таб. 1

Символ	Значення
	Попередження щодо сильного електромагнітного поля.
	Технічне обслуговування повинне виконуватись кваліфікованою особою із дотриманням інструкцій з технічного обслуговування.
	Що стосується експлуатації, дотримуйтесь інструкцій із посібника користувача.

Таб. 2

1.2 Загальні вказівки щодо техніки безпеки

⚠ Примітки для цільової групи

Ці інструкції з монтажу призначені для підрядників з виконання робіт по підключенню водопостачання, опалення та електрики. Необхідно дотримуватись усіх інструкцій. Недотримання інструкцій може призвести до пошкодження майна та тілесних ушкоджень, зокрема до виникнення небезпеки для життя.

- ▶ Перед встановленням прочитайте інструкції з монтажу, технічного обслуговування та введення в експлуатацію (теплогенератор, регулятор опалення, насоси тощо). Недотримання правил техніки безпеки може призвести до ураження електричним струмом, витоку води, пожежі або інших небезпечних ситуацій.
- ▶ Встановлення, обслуговування, ремонт та демонтаж приладу повинен виконувати кваліфікований монтажник або технік з обслуговування відповідно до інструкції з монтажу та технічного обслуговування. Кваліфікований монтажник або кваліфікований технік з обслуговування — це особа, яка має кваліфікацію та знання, описані в інструкції з монтажу та технічного обслуговування.
- ▶ Цей прилад є частиною системи, яка містить фторовані парникові гази як холодоагент. Докладну інформацію про тип газу та його кількість наведено на відповідній етикетці на зовнішньому блоці.
- ▶ Лише кваліфікований персонал може працювати з холодоагентом, заповнювати ним систему, очищати та утилізувати його.
- ▶ Дотримуйтесь правил техніки безпеки та попереджень.
- ▶ Дотримуйтесь національних і регіональних нормативів, технічних правил і вказівок.
- ▶ Записуйте всі роботи, які виконуєте.

⚠ Використання за призначенням

Цей виріб розроблено для використання в житлових приміщеннях із закритою системою опалення.

Будь-яке інше застосування вважається використанням не за призначенням. Тому відповідальність компанії не поширюється на пошкодження, які виникли в результаті такого використання.

⚠ Монтаж, введення в експлуатацію і обслуговування

Встановлювати виріб, вводити його в експлуатацію та обслуговувати може лише проінструктований персонал.

- ▶ Використовуйте тільки оригінальні запчастини.

⚠ Ризик опіків внаслідок контакту з гарячими поверхнями

Зовнішні трубопроводи установки можуть мати температуру поверхні вище 60 °C, тому їх заборонено торкатися під час роботи установки. Необхідно належним чином ізолювати трубопроводи.

⚠ Електромонтажні роботи

Електромонтажні роботи повинні виконувати тільки фахівці спеціалізованої компанії з електромонтажних робіт.

Перед початком електромонтажних робіт:

- ▶ Ізолюйте всі виводи мережевої напруги, та убезпечте від повторного підключення.
- ▶ Переконайтеся, що виводи мережевої напруги від'єднано.
- ▶ Перш ніж торкатися струмоведучих частин: зачекайте принаймні 5 хвилин для розрядження конденсаторів.
- ▶ Також зверніть увагу на схеми з'єднань інших компонентів системи.

⚠ Дії у разі витоку холодоагента

Контакт холодоагента, що витікає, зі шкірою може спричинити обмороження.

- ▶ У разі витоку холодоагента у жодному разі не торкайтеся будь-яких компонентів повітряно-водяної системи.
- ▶ Уникайте контакту холодоагента зі шкірою або очима.

- ▶ Зверніться до лікаря, якщо холодоагент потрапив на шкіру або в очі.

⚠ Технічне обслуговування

- ▶ У разі заміни електричних компонентів переконайтеся, що вони мають належні технічні характеристики. Завжди дотримуйтесь вказівок щодо технічного обслуговування та профілактичного обслуговування.
- ▶ Перш ніж почати будь-які ремонтні роботи та технічне обслуговування необхідно виконати первісну перевірку безпеки та перевірку компонентів, щоб переконатися, що:
 - Конденсатори розряджені.
 - Усі електричні компоненти вимкнено, електричні підключення не оголені.
 - Забезпечене належне заземлення.
- ▶ Заборонено підключати будь-яке джерело струму до електричного кола, якщо виявлено несправність, що може загрожувати безпеці.

⚠ Передавання користувачеві

Проведіть інструктаж користувачу під час передавання йому установки в користування та проінформуйте про умови експлуатації системи опалення.

- ▶ Поясніть принцип роботи і порядок обслуговування та зверніть особливу увагу на виконання всіх дій, важливих із точки зору техніки безпеки.
- ▶ Зверніть увагу зокрема на зазначені нижче пункти.
 - Переобладнання чи усунення несправності мають право здійснювати тільки кваліфіковані фахівці спеціалізованої компанії.
 - З метою забезпечення екологічної та безпечної експлуатації необхідно щонайменш раз на рік здійснювати діагностику, а також за потреби чищення та технічне обслуговування.
- ▶ Можливі наслідки (тілесні ушкодження зокрема небезпека для життя чи пошкодження майна) відсутніх або некваліфікованих діагностики, чищення та технічного обслуговування.
- ▶ Передайте на зберігання користувачу інструкції з монтажу й експлуатації.

2 Приписи

Цей документ є оригінальною інструкцією. Її переклад не дозволений без згоди виробника.

Дотримуйтеся наведених нижче директив і приписів:

- Місцеві правила, приписи вповноваженого енергопостачального підприємства та пов'язані з ними спеціальні правила
- Національні норми будівництва
- **Постанова про фторовані гази**
- **EN 50160** (Характеристики напруги електропостачання в електричних мережах загальної призначеності)
- **EN 12828** (Системи опалення будівель. Проектування систем водяного опалення)
- **EN 1717** (Захист внутрішніх водогонів питної води від забруднення та загальні вимоги до пристроїв для запобігання забрудненню питної води зворотним потоком)
- **EN 378** (Холодильні установки та теплові насоси. Безпечність та екологічні вимоги)

2.1 Якість води

Якість води в системах опалення

Теплові насоси працюють при нижчих температурах порівняно з іншими системами опалення. Саме тому термічне видалення повітря менш ефективне, і залишковий вміст кисню завжди залишається вищим, ніж в електричних/рідкопаливних/газових системах. Це означає, що система опалення значною мірою піддається корозії, яка спричинена агресивним водним середовищем.

Якщо система опалення має регулярно заповнюватися або під час забору в неї проб води виявиться, що вода не прозора, необхідно вжити превентивних заходів.

До превентивних заходів може відноситися устаткування системи опалення магнітним брудовловлювачем та розповітрявачем.

Заходи при використанні систем опалення, що потребують повторного заповнення:

- ▶ Пересвідчіться, що мембранний компенсаційний бак має достатній об'єм для даної системи опалення.
- ▶ Виконайте заміну мембранного компенсаційного бака.
- ▶ Перевірте систему опалення на наявність витоків.

У випадку, якщо неможливо витримати граничні значення, вказані у таблиці 3, необхідно розділити системи теплообмінником.

Для підвищення значення рН додавайте у воду тільки нетоксичні домішки та підтримуйте чистоту води.

Вказані у таблиці 3 граничні значення необхідні, щоб забезпечити заявлені технічні характеристики теплового насоса та його експлуатацію протягом усього терміну служби.

Якість води	
Жорсткість	<3 °dH
Вміст кисню	<1 мг/л
Вуглекислий газ, CO ₂	<1 мг/л
Іони хлоридів, Cl ⁻	<250 мг/л
Сульфат, SO ₄	<100 мг/л
Електропровідність	<350 мкСм/см
Значення рН	7,5 – 9

Таб. 3 Якість води

Додаткова підготовка води для запобігання появі накипу

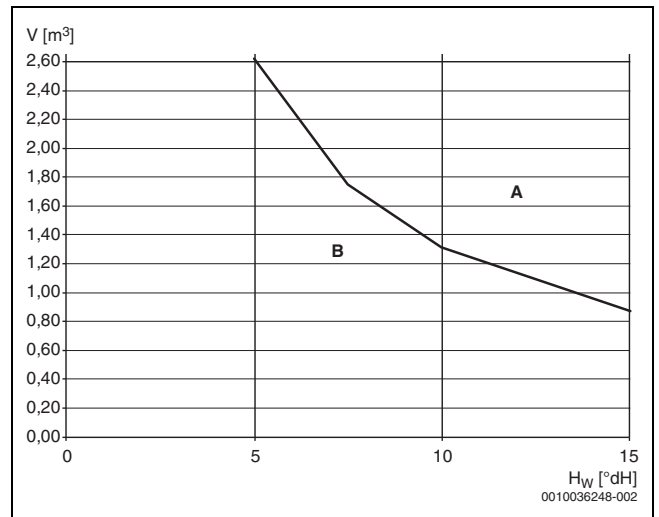
Вода низької якості сприяє утворенню осаду та накипу. Це може призвести до функціональних несправностей та пошкодження теплообмінника у тепловому насосі. Згідно з чинною Директивою VDI 2035 "Запобігання шкоді систем водяного опалення" та в залежності від ступеню жорсткості води для наповнення, від об'єму та загальній продуктивності системи може знадобитися підготовка води з метою запобігання шкоди від утворення накипу.



В разі перевищення граничних значень жорсткості води, наведених у таблиці 3, потужність теплового насоса з часом знизиться. Якщо зниження потужності є прийнятним, для забезпечення належної експлуатації теплового насоса протягом усього терміну служби потрібні граничні значення, вказані на малюнку 1.

Потужність теплового насоса [кВт]	Загальна лужність / загальна жорсткість води для наповнення, [° dh]	Максимальний об'єм води для наповнення й додавання V _{макс.} [м ³]
Q̇ < 50	Вимоги згідно з малюнком 1	Вимоги згідно з малюнком 1

Таб. 4 Таблиці для теплових насосів



Мал. 1 Граничні значення для підготовки води у системах з тепловим насосом

- A Вище кривої використовуйте демінералізовану воду для наповнення, з електропровідністю ≤ 10 мікросіменс/см.
- B Нижче кривої: використовуйте непідготовлену водопровідну воду. Виконуйте заповнення за умови дотримання норм про питну воду та питне водопостачання.
- H_w Жорсткість води.
- V Загальний об'єм води: об'єм води, що заповнюється та доливається до системи опалення протягом терміну служби теплового насоса.

Якщо значення загального об'єму води перевищує граничну криву, наведену на діаграмі (→ мал. 1), необхідно вжити відповідних заходів з підготовки води.

До таких заходів відносяться:

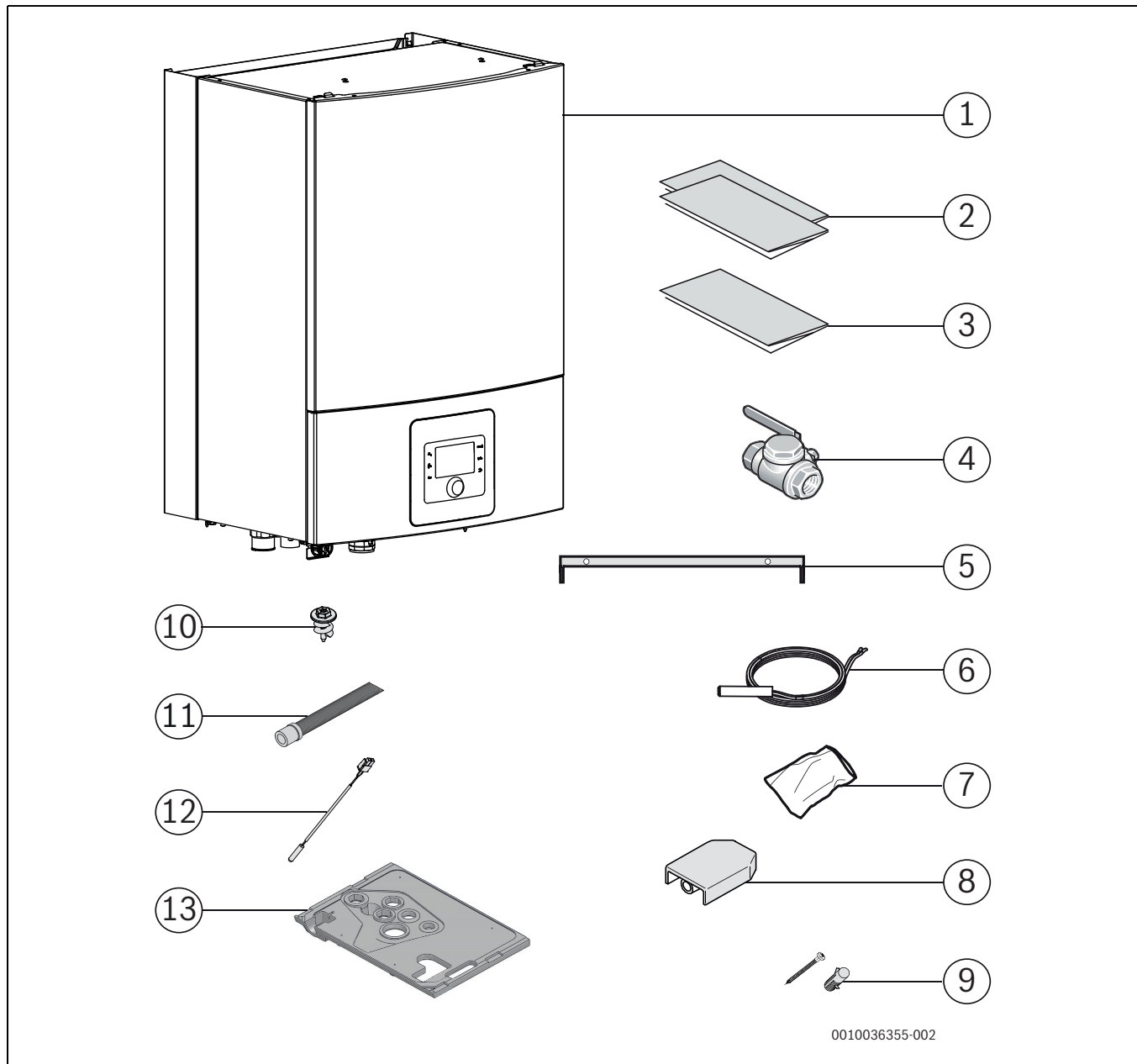
- Використання демінералізованої води для наповнення, з електропровідністю ≤ 10 мікросіменс/см.

Розмір мембранного компенсаційного бака повинен бути відповідним, щоб уникнути потраплення кисню у воду в системі опалення.

У разі встановлення труб із дифузійно-відкритою структурою необхідно розділити систему за допомогою теплообмінника.

3 Опис виробу

3.1 Деталі, що входять в комплект поставки



Мал. 2 Деталі, що входять в комплект поставки

- [1] Внутрішній блок
- [2] Документація
- [3] Шаблон для свердління
- [4] Магнітно-порошковий фільтр з фільтрувальною решіткою
- [5] Монтажна планка
- [6] Датчик температури DHW (гарячої води)
- [7] Пакет з електричними з'єднувачами для монтажного модуля
- [8] Датчик температури зовнішнього повітря
- [9] Гвинти (2 шт.) і дюбелі (2 шт.) для монтажного кронштейна
- [10] Гвинти кріплення піддону для конденсату (4 шт.)
- [11] Шланг конденсату
- [12] Датчик температури лінії подачі
- [13] Піддон для конденсату

3.2 Інформація щодо внутрішнього блока

Внутрішній блок AWS B призначений для монтажу всередині будівлі та з'єднання із зовнішнім блоком.

Можливі комбінації внутрішнього блока з різними зовнішніми блоками:

AWS B	CS3400iAWS
CS3400iAWS 14 B	CS3400iAWS 10 OR-T
CS3400iAWS 14 B	CS3400iAWS 12 OR-S/T
CS3400iAWS 14 B	CS3400iAWS 14 OR-S/T

Таб. 5 Таблиця вибору внутрішніх блоків теплового насоса, що монтуються на стіну CS3400iAWS 14 B

AWS B призначено для використання із зовнішнім додатковим опалювальним приладом (зі змішувачем) як електричної, оливної або газової системи опалення.



Рекомендована максимальна теплопродуктивність зовнішнього блока разом із внутрішнім блоком CS3400iAWS 14 B вдвічі перевищує теплопродуктивність теплового насоса, що становить 10–28 кВт.

3.3 Сертифікат відповідності



Конструкція та робочі характеристики цього виробу відповідають українському законодавству. Відповідність підтверджена відповідним маркуванням.

UA_TR_012-15

3.4 Типова табличка

Табличка з позначенням типу приладу внутрішнього блока знаходиться на боковій частині приладу. Вона містить інформацію щодо артикулярного номера, серійного номера, а також дати виробництва приладу.

3.5 Принцип дії

Принцип дії засновано на регулюванні потужності компресора відповідно до потреби шляхом увімкнення зовнішнього додаткового опалювального приладу через внутрішній блок. Система керування здійснює керування зовнішнім блоком залежно від заданої кривої опалення.

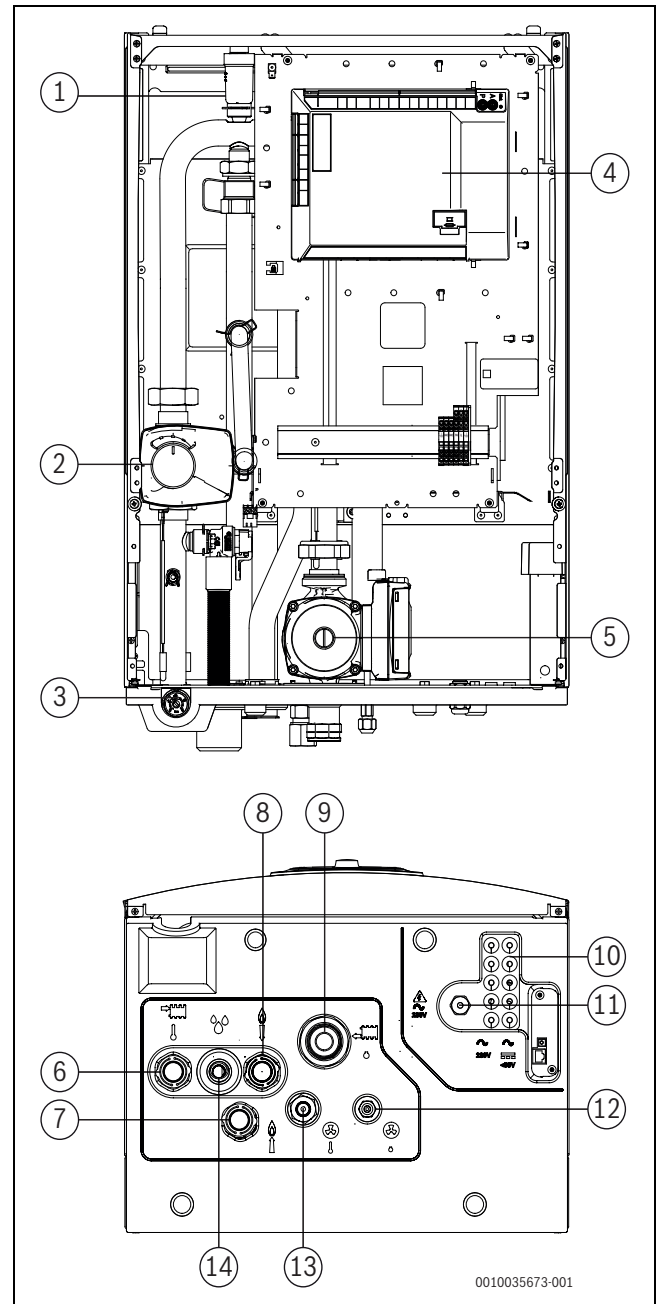
Якщо зовнішній блок не може забезпечити необхідну кількість тепла для будинку, внутрішній блок автоматично запускає зовнішній додатковий опалювальний прилад, який створює потрібну температуру в будинку разом із зовнішнім блоком.

Приготування гарячої води регулюється датчиком TW1 у баку непрямого нагріву. Під час фази нагрівання баку непрямого нагріву режим опалення системи опалення тимчасово вимикається за допомогою 3-ходового клапана (додаткове обладнання). Після нагрівання баку непрямого нагріву зовнішній блок продовжує працювати в режимі опалення.

Режим опалення та гарячої води за вимкненого зовнішнього блока

Якщо температура зовнішнього повітря нижче прибл. -20°C або вище 45°C для CS3400iAWS 12 OR-S і нижче прибл. -15°C або вище 45°C для CS3400iAWS 12 OR-T, зовнішній блок автоматично вимикається і не виробляє тепло. У цьому разі зовнішній додатковий опалювальний прилад внутрішнього блока починає працювати в режимах опалення та гарячої води.

3.6 Огляд виробу



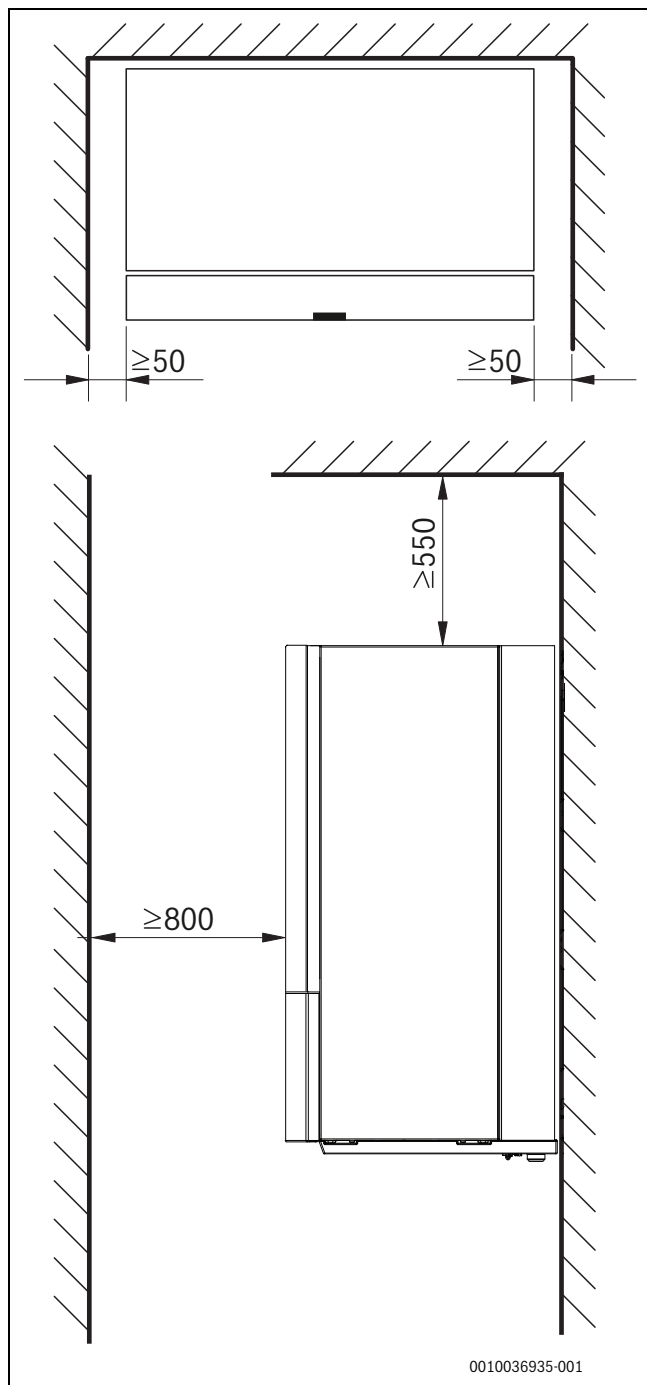
Мал. 3 Компоненти та з'єднання трубопроводів внутрішнього блока зі змішувачем для зовнішнього додаткового опалювального приладу

- [1] Автоматичний розповітрявач (VL1)
- [2] Змішувальний клапан
- [3] Манометр
- [4] Модуль монтажника
- [5] Циркуляційний насос первинного контуру (PC0)
- [6] Лінія подачі до системи опалення
- [7] Лінія подачі до додаткового опалювального приладу
- [8] Лінія подачі від додаткового опалювального приладу
- [9] Зворотна лінія системи опалення
- [10] Кабельні сальники для датчика CAN- BUS та EMS-BUS
- [11] Кабельні сальники для підключення електропостачання
- [12] Вихід холодоагента до зовнішнього блока (рідина)
- [13] Вхід холодоагента від зовнішнього блока (газ)
- [14] Скидання надмірного тиску та конденсатівідвід

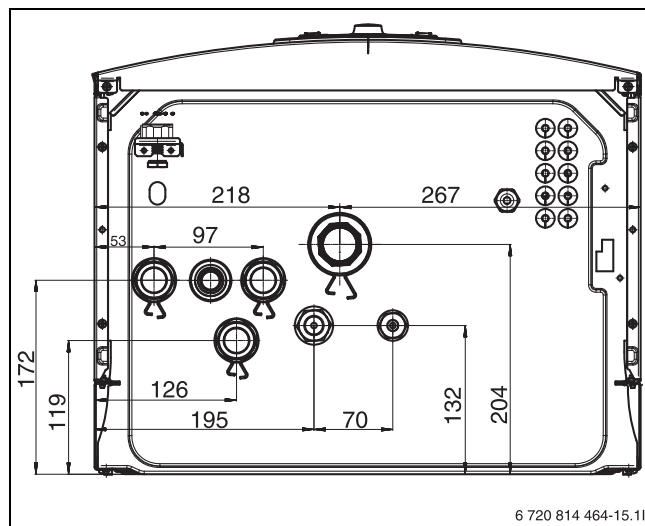
3.7 Розміри виробу та мінімальні зазори



Встановіть внутрішній блок достатньо високо, щоб системою керування було зручно користуватися. Крім того, врахуйте труби та підключення під внутрішнім блоком.



Мал. 4 Мінімальна відстань (мм)



Мал. 5 Розміри та підключення

3.8 Розміри підключення

Труба	Підключення
Лінія подачі системи опалення	1", зовнішня різьба
Зворотна лінія системи опалення	1", внутрішня різьба
Лінія подачі/зворотна лінія зовнішнього додаткового опалювального приладу	1", зовнішня різьба
Дренаж/злив	ø 24
Труба холодильного агента до/від зовнішнього блока	3/8" - 5/8"

Таб. 6 Розміри труб

4 Підготовка до монтажу

УВАГА

Небезпека пошкодження виробу!

Заборонено встановлювати внутрішній блок у місцях, де на нього можуть потрапити бризки води.

- ▶ Заборонено встановлювати внутрішній блок у ванних кімнатах, вологих приміщеннях або на вулиці.



ПОПЕРЕДЖЕННЯ

Сильне магнітне поле

Може бути небезпечним для людей із електрокардіостимуляторами.

- ▶ Заборонено чистити фільтр і перевіряти магнітні індикатори людям, що ви використовують кардіостимулятори.



Випускную трубу запобіжного клапана у внутрішньому блоці необхідно встановити таким чином, щоб вона була захищена від замерзання і була прокладена до дренажної системи.

- ▶ Прокладіть з'єднувальні трубопроводи системи опалення та холодної/гарячої води в будівлі до місця монтажу внутрішнього блока.

4.1 Особливості збирання внутрішнього блока

- Встановіть внутрішній блок у відповідному місці в будинку. За допомогою ватерпаса переконайтеся, що прилад знаходиться в правильному положенні.
- Переконайтеся, що в приміщенні, де встановлено внутрішній блок, немає працюючих джерел займання.
- Труби між зовнішнім і внутрішнім блоками повинні бути якомога коротшими. Використовуйте ізовані труби.
- Переконайтеся, що всі трубні з'єднання надійні та не роз'єдналися під час транспортування.
- Переконайтеся, що всі труби та з'єднання оснащені захистом від фізичного пошкодження. Механічні з'єднання з внутрішнім блоком повинні бути доступні для технічного обслуговування.
- Дотримуйтеся інструкцій з монтажу зовнішнього блока.
- Трубопровід води, що зливається із запобіжного клапана, необхідно направити убік від внутрішнього блока так, щоб він закінчувався вихідним отвором, що не замерзає.
- Місце монтажу внутрішнього блока має бути оснащеним дренажною системою.
- Кабелі низької напруги необхідно прокладати на мінімальній відстані 100 мм від кабелів, що знаходяться під напругою 230 В.

4.2 Мінімальний об'єм і швидкість потоку системи опалення



Щоб запобігти багаторазовим циклам запуску/зупинки, неповного відтавання або зайвих сигналів тривоги, потрібна достатня кількість енергії, збереженої в системі. Енергія накопичується в об'ємі води системи опалення, а також в компонентах системи (радіатори та нагрівачі під підлогою).

Для розморожування зовнішнього блока необхідно забезпечити постійну наявність мінімального об'єму і швидкості потоку.

Мінімальний об'єм можна забезпечити за допомогою відкритих контурів (необхідні зональні клапани/термостати мають бути завжди повністю відкриті) та/або буферного бака-накопичувача. Для оптимального та найбільш ефективного розморожування вказано рекомендований об'єм.

Мінімальна швидкість потоку має бути забезпечена у межах мінімально доступного об'єму. Якщо мінімальну швидкість потоку не можливо досягти, необхідні додаткові заходи, наприклад встановити диференційний байпасний клапан або паралельний буферний бак. Зважайте, що за наявності гідравлічного сепаратора потрібен додатковий насос опалювального контуру.

За певних умов, залежно від доступної збереженої в системі енергії для забезпечення повного розморожування можна використовувати додатковий опалювальний прилад.

Зовнішній блок	CS3400iAWS 10 OR-T, 12-14 OR-S/T	
	Мінімальне значення	Рекомендоване значення
Спіральний трубопровід під підлогою / вентиляторний конвектор	72 л	93 л
Радіатори	28 л	36 л
Мінімальна швидкість потоку	20 л/хв	

Таб. 7 Мінімальний об'єм і швидкість потоку

5 Монтаж

УВАГА

Можливе пошкодження установки через наявність сторонніх предметів у трубопроводах!

Сторонні предмети в системі опалення перешкоджають циркуляції та призводять до виникнення несправностей.

- ▶ Перед підключенням внутрішнього блока промийте систему труб, щоб видалити сторонні предмети.



ОБЕРЕЖНО

Ризик травмування!

Під час транспортування та існує ризик травмування. Під час технічного обслуговування внутрішні частини приладу можуть нагріватися.

- ▶ Монтажники повинні носити рукавиці під час транспортування, встановлення та техобслуговування.

Внутрішній блок є частиною системи опалення. Несправності у внутрішньому блоці можуть виникати через низьку якість води в радіаторах або трубопроводах системи опалення підлоги, або якщо вміст кисню в системі постійно високий.

Кисень спричинює утворення продуктів корозії у вигляді магнетиту і осаду.

Магнетит— це абразивний матеріал, який впливає на насоси, клапани та компоненти, в яких потік має характеристики турбулентного потоку, наприклад, у конденсаторі.

Якщо системи опалення необхідно регулярно наповнювати або якщо зразки гарячої води з цих систем каламутні, необхідно вжити відповідних заходів, таких як модернізація магнітних брудовідділювачів і розповітрявачів.

- ▶ Переконайтеся, що внутрішня частина труб чиста і не містить шкідливих домішок, таких як сполуки сірки, окиснювачі, сміття та пил.
 - Заборонено зберігати труби холодильного агента на зовнішньому повітрі.
 - Пломби з кінців труб необхідно знімати виключно безпосередньо перед з'єднанням труб.
 - Прокладати трубопроводи холодильного агента необхідно надзвичайно обережно.
 - Дозволяється лише зменшувати довжину трубопроводів холодильного агента за допомогою труборізів і потім загерметизувати кінці пломбами, щоб запобігти потрапленню бруду та вологи.

Пил, сторонні частинки та волога всередині трубопроводів холодильного агента можуть негативно вплинути на якість оливи або призвести до поломки компресора.

- ▶ Після відрізання негайно повторно герметизуйте пломбами відрізки труб холодильного агента, що будуть використовуватися.
- ▶ Очистіть труби холодильного агента азотом.

УВАГА

Небезпека несправності через забруднення трубопроводів!

В насосах, клапанах і теплообмінниках можуть застрягати тверді частки, металева/пластикова стружка, залишки паклі й

ушільнювальної стрічки для різьбових з'єднань та інші схожі матеріали.

- ▶ Запобігайте потраплянню сторонніх тіл у трубопровід.
- ▶ Не залишайте частини трубопроводу та з'єднувальні матеріали безпосередньо на землі.
- ▶ У разі видалення задирок переконайтеся, що в трубі не залишилося сторонніх часток.



ПОПЕРЕДЖЕННЯ

Ризик тілесних ушкоджень і пошкодження майна

Використання невідповідних датчиків може призвести до тілесних ушкоджень, таких як опіки, а також до пошкодження майна через надмірно високу або низьку температуру. Використання невідповідних датчиків також може негативно вплинути на комфорт.

- ▶ У разі заміни датчиків, переконайтеся, що використовуються правильні датчики з відповідними характеристиками (розділ 11.6). Використання датчиків з іншими характеристиками призведе до порушень в роботі, оскільки керування системою буде здійснюватися з використанням неправильних значень температури.

5.1 Транспортування та зберігання

Під час транспортування та зберігання внутрішній блок завжди має перебувати в вертикальному положенні. За потреби його можна тимчасово нахилити.

Внутрішній блок заборонено транспортувати і зберігати за температури нижче -10°C .

5.2 Ізоляція

УВАГА

Пошкодження майна через замерзання!

У випадку знеструмлення вода у трубопроводах може замерзнути.

- ▶ Усі теплопровідні трубопроводи мають бути ізольовані придатною теплоізоляцією відповідно до діючих приписів.

Під час експлуатації в режимі охолодження нижче від точки роси всі з'єднання та трубопроводи відповідно до чинних приписів мають бути ізольовані ізоляцією, придатною для використання в режимі охолодження (товщина ізоляції принаймні 13мм).

5.3 Контрольний перелік



Кожний монтаж унікальний. Наведений нижче контрольний список містить загальний опис рекомендованих етапів монтажу.



Трубопровід холодильного агента рекомендовано під'єднувати перед під'єднанням гідравлічних підключень.

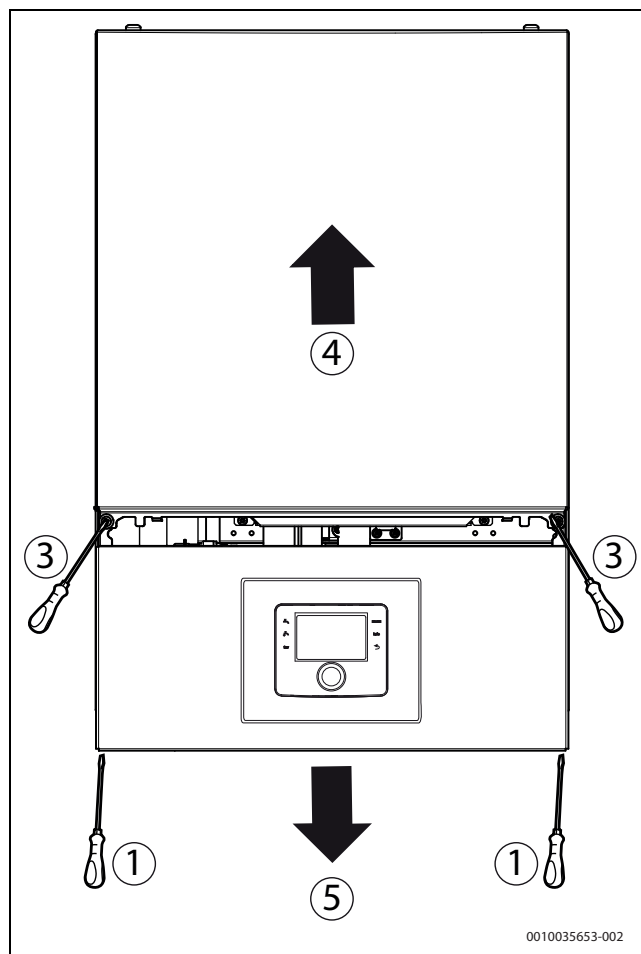


Фільтр твердих часток необхідно встановити горизонтально в зворотній лінії системи опалення перед вхідним отвором внутрішнього блока. Зважайте на напрямок потоку в фільтрі.

1. Зняти корпус внутрішнього блока.
2. Встановити піддон для конденсату.

3. Встановити шланг для витоку води або трубопровід внутрішнього блока.
4. Під'єднати труби холодоагента від зовнішнього блока до внутрішнього.
5. Під'єднати внутрішній блок до системи опалення.
6. Під'єднати, наповнити і видалити повітря з баку непрямого нагріву (за наявності).
7. Перед початком роботи заповнити систему опалення.
8. Видалити повітря з системи опалення.
9. Встановити датчик температури зовнішнього повітря і, якщо необхідно, систему керування кімнатною температурою.
10. Підключити кабель шини CAN-BUS до зовнішнього та внутрішнього блоків.
11. Встановити додаткове обладнання (модуль контуру опалення тощо).
12. За потреби підключити BUS-шину EMS до додаткового обладнання.
13. Підключити систему до електромережі.
14. Ввести в експлуатацію систему опалення. Зробити необхідні налаштування за допомогою системи керування (→ інструкції з експлуатації системи керування).
15. Переконайтеся, що всі датчики відображають належні значення (→ розділ 11.6).
16. Перевірити та очистити фільтр твердих часток.
17. Перевірити функціонування системи опалення після запуску (→ інструкції з експлуатації системи керування).

5.4 Зняття корпусу внутрішнього блока



Мал. 6 Зняття корпусу

Щоб демонтувати корпус внутрішнього блока, виконайте такі дії:

1. Відкрутіть нижню частину корпусу.
2. Утримуйте нижню частину корпусу на тримачах.

3. Відкрутіть верхню частину корпусу.
4. Зніміть верхню частину корпусу.
5. Зніміть проміжний роз'єм системи керування і завершіть зняття нижньої частини корпусу.

5.5 Встановлення піддону для конденсату

УВАГА

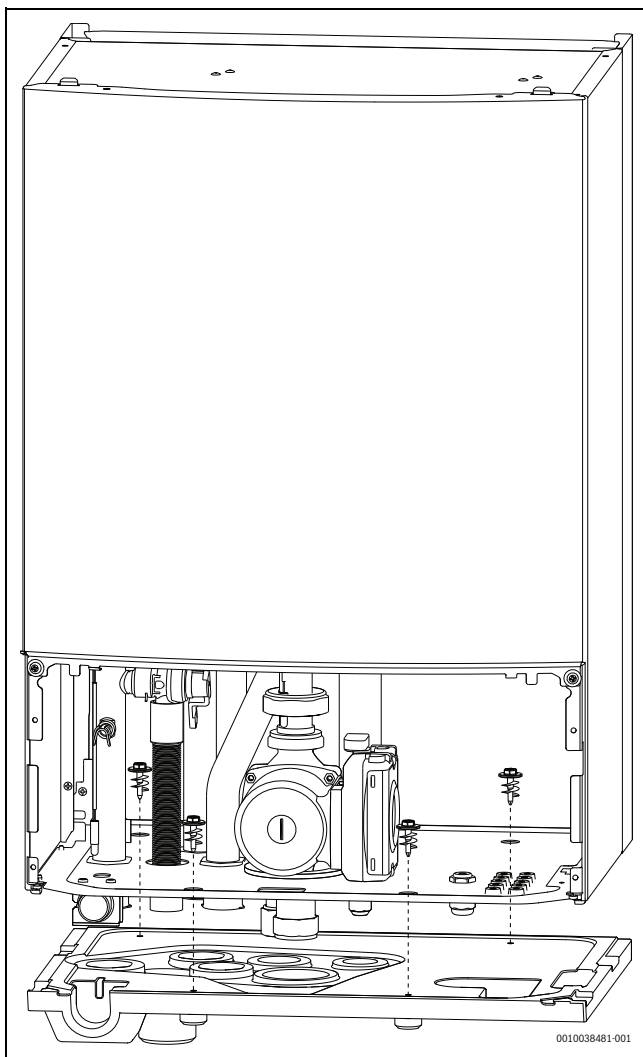
Ризик пошкодження майна!

Піддон для конденсату необхідно встановити, щоб запобігти потраплянню крапель або витоків води на землю, що утворюються внаслідок конденсації.

- ▶ Завжди встановлюйте піддон для конденсату перед монтажем труб.

Для встановлення піддону для конденсату:

- ▶ Зняти корпус внутрішнього блока.
- ▶ За допомогою гвинтів піддону для конденсату закріпити піддон на нижній частині внутрішнього блока. Злегка закрутити гвинти. Не затягувати занадто сильно, оскільки це може пошкодити піддон для конденсату. Докладну інформацію див. на малюнку нижче:



Мал. 7 Встановлення піддону для конденсату

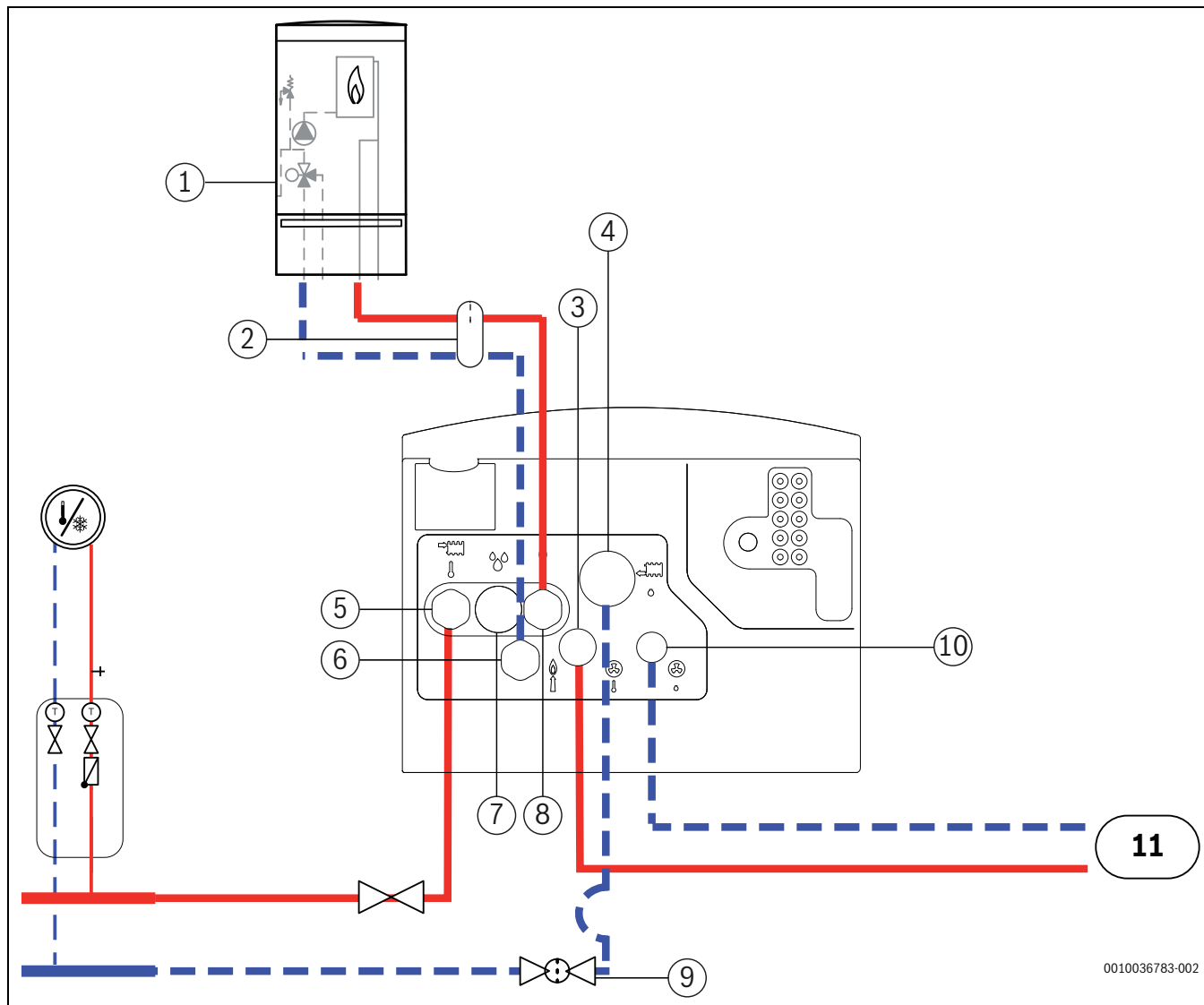
5.6 Підключення

5.6.1 Підключення до зовнішнього додаткового опалювального приладу та системи опалення

Виконати такі підключення на внутрішньому блоці (перевірити нумерацію згідно з мал. 8):

1. Прокласти спускний шланг від [3] до захищеної від замерзання дренажної системи.
2. Під'єднати трубу холодильного агента (газоподібного), що йде від зовнішнього блока, до [7].

3. Під'єднати трубу холодильного агента (рідиноподібного), що йде до зовнішнього блока, до [10].
4. Під'єднати трубу зворотної лінії, що йде до зовнішнього додаткового опалювального приладу, до [6].
5. Під'єднати трубу лінії подачі, що йде від зовнішнього додаткового опалювального приладу, до [8].
6. Під'єднати трубу лінії подачі, що йде до системи опалення, до [5].
7. Під'єднати трубу зворотної лінії, що йде від системи опалення, до [4].



Мал. 8 Підключення внутрішнього блока зі змішувачем зовнішнього додаткового опалювального приладу до системи опалення та додаткового опалювального приладу

- [1] Зовнішній додатковий опалювальний прилад
- [2] Гідралічна стрілка
- [3] Вхід холодоагента від зовнішнього блока (газ)
- [4] Зворотна лінія системи опалення
- [5] Лінія подачі до системи опалення
- [6] Лінія подачі до додаткового опалювального приладу
- [7] Конденсатовідвід та дренаж запобіжного клапана
- [8] Лінія подачі від додаткового опалювального приладу
- [9] Клапан магнітного фільтра
- [10] Вихід холодоагента до зовнішнього блока (рідина)
- [11] Зовнішній блок

5.6.2 Заповнення зовнішнього і внутрішнього блоків та системи опалення

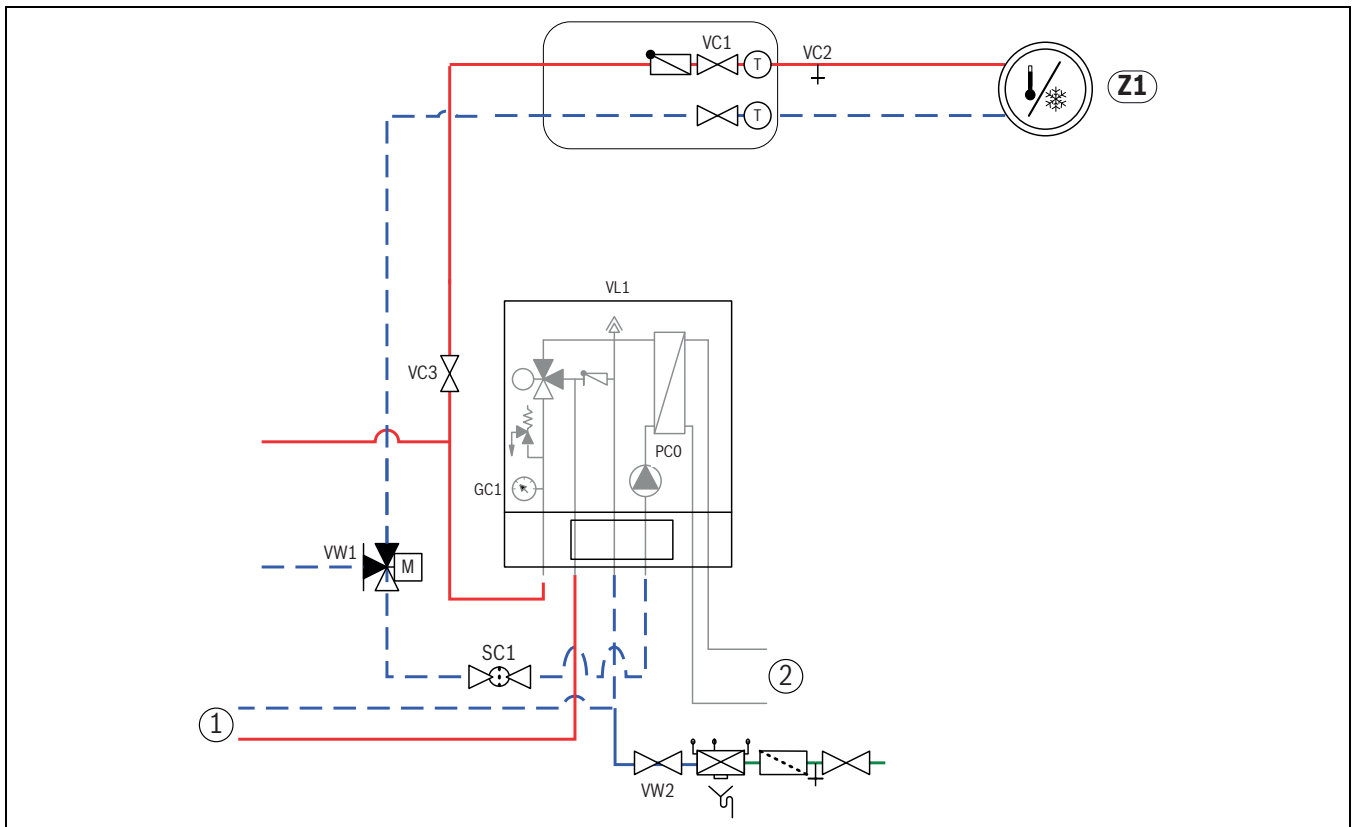
Спочатку промити систему опалення. Якщо бак непрямого нагріву під'єднано до системи, його необхідно наповнити водою і також промити.

Потім заповнити систему опалення.



Після заповнення системи ретельно видалити повітря та очистити водяний фільтр.

- ▶ Заповнити систему відповідно до цих інструкцій.
- ▶ Виконати підключення системи до електромережі відповідно до інструкцій у розділі 5.7.
- ▶ Запустити систему відповідно до інструкцій з експлуатації панеллю керування.
- ▶ Видалити повітря з системи відповідно до інструкцій у розділі 6.2.
- ▶ Очистити водяний фільтр відповідно до інструкцій у розділі 8.1.



Мал. 9 Внутрішній блок із зовнішнім додатковим опалювальним приладом та системою опалення

- [Z1] Система опалення (без змішувального клапана)
- [1] Зовнішній додатковий опалювальний прилад
- [2] Зовнішній блок
- [PC0] Циркуляційний насос первинного контуру
- [VC1] Клапани системи опалення
- [VC2] Зливний клапан
- [VC3] Клапани системи опалення
- [VL1] Автоматичний розповітрявач
- [GC1] Манометр
- [SC1] Клапан магнітного фільтра
- [VW1] 3-ходовий розподільний клапан
- [VW2] Заповнювальний клапан

Див. мал. 9:

1. Перед заповненням та видаленням повітря із системи переконайтеся, що електропостачання зовнішнього та внутрішнього блоків не підключено.
2. Активуйте автоматичне видалення повітря з VL1, відкрутивши кришку на кілька обертів, не знімаючи її.
3. Під'єднайте шланг до зливного клапана системи опалення VC2.
4. Для заповнення системи опалення відкрийте клапан VC3, зливний клапан VC2 і заповнювальний клапан VW2.

5. Наповнюйте систему водою, доки зі спускного шланга не потече лише вода.
6. Закрийте зливний клапан VC2.
7. Продовжуйте наповнювати систему, доки на манометрі GC1 не буде значення тиску 2 бар.
8. Видалити повітря з додаткового опалювального приладу відповідно до інструкцій з його експлуатації.
9. Якщо встановлено бак непрямого нагріву, його також необхідно наповнити і видалити з нього повітря.
10. Закрийте заповнювальний клапан VW2.
11. Зніміть шланг з VC2.
12. → Розділ 6.2.

5.6.3 Циркуляційний насос первинного контуру (PC0)

Циркуляційний насос PC0 (вбудований у CS3400iAWS 14 В) оснащено ШИМ-регулюванням (з регулюванням частоти обертання). Насос можна налаштувати за допомогою системи керування внутрішнього блока відповідної системи опалення (→ інструкції з експлуатації системи керування).

Частота обертання насоса автоматично регулюється для оптимальної експлуатації.

5.6.4 Насос опалювального контуру (PC1)



Залежно від конфігурації системи опалення необхідно підбирати насос відповідно до вимог щодо протоку та втрат тиску.



Насос PC1 має бути завжди підключений до монтажного модуля внутрішнього блока відповідно до схеми з'єднань.



Максимальне навантаження на релейний вихід насоса PC1: 2 А, $\cos\varphi > 0,4$ При вищому навантаженні необхідно встановити проміжне реле.

5.6.5 Насос для зовнішнього додаткового джерела тепла

При наявності зовнішнього додаткового нагрівача без вбудованого насоса його необхідно встановити зовні.

Для отримання додаткової інформації про керування цим насосом зверніться до виробника зовнішнього додаткового нагрівача.

5.7 Підключення до електромережі



НЕБЕЗПЕКА

Удар струмом!

Компоненти теплового насоса проводять електричний струм.

- ▶ Перш ніж розпочати роботи з електричною системою від'єднайте прилад від електропостачання.

УВАГА

У разі ввімкнення системи без води її буде пошкоджено.

Якщо систему ввімкнути до того, як вона буде заповнена водою системи опалення, компоненти системи опалення можуть перегріватися.

- ▶ **Перед** увімкненням системи опалення необхідно заповнити, видалити повітря та встановити правильний робочий тиск у баку непрямого нагріву і системі опалення.



Внутрішній блок не оснащений власним захисним вимикачем для відключення електромережі.

- ▶ Для безпечної експлуатації встановіть в лінію подачі живлення пристрій відключення, який забезпечує повне відключення за умов перенапруги категорії III відповідно до правил виконання електричних підключень.



CAN-BUS та EMS-BUS не сумісні.

- ▶ Заборонено підключати пристрій EMS-BUS до пристроїв CAN-BUS.



Напруга не повинна відрізнятися більше ніж на 10 % від номінальної.



Напруга між заземленням та нульовим проводом має бути менше 3 В. Під час підключення фаз цього приладу у всій системі електричного живлення необхідно звернути увагу на те, щоб у побутовій 3-фазній системі (за наявності) не виник дисбаланс фаз.

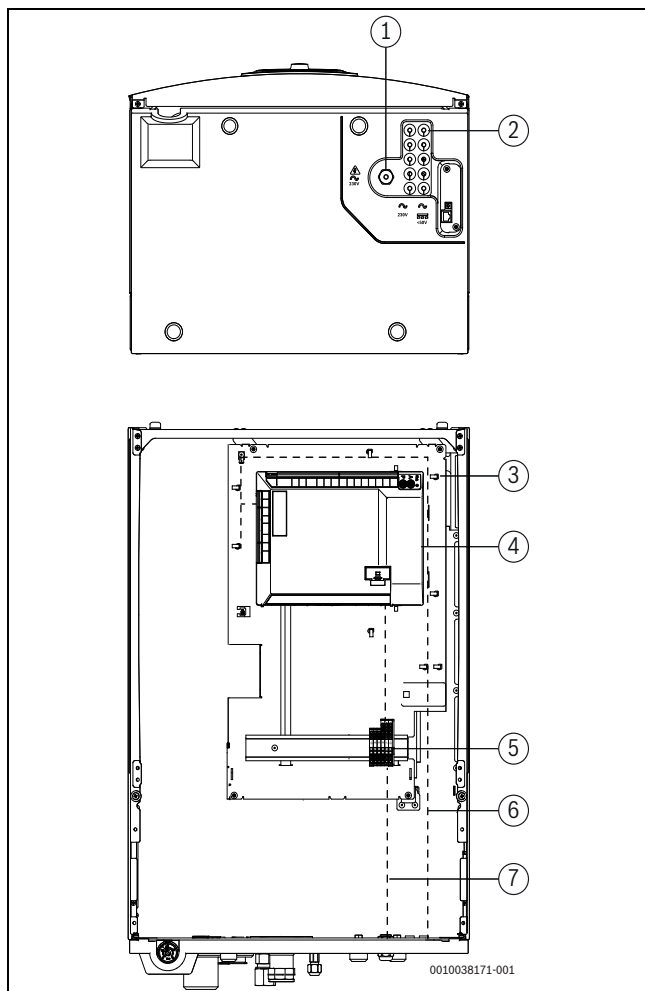
- ▶ Виберіть відповідний поперечний переріз проводу та тип кабелю для відповідного захисту запобіжником та методу прокладання.
- ▶ Підключіть тепловий насос відповідно до схеми з'єднань.
- ▶ Під час заміни друкованої плати зважайте на кольорове кодування.

У разі подовження кабелів датчика температури використовуйте такі діаметри електричного проводу:

- Довжина кабелю до 20 м: 0,75 ... 1,50 мм²
- Довжина кабелю до 30 м: 1,0 ... 1,50 мм²

5.7.1 Підключення внутрішнього блока

- ▶ Зняти корпус внутрішнього блока.
- ▶ Зняти корпус електричного модуля.
- ▶ Вставити кабелі CAN-BUS, датчиків та інших ланцюгів передачі даних через відповідні кабельні сальники із маркуванням <50 В. Прокласти кабелі до передньої частини приладу і під'єднати їх як показано на мал. 10.
- ▶ Вставити жили кабелю ланцюга електропостачання через кабельний сальник з маркуванням 230 В. Прокласти кабель до передньої частини приладу.
- ▶ Підключити фазову, нейтральну жили та жилу заземлення кабелю до відповідних клем як зазначено в розділі 5.7.9.
- ▶ Закріпити кабельними стяжками.
- ▶ Переконавшись, що всі електричні кабелі правильно і безпечно підключені та надійно зафіксовані, знову встановити кришку електричного модуля та корпус внутрішнього блока.



Мал. 10 Кабельні сальники та електричні компоненти (вигляд із піддоном для конденсату)

- [1] Кабельні сальники для кабелів ланцюга електропостачання (сальник електромережі 230 В)
- [2] Кабельні сальники кабелів ланцюгів датчика, CAN-BUS, EMS BUS та передачі даних (сальники <50 В)
- [3] Тримач кабельних стяжок
- [4] Модуль монтажника
- [5] Клемні колодки
- [6] Кабелі ланцюгів датчика, CAN-BUS, EMS BUS та передачі даних (<50 В)
- [7] Кабель ланцюга електропостачання (230 В)



Прокладаючи електричні кабелі в електричний модуль та з нього, переконайтеся, що вони не натягнуті.



Заборонено прокладати кабелі ланцюгів передачі даних і електропостачання в одному кабельному каналі.

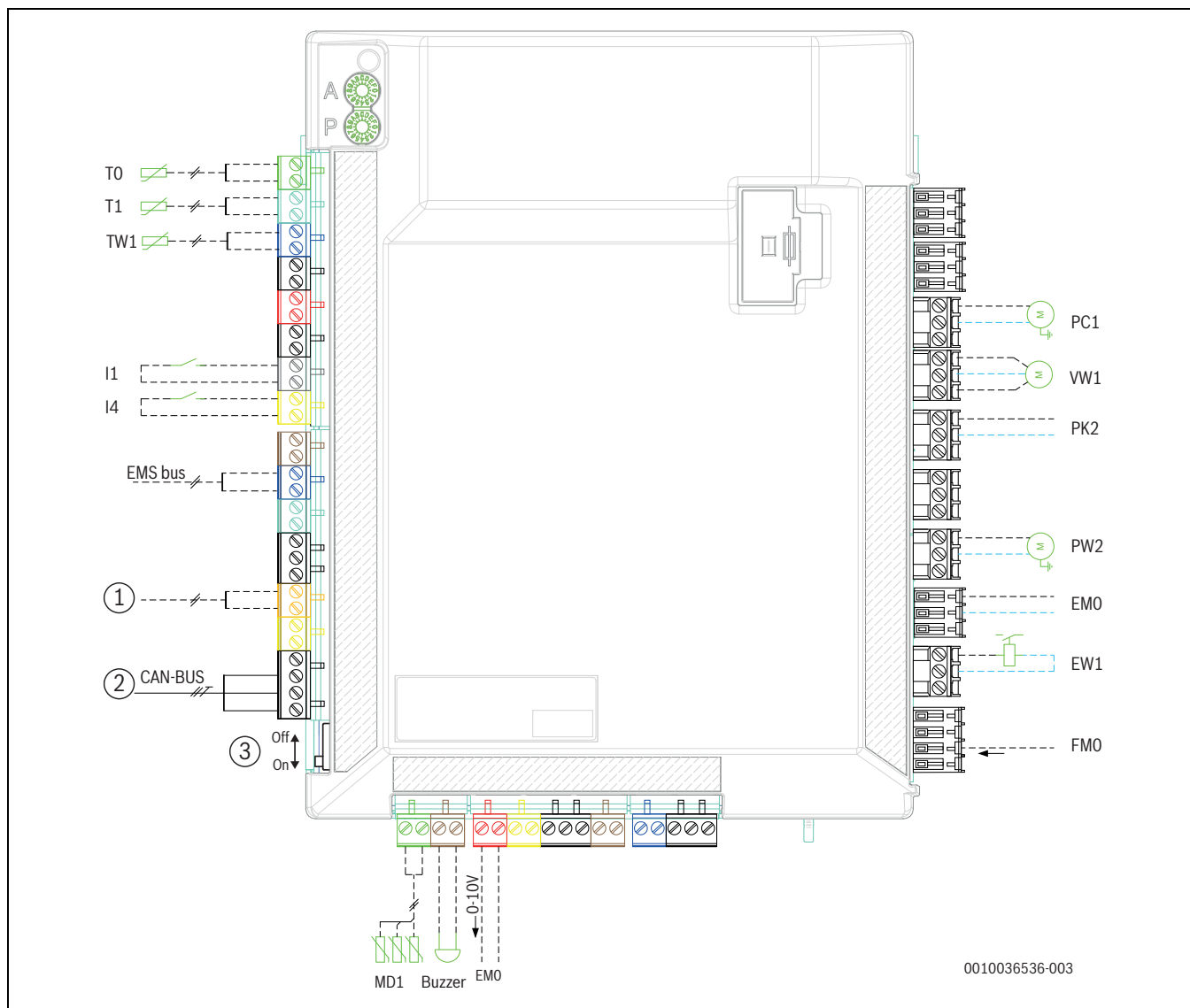
5.7.2 Підключення модуля монтажника внутрішнього блоку зі змішувачем для зовнішнього додаткового опалювального приладу

НЕБЕЗПЕКА

Ризик удару струмом!

Відкриття модуля монтажника може призвести до удару струмом.

- У жодному разі не модуль монтажника.



Мал. 11 Модуль монтажника для внутрішнього блоку

- [1] Шлюз для підключення до мережі (додаткове обладнання)
- [2] CAN-BUS до зовнішнього блоку
- [3] Вимикач кінцевого навантаження CAN
- [T0] Датчик температури в лінії подачі контуру опалення
- [T1] Датчик температури зовнішнього повітря
- [TW1] Датчик температури гарячої води
- [I1] Зовнішній вхід 1
- [I4] Зовнішній вхід 4
- [MD1] Датчик(и) конденсації
- [Buzzer] Звуковий сигнал тривоги (додаткове обладнання)
- [EM0] Запит на зовнішній додатковий опалювальний прилад (контроль 0–10 V)
- [FM0] Тривожна сигналізація зовнішнього додаткового опалювального приладу (вхід 230 V~)
- [EW1] Запит на зовнішній додатковий опалювальний прилад у баку непрямого нагріву
- [EM0] Запит на зовнішній додатковий опалювальний прилад (увімк./вимк.)

- [PW2] Циркуляційний насос гарячої води
- [PK2] Вихід реле, режим охолодження, 230 V~
- [VW1] 3-ходовий розподільний клапан гарячої води
- [PC1] Циркуляційний насос опалювального контуру



Макс. навантаження виходів реле PW2, PK2, VW1, PC1:
2 A, $\cos \varphi > 0,4$.
Макс. навантаження устан. СУНП: 6,3 A



Вказівка щодо входу I1 (з'єднання 13, 14) і I4 (з'єднання 15, 16).
Контакти компонента або реле, що під'єднані до цих входів, мають бути придатними для роботи зі струмом з параметрами 5 В і 1 мА.



Кодові перемикачі А і Р заборонено регулювати! В іншому разі виникнуть порушення в роботі та несправності.
Важливо: перевірити кодування у разі використання замінних деталей (→ мал. 38).

5.7.3 CAN-BUS

УВАГА

Порушення в роботі через несправності!

Кабелі ланцюга електропостачання (230 В~) заборонено прокладати поруч із будь-якими кабелями ланцюгів CAN-BUS, датчиків та іншими кабелями передачі даних (12 В постійного струму).

- ▶ Переконайтеся, що мінімальна відстань між кабелями ланцюга електропостачання та кабелями ланцюгів CAN-BUS, датчиків та іншими кабелями передачі даних становить щонайменше 100 мм.



CAN-BUS: заборонено підключати вихід постійної напруги 12 В "Out 12 V DC" до модуля монтажника.

УВАГА

Підключення ліній 12 В до CAN-BUS призведе до системної несправності!

Ланцюги передачі даних не розраховані на постійну напругу 12 В.

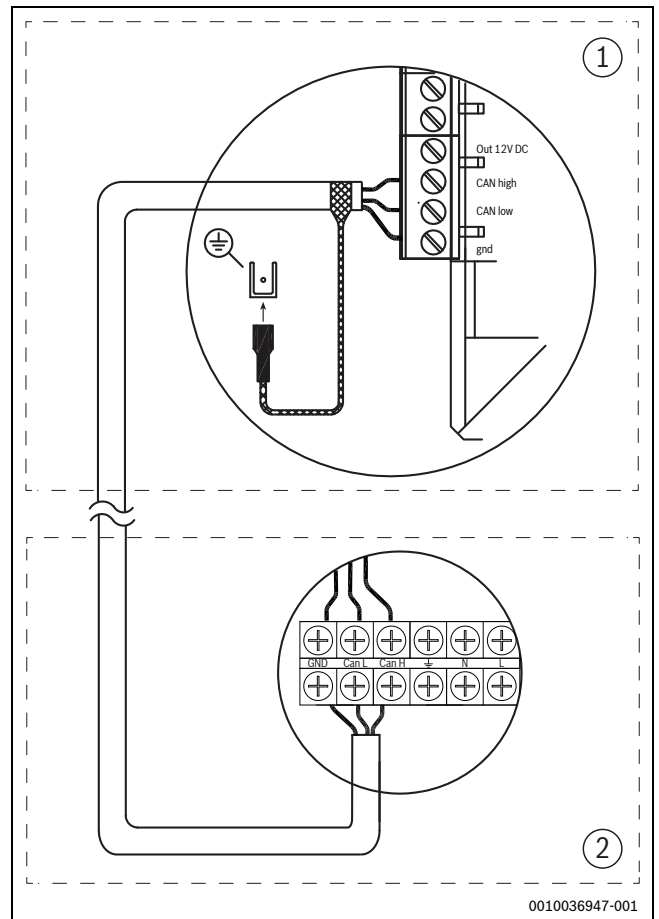
- ▶ Переконайтеся, що обидва кабелі під'єднано до відповідних позначених з'єднувачів на друкованій платі (CAN high / CAN low).

Зовнішній і внутрішній блоки з'єднані один з одним кабелем для передачі даних CAN-BUS.

Кабель LIYCY (TP) 3 x 0,75 мм² (або аналогічний) можна використовувати як **подовжувальний кабель за межами блока**. Також можна використовувати дозволені виробником кабелі віта пара для використання ззовні приміщень з мінімальним поперечним перерізом 0,75 мм². Один з екранованих кінців має бути під'єднано до найближчої клеми заземлення в конструкції внутрішнього блока. Інший кінець не можна підключати до заземлення або будь-якої металеві деталі конструкції зовнішнього блока.

Максимально допустима довжина кабелю становить 30 м.

Вимикач кінцевого навантаження Can позначає початок і кінець підключення CAN-BUS. Переконайтеся, що на платах справа встановлено навантажувальні резистори, а на всіх інших платах підключення CAN-BUS таких резисторів немає.



Мал. 12 Підключення CAN-BUS

- [1] Внутрішній блок
- [2] Зовнішній блок

5.7.4 EMS BUS

УВАГА

Порушення в роботі через несправності!

Кабелі ланцюга електропостачання (230 В~) заборонено прокладати поруч із будь-якими кабелями ланцюгів EMS-BUS, датчиків та іншими кабелями передачі даних (12 В постійного струму).

- ▶ Переконайтеся, що мінімальна відстань між кабелями ланцюга електропостачання та кабелями ланцюгів EMS-BUS, датчиків та кабелями передачі даних становить щонайменше 100 мм.

Систему керування з'єднано із модулем монтажника внутрішнього блока за допомогою EMS-BUS.

Електропостачання системи керування здійснюється через BUS-шину. Полярність двох шин EMS-BUS не має значення.

У разі підключення додаткового обладнання до EMS-BUS необхідно дотримуватись таких рекомендацій (див. також інструкції з монтажу та технічного обслуговування відповідного додаткового обладнання):

- ▶ Якщо встановлено кілька модулів BUS, мінімальна відстань між ними повинна становити 100 мм.
- ▶ Якщо встановлено кілька модулів BUS, їх необхідно з'єднати паралельно або у конфігурації зірка.
- ▶ Необхідно використовувати кабель з поперечним перерізом щонайменше 0,5 мм².

- ▶ За наявності зовнішніх індуктивних перешкод (наприклад, від фотоелектричних систем) необхідно використовувати екрановані кабелі. Підключати лише один кінець екрана кабелю до найближчого заземлення.

5.7.5 Монтаж датчика температури

Відповідно до заводських налаштувань система керування автоматично регулює температуру лінії подачі залежно від температури зовнішнього повітря. Для більшого комфорту можна встановити кімнатну систему керування. **Якщо передбачено режим охолодження, кімнатна система керування абсолютно необхідна.**

Датчик температури лінії подачі T0

Датчик температури входить до комплекту поставки внутрішнього блока.

- ▶ Встановіть датчик температури на 1–2 метри нижче місця під'єднання контуру спірального трубопроводу гарячої води, якщо встановлено.
- ▶ Під'єднайте датчик температури лінії подачі на модулі монтажника в системі керування внутрішнього блока до клемми T0.

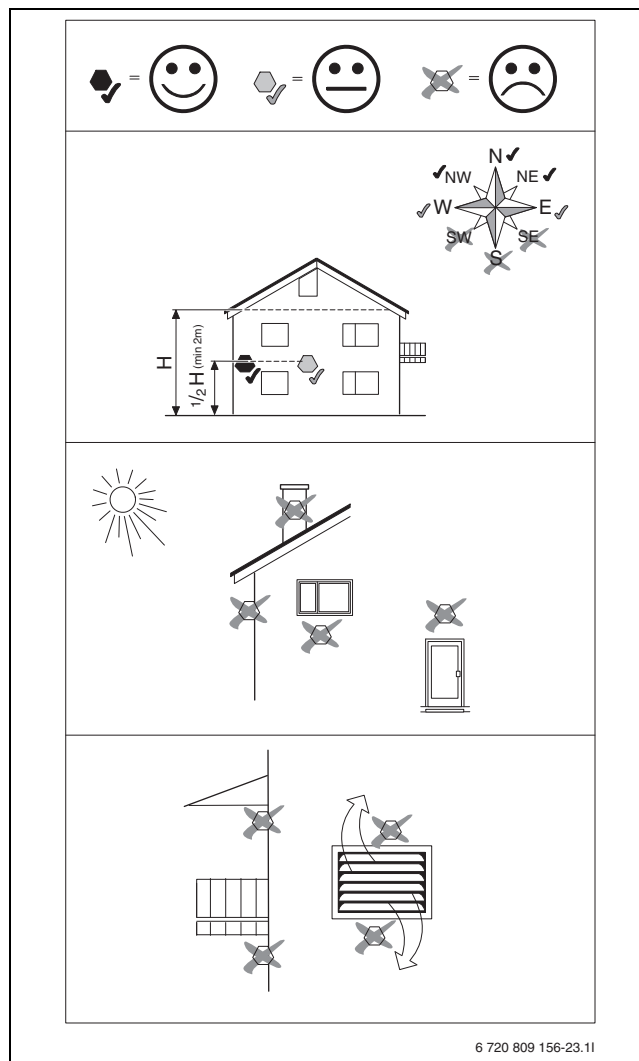
Датчик температури зовнішнього повітря T1



Якщо довжина кабелю датчика температури зовнішнього повітря перевищує 15 м, необхідно використовувати екранований кабель. Екранований кабель має бути під'єднаний до ланцюга заземлення внутрішнього блока. Макс. довжина екранованого кабелю має становити 50 м.

Кабель датчика температури зовнішнього повітря повинен відповідати таким мінімальним вимогам:

- Діаметр кабелю: 0,5 мм²
- Опір: макс. 50 Ω/км
- Кількість електричних проводів: 2
- ▶ Встановіть датчик на найхолоднішій стороні будинку, як правило, це північна сторона. Датчик необхідно захистити від прямих сонячних променів, розповітрявачів або інших чинників, які можуть вплинути на результат вимірювання температури. Датчик заборонено встановлювати безпосередньо під дахом.
- ▶ Підключіть датчик температури зовнішнього повітря T1 до клемми T1 на модулі монтажника.



Мал. 13 Положення датчика температури зовнішнього повітря

5.7.6 Зовнішні підключення

УВАГА

Пошкодження майна через неправильне підключення!

Підключення до неправильної напруги або сили струму може призвести до пошкодження електричних компонентів.

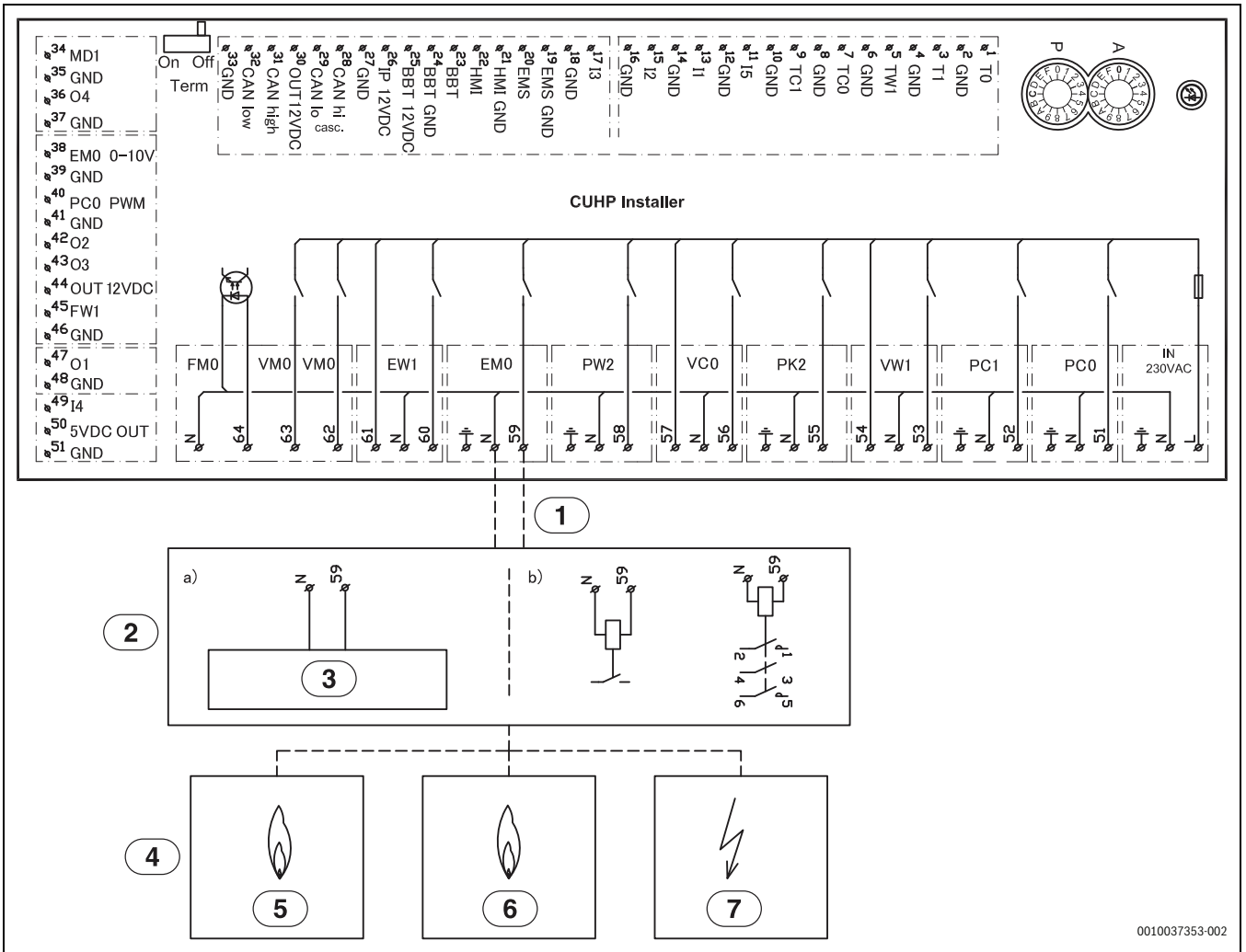
- ▶ Використовуйте лише зовнішні роз'єми внутрішнього блока, що мають параметри підключення 5 В і 1 мА.
- ▶ Якщо необхідне реле сполучення, використовуйте тільки реле із золотими контактами.

Зовнішні входи I1 і I4 можуть використовуватися для дистанційного керування окремими функціями системи керування.

Функції, активовані через зовнішні входи, описано в інструкції до системи керування.

Зовнішній вхід підключається або до ручного вимикача, або до системи керування з релейним виходом 5 В.

5.7.7 Схема з'єднань модуля монтажника, запуск/зупинка зовнішнього додаткового опалювального приладу

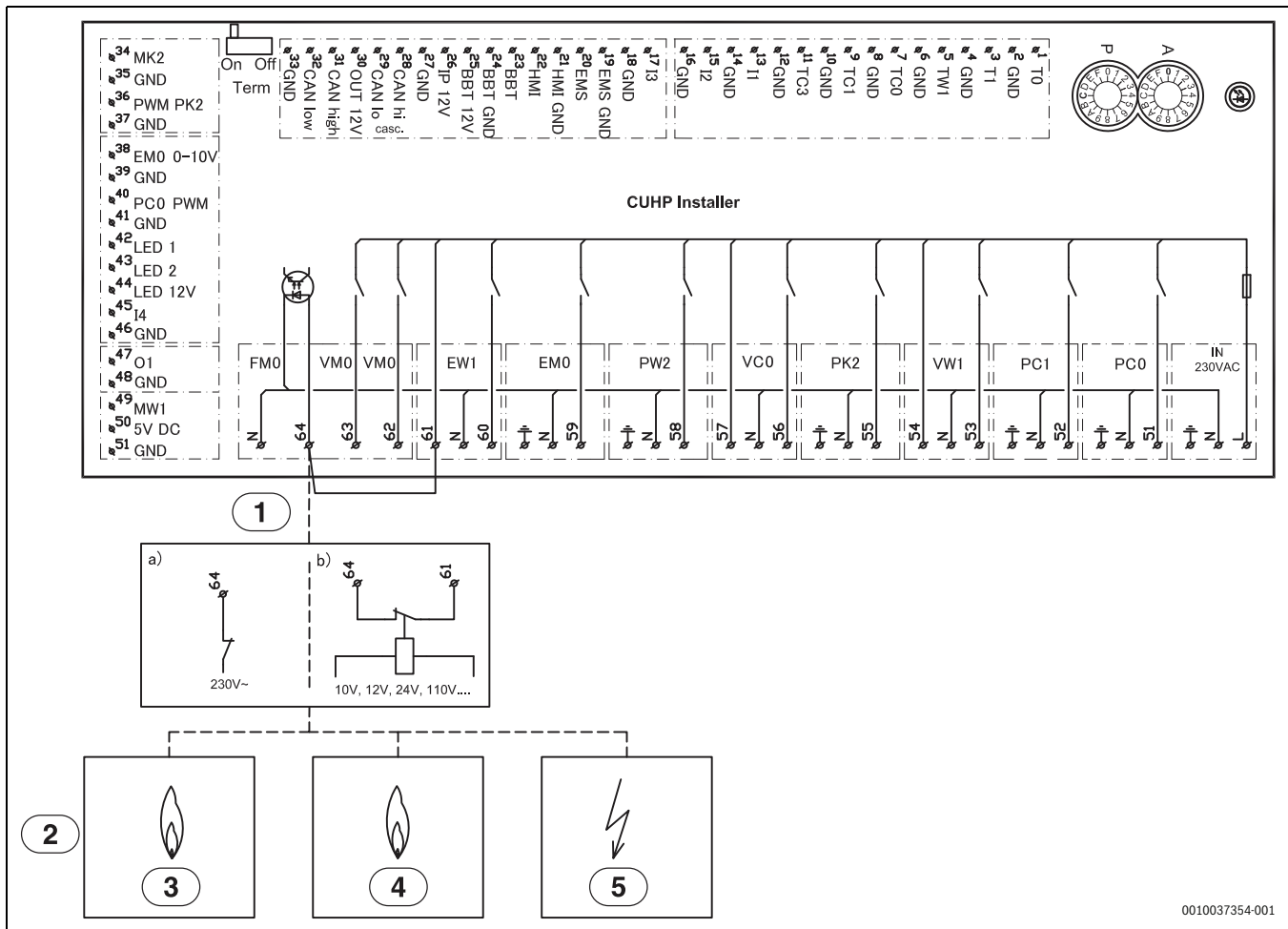


0010037353-002

Мал. 14 Схема з'єднань модуля монтажника, запуск/зупинка

- [1] Вихід 230 В~
- [2] Перемикач увімк./вимк. зовнішнього додаткового опалювального приладу EMO
- [3] Максимальне навантаження на виходи реле: 2 А, $\cos \phi > 0,4$. У разі більших навантажень або коли потрібне безпотенційне з'єднання для зовнішнього додаткового опалювального приладу, необхідно встановити проміжне реле.
- [4] Зовнішній додатковий опалювальний прилад
- [5] Газ
- [6] Мастило
- [7] Електрична система

5.7.8 Схема з'єднань модуля монтажника, тривожна сигналізація зовнішнього додаткового опалювального приладу



Мал. 15 Схема з'єднань модуля монтажника, тривожна сигналізація зовнішнього додаткового опалювального приладу

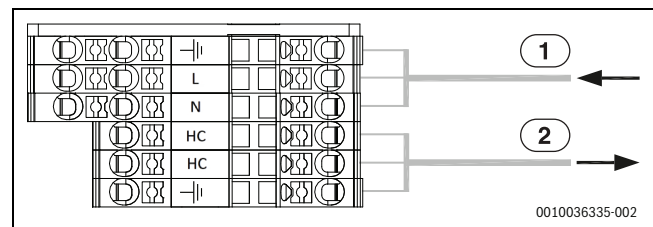
- [1] Тривожна сигналізація зовнішнього додаткового опалювального приладу (вхід 230 В~)
- [2] Зовнішній додатковий опалювальний прилад
- [3] Газ
- [4] Мاستило
- [5] Електрична система



Якщо від зовнішнього джерела тепла поступає сигнал тривоги з електропостачанням < 230 В~:

- ▶ Під'єднайте ланцюг сигналу тривоги від зовнішнього джерела тепла відповідно до [1b].
Якщо від зовнішнього джерела тепла поступає сигнал тривоги 230 В~:
- ▶ Від'єднайте кабель між клемми 61 та 64.
Не видаляйте перемичку, якщо неможливо повідомити про сигнал тривоги від зовнішнього джерела тепла.
- ▶ Під'єднайте ланцюг сигналу тривоги 230 В~ від зовнішнього джерела тепла до клемми 64 відповідно до [1a].

5.7.9 Клеми для електричного підключення в електричному модулі, 230 В~



Мал. 16 Клеми для електричного підключення

- [1] Електропостачання внутрішнього блоку – 230 В~, 10 А
- [2] Електропостачання 230 В~ нагрівального кабелю (додаткове обладнання)

5.7.10 Підключення зовнішнього додаткового джерела тепла до електромережі

Підключення зовнішнього додаткового джерела тепла до електромережі

У разі використання зовнішнього додаткового нагрівача зі змішувачем необхідно виконати додаткові підключення та налаштування.

Сигнал тривоги для зовнішнього додаткового нагрівача

У зовнішньому додатковому нагрівачі зі змішувачем підключіть сигнал тривоги до клемі FMO на монтажному модулі внутрішнього блока зі змішувачем. Якщо в додатковому джерелі тепла зі змішувачем немає сигнального виходу на 230 В, FMO виконайте підключення згідно з альтернативним варіантом [1b] (→ схема з'єднань).

Сигнал запуску зовнішнього додаткового опалювального приладу

У разі підключення до виходу EMO дотримуйтесь таких рекомендацій (монтажна схема → мал. 14):

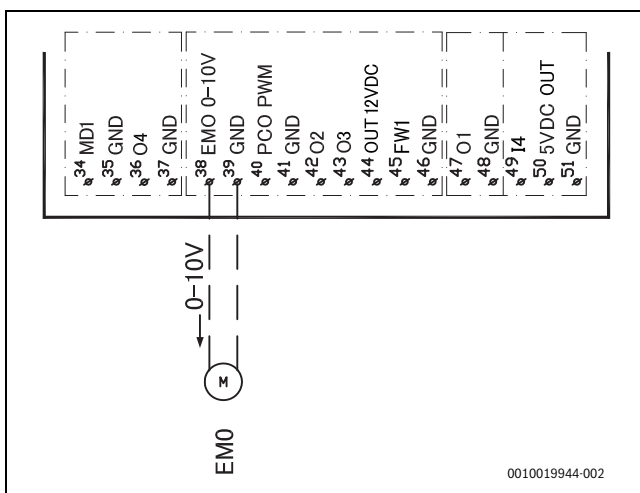
- ▶ Максимальне навантаження для вихідного сигналу 230 В: 2 А, $\cos \phi > 0,4$.
- ▶ При більшому навантаженні необхідно встановити проміжне реле (не входить до комплекту поставки).
- ▶ Якщо для зовнішнього додаткового опалювального приладу потрібен безпотенційний контакт, необхідно встановити проміжне реле (не входить до комплекту поставки).

Змішувальний клапан не відкривається одразу після активації зовнішнього додаткового опалювального приладу. Час затримки можна налаштувати за допомогою системи керування (→ інструкції з експлуатації системи керування).

Зовнішній додатковий опалювальний прилад може запускатися та зупинятися кілька разів. Це нормальне явище. Якщо виникають порушення в роботі зовнішнього додаткового опалювального приладу через надто коротку тривалість роботи, її можна подовжити, встановивши паралельний буферний бак-накопичувач у лінії подачі/зворотній лінії зовнішнього додаткового опалювального приладу. Для отримання додаткової інформації зверніться до виробника зовнішнього додаткового опалювального приладу.

Керування зовнішнім додатковим нагрівачем за допомогою сигналу 0–10 В

У деяких зовнішніх додаткових джерелах тепла (додаткових камінних вставках і модулюючих газових опалювальних приладах) для регулювання потужності може використовуватися сигнал 0–10 В. У цьому випадку сигнал підключається до виходу EMO 0–10 В на монтажному модулі.



Мал. 17 Керування зовнішнім додатковим нагрівачем за допомогою сигналу 0–10 В

Відкритий/закритий змішувальний клапан (VMO)

Змішувальний клапан VMO відкривається за сигналом, що надходить від роз'єму 63, і закривається за сигналом від роз'єму 62 на з'єднувальній клемі VMO.

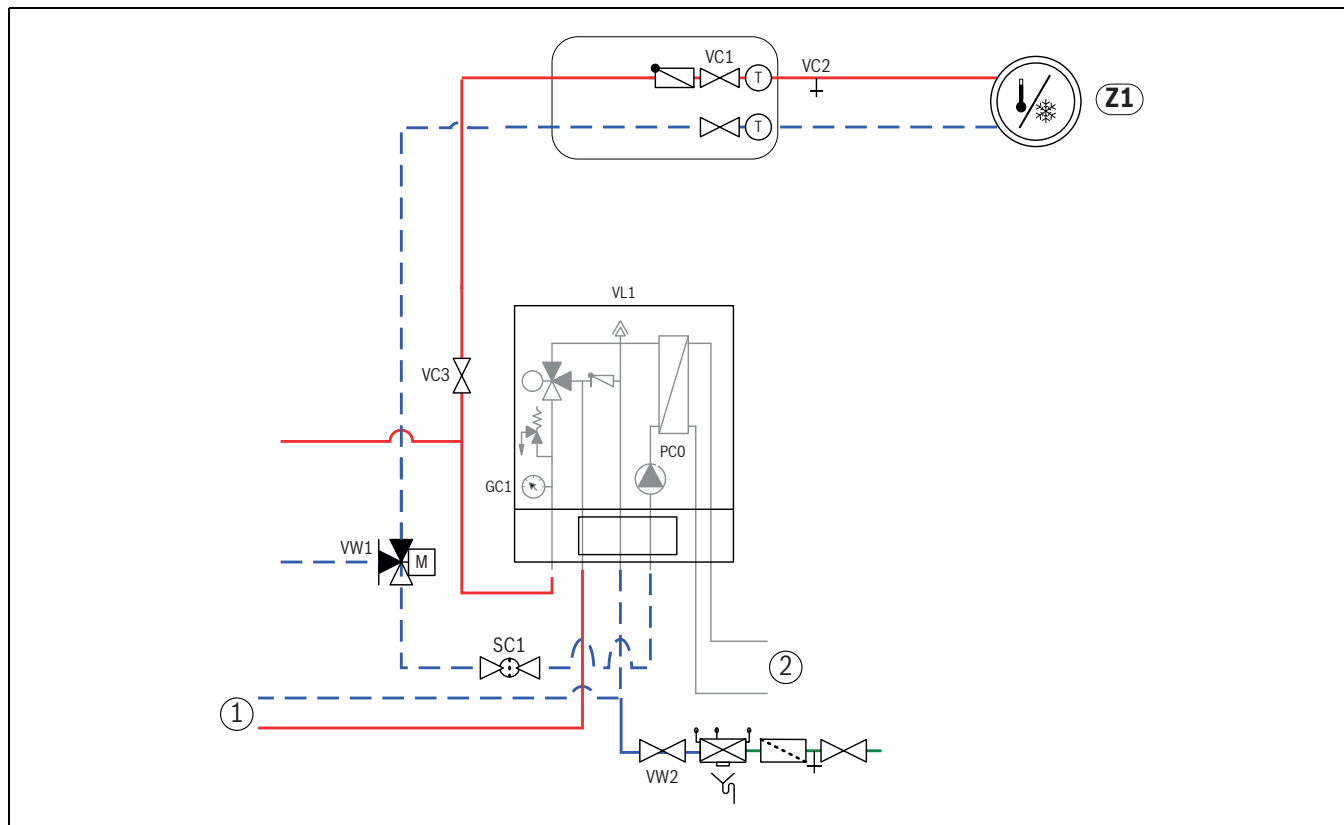
6 Введення в експлуатацію

6.1 Контрольний перелік для введення в експлуатацію

1. Увімкнути блок.
2. Ввести в експлуатацію систему опалення. Зробити необхідні налаштування за допомогою системи керування (→ інструкції з експлуатації системи керування).

3. Після введення в експлуатацію видалити повітря з усієї системи опалення.
4. Переконайтеся, що всі датчики відображають належні значення.
5. Перевірити та очистити фільтр твердих часток.
6. Перевірити функціонування системи опалення після запуску (→ інструкції з експлуатації системи керування).

6.2 Видалення повітря з внутрішнього блока



Мал. 18 Внутрішній блок із зовнішнім додатковим опалювальним приладом та системою опалення

[Z1]	Система опалення (без змішувального клапана)
[1]	Зовнішній додатковий опалювальний прилад
[2]	Зовнішній блок
[PC0]	Циркуляційний насос первинного контуру
[VC1]	Клапани системи опалення
[VC2]	Зливний клапан
[VC3]	Клапани системи опалення
[VL1]	Автоматичний розповітрявач
[GC1]	Манометр
[SC1]	Клапан магнітного фільтра
[VW1]	3-ходовий розподільний клапан
[VW2]	Заповнювальний клапан

Див. мал. 18:

1. Підключити електропостачання до зовнішнього та внутрішнього блоків.
2. Переконайтеся, що насос PC1 працює (якщо встановлено).
3. Від'єднати штекер широтно-імпульсної модуляції PC0 від насоса опалювального контуру PC0, щоб він міг працювати з максимальною частотою обертання.
4. Підключіть штекер ШІМ PC0 до циркуляційного насоса гарячої води, якщо тиск не впав протягом 10 хвилин.
5. Видалити повітря з додаткового опалювального приладу відповідно до інструкцій з його експлуатації.
6. Очистити фільтр часток SC1.

7. Перевірити тиск на манометрі GC1 і за потреби додати води за допомогою заповнювального клапана VW2. Тиск має бути на 0,3–0,7 бар вище встановленого в мембранному компенсаторному баку.
8. Переконайтеся, що тепловий насос працює і відсутні сигнали тривоги.
9. Через деякий час перевірити тиск і додати ще води за допомогою заповнювального клапана VW2, якщо тиск нижче необхідного.
10. Також видалити повітря через інші розповітрявачі системи опалення (наприклад, радіатори).

6.3 Налаштування робочого тиску системи опалення

Покази, що відображаються на манометрі	
1,2 бар	Мінімальний тиск заповнення. Коли система холодна, робочий тиск повинен підтримуватися приблизно на 0,3–0,7 бар вище попереднього тиску азотної подушки в мембранному компенсаційному баку. Попередній тиск, як правило, становить 0,7–1,0 бар.
3 бар	Максимальний тиск заповнення при максимальній температурі води системи опалення: заборонено перевищувати (відкриється запобіжний клапан).

Таб. 8 Робочий тиск

- ▶ Додати води до досягнення тиску 1,5–2,0 бар, якщо не вказано інше.
- ▶ Якщо тиск не залишається постійним, перевірити наявність в системі опалення витоків, а також переконатися, що мембранний компенсаційний бак системи опалення має достатній об'єм.

6.4 Перевірка функціонування

- ▶ Запустити систему відповідно до інструкцій з експлуатації системи керування.
- ▶ Видалити повітря з системи відповідно до інструкцій у розділі 6.2.
- ▶ Перевірити активні компоненти системи, як описано в інструкції з експлуатації системи керування.
- ▶ Переконатися, що всі умови запуску для зовнішнього блока виконано.
- ▶ Перевірити, чи потрібні система опалення або гаряча вода.

-або-

- ▶ Спустити гарячу воду або збільшити криву опалення для генерації потрібної потужності (якщо температура зовнішнього повітря занадто висока, за потреби налаштувати параметри **вимкнення режиму опалення**).
- ▶ Переконатися, що зовнішній блок запускається.
- ▶ Переконайтеся у відсутності поточних сигналів тривоги (див. інструкцію з експлуатації системи керування).

-або-

- ▶ Усунути несправності відповідно до інструкцій з експлуатації системи керування.
- ▶ Перевірити робочі температури відповідно до інструкцій з експлуатації системи керування.

6.4.1 Робочі температури



Контролюйте робочі температури в режимі опалення (не в режимі гарячого водопостачання або охолодження).

Для оптимальної роботи установки контролюйте протік через тепловий насос і систему опалення. Цей контроль необхідно здійснювати через 10 хвилин роботи теплового насоса при максимальній потужності компресора.

Різницю температур для теплового насоса необхідно встановлювати окремо для різних систем опалення.

- ▶ Для системи опалення підлоги різниця температур становить 5 К. Налаштуйте режим опалення.
- ▶ Для радіаторів різниця температур становить 8 К. Налаштуйте режим опалення.

Ці налаштування є оптимальними для теплового насоса.

При високій потужності компресора контролюйте різницю температур:

- ▶ Відкрийте меню "Діагностика".
- ▶ Виберіть значення на моніторі.
- ▶ Виберіть тепловий насос.

- ▶ Виберіть температуру.
- ▶ Зчитайте первинне значення температури лінії подачі (теплоносій вимкнено, датчик TC3) і зворотної лінії (теплоносій увімкнено, датчик TC0) у режимі опалення. Температура лінії подачі має бути вищою ніж температура зворотної лінії.
- ▶ Обчисліть різницю TC3–TC0.
- ▶ Перевірте, чи відповідає різниця температур встановленому для режиму опалення значенню.

Якщо різниця температур занадто велика:

- ▶ Видалення повітря із системи опалення.
- ▶ Очистіть фільтр/фільтрувальні решітки.
- ▶ Перевірте розміри труб.

Різниця температур в системі опалення

- ▶ Відрегулюйте потужність насоса опалювального контуру PC1, щоб досягти таких значень різниці:
- ▶ Система опалення підлоги: 5 К.
- ▶ Радіатори: 8 К.

7 Експлуатація без зовнішнього блока (автономний режим роботи)

Внутрішній блок можна експлуатувати без підключеного зовнішнього блока, наприклад, якщо зовнішній блок буде встановлено пізніше. Це називається автономний режим роботи.

В автономному режимі роботи внутрішній блок використовує для опалення та гарячого водопостачання виключно вбудований або зовнішній додатковий нагрівач.

Під час введення в експлуатацію в автономному режимі роботи:

- ▶ У сервісному меню "**Тепловий насос**" виберіть пункт "**Автономний режим роботи**" (→ інструкція до регулятора).

8 Техобслуговування



НЕБЕЗПЕКА

Небезпека ураження струмом!

- ▶ Перед проведенням робіт із електричним обладнанням відключіть систему від електромережі.

УВАГА

Деформація під впливом тепла!

При занадто високих температурах деформується ізоляційний матеріал внутрішнього блока (пінопропілен).

- ▶ Під час паяння в теплому насосі захищайте ізоляційний матеріал теплозахисною тканиною або вологою ганчіркою.

- ▶ Використовуйте лише оригінальні запчастини!
- ▶ Замовляйте запасні частини за каталогом.
- ▶ Заміняйте демонтовані ущільнення та ущільнювальні кільця на нові.

Під час діагностики необхідно виконати описані нижче дії.

Індикація активованого сигналу тривоги

- ▶ Перевірте протокол аварійних сигналів (→ інструкція до системи керування).

Перевірка функціонування

- ▶ Проведіть функціональне випробування (→ розділ 6.4).

Прокладання силового кабелю

- ▶ Перевірте силовий кабель на наявність пошкоджень. Замініть пошкоджений кабель.

8.1 Фільтр часток



ПОПЕРЕДЖЕННЯ

Сильне магнітне поле!

Може бути небезпечним для людей із електрокардіостимуляторами.

- ▶ Заборонено чистити фільтр або перевіряти магнітні індикатори людям, які використовують електрокардіостимулятор.

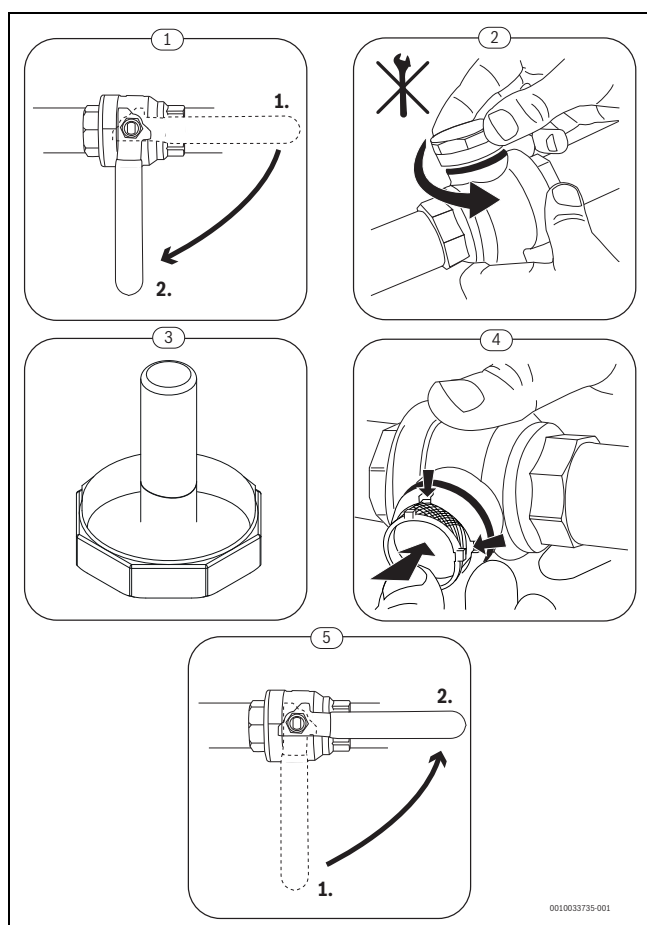
Фільтр запобігає потраплянню часточок і забруднень в тепловий насос. З часом фільтр може забитися і його потрібно почистити.



Для чищення фільтра не потрібно спорожнювати систему. Фільтр вбудований в запірний кран.

Чищення фільтрувальної решітки

- ▶ Закрийте клапан (1).
- ▶ Відкрутіть заглушку (вручну) (2).
- ▶ Витягніть фільтрувальну решітку та промийте її проточною водою або очистіть стиснутим повітрям.
- ▶ Переконайтеся у відсутності бруду на магнітних заглушках (3). За наявності, очистіть заглушки.
- ▶ Установіть фільтрувальну решітку на місце (4). Для правильного монтажу переконайтеся, що напрямні виступи увійшли у пази клапана.
- ▶ Накрутіть заглушку на місце (затягніть вручну).
- ▶ Відкрийте клапан (5).



Мал. 19 Чищення фільтрувальної решітки

Перевірка магнетитової індикації

Після встановлення та запуску перевірку магнетитової індикації необхідно виконувати з більшою періодичністю. Якщо магнітний брусок у фільтрі для уловлювання твердих частинок міститиме

багато магнітного бруду, він регулярно буде причиною сигналу тривоги, пов'язаного із недостатньою лінією подачі (наприклад найнижчий чи недостатній рівень лінії подачі, високий рівень постачання лінією подачі або сигнал тривоги потужності), тому для уникнення навантаження для індикації необхідно встановити магнітний брудовловлювач (див. список додаткових комплектуючих). Повітряний фільтр також підвищує термін використання компонентів теплового насосу, а також інших частин системи опалення.

8.2 Заміна компонентів

Якщо необхідно замінити компонент, а внутрішній блок потрібно спорожнити та повторно наповнити, виконайте такі дії:

1. Вимкніть зовнішній і внутрішній блоки.
2. Переконайтеся, що автоматичний розповітрявач VL1 відкритий.
3. Закрийте клапани системи опалення, фільтр часток SC1 і клапан VC3.
4. Спорожніть прилад через відповідний дренажний отвір системи.
5. Зачекайте, доки вода перестане витікати через дренажний отвір.
6. Замініть компоненти.
7. Відкрийте заповнювальний клапан VW2, щоб заповнити водою трубу, що веде до внутрішнього блоку.
8. Продовжуйте наповнювати, доки зі шланга не буде витікати лише вода, а у внутрішньому блоці більше не буде бульбашок повітря.
9. Закрийте дренажний отвір і продовжуйте наповнювати систему, поки покази манометра GC1 не становитимуть 2 бар.
10. Закрийте заповнювальний клапан VW2.
11. Знову підключіть електропостачання до зовнішнього та внутрішнього блоків.
12. Переконайтеся, що циркуляційний насос опалювального контуру PC1 (якщо встановлено) працює.
13. Від'єднайте ШИМ-контакт PC0 від циркуляційного насоса первинного контуру (PC0), щоб він працював з максимальною частотою обертання.
14. Підключіть контакт PWM PC0 до циркуляційного насоса первинного контуру (PC0).
15. Очистити фільтр часток SC1.
16. Відкрийте клапани VC3 і SC1 на лінії до системи опалення.
17. Перевірте значення тиску на манометрі GC1, якщо тиск менше 2 бар, додайте води через заповнювальний клапан VW2.

8.3 Перевірка герметичності

Відповідно до чинних директив ЄС (регламент про фторовані парникові гази, регламент ЄС № 517/2014, що набули чинності 1 січня 2015 року) оператори обладнання, що містить фторовані парникові гази в кількості п'яти тонн еквівалента CO₂ і більше, які не є складовою монтажних пін, мають забезпечити перевірку герметичності обладнання. Холодоагент становить небезпеку для довкілля, тому його потрібно збирати й утилізувати окремо.

Перевірку герметичності необхідно проводити під час монтажу, а потім кожні 12 місяців.

- ▶ Перевірити табличку з позначенням типу приладу зовнішнього блока на наявність інформації про еквівалент CO₂.
- ▶ Поінформуйте клієнта про цю процедуру.

9 Встановлення додаткового обладнання

9.1 Додаткове обладнання CAN-BUS

Додаткове обладнання, що підключається до CAN-BUS, підключається паралельно до з'єднання CAN-BUS зовнішнього блока ODU Split на монтажній платі у внутрішньому блоці. Додаткове обладнання також можна підключати послідовно з іншими компонентами, підключеними до CAN-BUS.



У разі використання додаткового обладнання всі 4 підключення повинні бути призначені. Тому, також необхідно підключити з'єднання "Out 12 V DC" на монтажному модулі.

Макс. довжина кабелю 30 м

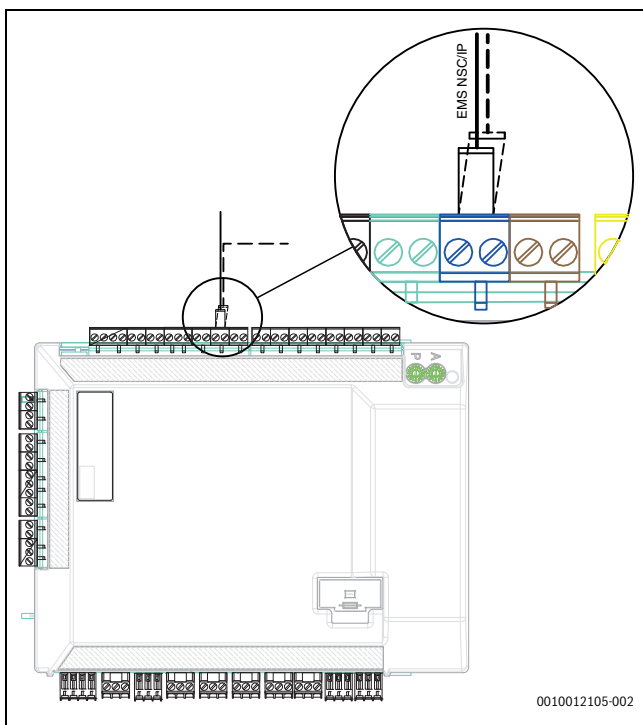
Мінімальний поперечний переріз = 0,75 мм²

9.2 EMS-BUS для додаткових комплектуючих

Для додаткової опції, що підключається до EMS-BUS, дійсне наступне (див. також інструкцію з монтажу та технічного обслуговування відповідної додаткової опції):

- ▶ Якщо встановлено декілька шинних блоків, мінімальна відстань між ними має становити принаймні 100 мм.
- ▶ Якщо встановлено декілька шинних блоків, підключайте їх або послідовно, або у формі зірки.
- ▶ Використовуйте кабель з мінімальною площею перетину 0,5 мм².
- ▶ У разі індуктивних зовнішніх впливів (наприклад, від фотоелектричних установок) використовуйте екранований кабель. Екран заземляється тільки з одного кінця на корпус.
- ▶ Підключіть кабель монтажного модуля на клему EMS-BUS.

Якщо до клеми EMS вже підключено компонент, виконайте паралельне підключення до тієї ж клеми, як зображено на мал. 20.



Мал. 20 Підключення EMS до монтажного модуля

9.3 Система керування по кімнатній температурі



Якщо система керування по кімнатній температурі встановлюється після запуску системи в експлуатацію, у меню введення в експлуатацію її необхідно вказати як систему керування для опалювального контуру 1 (→ посібник системи керування).

- ▶ Встановіть систему керування по кімнатній температурі відповідно до інструкції.
- ▶ Для опції "Зовн. система керування по кімнатній температурі" завжди має бути встановлене значення "ні", навіть якщо систему керування встановлено.
- ▶ Перед введенням в експлуатацію налаштуйте систему керування по кімнатній температурі як пристрій дистанційного керування "Fb" (→ посібник системи керування по кімнатній температурі).
- ▶ Перед введенням в експлуатацію налаштуйте на системі керування по кімнатній температурі потрібні параметри опалювального контуру (→ посібник системи керування по кімнатній температурі).
- ▶ При введенні в експлуатацію зазначте, що система керування по кімнатній температурі встановлена як система керування для опалювального контуру 1 (→ посібник системи керування).
- ▶ Виконайте відповідні налаштування кімнатної температури відповідно до посібника системи керування.

9.4 Зовнішні входи

Щоб уникнути індуктивних впливів, усі низьковольтні лінії (лінії зв'язку) слід прокладати на відстані мінімум 100 мм до кабелів під напругою 230 В і 400 В.

Під час подовження кабелів датчиків температури використовуйте наведені нижче значення перетину:

- Довжина кабелю до 20 м: 0,75–1,50 мм²
- Довжина кабелю до 30 м: 1,0–1,50 мм²

Релейний вихід РК2 активний у режимі охолодження й може використовуватися для керування режимом опалення/охолодження вентиляторного конвектора або циркуляційного насоса чи для керування контуром опалення теплої підлоги у приміщеннях із підвищеною вологістю.



Максимальне навантаження на релейний вихід 2 А, cosφ > 0,4. При вищому навантаженні необхідно встановити проміжне реле.



ПОПЕРЕДЖЕННЯ

Пошкодження майна через неправильне підключення!

Підключення до неправильної напруги або сили струму може призвести до пошкодження електричних компонентів.

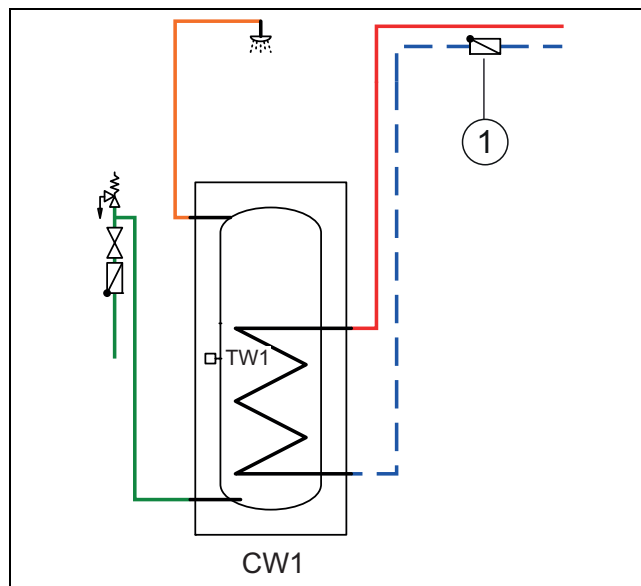
- ▶ Використовуйте лише зовнішні роз'єми внутрішнього блока, що мають параметри підключення 5 В і 1 мА.
- ▶ Якщо необхідне реле сполучення, використовуйте тільки реле із золотими контактами.

9.5 Монтаж бака непрямого нагріву



Якщо бак непрямого нагріву (гаряча вода) встановлено нижче теплового насоса (наприклад, у підвалі), може виникнути природна циркуляція рідини, що призведе до втрати тепла в баку.

- ▶ Встановіть зворотний клапан у контурі, щоб запобігти природній циркуляції рідини, якщо висота встановлення бака непрямого нагріву нижче теплового насоса.



Мал. 21 Бак непрямого нагріву

[1] Зворотний клапан



Дотримуйтесь інструкцій з монтажу та підключення, наведених у документації до бака непрямого нагріву.

Вибір об'єму бака непрямого нагріву ГВП залежить від типу споживання, як показано в таблиці нижче:

Час ²⁾	Потужність для нагріву води ГВП для CS3400iAWS 10 OR-T, 12-14 OR-S/T ¹⁾								
	5 хвилин			10 хвилин			20 хвилин		
Витрата через кран (л/хв) ³⁾	5	10	15	5	10	15	5	10	15
1 душова установка									
Загальний об'єм споживання (л) ⁴⁾	25	50	75	50	100	150	100	200	300
Можливий об'єм резервуара (л) ⁵⁾	100	100	120	100	100	100	100	100	100
2 душові установки									
Загальний об'єм споживання (л) ⁴⁾	50	100	150	100	200	300	200	400	600
Можливий об'єм резервуара (л) ⁵⁾	100	100	100	100	160	200	100	300	400
4 душові установки									
Загальний об'єм споживання (л) ⁴⁾	100	200	300	200	400	600	400	800	1200
Можливий об'єм резервуара (л) ⁵⁾	100	100	200	160	300	400	300	600	800

1) Задана температура гарячої води — 60 °С, температура на вході — 15 °С

2) Час для приймання душу

3) Максимальна витрата через кран

4) Максимальний об'єм спожитої води під час прийняття душу за один проміжок часу та тип потоку, що протікає через кран

5) Оптимізований об'єм бака-водонагрівача відповідно до профілю споживання гарячої води



Площа спірального трубопроводу бака непрямого нагріву має бути $\geq 2 \text{ м}^2$.

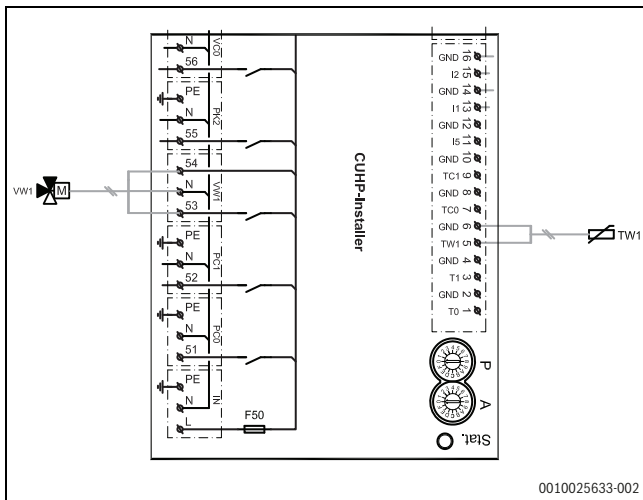
9.6 Датчик температури бойлера TW1

У разі встановлення бойлера TW1 до системи необхідно підключити датчик температури.

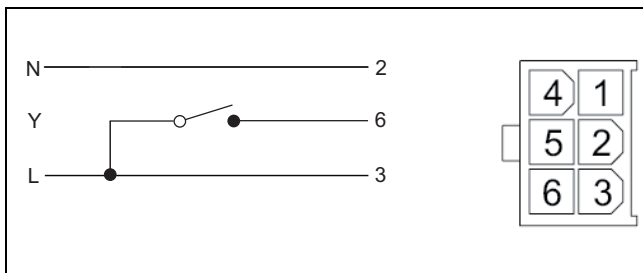
- ▶ Підключіть датчик температури гарячої води TW1 до клеми TW1 на монтажній друкованій платі внутрішнього блока.

9.7 Розподільний клапан VW1

Системні рішення з баком непрямого нагріву ГВП мають бути оснащені розподільним клапаном (VW1). Під'єднайте розподільний клапан VW1 до клеми VW1 на модулі монтажника у внутрішньому блоці (мал. 22).



Мал. 22 Підключення розподільного клапана VW1 на модулі монтажника

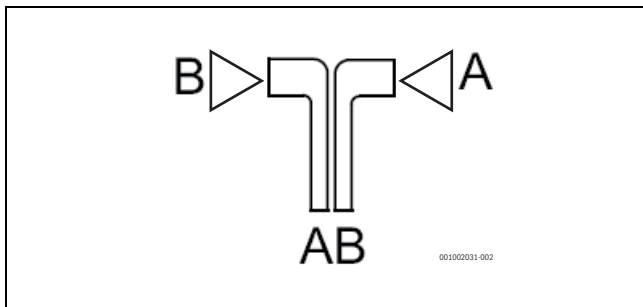


Мал. 23 Штекер Molex

3-ходовий розподільний клапан має штекер Molex, у якому призначені лише клеми 2, 3 і 6.

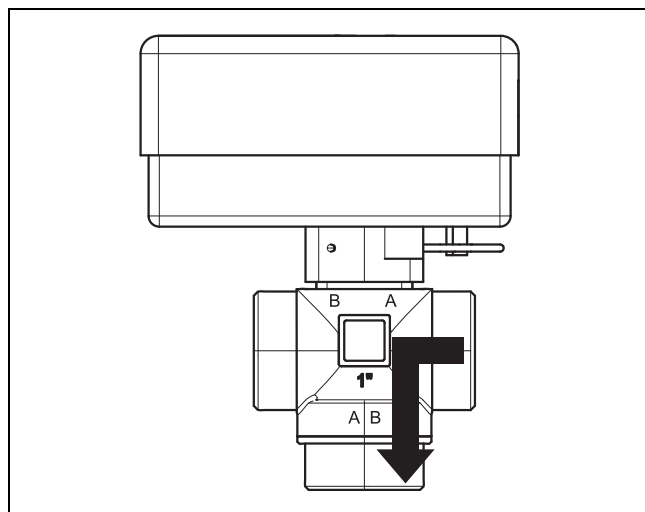
Виконайте такі підключення до модуля монтажника:

- ▶ **N**— підключення до клеми N, VW1 модулі монтажника
- ▶ **Y**— підключення до клеми 53, VW1 модулі монтажника
- ▶ **L**— підключення до клеми 54, VW1 модулі монтажника



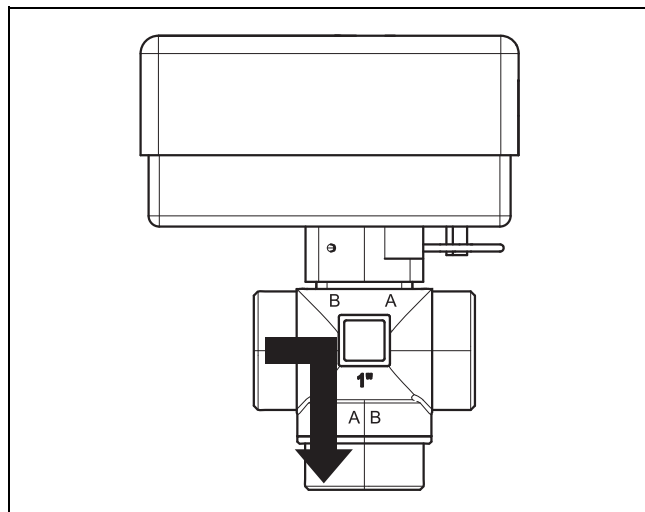
Мал. 24 Гідраліка для розподільного клапана TW1

- [A] Зворотна лінія від бака непрямого нагріву
- [B] Зворотна лінія від системи опалення (або буферного бака-накопичувача)
- [AB] Лінія подачі від внутрішнього блока



Мал. 25 Контакт закритий, з'єднання A відкрите

Під час приготування гарячої води контакт закритий, а з'єднання A відкрите.



Мал. 26 Контакт відкритий, з'єднання B відкрите

У режимі опалення контакт відкритий і з'єднання B відкрите.

9.8 Циркуляційний насос для гарячої води PW2 (додаткова опція)

Параметри насоса налаштовуються в системі керування внутрішнього блока (→ інструкція до системи керування).

9.9 Кілька опалювальних контурів (з модулем контуру опалення)

Згідно із заводськими налаштуваннями система керування може регулювати опалювальний контур без змішувача. Якщо потрібно встановити додаткові контури, для кожного з них необхідний модуль опалювального контуру.

- ▶ Встановіть модуль опалювального контуру, змішувач, циркуляційний насос та інші компоненти відповідно до вибраної установки.
- ▶ Підключіть модуль опалювального контуру до клеми EMS на монтажному модулі в розподільній коробці внутрішнього блока.
- ▶ Виконайте налаштування для багатьох опалювальних контурів відповідно до інструкції до регулятора.

9.10 Монтаж із режимом охолодження, під час якого не відбувається утворення конденсату (вище точки роси)



Передумовою для експлуатації в режимі охолодження є монтаж систем керування по кімнатній температурі.



Монтаж системи керування по кімнатній температурі із вбудованим датчиком конденсації підвищує рівень безпеки в режимі охолодження, оскільки в цьому випадку температура лінії подачі автоматично регулюється системою керування відповідно до поточної точки роси.

- ▶ Усі труби та з'єднання необхідно ізолювати для захисту від конденсації.
- ▶ Встановіть систему керування по кімнатній температурі (→ інструкція до відповідної системи керування по кімнатній температурі).
- ▶ Монтаж датчика конденсації.
- ▶ Виконайте необхідні налаштування для режиму охолодження в сервісному меню, розділ **Параметри опалювального контуру** (→ інструкція до системи керування).
 - Виберіть **Охолодження** або **Опалення й охолодження**.
 - Задайте температуру ввімкнення, затримку ввімкнення, різницю між кімнатною температурою та точкою роси, мінімальну температуру лінії подачі.
- ▶ Вимкніть контури опалення теплої підлоги в приміщеннях із підвищеним рівнем вологості (наприклад, у ванній кімнаті та на кухні), за потреби керуйте через релейний вихід PK2.

9.11 Утворення конденсату в режимі охолодження з вентиляторними конвекторами (нижче точки роси)

УВАГА

Пошкодження майна через вологість!

Якщо ізоляція для захисту від конденсації недостатня, волога може утворюватися на прилеглих матеріалах.

- ▶ Забезпечте ізоляцію всіх труб і з'єднувальних патрубків, прокладених до вентиляторного конвектора, для захисту від конденсації.
- ▶ Для ізоляції використовуйте матеріал, призначений для холодильних установок, у яких утворюється конденсат.
- ▶ Під'єднайте конденсатовідвід до стоку.
- ▶ Під час роботи в режимі охолодження нижче точки роси використовувати датчик конденсації не потрібно.
- ▶ Під час роботи в режимі охолодження нижче точки роси використовувати систему керування по кімнатній температурі з вбудованим датчиком конденсації не потрібно.

Якщо використовуються тільки вентиляторні конвектори зі стоком та ізованими трубами, температуру лінії подачі можна зменшити щонайбільше на 7 °C.

Рекомендована мінімальна температура лінії подачі становить 10 °C під час стабільної роботи в режимі охолодження, при цьому захист від замерзання активується при 5 °C.

9.12 Монтаж датчика конденсації

УВАГА

Пошкодження майна через вологість!

Режим охолодження нижче точки роси призводить до осідання вологи на прилеглих предметах (на підлозі).

- ▶ Не експлуатуйте системи опалення підлоги під час режиму охолодження нижче точки роси.
- ▶ Правильно задайте температуру лінії подачі.

Датчики конденсації встановлюються на трубах системи опалення й надсилають сигнал системі керування, щойно виявляють утворення конденсату. Інструкції з монтажу містяться в комплекті поставки датчика.

Система керування вимикає режим охолодження, щойно отримує сигнал від датчиків конденсації. Конденсат утворюється в режимі охолодження, якщо температура системи опалення нижче відповідної температури точки роси.

Точка роси змінюється, залежно від температури та вологості повітря. Чим вища вологість повітря, тим вищою має бути температура лінії подачі, щоб перевищити точку роси та запобігти конденсації.

9.13 Монтаж з басейном

УВАГА

Небезпека несправностей!

Якщо змішувач для басейна встановлено в неправильному місці системи, можуть виникнути несправності. Змішувач для басейна не можна встановлювати в лінії подачі в місці, де він може заблокувати запобіжний клапан.

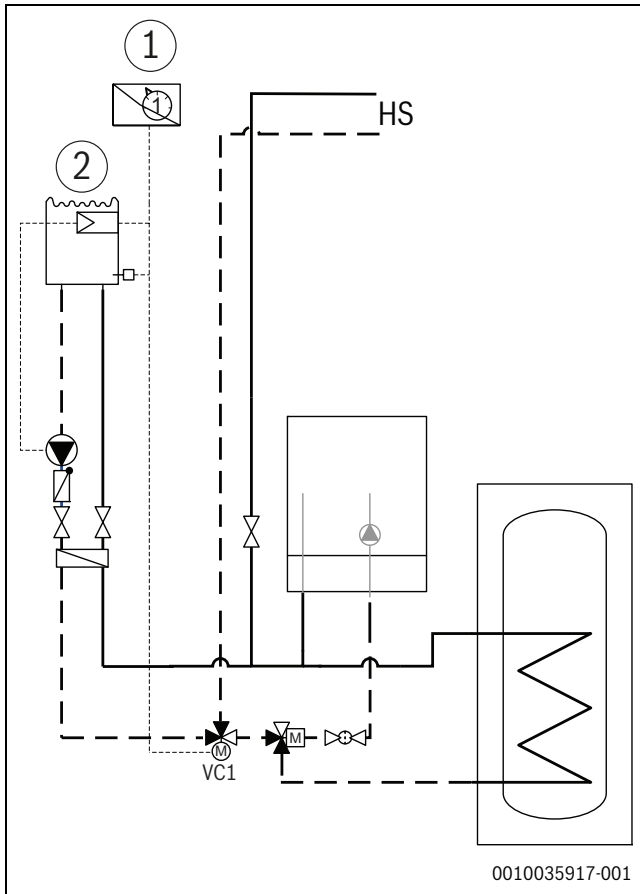
- ▶ Змішувач для басейна необхідно встановити на зворотній лінії, що йде до внутрішнього блока (як показано на малюнку з прикладом монтажу басейна).
- ▶ Встановіть трійникове з'єднання в лінії подачі, що йде від внутрішнього блока, перед байпасом.
- ▶ Заборонено встановлювати змішувач для басейна в системі як опалювальний контур.



Обов'язковою умовою для використання системи опалення басейна є встановлення модуля для басейна (додаткове обладнання).

- ▶ Встановіть змішувач для басейна.
- ▶ Ізолюйте всі труби та з'єднання.
- ▶ Встановіть модуль басейна (→ інструкція з експлуатації модуля басейна).
- ▶ Налаштуйте тривалість роботи розподільного клапана басейна під час введення в експлуатацію (→ інструкції з експлуатації системи керування).

- Виконайте необхідні налаштування для режиму басейна (→ інструкції з експлуатації системи керування).



Мал. 27 Приклад встановлення басейна

- [1] Модуль для басейна
- [2] Басейн
- [VC1] Змішувач для басейна
- [HS] Система опалення

9.14 Connect-Key K 30 RF

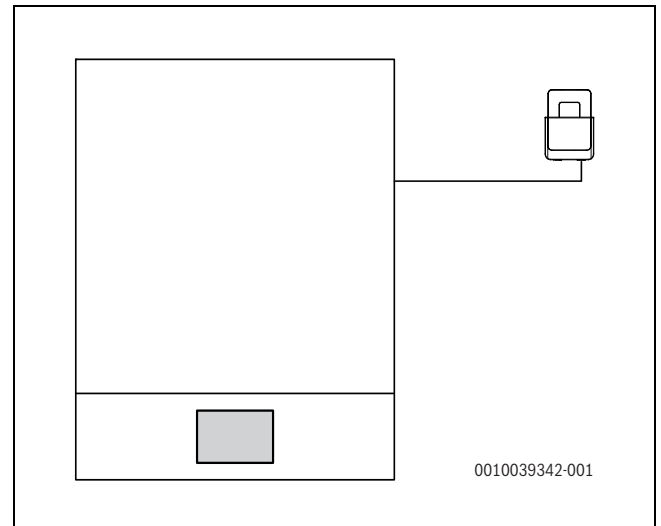
Connect-Key K 30 RF — це модуль передачі даних WLAN для дистанційного керування і контролю системи опалення. Він використовується як інтерфейс між системою опалення та інтернетом.

Додаткову інформацію щодо використання та встановлення модуля Connect-Key K 30 RF див. в інструкція з монтажу та технічного обслуговування додаткового обладнання.



Для користування цим виробом необхідні WLAN-роутер, інтернет-з'єднання та програма **Bosch HomeCom Easy**.

Монтаж на стіні:



Мал. 28 Розташування Connect-Key K 30 RF

Монтаж кронштейна для Connect-Key K 30 RF на стіні:

1. Знайдіть місце поруч із внутрішнім блоком, де є сигнал достатньої потужності для зв'язку з WLAN-роутером.
2. Просвердліть отвори, щоб закріпити кронштейн на стіні. Для цього використовуйте відповідне свердло.
3. Надійно прикрутіть кронштейн до стіни.

Кронштейн також можна розташувати на бічній поверхні корпусу внутрішнього блока за допомогою вбудованого в кронштейн магніту.

10 Захист довкілля та утилізація

Захист довкілля є основоположним принципом діяльності групи Bosch.

Якість продукції, економічність і екологічність є для нас пріоритетними цілями. Необхідно суворо дотримуватися законів і приписів щодо захисту навколишнього середовища. Для захисту навколишнього середовища ми використовуємо найкращі з точки зору економічних аспектів матеріали та технології.

Упаковка

Що стосується упаковки, ми беремо участь у програмах оптимальної утилізації відходів.

Усі пакувальні матеріали, які використовуються, екологічно безпечні та придатні для подальшого використання.

Обладнання, що відслужило свій термін

Обладнання, що відслужило свої терміни містять цінні матеріали, які можна використати повторно.

Конструктивні вузли легко демонтуються. На пластик нанесено маркування. Таким чином можна сортувати конструктивні вузли та передавати їх на повторне використання чи утилізацію.

Електричні та електронні старі прилади



Цей символ означає, що виріб забороняється утилізувати разом із іншими відходами. Його необхідно передати для обробки, збирання, переробки та утилізації до пункту прийому сміття.

Цей символ є дійсним для країн, у яких передбачено положення про переробку електронних відходів, наприклад "Директива 2012/19/ЄС про відходи електричного та електронного обладнання". Ці положення передбачають рамкові умови, що діють для здачі та утилізації старих електронних приладів у окремих країнах.

Оскільки електронні прилади можуть містити небезпечні речовини, їх необхідно утилізувати з усією відповідальністю, щоб звести до мінімуму можливу шкоду довкіллю та небезпеку для здоров'я людей. Крім того, утилізація електронного обладнання сприяє збереженню природних ресурсів.

Більш детальну інформацію щодо безпечної для довкілля утилізації старих електронних та електричних приладів можна отримати у компетентних установах за місцезнаходженням, у підприємстві з утилізації відходів або у дилера, у якого було куплено виріб.

Більш детальну інформацію див.:
www.weee.bosch-thermotechnology.com/

11 Технічні характеристики

11.1 Технічні характеристики – внутрішній блок із зовнішнім додатковим опалювальним приладом

CS3400iAWS 14 B	Блок	CS3400iAWS 10 OR-T	CS3400iAWS 12 OR-S/T	CS3400iAWS 14 OR-S/T
Технічні характеристики електричних підключень				
Електропостачання	В	230 ¹⁾		
Рекомендований розмір запобіжника	А	10 ²⁾		
Система опалення				
Тип з'єднання	-	G1"		
Максимальний робочий тиск	кПа	300/3,0		
Мінімальний робочий тиск	кПа	120/1,2		
Мембранний компенсаційний бак	л	н.д.		
Номінальний об'ємний потік (тепла підлога)	л/с	0,49	0,59	0,69
Макс. доступний зовнішній тиск при номінальному об'ємному потоці (тепла підлога)	кПа	40	29	18 ³⁾
Номінальна об'ємний потік (радіатори)	л/с	0,32	0,38	0,44
Макс. доступний зовнішній тиск при номінальному об'ємному потоці (радіатори)	кПа	61	53	45
Мінімальний об'ємний потік (під час відтавання) ⁴⁾	л/хв	20		
Мінімальна/максимальна робоча температура води (режим охолодження ⁵⁾ /режим опалення ⁶⁾	°C	7/80		
Тип насосу	-	Grundfos UPM2K 25-75 ШИМ (EEI≤0,23) ⁷⁾		
Загальна інформація				
Висота над рівнем моря	-	До 2000 м над рівнем моря		
Ступінь захисту		IPX1		
Розміри (широта x глибина x висота)	мм	485 x 398 x 700		
Вага	кг	36		

1) 230 В, 1 N~, 50 Гц змінного струму. Зовнішній блок має бути оснащений окремим джерелом електропостачання.

2) Характеристика запобіжника gL/C.

3) Під час монтажу необхідно передбачити зовнішній циркуляційний насос.

4) Якщо в системі неможливо забезпечити мінімальний об'ємний потік (під час відтавання), необхідно використовувати буферний бак-накопичувач.

5) За наявності режиму охолодження.

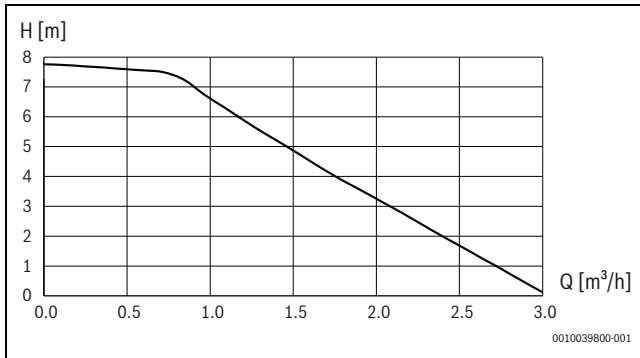
6) Необхідно підключити зовнішній додатковий опалювальний прилад.

7) Еталонне значення для найефективніших циркуляторів становить EEI ≤ 0,20.

Таб. 9 Внутрішній блок із зовнішнім додатковим опалювальним приладом

11.2 Схема циркуляційного насоса первинного контуру

Циркуляційний насос первинного контуру (PCO) системи опалення CS3400iAWS 14 B.



Мал. 29 Характеристична крива продуктивності циркуляційного насоса первинного контуру (PCO)

11.3 Рішення для установки



Зовнішній та внутрішній блоки дозволяється встановлювати лише відповідно до офіційних системних рішень виробника. Відхилення від системних рішень не допускаються. У разі пошкоджень або несправностей, що виникли через недопустимий монтаж, відповідальність скасовується.

Внутрішній блок розрахований на роботу без байпаса/буферної ємності за умови, що об'єм і мінімальна швидкість потоку, зазначені в розділі 4.2, постійно дотримується і якщо втрати тиску в контурі менше тиску, що забезпечує циркуляційний насос згідно даних у таблиці 9.

Для деяких конфігурацій системи необхідно встановити додаткове обладнання (буферний бак-накопичувач, 3-ходовий клапан, змішувальний клапан, циркуляційний насос). Циркуляційний насос системи опалення (PC1), якщо встановлений, контролюється системою керування у внутрішньому блоці.

У таблиці нижче показано різні системні рішення:

Система поверхні нагрівання	Тип клапанів в системі	Зовнішній блок	Розмір відкритої системи (л)	Увімкнення/вимкнення зовнішнього додаткового опалювального приладу	Системне рішення
Спіральний трубопровід системи опалення підлоги / вентиляторні конвектори	Автоматичні регулюючі клапани відсутні або Двопозиційні клапани мають відкриті контури	CS3400iAWS 12-14 OR-S і CS3400iAWS 10-14 OR-T	<72		Буферний бак-накопичувач ¹⁾
			72<93	Зовнішній додатковий опалювальний прилад увімкнено	Система з нагрівом води первісним теплоносієм ²⁾ або байпас
				Зовнішній додатковий опалювальний прилад вимкнено	Буферний бак-накопичувач ¹⁾
	>93		-	Система з нагрівом води первісним теплоносієм ²⁾ або байпас	
	Двопозиційні клапани без відкритих контурів		-	Буферний бак-накопичувач ¹⁾	
	Без відкритих контурів і різниці тиску		-	Послідовно встановлений буферний бак-накопичувач ¹⁾	

Система поверхні нагрівання	Тип клапанів в системі	Зовнішній блок	Розмір відкритої системи (л)	Увімкнення/вимкнення зовнішнього додаткового опалювального приладу	Системне рішення
Радіатори	Автоматичні регулюючі клапани відсутні або Двопозиційні клапани мають відкриті контури	CS3400iAWS 12-14 OR-S і CS3400iAWS 10-14 OR-T	<28	-	Буферний бак-накопичувач ³⁾
			28<36	Зовнішній додатковий опалювальний прилад увімкнено	Система з нагрівом води первісним теплоносієм ²⁾ або байпас
				Зовнішній додатковий опалювальний прилад вимкнено	Буферний бак-накопичувач ³⁾
			>36	-	Система з нагрівом води первісним теплоносієм ²⁾ або байпас
	Двопозиційні клапани без відкритих контурів		-	-	Буферний бак-накопичувач ³⁾
	Без відкритих контурів і різниці тиску		-	-	Послідовно встановлений буферний бак-накопичувач ³⁾

1) Об'єм буферного бака-накопичувача повинен бути більше 93 л.

2) Система з нагрівом води первісним теплоносієм лише за умови постійного дотримання мінімального об'єму та швидкості потоку.

3) Об'єм буферного бака-накопичувача повинен бути більше 36 л.

Таб. 10 Системні рішення для системи опалення підлоги, вентиляторних конвекторів та радіаторів



Якщо зовнішній додатковий опалювальний прилад не оснащено вбудованим насосом, насос необхідно встановити ззовні.

Встановіть обігрів фланця в бак непрямого нагріву в такій ситуації:

- ▶ Зовнішній додатковий опалювальний прилад (опалювальний котел) вміщує великий об'єм води.
- ▶ Потрібна термічна дезінфекція

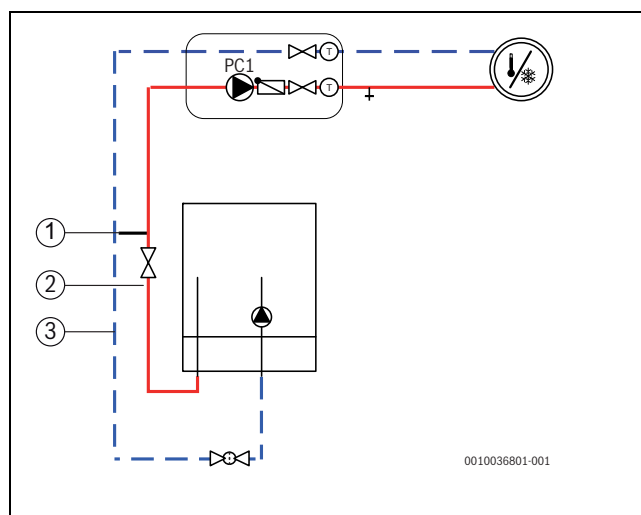
Цей захід зменшує грошові витрати та запобігає нагріванню великого об'єму котла до певної температури виключно з метою термічної дезінфекції.

Коли встановлюється станція нагрівання води в проточному режимі, вона має бути оснащена власною системою керування.

11.3.1 Байпас системи опалення

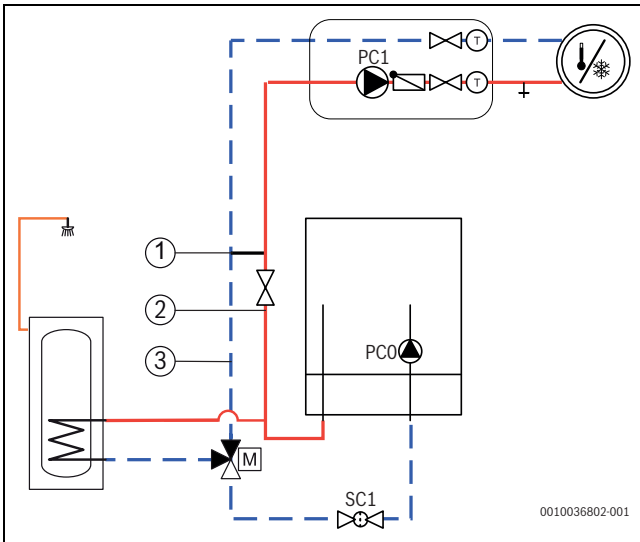


Якщо система опалення не може постійно забезпечувати мінімальні об'єм і швидкість потоку, а також якщо втрата тиску в контурі перевищує допустиме значення, необхідно встановити байпас відповідно до інструкції.



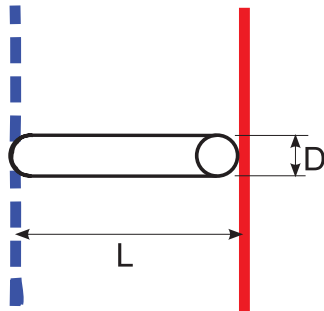
Мал. 30 Внутрішній блок з опалювальним контуром і байпасом

- [1] Байпас
- [2] Діаметр труби лінії подачі
- [3] Діаметр труби зворотної лінії



Мал. 31 Внутрішній блок з опалювальним контуром і приготуванням гарячої води

- [1] Байпас
- [2] Діаметр труби лінії подачі
- [3] Діаметр труби зворотної лінії



6 720 810 933-12.3T

Мал. 32 Докладна інформація щодо байпаса (→ [1] [CS3400iAWS 14 В мал. 30 та 31])

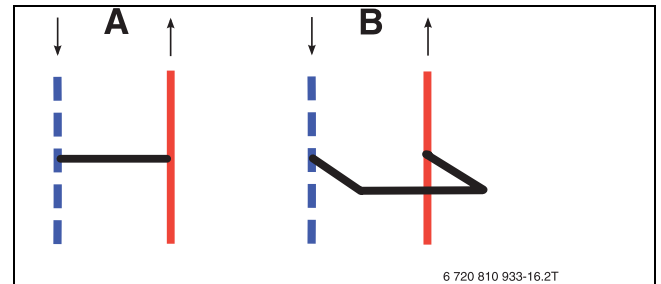
- [L] Мінімальна довжина байпаса
- [D] Діаметр труби



Труба байпаса повинна мати зовнішній діаметр 22 мм якщо труба виготовлена з міді (Cu), крім того, байпас необхідно встановлювати між лінією подачі та зворотною лінією. Байпас потрібно встановлювати поруч із внутрішнім блоком (CS3400iAWS 14 В) на відстані не більше 1,5 м від нього.

Зовнішній блок	([2] та [3] → мал. 30 [CS3400iAWS 14 В] та 31) зовнішній діаметр труб лінії подачі/зворотної лінії	([1] → мал. 30 та 31) зовнішній діаметр труби байпаса ([D] → мал. 32)	Конструкція байпаса	
			([A] → мал. 33)	([B] → мал. 33)
			Мінімальна довжина байпаса ([L] → мал. 32)	Мінімальна довжина байпаса ([L] → мал. 32)
	мм	мм	мм	мм
CS3400iA WS 10 OR-T, 12-14 OR-S/T	28	22	200	100

Таб. 11 Діаметр труби та довжина байпаса

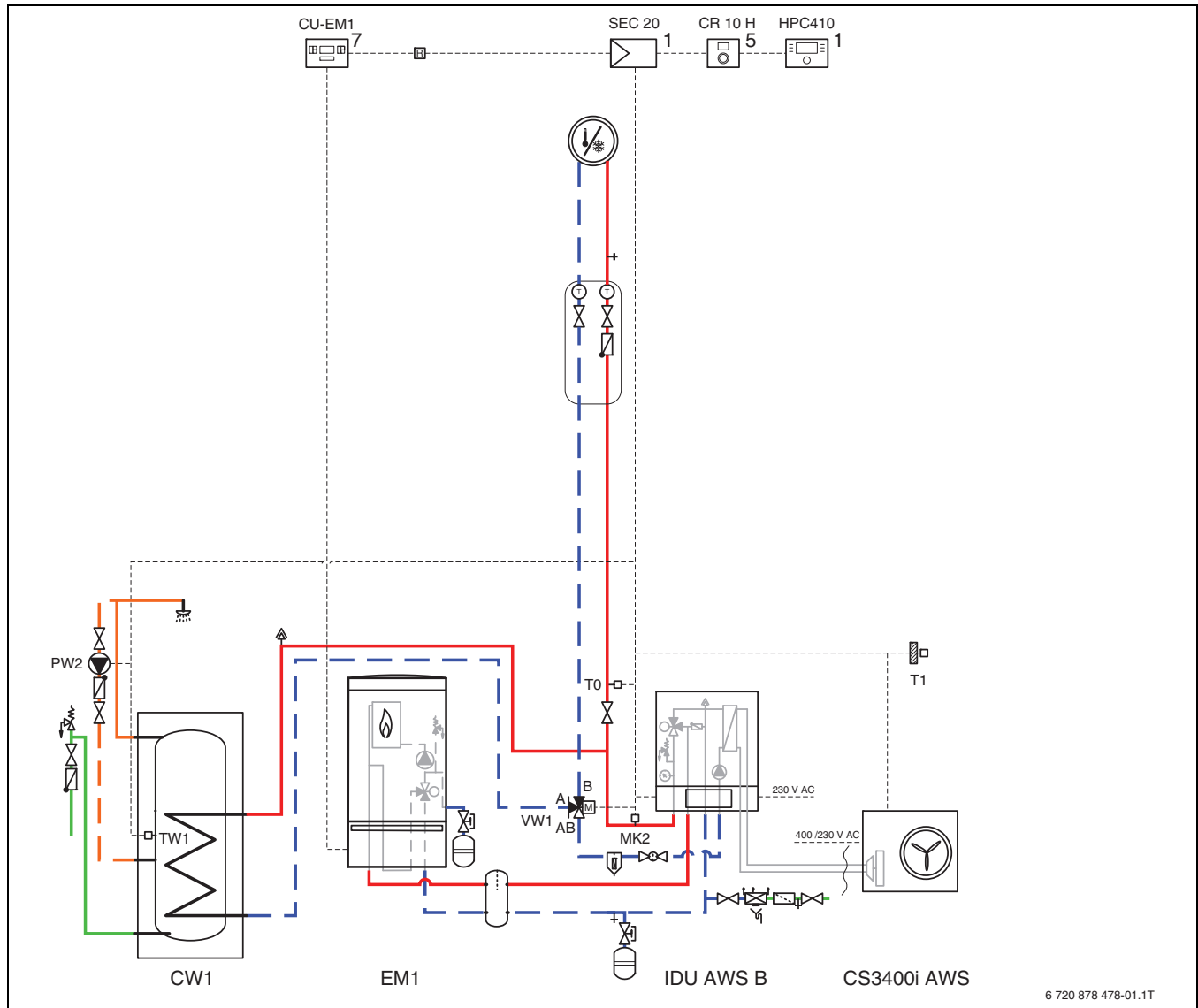


Мал. 33 Байпас

- [A] Байпас, пряма конструкція
- [B] Байпас, U-подібна конструкція

6 720 810 933-16.2T

11.3.2 Система із зовнішнім додатковим опалювальним приладом, контуром гарячої води та опалювальним контуром без змішувального клапана та байпасу



Мал. 34 Зовнішній блок з внутрішнім блоком, зовнішнім додатковим опалювальним приладом, контуром гарячої води та одним опалювальним контуром

[1] Вмонтовано у внутрішній блок

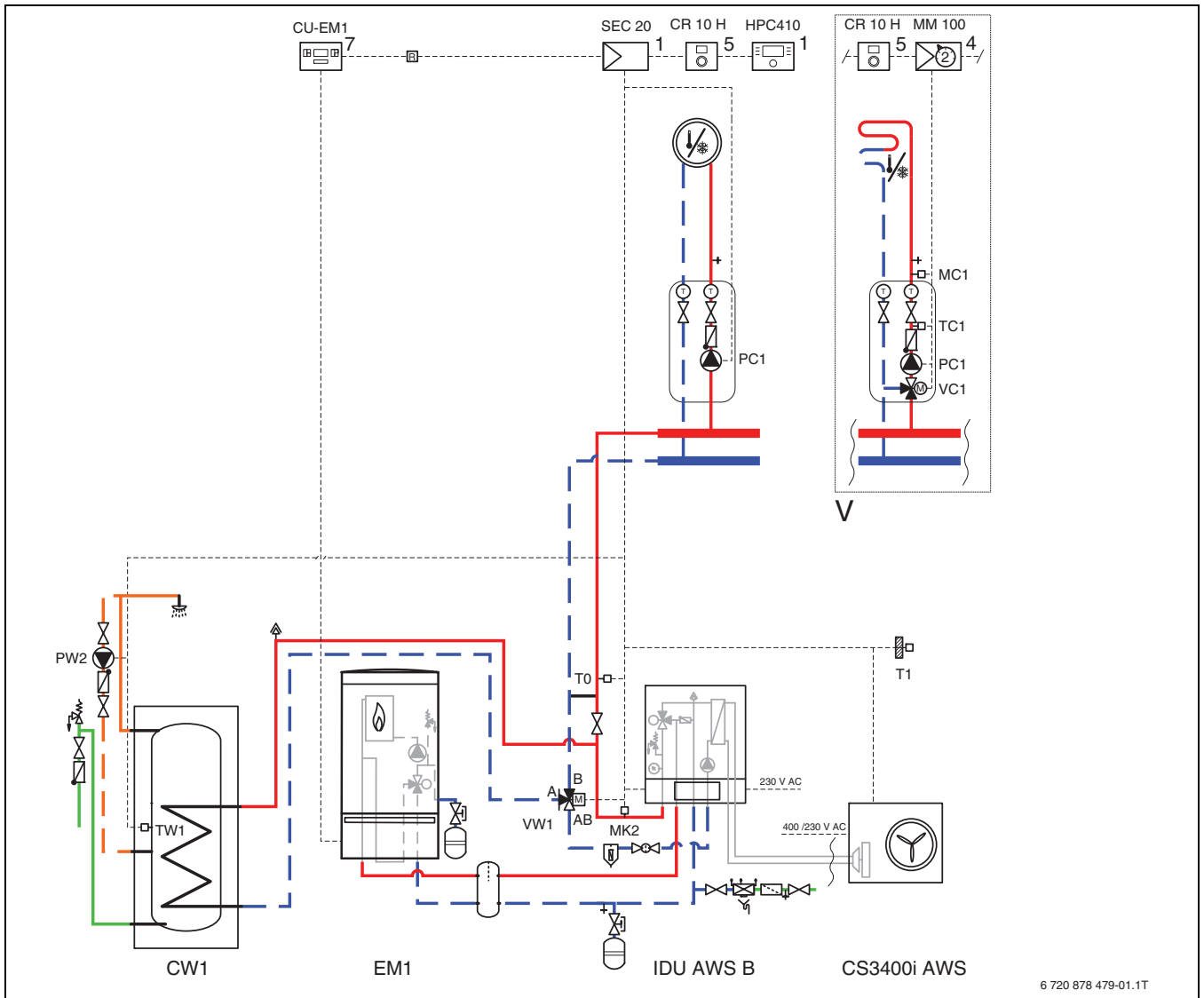
[5] Монтаж на стіні

[7] Вмонтовано у зовнішній додатковий опалювальний прилад



Ця гідравлічна система призначена лише для систем опалення, які відповідають вимогам щодо швидкості потоку, об'єму та втрати тиску.

11.3.3 Система із зовнішнім додатковим опалювальним приладом, контуром гарячої води та опалювальним контуром з байпасом і зі змішувальним клапаном або без нього



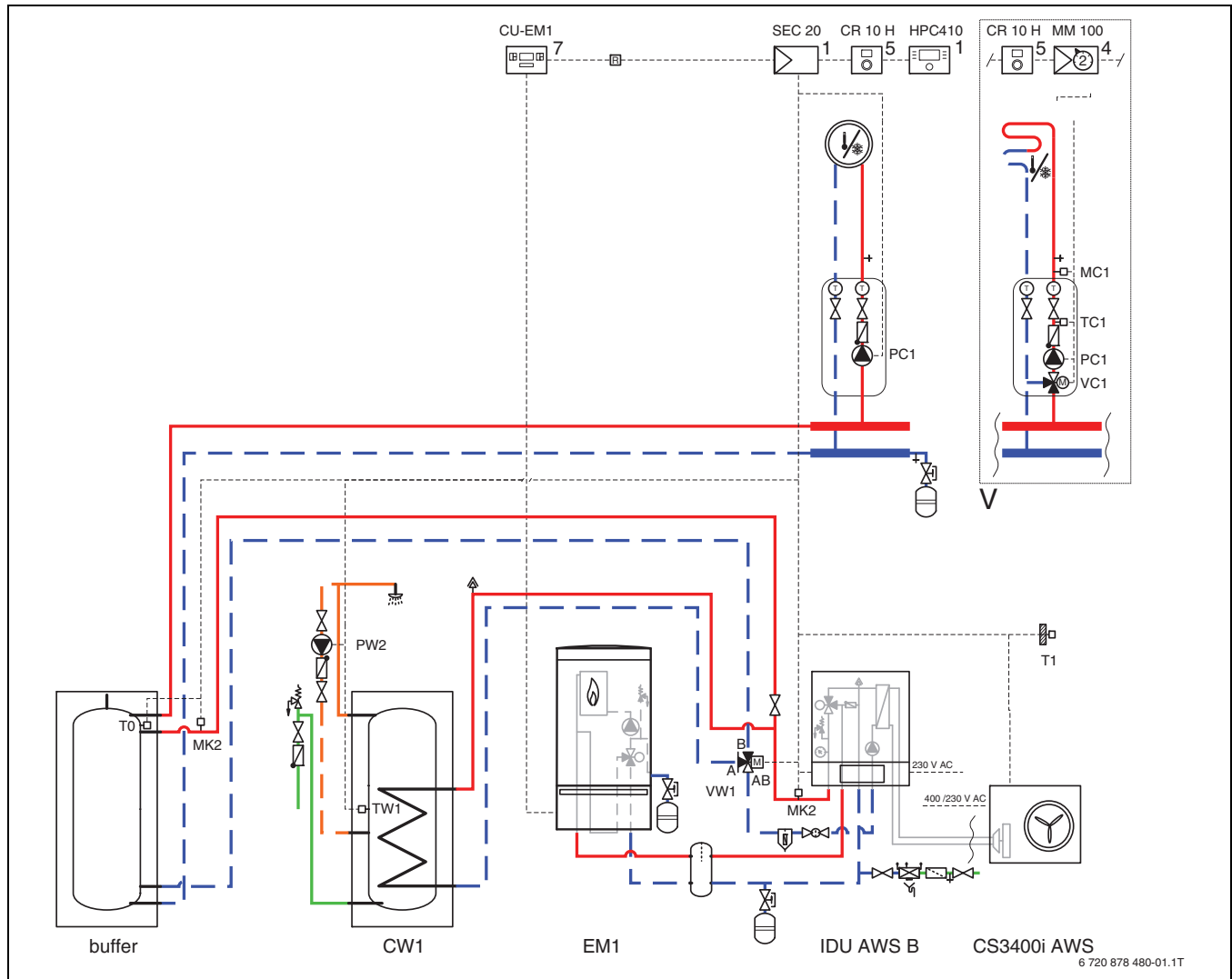
Мал. 35 Зовнішній блок з внутрішнім блоком, зовнішнім додатковим опалювальним приладом, контуром гарячої води та кількома опалювальними контурами

- [1] Вмонтовано у внутрішній блок
- [4] Монтаж у станції та на стіні
- [5] Монтаж на стіні
- [7] Вмонтовано у зовнішній додатковий опалювальний прилад



Для цієї гідравлічної системи необхідно забезпечити наявність PC1 та байпаса (→ розділ 11.3).

11.3.4 Система із зовнішнім додатковим опалювальним приладом, контуром гарячої води та опалювальним контуром зі змішувальним клапаном або без нього



Мал. 36 Зовнішній блок з внутрішнім блоком і двома опалювальними контурами

- [1] Вмонтовано у внутрішній блок.
- [5] Монтаж на стіні.
- [7] Вмонтовано у зовнішній додатковий опалювальний прилад



Для цієї гідралічної системи необхідно забезпечити наявність PC1 та байпаса (→ розділ 11.3).

11.3.5 Пояснення символів

Символ	Позначення	Символ	Позначення	Символ	Позначення
Трубопроводи/електрична проводка					
	Лінія подачі – опалення/геліонагрів		Зворотна лінія розсолу		Циркуляція гарячої води
	Зворотна лінія – опалення/геліонагрів		Питна вода		Електричні підключення
	Лінія подачі розсолу		Гаряча вода		Електричні підключення з розмикачами
Регульовальні пристрої/клапани/датчики температури/насоси					
	Вентиль		Диференційний регулятор		Насос
	Ревізійний байпас		Запобіжний клапан		Зворотний клапан
	Балансувальний клапан		Група безпеки		Датчик/реле температури
	Запобіжний клапан		3-ходовий регульовальний пристрій (змішування/розподілення)		Запобіжний обмежувач температури
	Фільтр-запірний кран		Змішувач гарячої води, термостатичний		Датчик температури відпрацьованих газів/регулятор
	Ковпачковий клапан		3-ходовий регульовальний пристрій (перемикання)		Обмежувач температури димових газів
	Клапан, регулювання від мотора		3-ходовий регульовальний пристрій (перемикання, закритий за відсутності струму на II)		Датчик температури зовнішнього повітря
	Вентиль, з термічним керуванням		3-ходовий регульовальний пристрій (перемикання, закритий за відсутності струму на A)		Радіодатчик температури зовнішнього повітря
	Запірний кран, з магнітним керуванням		4-ходовий регульовальний пристрій		Радіо-
Різне					
	Термометр		Зливна воронка із сифоном		Гідравлічна стрілка з датчиком
	Манометр		Захист системи водопостачання відповідно до EN1717		Теплообмінник
	Наповнення/спорожнення		Мембранний компенсаційний бак з ковпачковим клапаном		Прилад для вимірювання об'ємного потоку
	Водяний фільтр		Магнетитовий уловлювач		Приймник
	Теплолічильник		Розповітрявач		Опалювальний контур
	Вихід гарячої води		Автоматичний повітровідокремлювач		Контур опалення теплої підлоги
	Реле		Компенсатор		Гідравлічна стрілка
	Електричний нагрівальний елемент				

Таб. 12 Символи гідравліки

11.4 Схема з'єднань

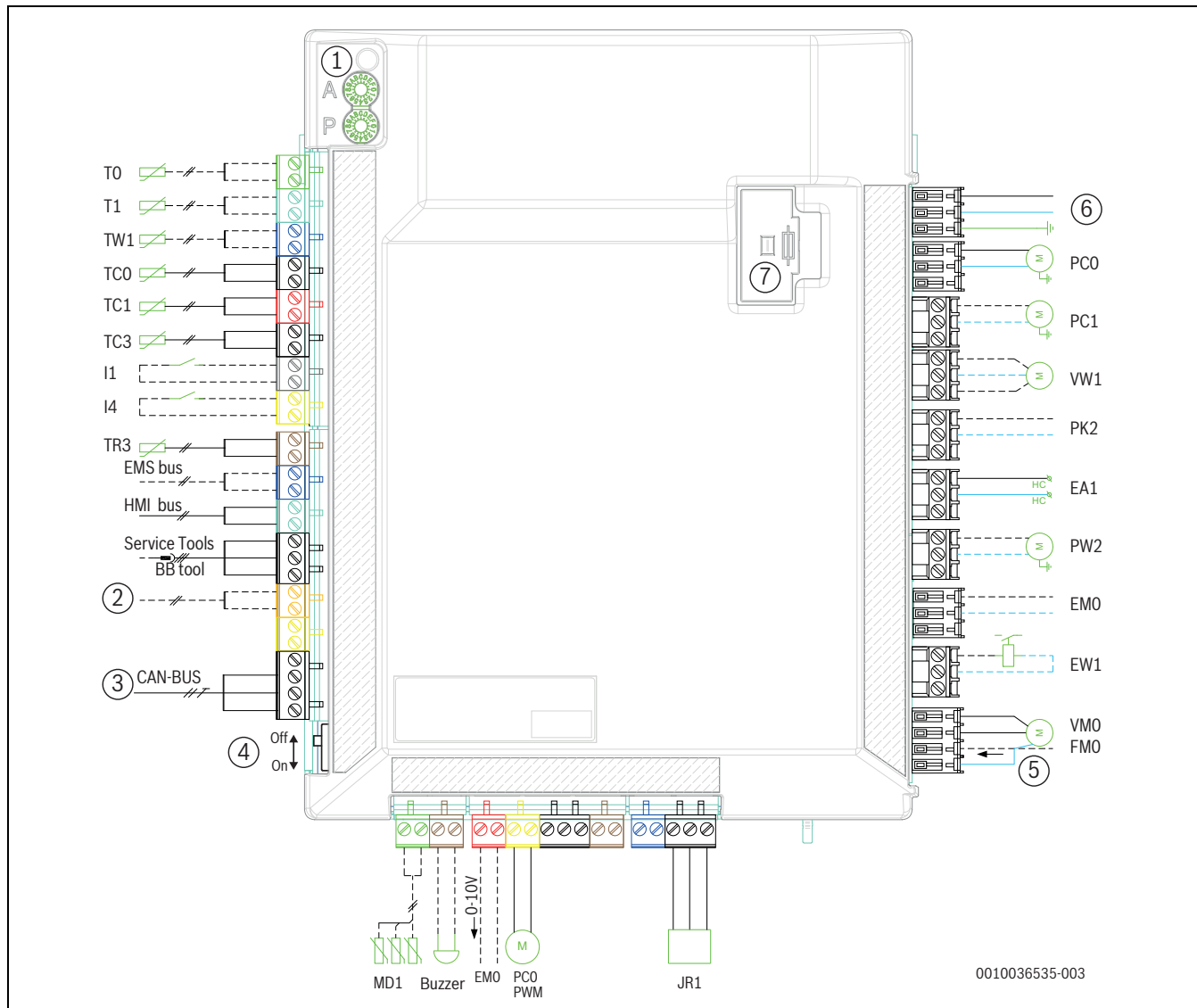
11.4.1 Модуль монтажника внутрішнього блоку зі змішувачем для зовнішнього додаткового опалювального приладу

НЕБЕЗПЕКА

Ризик удару струмом!

Відкриття модуля монтажника може призвести до удару струмом.

► У жодному разі не модуль монтажника.



Мал. 37 Модуль монтажника для внутрішнього блоку

- | | |
|---|--|
| [1] Енкодери А і Р | [MD1] Датчик(и) конденсації |
| [2] Шлюз для підключення до мережі (додаткове обладнання) | [Buzzer] Звуковий сигнал тривоги (додаткове обладнання) |
| [3] CAN-BUS до зовнішнього блоку | [EM0] Запит на зовнішній додатковий опалювальний прилад (увімк./вимк.) |
| [4] Вимикач кінцевого навантаження CAN | [PC0 PWM] ШІМ-сигнал, циркуляційний насос первинного контуру |
| [5] Тривожна сигналізація зовнішнього додаткового опалювального приладу (вхід 230 В~) | [JR1] Датчик тиску газоподібного холодоагента |
| [6] Електропостачання, 230 В~ | [VM0] Відкритий/закритий змішувальний клапан |
| [7] Запобіжник 5 x 20, 6,3 А, із затримкою спрацьовування | [EW1] Запит на зовнішній додатковий опалювальний прилад у баку непрямого нагріву |
| [T0] Датчик температури в лінії подачі контуру опалення | [PW2] Циркуляційний насос гарячої води |
| [T1] Датчик температури зовнішнього повітря | [EA1] Нагрівальний кабель (додаткове обладнання зовнішнього блоку) |
| [TW1] Датчик температури гарячої води | [PK2] Вихід реле, режим охолодження, 230 В~ |
| [TC0] Датчик температури зворотної лінії | [VW1] 3-ходовий розподільний клапан гарячої води |
| [TC1] Датчик температури лінії подачі | [PC1] Циркуляційний насос опалювального контуру |
| [TC3] Датчик температури конденсатора | [PC0] Циркуляційний насос первинного контуру |
| [I1] Зовнішній вхід 1 | |
| [I4] Зовнішній вхід 4 | |
| [TR3] Температура рідкого холодоагента | |

i Кабель електропостачання модуля монтажника внутрішнього блока оснащено вбудованим запобіжником. Пошкоджений кабель електропостачання [6] необхідно замінити (див. посібник з переліку запасних частин).

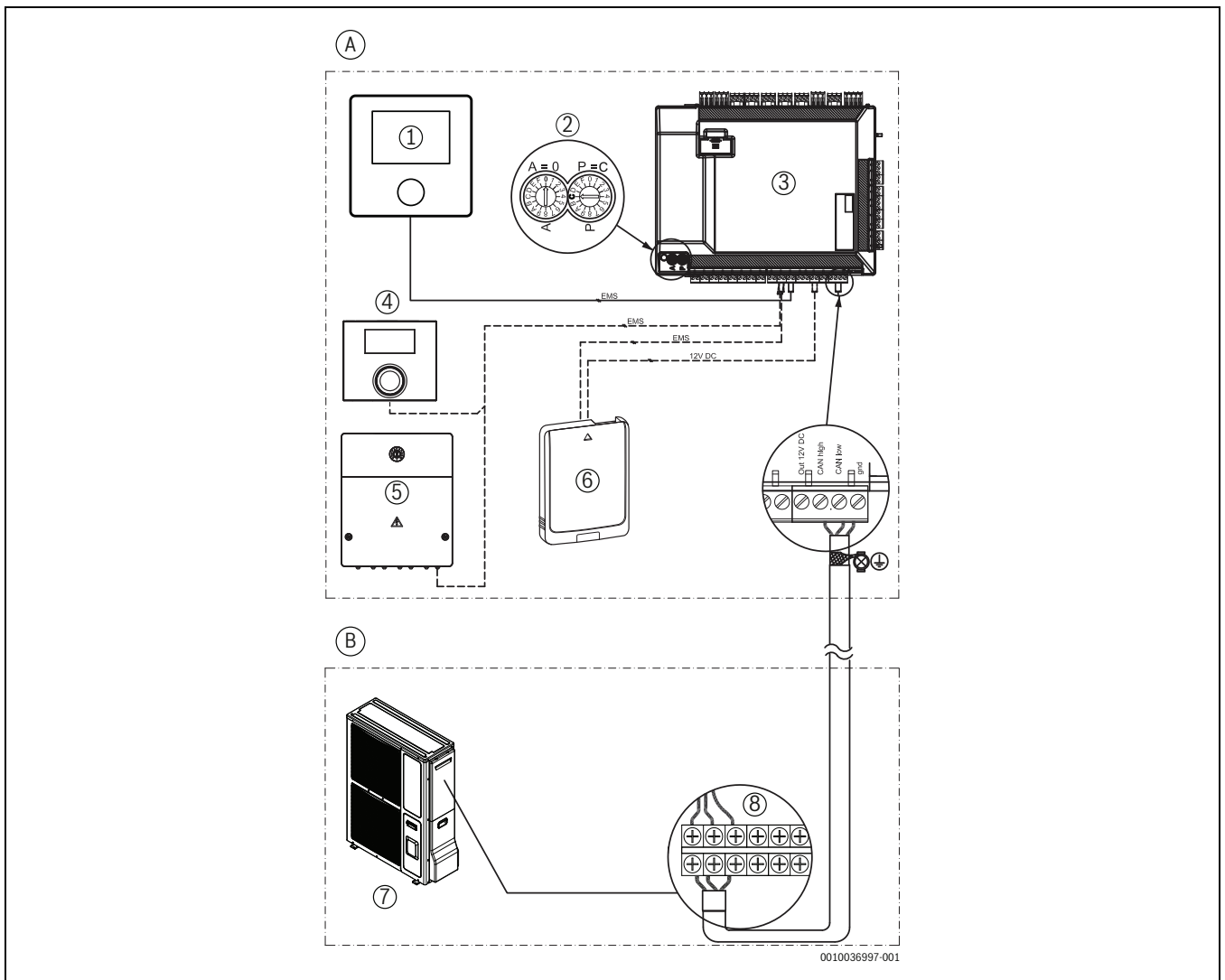
i Макс. навантаження виходів реле PW2, PK2, VW1, PC1: 2 A, $\cos \varphi > 0,4$.
 Макс. навантаження устан. CUHP: 6,3 A

i Вказівка щодо входу I1 (з'єднання 13, 14) і I4 (з'єднання 15, 16). Контакти компонента або реле, що під'єднані до цих входів, мають бути придатними для роботи зі струмом з параметрами 5 В і 1 мА.

i Вказівка щодо [1]:
 Кодові перемикачі А і Р заборонено регулювати! В іншому разі виникнуть порушення в роботі та несправності.
 Важливо: перевірити кодування у разі використання замінних деталей.

i Вказівка щодо [4]: щоб запобігти відображенню повідомлень у CAN-BUS, вимикач кінцевого навантаження CAN має бути увімкнений.

11.4.2 CAN та EMS BUS



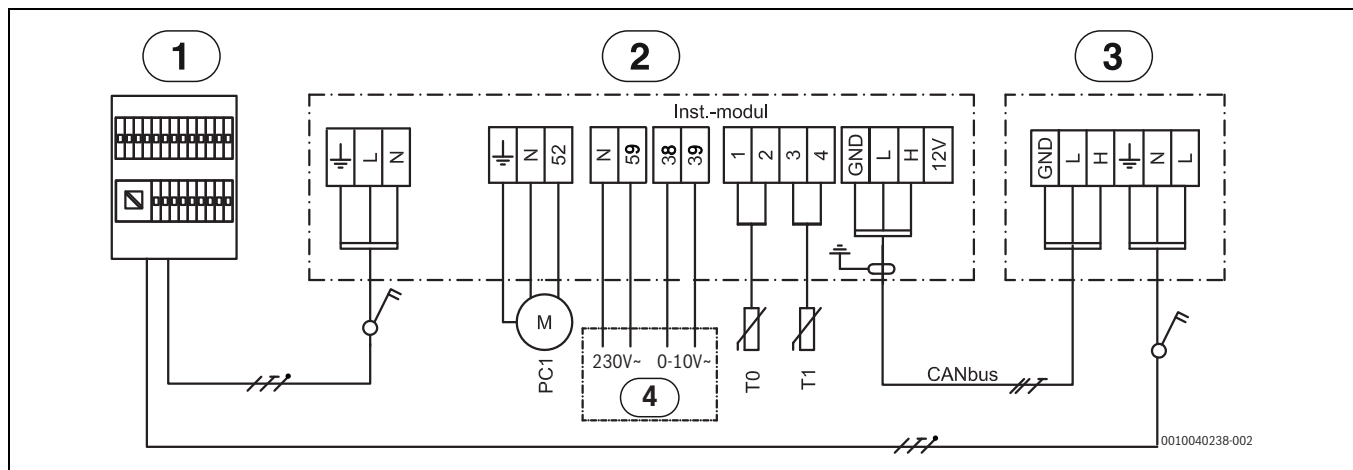
Мал. 38 Підключення CAN та EMS

Безперервна лінія = підключення виконано на заводі
Пунктирна лінія = підключення виконано під час монтажу

- [A] Внутрішній блок
- [B] Зовнішній блок
- [1] Система керування (панель керування)
- [2] Налаштування кодового перемикача (A=0, P= C)
- [3] Модуль монтажника

- [4] Кімнатна система керування (додаткове обладнання)
- [5] Модуль EMS (додаткове обладнання)
- [6] Connect-Key K 30 RF (додаткове обладнання)
- [7] Зовнішній блок
- [8] Клеми зовнішнього блока

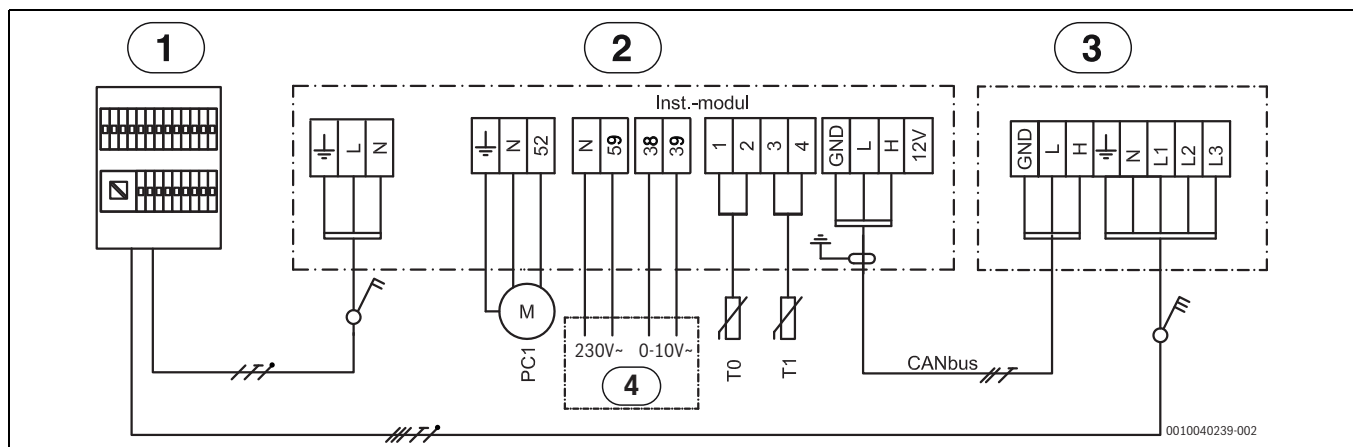
11.4.3 Монтажна схема додаткового електричного нагрівача 230 В~, зовнішнього блока 230 В~



Мал. 39 Монтажна схема

- [1] Розподільний щит
- [2] Внутрішній блок
- [3] Зовнішній блок 230 В~
- [4] Зовнішній додатковий опалювальний прилад
- [PC1] Циркуляційний насос опалювального контуру
- [T0] Датчик температури лінії подачі
- [T1] Датчик температури зовнішнього повітря

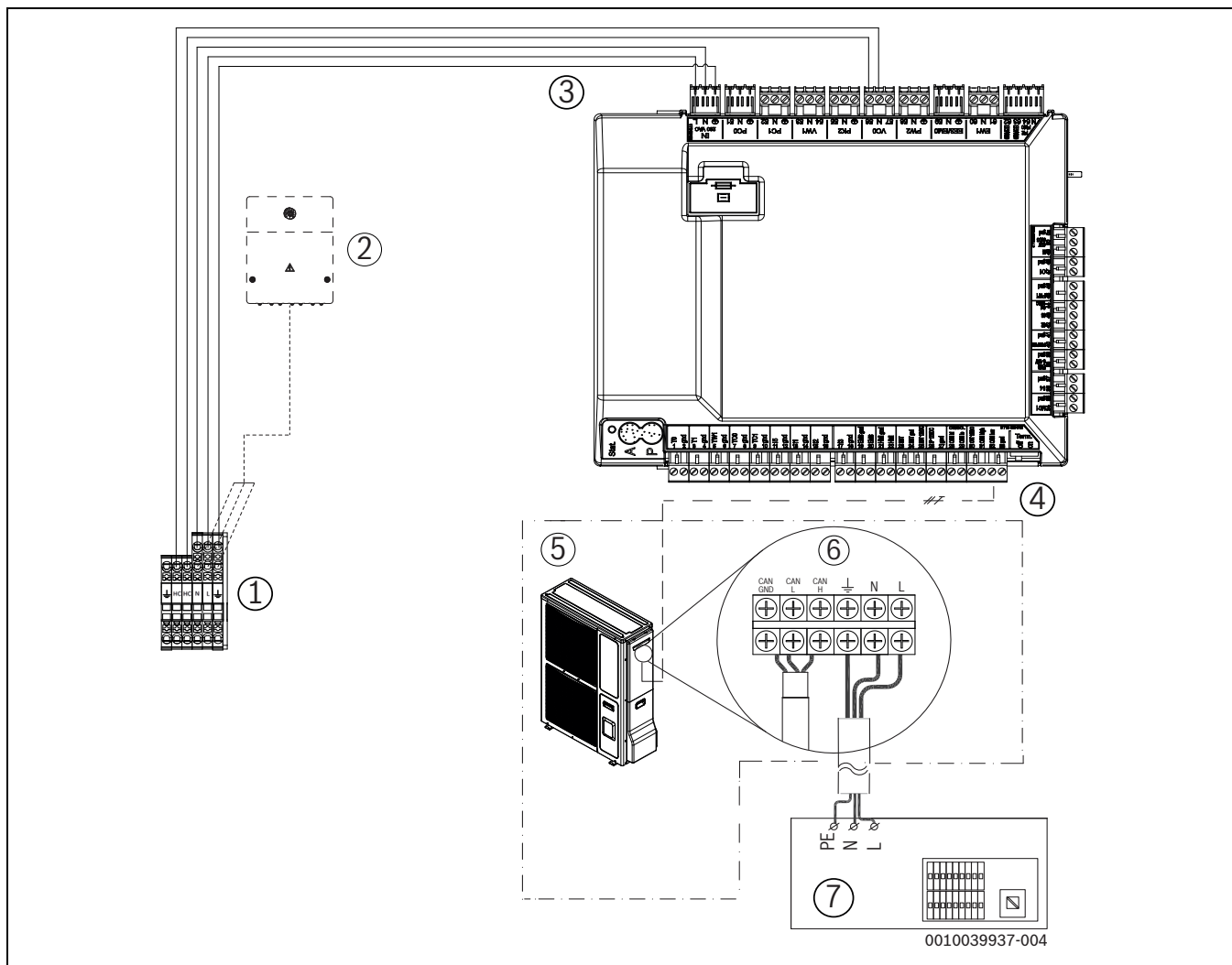
11.4.4 Монтажна схема внутрішнього блока 230 В~, зовнішнього блока 400 В 3 N~



Мал. 40 Монтажна схема

- [1] Розподільний щит
- [2] Внутрішній блок
- [3] Зовнішній блок 230 В~
- [4] Зовнішній додатковий опалювальний прилад
- [PC1] Циркуляційний насос опалювального контуру
- [T0] Датчик температури лінії подачі
- [T1] Датчик температури зовнішнього повітря

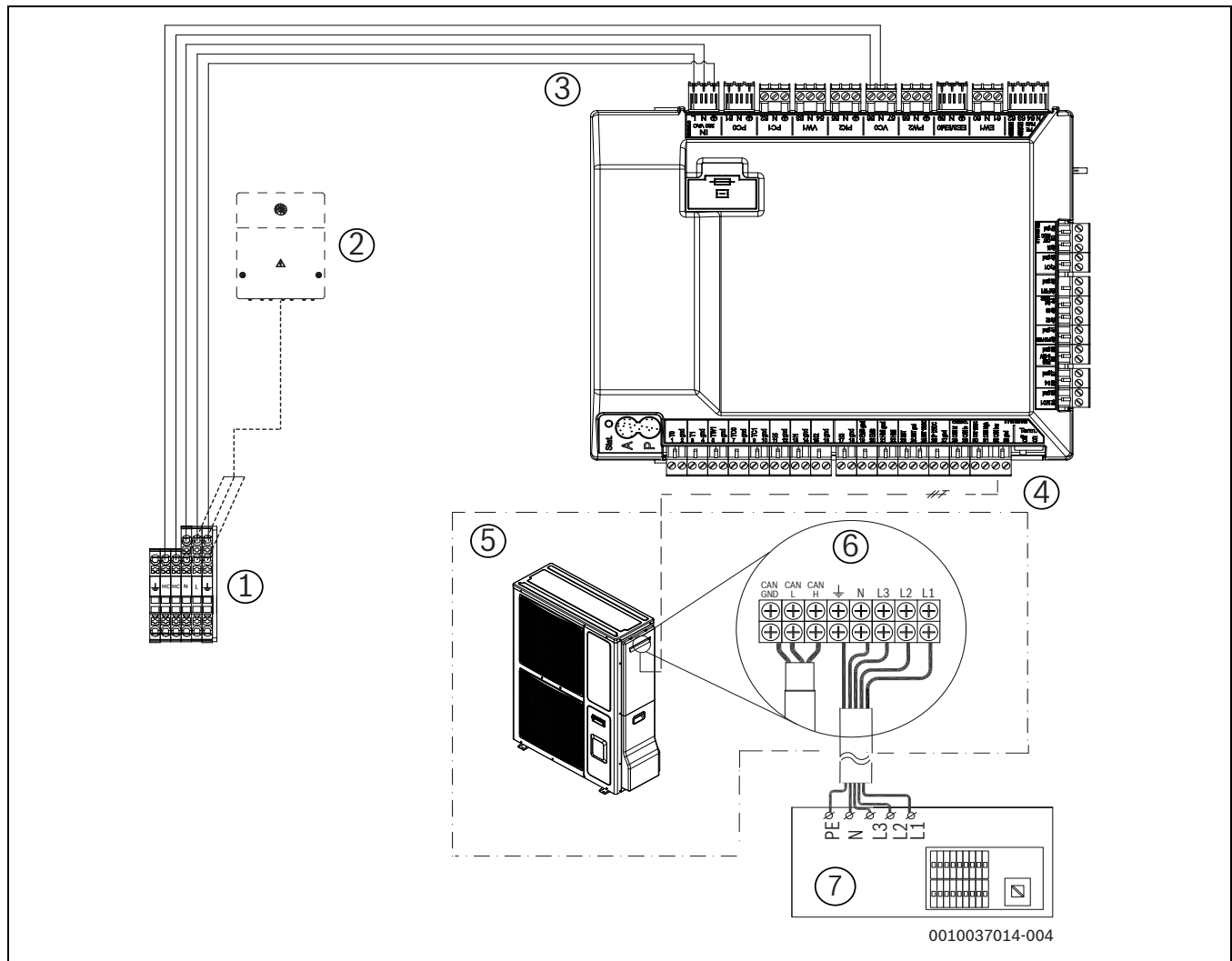
11.4.5 Внутрішній блок 230 В~ із зовнішнім блоком 230 В~



Мал. 41 Внутрішній блок із зовнішнім блоком 230 В ~

- [1] Клеми внутрішнього блока
- [2] Модуль EMS (додаткове обладнання)
- [3] Електропостачання модуля монтажника
- [4] Кабель CAN-BUS
- [5] Зовнішній блок
- [6] Клеми зовнішнього блока
- [7] Електропостачання 230 В 1 N~ від розподільного щита до зовнішнього блока

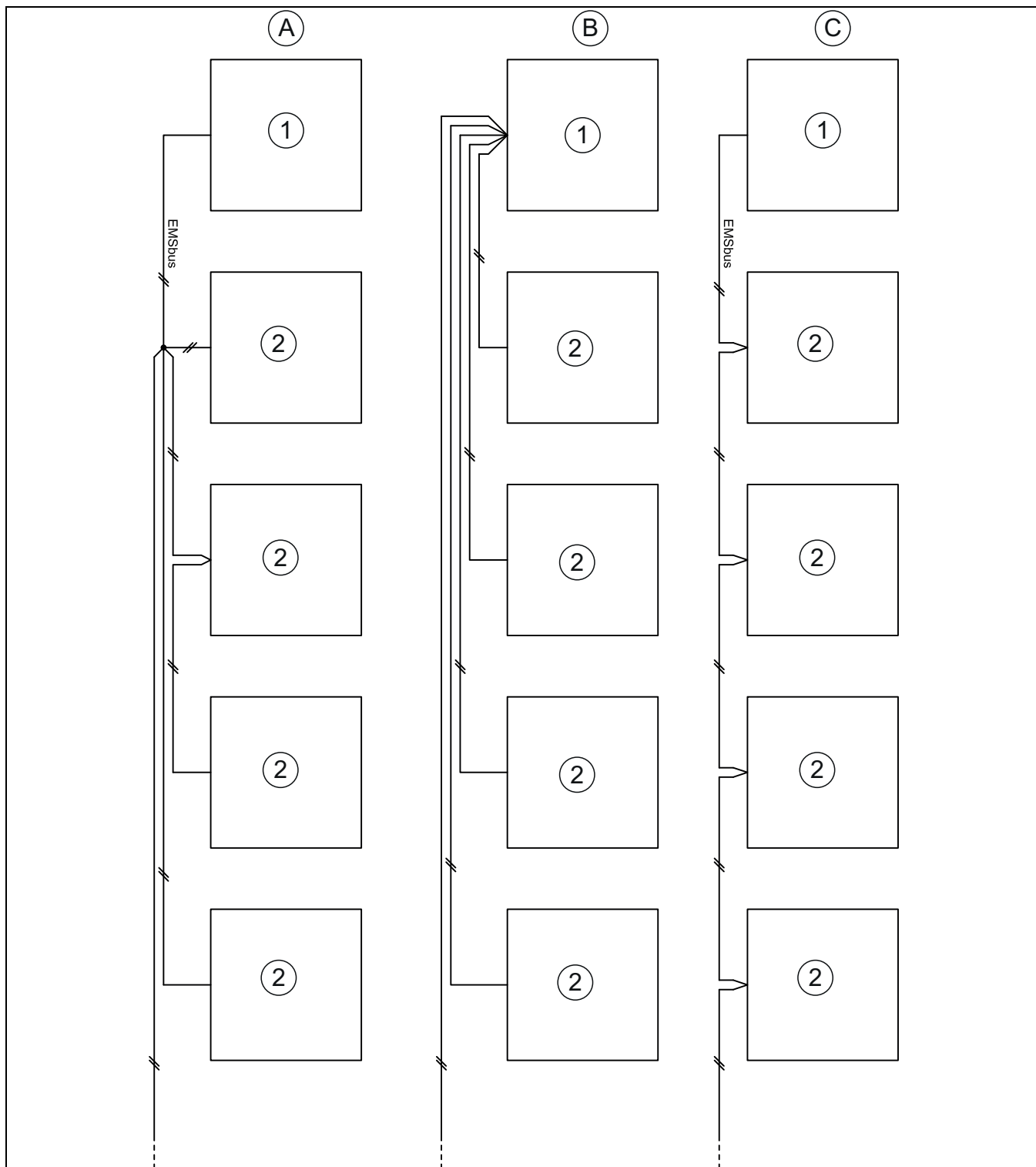
11.4.6 Внутрішній блок 230 В~ із зовнішнім блоком 400 В 3 N~



Мал. 42 Внутрішній блок із зовнішнім блоком 400 В 3 N~

- [1] Клеми внутрішнього блока
- [2] Модуль EMS (додаткове обладнання)
- [3] Електропостачання модуля монтажника
- [4] Кабель CAN-BUS
- [5] Зовнішній блок
- [6] Клеми зовнішнього блока
- [7] Електропостачання 400 В 3 N~ від розподільного щита до зовнішнього блока

11.4.7 Варіанти підключення для шини EMS



Мал. 43 Варіанти підключення для шини EMS

- [A] Схема зірки та послідовне з'єднання із зовнішньою з'єднувальною коробкою
- [B] Схема зірки
- [C] Послідовне з'єднання
- [1] Монтажна друкована плата
- [2] Додаткові модулі (система керування по кімнатній температурі, модуль контуру опалення, геліомодуль)

11.4.8 Фотоелектрична система



Хоча доступні два зовнішні входи до EVU і PV, вони не можуть використовуватись одночасно.

Підключення фотоелектричної системи до зовнішнього входу 1 або 4.

Тепловий насос здатний обробляти командний сигнал фотоелектричної установки.

Якщо фотоелектрична установка постачає достатньо струму для роботи теплового насоса, вона може повідомити про це теплому

наосу через лінію керування у формі пускової команди. Лінія керування має бути підключена до одного з доступних зовнішніх контактів. Вибраний зовнішній контакт необхідно налаштувати в системі керування для виконання функції фотоелектричної системи.

Система опалення має містити буферний бак-накопичувач і виключно контур опалення зі змішувачем, щоб пускова команда могла подіяти. Пускова команда запускає нагрівання буферного бака-накопичувача до максимальної температури, яку може досягнути тепловий насос. Однак, нагрівання можливе, тільки якщо температура в буферному баку-накопичувачі нижче максимальної температури. Інакше тепловий насос залишається вимкненим.

11.5 Схема кабелів

	Визначення параметрів	Мін. поперечний переріз кабелю	Тип кабелю	Макс. довжина	З'єднано:	З'єднання клемма:	Джерело енергії
3-ходовий розподільний клапан	VW1	3 x 1,5 мм ²	приєднаний кабель		Внутрішній блок	53 / 54 / N	Внутрішній блок
Насос опалювального контуру 1	PC1	3 x 1,5 мм ²	H05VV-F		Внутрішній блок	52 / N / PE	
Насос гарячої води	PW2	3 x 1,5 мм ²	H05VV-F			58 / N / PE	
Кабель передачі даних внутрішній блок – зовнішній блок	CAN-BUS	3 x 0,75 мм ²	LiYCY (TP)	30 м		CAN High 31 (H) CAN Low 32 (L), GND 33	Кабель із захисним екраном, підключений до внутрішнього блока
Електропостачання	Внутрішній блок AWS B	3 x 1,5 мм ²	NY Y		Внутрішній блок	L / N / PE	1x C10
Нагрівальний кабель		3 x 1,5 мм ²	NY Y	3 м	Внутрішній блок	56 / N – (HC / HC)	Внутрішній блок – HC / HC
EMS – модуль	MM100, MS100.	0,5 мм ²	JY (ST)Y 2 x 2 x 0,6	100 м	Внутрішній блок	19 / 20	
Система керування котлом 0-10 В	EMO	2 x 0,75 мм ²	LiYCY (TP)		Внутрішній блок (IDU AWS B)	38 / 39	
Фотогальванічна функція		0,4 мм ²	JY (ST)Y 2 x 2 x 0,6		Від інвертора до клемми I1 чи I4 у внутрішній блок, блок управління EVU або мережу Smart Grid		
Мережа Smart Grid		0,4 мм ²	JY (ST)Y 2 x 2 x 0,6		Від системи регулювання електричного навантаження чи клемми I4, з'єднання 15, 16 у внутрішній блок		
Клемна колодка EVU		3 x 1,5 мм ²	H05VV-F ¹⁾		Від системи регулювання електричного навантаження чи клемми I1, з'єднання 13, 14 у внутрішній блок		

1) Кабель EVU має бути із захисним екраном

Таб. 13 Підключення у внутрішньому блоці AWS B

Датчик	Визначення параметрів	Мін. поперечний переріз кабелю	Тип кабелю	Макс. довжина	З'єднано:	Підключення клемма:	Джерело енергії
Зовнішнє повітря	T1	0,5 мм ²	JY (ST)Y 2 x 2 x 0,6		Внутрішній блок	3 / 4	
Лінія подачі	T0	0,5 мм ²	JY (ST)Y 2 x 2 x 0,6		Внутрішній блок	1 / 2	
Гаряча вода (ГВ)	TW1	0,5 мм ²	JY (ST)Y 2 x 2 x 0,6		Внутрішній блок	5 / 6	
Датчик конденсації	MK2 (макс. 5x)	0,5 мм ²	приєднаний кабель		Внутрішній блок	34 / 35	
Змішаний опалювальний контур	TC1	0,5 мм ²	JY (ST)Y 2 x 2 x 0,6	100 м	MM100	1 / 2	
Температура в басейні	TC1	0,5 мм ²	JY (ST)Y 2 x 2 x 0,6	100 м	MP100	1 / 2	

Таб. 14 Датчик плану кабельних з'єднань

11.6 Результати вимірювань від датчиків температури


ОБЕРЕЖНО

Травмування людей або пошкодження майна через неправильну температуру!

Якщо датчик використовується з неправильними настройками, можливе встановлення занадто низької або занадто високої температури.

- Переконайтеся, що наявні датчики температури відповідають указаним значенням (див. таблицю нижче).

°C	Ω	°C	Ω	°C	Ω	°C	Ω
20	12488	40	5331	60	2490	80	1256
25	10001	45	4327	65	2084	85	1070
30	8060	50	3605	70	1753	90	915
35	6536	55	2989	75	1480	-	-

Таб. 15 Датчик T0, TCO, TC1, TC3, TR3

°C	Ω	°C	Ω	°C	Ω	°C	Ω
20	14772	40	6653	60	3243	80	1704
25	11981	45	5523	65	2744	85	1464
30	9786	50	4608	70	2332	90	1262
35	8047	55	3856	75	1990	-	-

Таб. 16 Датчик TW1

°C	Ω	°C	Ω	°C	Ω
- 40	154300	5	11900	50	1696
- 35	111700	10	9330	55	1405
- 30	81700	15	7370	60	1170
- 25	60400	20	5870	65	980
- 20	45100	25	4700	70	824
- 15	33950	30	3790	75	696
- 10	25800	35	3070	80	590
- 5	19770	40	2510	85	503
0	15280	45	2055	90	430

Таб. 17 Датчик T1

12 Протокол введення системи в експлуатацію

Дата введення в експлуатацію:	
Адреса клієнта:	Прізвище, ім'я:
	Поштова адреса:
	Місто:
	Телефон:
Монтажна компанія:	Прізвище, ім'я:
	Вулиця:
	Місто:
	Телефон:
Інформація про виріб:	Тип виробу:
	TTNR:
	Серійний номер:
	№ FD:
Компоненти системи:	Отримано/значення
	Кімнатна система керування <input type="checkbox"/> Так <input type="checkbox"/> Ні
Кімнатна система керування з датчиком вологості повітря <input type="checkbox"/> Так <input type="checkbox"/> Ні	
Тип:	
Вбудований геліоконтур <input type="checkbox"/> Так <input type="checkbox"/> Ні	
Буферний бак-накопичувач <input type="checkbox"/> Так <input type="checkbox"/> Ні	
Тип/об'єм (л):	
Бак непрямого нагріву <input type="checkbox"/> Так <input type="checkbox"/> Ні	
Тип/об'єм (л):	
Інші компоненти <input type="checkbox"/> Так <input type="checkbox"/> Ні	
Які?	
Мінімальні зазори від перешкоди до теплового насоса:	
Тепловий насос розташований на твердій рівній поверхні? <input type="checkbox"/> Так <input type="checkbox"/> Ні	
Тепловий насос надійно закріплений? <input type="checkbox"/> Так <input type="checkbox"/> Ні	
Тепловий насос розташований у місці, де відсутня можливість падіння на нього снігу з даху? <input type="checkbox"/> Так <input type="checkbox"/> Ні	
Мінімальна відстань від стіни?	мм
Мінімальні зазори з боків?	мм
Мінімальна відстань до даху?	мм
Мінімальний зазор перед тепловим насосом?	мм
Шланг для відведення конденсату, тепловий насос	
Шланг для відведення конденсату оснащено нагрівальним кабелем? <input type="checkbox"/> Так <input type="checkbox"/> Ні	
Підключення теплового насоса	

Підключення встановлено правильно?	<input type="checkbox"/> Так <input type="checkbox"/> Ні
Фахівець, що встановлював/підготував з'єднувальні труби?	
Мінімальні зазори, внутрішній блок:	
Мінімальна відстань від стіни?	мм
Мінімальний зазор перед блоком?	мм
Система опалення:	
Тиск у мембранному компенсаторному баку вимірюється?	бар
Система опалення заповнена відповідно до тиску, вимірюваному в мембранному компенсаторному баку, до	
Система опалення була промита перед монтажем?	<input type="checkbox"/> Так <input type="checkbox"/> Ні
Фільтр часток було очищено?	<input type="checkbox"/> Так <input type="checkbox"/> Ні
Електричне підключення:	
Під час монтажу було дотримано мінімальну відстань 100 мм між кабелями низької напруги і кабелями 230 В/400 В?	<input type="checkbox"/> Так <input type="checkbox"/> Ні
Підключення CAN-BUS виконано, як зазначено в інструкціях?	<input type="checkbox"/> Так <input type="checkbox"/> Ні
Запобіжний вимикач підключено?	<input type="checkbox"/> Так <input type="checkbox"/> Ні
Датчик температури зовнішнього повітря T1 знаходиться на найхолоднішій стороні будинку?	<input type="checkbox"/> Так <input type="checkbox"/> Ні
Електропостачання:	
Послідовність фаз L1, L2, L3, N і PE у зовнішньому блоці правильна?	<input type="checkbox"/> Так <input type="checkbox"/> Ні
Послідовність фаз L1, L2, L3, N і PE у внутрішньому блоці правильна?	<input type="checkbox"/> Так <input type="checkbox"/> Ні
Електропостачання: відповідає інструкціям з монтажу та технічного обслуговування?	<input type="checkbox"/> Так <input type="checkbox"/> Ні
Запобіжник теплового насоса та додаткового електричного нагрівача, характеристики спрацьовування?	
Ручний режим:	
Функціональне випробування окремих груп компонентів (насос, змішувальний клапан, розподільний клапан, компресор тощо) було виконано?	<input type="checkbox"/> Так <input type="checkbox"/> Ні
Коментарі:	
Температури в меню були перевірені та задокументовані?	<input type="checkbox"/> Так <input type="checkbox"/> Ні
T0	_____ °C
T1	_____ °C
TW1	_____ °C
TC0	_____ °C
TC1	_____ °C
Налаштування додаткового опалювального приладу:	
Час затримки, додатковий опалювальний прилад	
Блок додаткового опалювального приладу	<input type="checkbox"/> Так <input type="checkbox"/> Ні
Налаштування підключеного навантаження додаткового електричного нагрівача	
Додатковий опалювальний прилад, максимальна температура	_____ °C
Функції безпеки:	
Блокування теплового насоса при низьких температурах зовнішнього повітря	
Введення в експлуатацію виконано належним чином?	<input type="checkbox"/> Так <input type="checkbox"/> Ні
Монтажник повинен виконати додаткові вимірювання?	<input type="checkbox"/> Так <input type="checkbox"/> Ні
Коментарі:	
Підпис монтажника:	
Підпис клієнта:	

Таб. 18 Протокол введення системи в експлуатацію

13 Протокол технічного обслуговування, холодоагент (журнал)

Відповідно до чинних директив ЄС (регламент про фторовані парникові гази, регламент ЄС № 817/2014, що набули чинності 1 січня 2015 року) оператори обладнання, що містить фторовані парникові гази в кількості 5 тонн еквівалента CO2 і більше, які не є складовою пін, мають забезпечити перевірку герметичності обладнання.

Відповідно до директиви ЄС 517/2014 від 01.01.2015 необхідно виконувати перевірку герметичності й вести записи у формі журналу для теплових насосів з такими критеріями:

- Охолоджувальний контур не герметичний.
- Кількість холодоагента
- ▶ Копія протоколу технічного обслуговування, холодоагент.
- ▶ Повний протокол технічного обслуговування, холодоагент.
- ▶ Зчитайте специфічні дані приладу (наприклад, серійний номер) на таблиці з позначенням типу приладу теплового насоса
- ▶ Заповнений протокол технічного обслуговування для холодоагента зберігати в теці (журнал)

Тип теплового насоса:		Серійний номер:	
Артикулярний номер:		Індекс приладу:	
Холодоагент / кількість для заповнення:			

Таб. 1 Протокол технічного обслуговування, інформація про тепловий насос

Технічне обслуговування виконав:			
Фахівець спеціалізованої компанії:			
Тип холодоагента:		додавали?	
Кількість холодоагента:		зібрано?	
Результат діагностики:			
Дата наступної діагностики:		Підпис, печатка	

Таб. 1 Протокол технічного обслуговування, холодоагент (журнал)

Технічне обслуговування виконав:			
Фахівець спеціалізованої компанії:			
Тип холодоагента:		додавали?	
Кількість холодоагента:		зібрано?	
Результат діагностики:			
Дата наступної діагностики:		Підпис, печатка	

Таб. 1 Протокол технічного обслуговування, холодоагент (журнал)

Технічне обслуговування виконав:			
Фахівець спеціалізованої компанії:			
Тип холодоагента:		додавали?	
Кількість холодоагента:		зібрано?	
Результат діагностики:			
Дата наступної діагностики:		Підпис, печатка	

Таб. 1 Протокол технічного обслуговування, холодоагент (журнал)

Технічне обслуговування виконав:			
Фахівець спеціалізованої компанії:			
Тип холодоагента:		додавали?	
Кількість холодоагента:		зібрано?	
Результат діагностики:			
Дата наступної діагностики:		Підпис, печатка	

Таб. 1 Протокол технічного обслуговування, холодоагент (журнал)

Технічне обслуговування виконав:			
Фахівець спеціалізованої компанії:			
Тип холодоагента:		додавали?	
Кількість холодоагента:		зібрано?	
Результат діагностики:			
Дата наступної діагностики:		Підпис, печатка	

Таб. 1 Протокол технічного обслуговування, холодоагент (журнал)

Технічне обслуговування виконав:			
Фахівець спеціалізованої компанії:			
Тип холодоагента:		додавали?	
Кількість холодоагента:		зібрано?	
Результат діагностики:			
Дата наступної діагностики:		Підпис, печатка	

Таб. 1 Протокол технічного обслуговування, холодоагент (журнал)

Технічне обслуговування виконав:			
Фахівець спеціалізованої компанії:			
Тип холодоагента:		додавали?	
Кількість холодоагента:		зібрано?	
Результат діагностики:			
Дата наступної діагностики:		Підпис, печатка	

Таб. 1 Протокол технічного обслуговування, холодоагент (журнал)

Технічне обслуговування виконав:			
Фахівець спеціалізованої компанії:			
Тип холодоагента:		додавали?	
Кількість холодоагента:		зібрано?	
Результат діагностики:			
Дата наступної діагностики:		Підпис, печатка	

Таб. 1 Протокол технічного обслуговування, холодоагент (журнал)







Бош Термотехніка
ТОВ «Роберт Бош Лтд»
пр.-т Павла Тичини, 1-В
ТОЦ «Silver Breeze», оф. А701
м. Київ, 02152,
Україна

0 800 300 733
tt@ua.bosch.com
www.bosch-climate.com.ua