

EMS 2

6 720 809 984-00.10



Пристрій керування

CR 100 | CW 100



BOSCH

Інструкція з установки і технічного обслуговування для фахівців

1 Пояснення символів і вказівки щодо техніки безпеки

1.1 Пояснення піктограм

Вказівки з техніки безпеки

У вказівках з техніки безпеки зазначені сигнальні слова, тип та важкість наслідків у разі недотримання заходів попередження про небезпеку.

Наведені нижче сигнальні слова мають такі значення і можуть бути використані в цьому документі:



НЕБЕЗПЕКА:

НЕБЕЗПЕКА означає, що є вірогідність виникнення тяжких людських травм і небезпека для життя.



ПОПЕРЕДЖЕННЯ:

ПОПЕРЕДЖЕННЯ означає, що можлива вірогідність виникнення тяжких людських травм і небезпека для життя.



ОБЕРЕЖНО:

ОБЕРЕЖНО означає, що може виникнути ймовірність людських травм легкого та середнього ступеню.

УВАГА:

УВАГА означає ймовірність пошкоджень обладнання.

Важлива інформація



Докладніша інформація, що не містить небезпеку для життя людини або обладнання позначається зазначеним нижче символом.

1.2 Загальні вказівки щодо техніки безпеки

⚠ Вказівки для цільової групи

Ця інструкція з установки призначена для фахівців, що займаються установками водопостачання, опаленням та електротехнікою. Дотримуватися вказівок в усіх інструкціях. Недотримання приписів може призвести до

пошкодження обладнання та/або травмування, яке становить небезпеку для життя.

- ▶ Перед встановленням слід прочитати інструкцію з монтажу та технічного обслуговування (теплогенератора, регулятора опалення тощо).
- ▶ Необхідно дотримуватися вказівок щодо техніки безпеки та попереджень.
- ▶ Також слід дотримуватися регіональних приписів, технічних норм і директив.

⚠ Використання за призначенням

- ▶ Цей пристрій можна використовувати тільки для керування систем опалення одно- або багатоквартирних будинків.

Будь-яке застосування в інших цілях вважається використанням не за призначенням. На пошкодження, що виникли в результаті такого використання, гарантійні зобов'язання не поширюються.

⚠ Електротехнічні роботи

Електротехнічні роботи дозволяється проводити лише фахівцям з експлуатації електроустановок.

- ▶ Перед здійсненням робіт на електричних приладах:
 - вимкніть напругу мережі та переконайтеся у функціонуванні захисту від повторного ввімкнення;
 - Переконайтеся у відсутності напруги.
- ▶ У жодному разі не підключайте прилад до мережевої напруги.
- ▶ Дотримуйтеся схем з'єднань для інших деталей установки.

2 Відомості про виріб

Якщо пристрій керування використовується в якості CR 100 регулятора без датчика зовнішньої температури.

Пристрій керування CW 100 є регулятором з датчиком зовнішньої температури.

В описах, які дійсні для CR 100 та CW 100, пристрої керування далі йменуються як C 100.

Інформацію про енергетичну ефективність (Директива з екологічного планування) наведено в інструкції з експлуатації.

2.1 Опис виробу

Пристрій керування використовується для регулювання контуру із змішувачем або без змішувача, для контуру завантаження бака-нагрівача для нагріву води безпосередньо від теплогенератора або для нагріву води за рахунок сонячної активності.

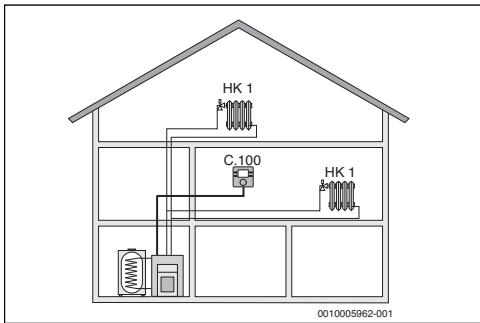
2.1.1 Можливості експлуатації різних опалювальних установок

Пристрій керування не призначений для підключення бака непрямого нагріву за гідравлічною стрілкою.

Пристрій керування можна використовувати трьома різними способами.

Система опалення з С 100

С 100 слугує у якості регулятора для опалювальних установок із змішаним або незмішаним опалювальним контуром і нагрівом води. Нагрів води можна підтримувати за допомогою геліоустановки. Пристрій керування може встановлюватися у пристосованому житловому приміщенні.

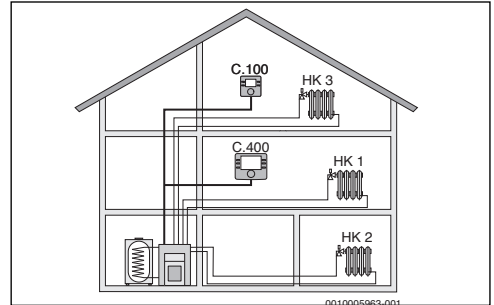


Мал. 1 Приклад опалювальної установки з опалювальним контуром НК 1 та С 100 в якості регулятора (одноквартирний будинок)

Опалювальна система з CR 100 в якості дистанційного керування С 400/С 800

CR 100 слугує в якості дистанційного керування в системах з пристроєм керування вищого рівня С 400/С 800. При цьому пристрій керування С 400/С 800 встановлюється у житловому приміщенні та керує прямо підпорядкованим опалювальним контуром (наприклад, НК 1 та 2).

- Основні настройки для всієї опалювальної установки, наприклад, конфігурація установки або нагрів води здійснюються на центральному пристрої керування. Ці настройки також підходять для CR 100.
- CR 100 у якості дистанційного пристрою повністю регулює підпорядкований їй опалювальний контур (наприклад, НК 3) а саме кімнатну температуру, програму витримки часу, програму відпустки та одноразове заповнення нагріву води.



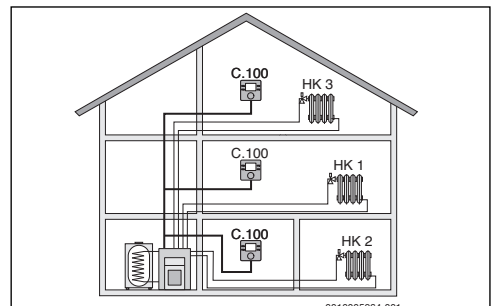
Мал. 2 Приклад опалювальної установки з трьома опалювальними контурами та CR 100 в якості дистанційного керування (одноквартирний будинок з квартирою для пожилця чи майстернею)

Система опалення з кількома пристроями керування С 100

Кожний пристрій С 100 керує незалежно своїм опалювальним контуром та запрограмований у якості регулятора.

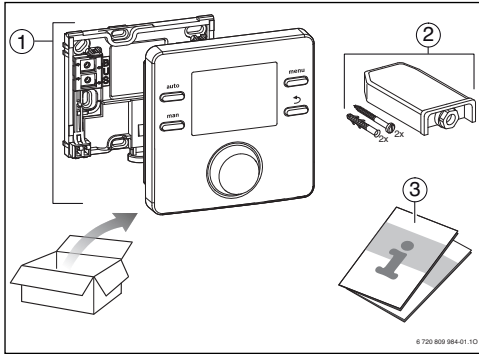
Основні настройки знаходяться на пристрої керування С 100 в першому опалювальному контурі. Сюди належить параметризація нагріву води та датчик гідрострілки, тобто стрілка датчика гідрострілки, а також датчик геліоустановки. На пристрої керування С 100 для опалювального контуру 2 ... 8 можливе налаштування режиму роботи для нагріву води. Теплогенератор обирає найвище значення з-поміж доступних установок заданого значення. Також здійснюється одноразове заповнення гарячої води та виконується програма відпустки.

У разі керування зонами виконується керування системи опалення за рахунок комбінації С 100 та CR 10.



Мал. 3 Приклад системи опалення з трьома опалювальними контурами та одним пристроєм С 100 у якості регулятора (багатоквартирний будинок)

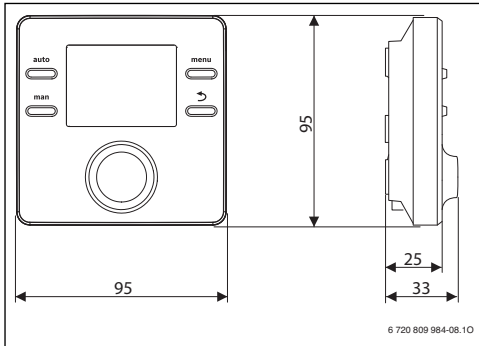
2.2 Комплект поставки



Мал. 4 Комплект поставки

- [1] Пристрій керування
- [2] Лише з CW 100: датчик зовнішньої температури
- [3] Технічна документація

2.3 Технічні дані



Мал. 5 Розміри в мм

Номинальна напруга	10 ... 24 В постійного струму
Номинальний струм	6 мА
Інтерфейс BUS-шини	EMS 2 (2-дротова-BUS-шина)
Діапазон регулювання	5 ... 30 °C
Допустима температура	0 °C ... 50 °C
Запас ходу	≥ 4 г
Клас захисту	III
Вид захисту	IP20

Таб. 1 Технічні дані

2.4 Характеристика датчика температури

°C	Ω	°C	Ω	°C	Ω	°C	Ω
-20	2392	-8	1562	4	984	16	616
-16	2088	-4	1342	8	842	20	528
-12	1811	±0	1149	12	720	24	454

Таб. 2 Значення опору для датчика зовнішньої температури

°C	Ω	°C	Ω	°C	Ω	°C	Ω
8	25065	32	9043	56	3723	80	1704
14	19170	38	7174	62	3032	86	1421
20	14772	44	5730	68	2488	-	-
26	11500	50	4608	74	2053	-	-

Таб. 3 Значення опору для датчика температури лінії подачі та нагріву води

2.5 Відповідність технічної документації

Дані, що містяться в технічній документації до теплогенераторів, регуляторів опалення чи 2-дротової-BUS-шинної системи, також можуть використовуватися для цього пристрою керування.

2.6 Додаткове обладнання

Точні дані стосовно належного додаткового обладнання Ви знайдете в нашому каталозі продукції.

Модулі та пристрої керування системи керування EMS 2:

- **Пристрій керування CR 400/CW 400** для опалювальних установок із 4 опалювальними контурами
- **Пристрій керування CW 800** для опалювальних установок із 8 опалювальними контурами
- **Датчик зовнішньої температури** для регулювання зовнішньої температури
- **MM 100:** модуль для опалювального контуру із змішувачем (під час експлуатації системи опалення підлоги лише зі змішаним опалювальним контуром із додатковим реле температури). Активіація режиму нагріву гарячої води по MM 100 неможлива.
- **MS 100:** модуль для нагріву гарячої води за допомогою геліомодуля.
- **MZ 100:** зоновий модуль для різних опалювальних-/температурних зон на змішаному опалювальному контурі.

Для наступних продуктів **послання неможливе:**

- FR..., FW..., TR..., TF..., TA...

3 Монтаж



НЕБЕЗПЕКА:

Небезпека для життя через ураження струмом!

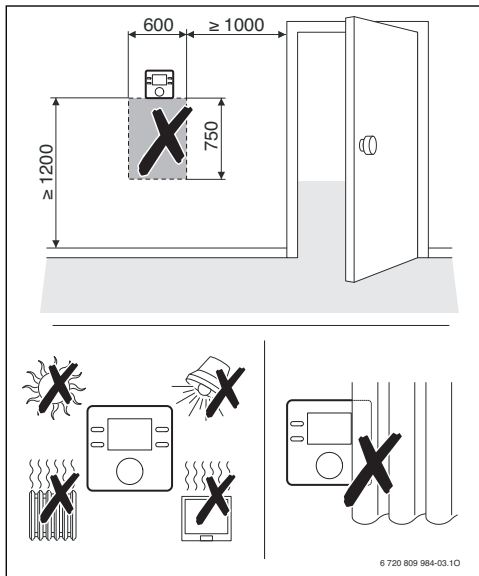
- ▶ Перед установкою цього приладу: від'єднайте теплогенератор і всі інші шинні елементи від мережі на всіх полюсах.

3.1 Місце встановлення



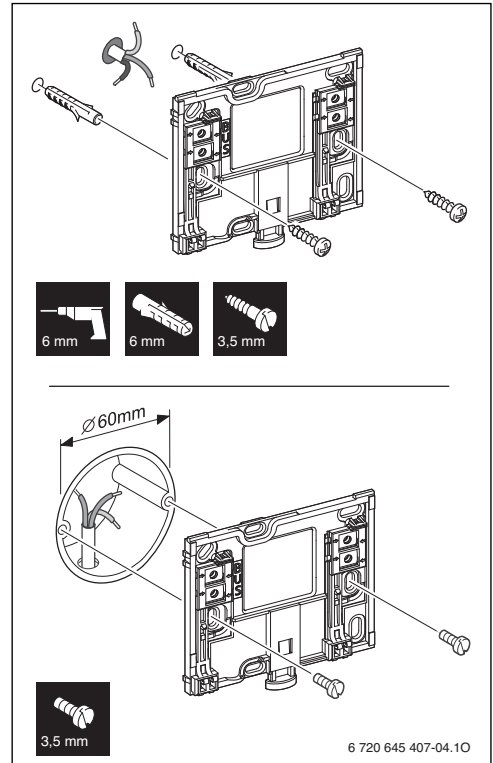
Цей пристрій керування передбачений лише для настінного монтажу.

Не можна встановлювати на теплогенераторі чи у вологих приміщеннях.



Мал. 6 Місце встановлення в контрольному приміщенні

3.2 Монтаж



Мал. 7 Установка монтажної панелі

3.3 Електричне під'єднання

Пристрій керування отримує живлення через шинну лінію. Полярність проводів не має значення.

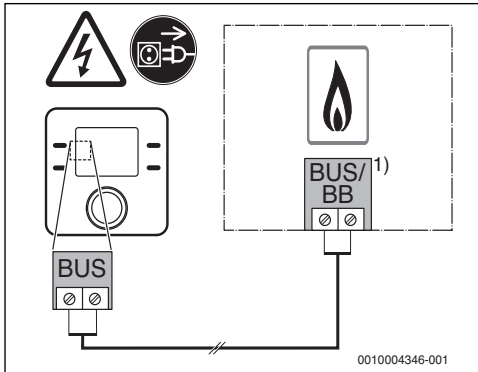


Якщо максимальна загальна довжина шинних з'єднань між усіма шинними елементами перевищена або якщо шинна система має кільцеву структуру, введення установки в експлуатацію неможливе.

Максимальна загальна довжина з'єднань BUS-шини:

- 100 м з діаметром дроту 0,50 мм²
- 300 м з діаметром дроту 1,50мм²
- ▶ Якщо встановлено декілька шинних елементів, мінімальна відстань між ними повинна бути 100 мм.
- ▶ Якщо встановлено декілька шинних елементів, підключайте їх або послідовно або зіркоподібно.

- ▶ Для уникнення індуктивних впливів: Окремо прокласти всі кабелі низької напруги мережевої напруги (мінімальна відстань 100 мм).
- ▶ У разі індуктивних зовнішніх впливів (наприклад, від фотоелектричних установок) потрібно провести екранований кабель (наприклад, LiYCY) та заземлити екран з одного боку. Екран потрібно підключати не до з'єднувальної клеми захисного проводу в модулі, а до контуру заземлення будинку, наприклад, до клем заземлення або водопровідних труб.
- ▶ Підключіть шинні з'єднання до теплогенератора.



Мал. 8 Підключення пристрою керування до теплогенератора

- 1) Визначення клем:
 Для теплогенераторів із BUS-шиною системою EMS 2: BUS
 Для теплогенераторів із 2-дротовою-BUS-шиною: BB

Датчик зовнішньої температури (додаткове обладнання) підключається до теплогенератора.

- ▶ Дотримуйтесь вказівок до теплогенератора.

У разі подовження кабелю датчика використовуйте такі діаметри:

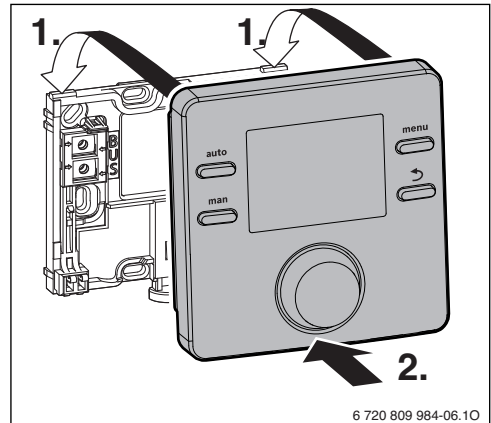
- До 20 м з діаметром дроту від 0,75 мм² до 1,50 мм²
- Від 20 м до 100 м з діаметром дроту 1,50 мм².

3.4 Встановлення та знімання пристрою керування

Встановлення пристрою керування

1. Встановіть пристрій керування зверху на монтажну панель.

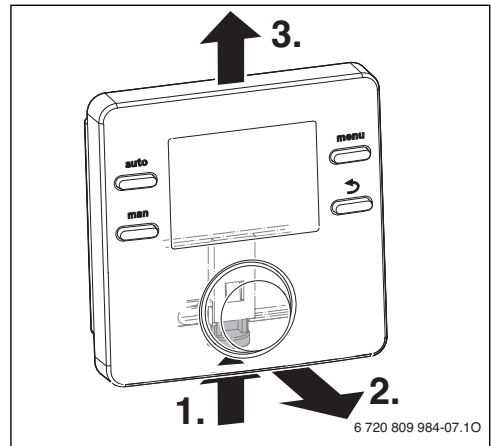
2. Натисніть пристрій керування вниз, доки не почуєте клацання.



Мал. 9 Встановлення пристрою керування

Зняття пристрою

1. Натисніть на кнопку в нижній частині монтажної панелі.
2. У нижній частині потягніть пристрій керування вперед.
3. Зніміть пристрій керування вгору.



Мал. 10 Зняття пристрою

4 Введення в експлуатацію

- ▶ Перед введенням в експлуатацію, підключіть усі електричні з'єднання належним чином.
- ▶ Дотримуйтеся інструкції з установки щодо встановлення всіх монтажних компонентів і модулів.
- ▶ Вмикайте електроживлення лише після кодування всіх модулів.
- ▶ Установіть теплогенератор на максимальну температуру лінії подачі та активуйте автоматичний режим роботи нагріву води.
- ▶ Включити прилад.

4.1 Основні настройки

Після підключення електроживлення на дисплеї відображається вибір мови.

- ▶ Виконати налаштування за рахунок обертання та натискання ручки вибору.
- ▶ Встановити мову.



Зміна дати на дисплеї.¹⁾

- ▶ Установка дати.



Зміна часу на дисплеї.¹⁾

- ▶ Установка часу.



Зміна параметра використання на дисплеї.

- ▶ Використання в якості регулятора чи дистанційного керування



4.2 Налаштування для використання в якості регулятора

Зміна розміщення контуру опалення на дисплеї.

- ▶ Підтвердити настройку.

-або-

- ▶ Якщо в системі встановлено кілька С 100: підпорядкувати один з опалювальних контурів від 2 до 8.



Перехід до автоматичної конфігурації на дисплеї.

- ▶ Обрати **ТАК**, щоб запустити автоматичну конфігурацію для виявлення підключених модулів і датчика температури. Під час автоматичної конфігурації блимає індикатор **Автоконфігур.**



Щоб скасувати автоматичну конфігурацію:

- ▶ Натисніть кнопку Назад.
- ▶ Обрати **НІ**, щоб скасувати автоматичну конфігурацію.



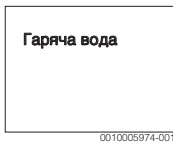
Після автоматичної конфігурації відбувається перехід до конфігурації системи на дисплеї. У введеній конфігурації системи набагато більше настройок, ніж наведено в інструкції. Які саме настройки доступні, залежить від змонтованої установки.

1) За потреби, пристрій керування автоматично визначає актуальну дату та час за допомогою BUS-шинної системи.

Лише для теплогенераторів із EMS 2 доступний перший пункт меню наведеної конфігурації системи НК1.



У теплогенераторах з 2-дротовою-BUS-шиною першим пунктом буде настройка для гарячої води. Цей пункт меню також доступний для теплогенераторів із EMS 2, але він відображається як другий пункт меню.



- ▶ Якщо індикатори не блимають, натисніть ручку вибору регулятора.
- ▶ За необхідністю, змініть настройку.
- ▶ Перейдіть до наступної настройки.

-або-

- ▶ За допомогою кнопки Назад перейдіть до попередньої настройки.

Після автоматичної конфігурації на дисплеї, перейдіть до запуску опалювальної установки.

- ▶ Оберіть **ТАК**.

Якщо не буде виявлено геліомодуль, це означатиме, що конфігурація завершена. Дата монтажу С 100 буде вибрана автоматично.



Якщо геліомодуль виявлено, на дисплеї відобразиться конфігурація геліоустановки.

- ▶ Перевірте та відрегулюйте всі настройки для геліоустановки та коректуйте відповідним чином у сервісному меню.

Після налаштування конфігурації на дисплеї, перейдіть до запуску геліоустановки.

- ▶ Для запобігання сухого ходу насоса під час експлуатації, прокачайте геліоустановку.

- ▶ Оберіть **ТАК**.



- ▶ Запустіть геліосистему.
На дисплеї заблимає індикатор **Геліо заповн.?**

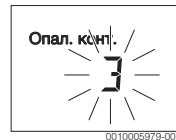


- ▶ Після належного прокачування геліоустановки натисніть ручку вибору регулятора.
На дисплеї відобразиться кімнатна температура.
- ▶ Якщо під час прокачування геліоустановки сталася помилка, натисніть кнопку Назад.
Геліоустановка не запуститься, але залишатиметься завантаженою. Конфігурацію можна продовжити.

Пристрою керування С 100 можна задати конфігурацію лише в якості регулятора. Опалювальна установка, а за необхідності і нагрів води та геліоустановка готові до експлуатації. Після конфігурації відображаються лише важливі пункти меню для настроюваної установки.

4.3 Налаштування для використання в якості дистанційного керування

- ▶ Підпорядкуйте опалювальний контур.



Після розміщення контуру опалення, регулятор працюватиме в якості дистанційного керування. Дата монтажу С 100 буде вибрана автоматично.

- ▶ Введіть С 400/С 800 в експлуатацію (→ Інструкція з установки С 400/С 800).
- ▶ Запрограмуйте С 100 на С 400/С 800 в сервісному меню підпорядкованого опалювального контуру чи за допомогою майстра конфігурації (→ Інструкція з установки С 400/С 800).

В якості дистанційного керування С 100 відображає скорочене меню (→ огляд сервісного меню). Усі інші настройки здійснюються та відображаються в С 400/С 800.

5 Виведення з експлуатації/відключення

Пристрій керування отримує живлення за допомогою шинного з'єднання; пристрій керування завжди повинен бути ввімкненим. Вимкати установку можна лише з технічних причин.

- ▶ Вся установка та шинні елементи під час вимкнення повинні бути знеструмлені.



Після тривалого знеструмлення або вимкнення дату та час необхідно знову встановити. Усі інші настройки зберігаються незмінними.

6 Сервісне меню

- ▶ Якщо головний екран увімкнено, натисніть кнопку **menu** і утримуйте її приблизно три секунди, доки в головному меню не відобразиться сервісне меню відображається.
- ▶ Щоб перейти до вже визначеного сервісного меню, натисніть ручку вибору регулятора. відкрити.
- ▶ Щоб вибрати пункт меню або змінити значення настройки, поверніть ручку вибору регулятора.
- ▶ Щоб відкрити обраний пункт меню, активувати область введення даних для настройки або підтвердити настройку, натисніть ручку вибору регулятора.



Головні настройки виділені.

Огляд сервісного меню → сторінка 20.

6.1 Меню Дані системи

У цьому меню опалювальна установка конфігурується автоматично та вручну. Під час автоматичної конфігурації важливі дані встановлюються заздалегідь.

Пункт меню	Діапазон настройок: опис функцій
Прист. керув.	Регулятор: використання в якості регулятора
	Дистанц. керув.: використання в якості дистанційного керування
Опал. конт.	1 ... 8: Номер підпорядкованого опалювального контуру (не більш 8)

Пункт меню	Діапазон настройок: опис функцій
Автоконфігур.	НІ: режим ручної конфігурації установки
	ТАК: режим автоматичної конфігурації системи
Підкл. насос	Теплогенератор: підключити насос опалювального контуру до теплогенератора (лише для опалювального контуру 1)
	Модуль оп.конт.: підключити насос опалювального контуру до модуля опалювального контуру ММ 100
Змішувач	НІ: опалювальний контур без змішувача із модулем опалювального контуру ММ 100 у наявності
	ТАК: опалювальний контур зі змішувачем із модулем опалювального контуру ММ 100 у наявності
Час дії зміш.	10 ... 120 ... 600 с: час роботи змішувача в підпорядкованому опалювальному контурі
Сист. опал	Радіатор Тепла підлога: підпорядкувати опалювальну систему опалювальному контуру; попередня настройка кривої опалення (сторінка 11)
Тип керування	Зовн. Стандарт (☀️) Зовн. Оптиміз. (☀️) Кімн. подача Кімн потужність: Вибір між простим або оптимізованим регулюванням за зовнішньою температурою та регулюванням в приміщенні в якості регулювання температури лінії подачі чи регулювання потужності (регулювання потужності для теплогенераторів, що стоять на підлозі, не використовується). Регулювання за зовнішньою температурою доступне лише під час підключення датчиків зовнішньої температури. Якщо під час автоматичної конфігурації буде виявлено датчик зовнішньої температури, встановиться оптимізоване регулювання за зовнішньою температурою.
Зовн. датчик	НІ: кімнатна температура визначатиметься завдяки внутрішньому датчику температури пристрою керування. ТАК: додатковий датчик кімнатної температури під'єднаний до пристрою керування.

Пункт меню	Діапазон настройок: опис функцій
Конфіг. оп. к. 1	Гідравлічне та електричне підключення опалювального контуру 1 до котла (лише з EMS 2)
	Ні: наявність гідравлічної стрілки або підлогового теплогенератора, усі встановлені опалювальні контури керуються через модуль
	немає насоса: немає гідравлічної стрілки, лише опалювальний контур і нагрів води через 3-ходовий клапан
Гаряча вода	котловий насос: насос опалювального контуру під'єднаний до теплогенератора
	Ні: немає системи нагріву гарячої води
	Так, 3-ход. клап: система приготування гарячої води забезпечується через 3-ходовий клапан
Датч. стрілк.	Так, нас.заванта: система приготування гарячої води забезпечується через насос завантаження бака-водонагрівача
	Ні: немає гідравлічної стрілки
	Так, на приладі: є гідравлічна стрілка, датчик температури підключений до теплогенератора
Циркуляція	Так, на модулі: є гідравлічна стрілка, датчик температури підключений до модуля опалювального контуру
	Ні: циркуляційний насос не може регулюватися за допомогою теплогенератора.
Геліомодуль	ТАК: циркуляційний насос може регулюватися за допомогою теплогенератора.
	Ні: відсутній модуль для нагріву гарячої води за допомогою сонячної енергії
Мін. зовн. темп (☀)	ТАК: нагрів гарячої води здійснюється за допомогою геліомодулю MS 100
Демпфування (☀)	Мін. зовн. темп -35 ... -10 ... 0 °C: мінімальна зовнішня температура для визначення у відповідному регіоні
	ВИМК: зовнішня температура діє із затримкою (затухає) у монолітних будівлях.
	ВИМК: зовнішня температура відповідного регіону поступає без затримки у керування за зовнішньою температурою.

Пункт меню	Діапазон настройок: опис функцій
Тип будівлі (☀)	Акумуляювальна здатність залежно від типу опалювальної будівлі
	добра: висока акумулятивна здатність, наприклад, цегляний будинок із товстими стінами (тривала затримка)
	середній: середня акумулятивна здатність
Запуск опал.	легка: низька акумулятивна здатність, наприклад, блочна конструкція, конструкція з дерев'яними опорами
	Ні: встановлена конфігурація не збережеться, не можна виходити з меню.
Повн. Reset	ТАК: встановлена конфігурація збережеться й увімкнеться опалення.
	Ні: поточні настройки зберігаються.
	ТАК: головна настройка відновиться (крім часу та дати).

Таб. 4 Настройки в меню «Дані системи»

6.2 Меню опалювального контуру

У цьому меню відбуваються настройки для опалювального контуру.

УВАГА:

Небезпека пошкодження або руйнування покриття підлоги!

- Для системи опалення теплої підлоги дотримуйтеся максимальної температури лінії подачі, рекомендованої від фірми-виробника.

Пункт меню	Діапазон настройок: опис функцій
Розрах. темп. (☀)	30 ... 45 ... 60 °C (приклад системи опалення підлоги): температура лінії подачі, яка буде досягнута із мінімальною зовнішньою температурою
Основа (☀)	20 ... 25 °C ... Кінець (приклад системи опалення підлоги): основа кривої опалення знаходиться біля прибл. 25 °C
Кінцева точка Кінець (☀)	Основа ... 45 ... 60 °C (приклад системи опалення підлоги): температура лінії подачі, яка буде досягнута із мінімальною зовнішньою температурою
Макс темп под	30 ... 48 ... 60 °C (приклад системи опалення підлоги): максимальна температура лінії подачі

Пункт меню	Діапазон налаштувань: опис функцій
Функція PID (лише для керування за кімнатною температурою)	швидкий: швидка регулювальна характеристика, наприклад, із малою кількістю гарячої води в опаленні повітря середній: середня регулювальна характеристика, наприклад, під час радіаторного опалення повільний: повільна регулювальна характеристика, наприклад, під час роботи із системою опалення підлоги
Опт витр труб	ВИМК: насос опалювального контуру працює із мінімальною залежністю від температури лінії подачі ВИМК: за наявності в системі більш одного джерела тепла (напр. геолістини) чи буферного бака-накопичувача цю функцію необхідно вимкнути.
Вплив приміщ. (☀)	ВИМК 1 ... 3 ... 10 K: чим вище задане значення, тим більшим є вплив кімнатної температури.
Вплив геоліст. (☀)	- 5 ... - 1 K: сонячне тепло зменшує необхідну теплопродуктивність). ВИМК: сонячне випромінювання під час регулювання не враховується.
Нагрів (☀)	ВИМК - 30 ... 10 °C: починаючи з цієї заданої зовнішньої температури, спад більше не відбувається. Установка працює в режимі нагріву, щоб запобігти більшому охолодженню.
Антифриз	ВИМК: захист від замерзання вимкнений за зовн. темп. (☀) за кімн. темп. кімн. - зовн. (☀): увімкнення або вимкнення функції захисту від замерзання залежить від обраної температури (→ Розділ 6.2.1)
Точка замерз.	- 20 ... 5 ... 10 °C: → Розділ 6.2.1
Пріоритет ГВП	ВИМК: нагрів води увімкнений, опалення перервано ВИМК: нагрів води увімкнений, паралельна робота з опаленням

Таб. 5 Налаштування в меню Опалювальний контур

6.2.1 Температурний поріг замерзання (гранична температура замерзання)

УВАГА:

Руйнування деталей установки, які відповідають за подачу води в системі опалення внаслідок встановлення занизької граничної температури замерзання та кімнатних температур нижче 0 °C!

- ▶ Головну налаштувку температурного порогу замерзання (5 °C) дозволяється визначати лише досвідченому фахівцеві.
- ▶ Температурний поріг не повинен бути дуже низьким. Пошкодження через встановлення занизької температури замерзання не покриваються гарантією!
- ▶ Без датчика зовнішньої температури надійний захист установки від замерзання неможливий.



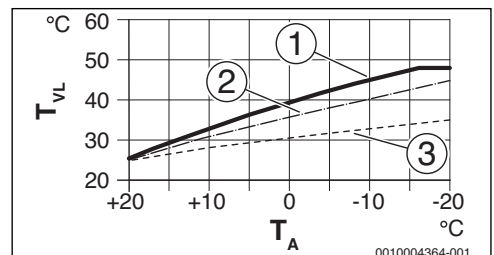
Налаштувка **за кімн. темп.** не забезпечує повного захисту від замерзання, тому що, наприклад, на фасаді трубопроводу можуть замерзнути. Якщо встановлено датчик зовнішньої температури, то захист від замерзання всієї опалювальної установки, незалежно від встановленого типу регулювання, може гарантуватися.:

- ▶ В меню **Антифриз** оберіть **за зовн. темп.** чи **Кімн.-зовн. тем** (☀).

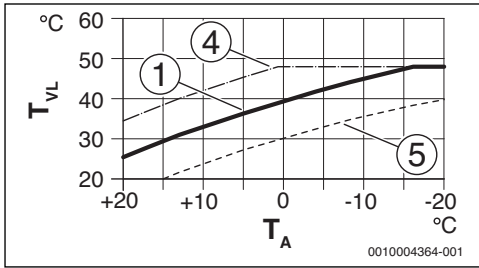
6.2.2 Налаштувка системи опалення та кривої опалення для регулювання за зовнішньої температурою

Оптимізована крива опалення

Оптимізована крива опалення (**Тип керування: Зовн. Оптиміз.**) – це зігнута крива, що направлена вгору, і яка складена на основі точних даних вимірювання температури лінії подачі та зовнішньої температури (☀).

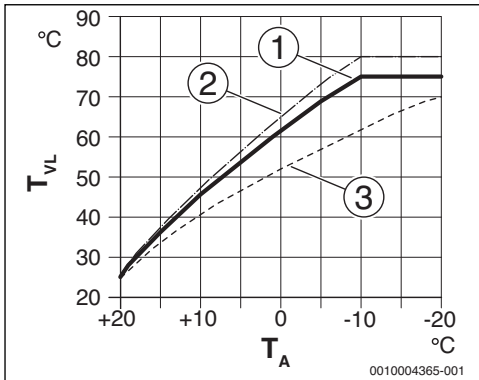


Мал. 11 Налаштувка кривої опалення для системи опалення підлоги
Підвищення через температуру обчислення T_{AL} та мінімальну зовнішню температуру $T_{A,min}$

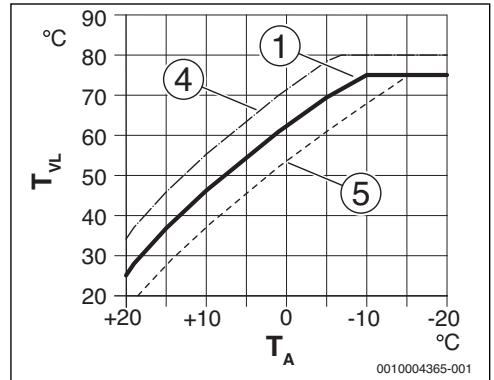


Мал. 12 Налаштування кривої опалення для системи опалення підлоги
Паралельне зміщення вище за бажану кімнатну температуру

- T_A Зовніш. темп.
 T_{VL} Температура лінії подачі
- [1] Налаштування: $T_{AL} = 45\text{ °C}$, $T_{A,min} = -10\text{ °C}$ (основна крива), обмеження в $T_{VL,max} = 48\text{ °C}$
 - [2] Налаштування: $T_{AL} = 40\text{ °C}$, $T_{A,min} = -10\text{ °C}$
 - [3] Налаштування: $T_{AL} = 35\text{ °C}$, $T_{A,min} = -20\text{ °C}$
 - [4] Паралельне переміщення основної кривої [1] завдяки підвищенню необхідної кімнатної температури, обмеження в $T_{VL,max} = 48\text{ °C}$
 - [5] Паралельне зміщення основної кривої [1] завдяки зниженню необхідної кімнатної температури



Мал. 13 Налаштування кривої опалення для радіатора
Підвищення через температуру обчислення T_{AL} та мінімальну зовнішню температуру $T_{A,min}$



Мал. 14 Налаштування кривої опалення для радіатора
Паралельне зміщення вище за бажану кімнатну температуру

- T_A Зовніш. темп.
 T_{VL} Температура лінії подачі
- [1] Налаштування: $T_{AL} = 75\text{ °C}$, $T_{A,min} = -10\text{ °C}$ (основна крива), обмеження в $T_{VL,max} = 75\text{ °C}$
 - [2] Налаштування: $T_{AL} = 80\text{ °C}$, $T_{A,min} = -10\text{ °C}$, обмеження в $T_{VL,max} = 80\text{ °C}$
 - [3] Налаштування: $T_{AL} = 70\text{ °C}$, $T_{A,min} = -20\text{ °C}$
 - [4] Паралельне переміщення основної кривої [1] завдяки підвищенню необхідної кімнатної температури, обмеження в $T_{VL,max} = 80\text{ °C}$
 - [5] Паралельне переміщення основної кривої [1] завдяки пониженню необхідної кімнатної температури, обмеження в $T_{VL,max} = 75\text{ °C}$

Проста крива опалення

Проста крива опалення (**Тип керування: Зовн. Стандарт**) – це спрощений варіант зігнутої кривої у вигляді прямої лінії. Ця пряма вираховується завдяки двом точкам: початкова точка (початок кривої опалення) та кіцева точка (☀).

	Система опалення підлоги	Радіатор
Мінімальна зовнішня температура $T_{A,min}$	- 10 °C	- 10 °C
Початкова точка	25 °C	25 °C
Кінець	45 °C	75 °C
Максимальна температура лінії подачі $T_{VL,max}$	48 °C	75 °C

Таб. 6 Основні налаштування простої кривої опалення

6.3 Меню "Гаряча вода"

У цьому меню можна знайти настройки для нагріву води. Температура гарячої води може бути вищою, ніж 60 °C; це може зробити фахівцеві.



ПОПЕРЕДЖЕННЯ:

Небезпека опіку через гарячу воду!

У разі якщо увімкнено функцію термічної дезінфекції проти легіонел (гаряча вода нагрівається один раз в четвер о 02:00 годин на 70 °C) або якщо задана максимальна температура в бойлері (**Макс темп ГВП** чи **Макс t бойл**) на 60 °C:

- ▶ потрібно повідомити всіх споживачів і переконатися, чи встановлений термостатичний змішувач.

Пункт меню	Діапазон настройок: опис функцій
Макс t бойл	60 ... 80 °C: встановлене значення є верхньою межею для бажаної температури гарячої води

Таб. 7 Настройки в меню Гаряча вода

6.4 Меню Геліосистема

За допомогою C 100 можна регулювати геліоустановку для нагріву води. У разі геліопідтримки встановіть C 400/C 800.

Додаткова інформація щодо геліоустановок міститься в інструкціях із експлуатації модуля MS 100.

Пункт меню	Діапазон настройок: опис функцій
Макс t бойл	20 ... 60 ... 90 °C: коли досягнуто максимальну температуру бойлера, насос вмикається.
Тип колектора	Плаский колектор: використання плоских колекторів. Вакуум. колект.: використання вакуумних трубчастих колекторів.
Площа колект.	0 ... 500 м ² : встановлена загальна робоча поверхня колектора.
Клімат. зона	10 ... 90 ... 200: кліматична зона пункту встановлення відповідає карті зон (→ інструкція з установки геліомодуля)
Мін темп ГВП	Вимк. 15 ... 70 °C: При Вимк. додаванні гарячої води через теплогенератор незалежно від мінімальної температури гарячої води.

Пункт меню	Діапазон настройок: опис функцій
Мод. насос	НІ: насос геліоконтур не запуститься.
	PWM: насос геліоконтур запуститься через сигнал ШІМ (широтно-імпульсна модуляція).
	0-10В: насос геліоконтур запуститься через аналоговий сигнал 0-10 В.
Match-Flow	Вимк.: вимкнено швидке завантаження колектора через функцію різних потоків Vario-Match-Flow.
	35 ... 60 °C: температура увімкнення для функції різних потоків Vario-Match-Flow (лише для регулювання за частотою обертів).
Фунц труб кол	Вимк.: функція вакуумних трубчастих колекторів вимкнена ВІМК: кожні 15 хвилин вмикається насос на 5 секунд.
Різниця Вимк.	6 ... 10 ... 20 К: різниця температури колектора до бойлера (для увімкнення геліонасоса).
Різниця Вимк.	3 ... 5 ... 17 К: різниця температури колектора до бойлера (для вимкнення геліонасоса).
Макс. колект.	100 ... 120 ... 140 °C: під час перевищення максимальної температури колектора насос вмикається.
Режим дезінф.	Вимк.: режим дезінфекції геліобойлера відсутній
	ВІМК: режим дезінфекції геліобойлера розблокований.
Запуск геліо	НІ: з метою технічного обслуговування геліосистему з цієї функцією можна вимкнути.
	ТАК: лише після розблокування цієї функції геліосистема запуститься.
Геліоліч на0	НІ: дані лічильника сонячної активності не відновляться.
	ТАК: дані лічильника сонячної активності скидаються на нуль.
Геліо скинуто	НІ: поточні настройки параметрів геліоустановки зберігаються.
	ТАК: усі параметри геліоустановки будуть скинуті на основні настройки.

Таб. 8 Настройки в меню Геліосистема

6.5 Меню Перевірка роботи

За допомогою цього меню можна перевіряти роботу насосів і змішувача.

Пункт меню	Діапазон налаштувань: опис функцій
Активізація	Ні: всі виконавчі елементи повертаються до тієї ж настройки, що була перед увімкненням перевірки. ТАК: всі виконавчі елементи в установці працюють у тестовому режимі.
Нас опал конт ¹⁾	0 (у %): насос опалювального контуру не працює (вимкнений). 100 (у %): насос опалювального контуру працює з максимальним числом обертів.
Змішувач ¹⁾	ЗАКР: змішувач повністю зупиняється. СТОП: змішувач залишається в поточному положенні. ВІДК: змішувач повністю запускається.
Геліонасос ²⁾	ВИМК: насос геліоконтру не працює (вимкнений). 1 ... 100 (у %); напр. 40 % : насос геліоконтру працює з числом обертів 40 % від максимального числа обертів.
ВИМК ²⁾	ВИМК: насос для дезінфекції не працює (вимкнений). 100 (у %): насос для дезінфекції працює на максимальних обертах.

- 1) Недоступно, якщо встановлено модуль MM 100.
- 2) Доступно лише, якщо встановлено геліомодуль MS 100.

Таб. 9 Налаштування в меню Перевірка роботи

6.6 Меню Інформація

У цьому меню відображаються налаштування та показники вимірювань опалювальної установки. Зміни неможливі.

Пункт меню	Можливе значення: опис
Зовн. темпер. (☀)	- 40 ... 50 °C: Поточна виміряна зовнішня температура доступна за наявності датчика зовнішньої температури.
Реж. роботи	ВИМК: палиник в експлуатації Вимк.: палиник не в експлуатації
Зад темп под.	20 ... 90 °C: необхідна температура лінії подачі теплогенератора (задана температура)
Факт темп под	20 ... 90 °C: виміряна температура лінії подачі теплогенератора (фактична температура)

Пункт меню	Можливе значення: опис
Макс темп под	35 ... 90 °C: встановлено максимальне значення температури лінії подачі на теплогенераторі
Темп. стрілки	20 ... 90 °C: поточна температура води на гідравлічній стрілці
Реж опал конт	ВИМК: Без режиму Опалення: Режим опалення активний Знижен.: Активним є економний режим Літо: Активним є режим роботи влітку Ручний: активний є ручний режим роботи Поточний режим роботи в підпорядкованому опалювальному контурі.
Зад темп оп.к	20 ... 90 °C: необхідна температура лінії подачі в підпорядкованому опалювальному контурі
Факт тем оп.к ¹⁾	20 ... 90 °C: виміряна температура лінії подачі в підпорядкованому опалювальному контурі
Полож. зміш. ¹⁾	0 ... 100 %: положення змішувача в змішувальному опалювальному контурі (наприклад, розкритий на 30 %).
Зад темп прим	ВИМК: опалення вимкнено, наприклад, влітку 5,0 ... 30,0 °C: бажана кімнатна температура:
Факт. т. прим	5,0 ... 30,0 °C: виміряне значення кімнатної температури
Режим ГВП	ВИМК: підготовка гарячої води активна ВИМК: підготовка гарячої води не активна
Зад темп ГВП	15 ... 80 °C: бажана температура гарячої води
Факт темп ГВП	15 ... 80 °C: виміряна температура гарячої води
Макс темп ГВП	15 ... 80 °C: максимальна встановлена температура гарячої води на пристрої керування

- 1) Доступно лише за умови встановлення відповідного модуля.

Таб. 10 Інформаційне меню

6.7 Меню Обслуговування

У цьому меню здійснюються налаштування, пов'язані з технічним обслуговуванням, наприклад, настройка Очистити список неполадок дозволяє усунути всі неполадки під час обслуговування.

Пункт меню	Діапазон налаштувань: опис функцій
Повід. облс.	ВИМК: на пристрої керування не відображається індикація необхідності технічного обслуговування.
	ВИМК: на пристрої керування не дисплеї на встановлену дату відображається індикація необхідності технічного обслуговування.
Дата облсуг.	01.01.2012 – 31.12.2099: Дата для наступного технічного обслуговування системи опалення.
Обслуг. скін.	НІ: дані індикації необхідності технічного обслуговування не відновлюються.
	ТАК: дані індикації необхідності технічного обслуговування відновлюються.
Актив. помилок	Наприклад, 29.09.2012 A11/802: Всі актуальні неполадки будуть відображені та впорядковані за тяжкістю неполадки: буде відображена дата, код неполадки та додатковий код будуть по чергово блимати.
Істор. помилок	наприклад, 31.07.2012 A02/816: будуть відображені останні 20 неполадок та впорядковані для часом виникнення. Буде відображена дата, код неполадки та додатковий код будуть по чергово блимати.
Помилк. скін.	НІ: історія неполадок зберігається.
	ТАК: історія неполадок очищається.

Таб. 11 Налаштування в меню Обслуговування

6.8 Меню Системна інформація

У цьому меню можна отримати детальну інформацію про шинні елементи установки. Зміни неможливі.

Пункт меню	Приклад індикації: Опис функції
Дата устан.	14.09.2012: Дата підтвердження першої конфігурації (регулятор) або початкового вибору опалювального контуру (дистанційне керування) з'являється автоматично.
Пристр. кер.	XXXX.X: Визначення пристрою керування теплогенератора
Керування SW	1.xx 2.xx: Версія програмного забезпечення пристрою керування теплогенератора
Регулятор SW	NFxx.xx: Версія програмного забезпечення пристрою керування

Пункт меню	Приклад індикації: Опис функції
Мод. оп.к. SW	NFxx.xx: Версія програмного забезпечення модулю опалювального контуру MM 100 ¹⁾
Геліомод. SW	NFxx.xx: Версія програмного забезпечення геліомодулю MS 100 ¹⁾

1) Доступно лише за умови встановлення відповідного модуля.

Таб. 12 Сист. інформ.

7 Усунення неполадки

На дисплеї пристрою керування відображається неполадка. Причиною може бути неполадка пристрою керування, компонента, конструктивного вузла або теплогенератора. Вказівки щодо усунення неполадок містяться в інструкції з технічного обслуговування з детальним описом неполадок.



Структура заголовка таблиці:
Код неполадки - Додатковий код - [причина чи опис неполадки].

A01 - 808 - [Підготовка гарячої води: Датчик температури гарячої води 1 пошкоджений - активовано резервний режим]	
Процес перевірки / причина	Захід
Система нагріву гарячої води не встановлена	Вимкніть систему нагріву гарячої води в сервісному меню
Перевірте з'єднувальний кабель між регульовальним приладом і датчиком температури гарячої води	У разі виявлення порушень, замініть датчик
Перевірте електричне під'єднання з'єднувального кабелю в регульовальному приладі	Якщо гвинти та штекер послаблені, усуньте контактну неполадку

A01 - 808 - [Підготовка гарячої води: Датчик температури гарячої води 1 пошкоджений - активовано резервний режим]	
Процес перевірки / причина	Захід
Перевіряйте датчик температури гарячої води згідно з таблицею	Якщо значення не співпадають, замініть датчик
Перевірте напругу на з'єднувальних клемах датчика температури гарячої води в регулювальному приладі згідно з таблицею	Якщо значення датчика співпадають, а значення напруги ні, замініть регулювальний прилад

Таб. 13

A01 - 810 - [Гаряча вода залишається холодною]	
Процес перевірки / причина	Захід
Якщо функція пріоритету гарячої води вимкнена, а опалення та гаряча вода паралельно продовжують функціонувати, потужності котла може бути недостатньо	Увімкніть функцію пріоритету нагріву гарячої води
Перевіряйте датчик температури гарячої води згідно з таблицею	У разі розбіжностей із значеннями таблиці, замініть датчик

Таб. 14

A11 - 1000 - [Конфігурація системи не підтвердилася]	
Процес перевірки / причина	Захід
Конфігурація системи відбулася не в повному обсязі	Задайте конфігурацію системи та підтвердьте її

Таб. 15

A11 - 1010 - [Немає зв'язку через Bus-шинне з'єднання. EMS 2]	
Процес перевірки / причина	Захід
Перевірте правильність підключення шини	Виправте монтажні помилки, вимкніть і знову увімкніть систему керування
Перевірте шину на предмет пошкодження. Зніміть модуль розширення шини, вимкніть і знову увімкніть регулювальний прилад. Перевірте, що стало причиною пошкодження – модуль чи проводка модуля	<ul style="list-style-type: none"> Відремонтуйте або замініть шину Замініть пошкоджені елементи BUS-шини

Таб. 16

A11 - 1037 - [Датчик зовнішньої температури пошкоджений - Запасний режим опалення активний]	
Процес перевірки / причина	Захід
Перевірте конфігурацію. За обраної настройки датчик зовнішньої температури обов'язковий.	Датчик зовнішньої температури не потрібний. Задайте конфігурацію регулятора для кімнатної температури.
Перевірте з'єднувальний кабель на наявність розриву між регулювальним приладом і датчиком зовнішньої температури	Якщо розриву немає, усуньте неполадку
Перевірте електричне під'єднання з'єднувального кабелю до датчика зовнішньої температури або до вилки регулювального приладу	Очистьте заіржавілі з'єднувальні клеми на корпусі датчика зовнішньої температури.
Перевірте датчик зовнішньої температури згідно з таблицею	Якщо значення не співпадають, замініть датчик
Перевірте напругу на з'єднувальних клемах датчика зовнішньої температури в регуляторі згідно з таблицею	Якщо значення датчика співпадають, а значення напруги ні, замініть регулювальний прилад

Таб. 17

A11 - 1038 - [Недопустиме значення часу/дати]	
Процес перевірки / причина	Захід
Дата та час не встановлені	Встановіть дату та час
Тривалий збій електроживлення	Встановіть дату та час

Таб. 18

A11 - 3061...3068 - [Немає зв'язку зі змішувачем] (3061 = Опалювальний контур 1...3068 = Опалювальний контур 8)	
Процес перевірки / причина	Захід
Перевірте конфігурацію (настройка адреси на модулі). За обраної настройки модуль опалювального контуру зі змішувачем обов'язковий	Змініть конфігурацію
Перевірте BUS-з'єднання до модуля змішувача на пошкодження. Напруга на шині для модуля опалювального контуру зі змішувачем має бути в межах 12-15 В постійного струму	Замініть пошкоджений кабель
Модуль опалювального контуру зі змішувачем пошкоджений	Замініть модуль опалювального контуру зі змішувачем

Таб. 19

A11 - 3091...3098 - [Датчик кімнатної температури пошкоджений] (3091 = опалювальний контур 1...3098 = опалювальний контур 8)	
Процес перевірки / причина	Захід
<ul style="list-style-type: none"> С 400/С 800 установіть у кімнаті (не в котлі) Змініть тип регулювання за кімнатною температурою на тип регулювання за зовнішньою температурою Переведіть функцію захисту від замерзання з кімнатної температури на зовнішню температуру 	Замініть системний регулятор або дистанційне керування.

Таб. 20

A11 - 6004 - [Немає зв'язку з геліомодулем]	
Процес перевірки / причина	Захід
Перевірте конфігурацію (настройка адреси на модулі). За обраної настройки геліомодуль обов'язковий	Змініть конфігурацію
Перевірте BUS-з'єднання до геліомодуля на пошкодження. Напруга на шині для геліомодуля має бути в межах 12-15 В постійного струму.	Замініть пошкоджений кабель
Геліомодуль пошкоджений	Замініть модуль

Таб. 21

A21...A28 - 1001 - [Немає зв'язку між системним регулятором і дистанційним керуванням] (A21 = Опалювальний контур 1...A28 = Опалювальний контур 8)	
Процес перевірки / причина	Захід
Перевірте конфігурацію (настройка адреси). За обраної настройки системний регулятор обов'язковий.	Змініть конфігурацію
Перевірте BUS-з'єднання до системного регулятора на наявність пошкодження. Напруга на шині для системного регулятора має бути в межах 12-15 В постійного струму.	Замініть пошкоджений кабель
Несправність дистанційного керування або системного регулятора	Замініть системний регулятор або дистанційне керування

Таб. 22

A31...A38 - 3021...3028 - [Датчик температури лінії подачі опалювального контуру пошкоджений - Активовано резервний режим] (A31/3021 = Опалювальний контур 1...A38/3028 = Опалювальний контур 8)	
Процес перевірки / причина	Захід
Перевірте конфігурацію. За обраної настройки датчик температури лінії подачі обов'язковий	Змініть конфігурацію
Перевірте з'єднувальний кабель між модулем опалювального контуру зі змішувачем та датчиком температури лінії подачі	Установіть з'єднання належним чином
Перевірте датчик температури лінії подачі згідно з таблицею	Якщо значення не співпадають, замініть датчик
Перевірте напругу на з'єднувальних клеммах датчика лінії подачі на модулі опалювального контуру зі змішувачем згідно з таблицею	Якщо значення датчика співпадають, а значення напруги ні, замініть модуль опалювального контуру зі змішувачем

Таб. 23

A51 - 6021 - [Датчик температури колектора пошкоджений]	
Процес перевірки / причина	Захід
Перевірте конфігурацію. За обраної настройки датчик колектора обов'язковий	Змініть конфігурацію.
Перевірте з'єднувальний кабель між геліомодулем і датчиком колектора	Установіть з'єднання належним чином
Перевірте датчик колектора згідно з таблицею	Якщо значення не співпадають, замініть датчик
Перевірте напругу на з'єднувальних клеммах датчика колектора на геліомодулі згідно з таблицею	Якщо значення датчика співпадають, а значення напруги ні, замініть геліомодуль

Таб. 24

A51 - 6022 - [Нижній датчик температури бойлера 1 пошкоджений - Активовано резервний режим]	
Процес перевірки / причина	Захід
Перевірте конфігурацію. За обраної настройки датчик бойлера обов'язковий.	Змініть конфігурацію
Перевірте з'єднувальний кабель між геліомодулем і датчиком бойлера	Установіть з'єднання належним чином
Перевірте електричне під'єднання з'єднувального кабелю в геліомодулі	Якщо гвинти та штекер послаблені, усуньте контактну неполадку
Перевірте датчик бойлера	Якщо значення не співпадають, замініть датчик
Перевірте напругу на з'єднувальних клеммах датчика бойлера знизу на геліомодулі згідно з таблицею	Якщо значення датчика співпадають, а значення напруги ні, замініть модуль

Таб. 25

A61...68 - 1010 - [Немає зв'язку через Bus-шинне з'єднання EMS 2] (A61 = Опалювальний контур 1...A68 = Опалювальний контур 8)

Процес перевірки / причина	Захід
Перевірте правильність підключення шини	Виправте монтажні помилки, вимкніть і знову увімкніть регулятор
Перевірте шину на предмет пошкодження. Зніміть модуль розширення шини, вимкніть і знову увімкніть регулювальний прилад. Перевірте, що стало причиною пошкодження – модуль чи проводка модуля	<ul style="list-style-type: none"> Відремонтуйте або замініть шину Замініть пошкоджені елементи BUS-шини

Таб. 26

A61...A68 - 1037 - [Датчик зовнішньої температури пошкоджений - Активовано резервний режим] (A61 = Опалювальний контур 1...A68 = Опалювальний контур 8)

Процес перевірки / причина	Захід
Перевірте конфігурацію. За обраної настройки датчик зовнішньої температури обов'язковий.	Датчик зовнішньої температури не потрібний. Задайте конфігурацію регулятора для кімнатної температури.
Перевірте з'єднувальний кабель на наявність розриву між регулювальним приладом і датчиком зовнішньої температури	Якщо розриву немає, усуньте неполадку
Перевірте електричне під'єднання з'єднувального кабелю до датчика зовнішньої температури або до вилки регулювального приладу	Очистьте заіржавілі з'єднувальні клеми на корпусі датчика зовнішньої температури.
Перевірте датчик зовнішньої температури згідно з таблицею	Якщо значення не співпадають, замініть датчик
Перевірте напругу на з'єднувальних клемах датчика зовнішньої температури в регуляторі згідно з таблицею	Якщо значення датчика співпадають, а значення напруги ні, замініть регулятор

Таб. 27

A61...A68 - 1081...1088 - [У системі є два провідних модулів пристрою керування] (A61/1081 = Опалювальний контур 1...A68/1088 = Опалювальний контур 8)

Процес перевірки / причина	Захід
Перевірте правильність параметрів на рівні установки	Установіть пристрій керування для опалювального контуру 1...4 в якості головного

Таб. 28

A61...A68 - 3091...3098 - [[Датчик кімнатної температури пошкоджений] (A61/3091 = Опалювальний контур 1...A68/3098 = Опалювальний контур 8)

Процес перевірки / причина	Захід
Системний регулятор або дистанційне керування пошкоджено	<ul style="list-style-type: none"> Запустіть автоконфігурацію знову. Усі елементи повинні бути на BUS-шині. Замініть системний регулятор або дистанційне керування

Таб. 29

Nxx - ... - [...]

Процес перевірки / причина	Захід
наприклад, інтервал між циклами технічного обслуговування теплогенератора закінчився.	Обслуговування необхідне, див. документи теплогенератора.

Таб. 30


8 Старі електричні та електронні прилади



Непридатні для використання електричні або електронні прилади потрібно окремо сортувати та утилізувати належним екологічно раціональним чином (європейська директива про електричні або електронні прилади).

Під час утилізації електричних або електронних приладів дотримуйтеся виконання особливих для кожної країни правил систем збору та переробки.




9 ОГЛЯД СЕРВІСНОГО МЕНЮ

Позначені символом  функції доступні лише за наявності датчика зовнішньої температури.




Пункти меню з'являються відповідно до нижченаведеного порядку.

Сервіс




Системна інфо

- Прист. керув. (в якості регулятора чи дистанційного керування)
- Опал. конт. (НК1 ... НК8)
- Автоконфігур.¹⁾ (автоматична конфігурація системи)
- Підкл. насос¹⁾ (підключення насоса до теплогенератора)
- Змішувач¹⁾ (змішаний/незмішаний опалювальний контур)
- Час дії зміш.¹⁾ (час роботи змішувача)
- Сист. опал.¹⁾
- Тип керування¹⁾
- Зовн. датчик¹⁾ (зовнішній датчик кімнатної температури)
- Конфіг. оп.к. 1^{1), 2)} (конфігурація опалювального контуру 1)
- Гаряча вода¹⁾
- Датч. стрілк.¹⁾ (гидравлічна стрілка)
- Циркуляція¹⁾ (циркуляційний насос)
- Геліомодуль¹⁾ (нагрів гарячої води за допомогою сонячної енергії)
-  Мін.зовн.темп¹⁾ (мінімальна зовнішня температура)
-  Демпфування¹⁾
-  Тип будівлі¹⁾
- Запуск опал.¹⁾
- Повн. Reset (відновлення основної настройки)

Опал. контур¹⁾

-  Розрах. темп.¹⁾ (температура обчислення)
-  Основа¹⁾ (початкова точка кривої опалення)
-  Кінець¹⁾ (кіцева точка кривої опалення)
- Макс темп под¹⁾ (максимальна температура лінії подачі)

- 1) Пункт меню відображається лише за умови використання у якості регулятора.
- 2) Доступний лише для теплогенераторів з EMS 2.

- Функція PID¹⁾
- Опт витр труб¹⁾ (оптимізована робота насоса опалювального контуру)
-  Вплив приміщ.¹⁾
-  Вплив геліос.¹⁾
-  Нагрів¹⁾ (режим опалення)
- Антифриз¹⁾
- Точка замерз.¹⁾
- Пріоритет ГВП¹⁾ (нагрів води з пріоритетом)

Гаряча вода¹⁾

- Макс темп ГВП¹⁾ (максимальна температура гарячої води)


Геліо¹⁾

- Макс t бойл¹⁾ (максимальна температура бойлера)
- Тип колектора¹⁾ (плаский колектор/вакуумний колектор)
- Площа колект.¹⁾ (загальна площа колектора)
- Клімат. зона¹⁾
- Мін темп ГВП¹⁾ (мінімальна температура гарячої води)
- Мод. насос¹⁾ (модульований насос)
- Match-Flow¹⁾ (завантаження колектора з функцією різних потоків Vario-Match-Flow)
- Функц труб кол¹⁾ (функція вакуумний колекторів)
- Різниця Вимк.¹⁾ (різниця температури увімкнення)
- Різниця Вимк.¹⁾ (різниця температури вимкнення)
- Макс. колект.¹⁾ (максимальна температура колектора)
- Режим дезінф.¹⁾ (модуль дезінфекції геліобойлера)
- Запуск геліо¹⁾
- Геліоліч наО¹⁾ (скидання параметрів лічильника геліосистеми)
- Геліо скинуто¹⁾ (скидання параметрів геліосистеми)

Перев. роботи¹⁾

- Активація¹⁾
- Нас опал конт¹⁾ (насос опалювального контуру)
- Змішувач¹⁾
- Геліонасос¹⁾
- Дезінф. насос¹⁾ (насос термічної дезінфекції)

Інфо

-  Зовн. темпер. (зовнішня температура)
- Реж. роботи (пальник в експлуатації)
- Зад темп под. (необхідна температура лінії подачі)
- Факт темп под (виміряна температура лінії подачі)

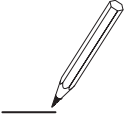
- Макс темп под (максимальна температура лінії подачі)
- Темп. стрілки¹⁾ (температура гідравлічної стрілки)
- Реж опал конт (робота опалювального контуру)
- Зад темп оп.к (необхідна температура лінії подачі опалювального контуру)
- Факт тем оп.к¹⁾ (виміряна температура лінії подачі опалювального контуру)
- Полож. зміш. (настройка змішувача)
- Зад темп прим (бажана кімнатна температура)
- Факт. т. прим (виміряна кімнатна температура)
- Режим ГВП¹⁾ (експлуатація нагріву гарячої води)
- Зад темп ГВП¹⁾ (бажана температура гарячої води)
- Факт темп ГВП¹⁾ (виміряна температура гарячої води)
- Макс темп ГВП¹⁾ (максимальна температура гарячої води)

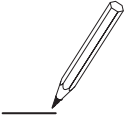
Техобслугов. ¹⁾

- Повід. обсл. ¹⁾ (повідомлення про технічне обслуговування)
- Дата обслуг. ¹⁾
- Обслуг. скін. ¹⁾ (скидання індикації технічного обслуговування)
- Актив. помилк (поточні неполадки)
- Істор. помилк (останні 20 неполадок)
- Помилк. скін. (скидання історії неполадок)

Сист. інформ.

- Дата устан. (дата встановлення)
 - Пристр. кер. ¹⁾
 - Керування SW¹⁾ (версія програмного забезпечення модуля керування)
 - Регулятор SW (версія програмного забезпечення пристрою керування)
 - Мод. оп.к. SW¹⁾ (версія програмного забезпечення модуля опалювального контуру)
 - Геліомод. SW¹⁾ (версія програмного забезпечення геліомодуля)
-





Роберт Бош Лтд.
Відділення Будерус
вул. Крайня, 1
02660, Київ - 660, Україна
tt@ua.bosch.com
www.bosch-climate.com.ua