



Інструкція з монтажу та техобслуговування для фахівців

Газовий конденсаційний котел

Condens 5000i WM

GC5300i WM 24/120



Зміст

1 Умовні позначення та вказівки щодо техніки безпеки	4
1.1 Умовні позначення	4
1.2 Загальні вказівки щодо техніки безпеки	5
2 Дані про виріб	7
2.1 Інформація у Інтернеті про виріб	7
2.2 З'єднання з Інтернетом	7
2.3 Ідентифікація виробу	8
2.4 Огляд типів	8
2.5 Додаткове обладнання	8
2.6 Комплект поставки	10
2.7 Огляд виробу	11
2.8 Огляд датчиків в приладів	13
2.9 Огляд компонентів з зеленим маркуванням	14
2.10 Розміри приладу та мінімальні відстані для монтажу	15
2.10.1 Gerät ohne Anschluss-Set	15
2.10.2 Прилад з комплектом для горизонтального підключення (додаткові комплектуючі CS 10) або комплектом адаптерів для підключення (додаткові комплектуючі CS 17)	16
2.10.3 Прилад з комплектом для вертикального підключення (додаткові комплектуючі CS 33)	17
2.10.4 Прилад з комплектом адаптерів для підключення (додаткові комплектуючі CS 17)	18
2.10.5 Монтаж сифону для відведення конденсату	19
2.10.6 Прилад з аксесуарами для відведення відпрацьованих газів	19
3 Відведення димових газів	20
3.1 Позначення типів відведень димових газів	20
3.2 Допустимі аксесуари для відведення відпрацьованих газів	20
3.3 Вказівки з монтажу	20
3.4 Відведення димових газів у шахті	21
3.4.1 Вимоги до шахти	21
3.4.2 Перевірка розмірів шахти	21
3.5 Контрольно-ревізійні отвори	21
3.6 Вертикальне відведення димових газів через дах	21
3.7 Розрахунок довжини системи відведення димових газів	21
3.8 Система транспортування повітря для горіння та відпрацьованих газів відповідно до C13(x)	22
3.9 Система транспортування повітря для горіння та відпрацьованих газів відповідно до C33(x)	22
3.9.1 Система транспортування повітря для горіння та відпрацьованих газів відповідно до C33x у шахті	22
3.9.2 Вертикальна система транспортування повітря для горіння та відпрацьованих газів відповідно до C33(x) через дах	23
3.10 Система транспортування повітря для горіння та відпрацьованих газів відповідно до C43(x)	23
3.11 Система транспортування повітря для горіння та відпрацьованих газів відповідно до C53(x)	23
3.11.1 Система транспортування повітря для горіння та відпрацьованих газів відповідно до C53(x) у шахті	23
3.11.2 Система транспортування повітря для горіння та відпрацьованих газів відповідно до C53x на зовнішній стіні	24
3.12 Система транспортування повітря для горіння та відпрацьованих газів відповідно до C93x	24
3.12.1 Система відведення димових газів із жорсткою конструкцією відповідно до C93x у шахті	25
3.13 Відведення димових газів відповідно до B23р/ B53р	25
3.13.1 Система відведення димових газів із жорсткою конструкцією відповідно до B23р/ B53р у шахті	26
3.14 Система відведення димових газів відповідно до B33	26
3.14.1 Система відведення димових газів із жорсткою конструкцією відповідно до B33 у шахті	26
3.15 Підключення декількох пристроїв	26
3.15.1 Підпорядкування групі приладів в разі підключення декількох пристроїв	26
3.15.2 Підвищення мінімальної потужності (система опалення та гаряча вода) теплогенератора	26
3.15.3 Система транспортування повітря для горіння та відпрацьованих газів відповідно до C(13)3x	27
3.15.4 Система транспортування повітря для горіння та відпрацьованих газів відповідно до C(14)3x	27
3.16 Каскади	30
3.16.1 Детектор CO для аварійного вимкнення каскаду	30
3.16.2 Підпорядкування групі приладів в разі використання каскаду	30
3.16.3 Підвищення мінімальної потужності (система опалення та гаряча вода) теплогенератора	30
3.16.4 Відведення димових газів відповідно до B23р/ B53р	30
3.16.5 Система транспортування повітря для горіння та відпрацьованих газів відповідно до C93x	31
4 Приписи щодо газових котлів	32
5 Передумови для монтажу	32
5.1 Загальні вказівки	32
5.2 Вимоги до приміщення для встановлення	32
5.3 Система опалення	33
5.4 Приготування гарячої води	33
5.4.1 Монтаж трубопроводів питної води	33
5.4.2 Визначення розмірів циркуляційних ліній	33
5.5 Вода для заповнення та підживлення системи опалення	34
6 Монтаж	35
6.1 Вказівки з техніки безпеки	35
6.2 Пояснення символів	35
6.3 Перевірка габаритів мембранного компенсційного бака	35
6.4 Підготовка монтажу приладу	36
6.5 Монтаж	36
6.5.1 Встановлення бака непрямого нагріву	37
6.5.2 Монтаж приладу	37
6.5.3 Встановлення на приладі трубних з'єднань	40
6.6 Вставте тримач Key	41

6.7	Підключення аксесуарів для відведення відпрацьованих газів	42
6.8	Гідравлічне підключення	42
6.8.1	Встановіть кран для заповнення та зливу	42
6.8.2	Змонтуйте групу безпеки холодної води	42
6.8.3	Під'єднайте шланг до запобіжного клапана (опалення)	42
6.8.4	Під'єднайте шланг до сифону для відведення конденсату	43
6.8.5	Заповніть сифон для відведення конденсату	43
6.8.6	Відведення конденсату	43
6.9	Монтаж додаткових комплектуючих	44
6.9.1	Пояснення символів	44
6.9.2	Системи без циркуляції	44
6.9.3	Control Key K 20 RF (додаткові комплектуючі)	44
6.9.4	Комплект арматури (додаткові комплектуючі CS 28-1)	45
6.9.5	Монтаж комплекту для горизонтального підключення (додаткові комплектуючі CS 10)	46
6.9.6	Монтаж пристрою підживлення (додаткові комплектуючі CS 30)	47
6.9.7	Монтаж комплекту для вертикального підключення (додаткові комплектуючі CS 33)	48
6.9.8	Монтаж комплекту адаптерів для підключення (додаткові комплектуючі CS 17)	49
6.9.9	Монтаж облицювальних панелей (додаткові комплектуючі SF 11)	50
6.9.10	Монтаж мембранного компенсаційного баку (8 l) для питної води (додаткові комплектуючі EVW 8)	50
6.9.11	Монтаж мембранного компенсаційного баку (17 l) для води системи опалення (додаткові комплектуючі EV 17)	52
6.9.12	Монтаж теплоізоляції (додаткові комплектуючі SF 13)	54
6.9.13	Монтаж клемної колодки для EMS-BUS для системи керування HMI 300 (додаткові комплектуючі CS 37)	54
6.9.14	Монтаж вставного блоку (додаткові комплектуючі CS 36) для регулятора CW 400	55
6.9.15	Вставте регулятор CW 400 у прилад (додаткові комплектуючі)	55
6.10	Заповнення системи та перевірка на герметичність	56
6.11	Підключення до електромережі	58
6.11.1	Загальні вказівки	58
6.11.2	Відкривання передньої частини кожуха баку	58
6.11.3	Закріплення перемикача Увімк./Вимк.	58
6.11.4	Закривання передньої частини кожуху баку	58
6.11.5	Напрямна мережевого кабелю в приладі	59
6.11.6	Підключення зовнішніх додаткових опцій	59
6.12	Завершення монтажу	62
6.12.1	Закріплення верхньої частини кожуху	62
6.12.2	Встановлення бокових панелей кожуху	63
6.12.3	Встановлення передньої частини кожуху	63
6.12.4	Затягування бокових панелей кожуху	63
6.12.5	Встановлення теплоізоляції	64
6.12.6	Компенсація нерівностей за допомогою регульованих опор	64
6.13	Підключення приладу	64

7	Введення в експлуатацію	64
7.1	Огляд панелі керування	64
7.2	Відкривання передньої частини кожуха баку	65
7.3	Ввімкнення/вимкнення приладу	65
7.4	Закривання передньої частини кожуху баку	65
7.5	Програма заповнення сифона	66
8	Налаштування в сервісному меню	66
8.1	Використання сервісного меню	66
8.2	Огляд сервісних функцій	67
8.2.1	Меню 1: Інформація	67
8.2.2	Меню 2: налаштування гідравліки	68
8.2.3	Меню 3: заводські налаштування	68
8.2.4	Меню 4: налаштування	70
8.2.5	Меню 5: граничні значення	72
8.2.6	Меню 6: функціональні випробування	72
8.2.7	Меню 0: ручний режим	73
9	Переобладнання приладу на інший тип газу	74
9.1	Перевірка встановленого виду газу	74
9.2	Налаштування режиму сажотруса	74
9.3	Перевірка тиску підключення газу	75
9.4	Налаштування співвідношення газ-повітря	76
9.4.1	Налаштуйте вміст CO ₂ /O ₂ при максимальній номінальній теплопродуктивності	76
9.4.2	Налаштуйте вміст CO ₂ /O ₂ при мінімальній номінальній теплопродуктивності	77
10	Діагностика та техобслуговування	78
10.1	Вказівки з техніки безпеки для діагностики та техобслуговування	78
10.2	Знімання передньої частини кожуху	79
10.3	Зніміть кришку пальника	79
10.4	Відкиньте систему керування вниз	80
10.5	Список здійснених перевірок та техобслуговувань	80
10.6	Запит останньої збереженої несправності	80
10.7	Встановлення робочого тиску системи опалення	80
10.8	Термічна дезінфекція	81
10.9	Перевірка електричних з'єднань	81
10.10	Перевірка мембранного компенсаційного баку	81
10.11	Перевірка котлового блоку, який включає камеру згоряння і теплообмінник	81
10.12	Перевірка газової арматури	81
10.13	Перевірка електродів і очищення котлового блоку, який включає камеру згоряння і теплообмінник	82
10.14	Заміна котлового блоку, який включає камеру згоряння і теплообмінник	87
10.15	Заміна насоса опалювального контуру	88
10.16	Заміна мережевого кабелю	89
10.17	Заміна газової арматури	89
10.18	Заміна системи керування	91
10.19	Очищення сифона для конденсату	91
10.20	Заміна двигуна 3-ходового клапана	92
11	Усунення несправностей	93
11.1	Індикація робочих режимів і несправностей	93

11.1.1	Код несправності та клас несправності	93
11.1.2	Таблиця кодів несправностей	94
11.1.3	Несправності, які не відображаються	98
12	Виведення з експлуатації	98
12.1	Вимкнення приладу	98
12.2	Встановлення захисту від замерзання	98
13	Бак непрямого нагріву	99
13.1	Введення в експлуатацію	99
13.2	Діагностика та техобслуговування	99
13.2.1	Знімання передньої частини кожуха баку	99
13.2.2	Перевірка запобіжного клапана баку непрямого нагріву	99
13.2.3	Перевірка магнієвого аноду	99
13.2.4	Очищення баку	99
13.3	Виведення з експлуатації	99
14	Захист довкілля та утилізація	100
15	Вказівки щодо захисту даних	100
16	Технічна інформація та протокол	101
16.1	Електричні підключення	101
16.2	Технічні характеристики приладу	102
16.3	Технічні характеристики баку непрямого нагріву	103
16.4	Параметри датчиків	103
16.5	Склад конденсату	104
16.6	Кодувальний штекер	104
16.7	Характеристики насоса опалювального контуру	104
16.8	Встановлені значення для теплопродуктивності	104
16.9	Протокол введення в експлуатацію для приладу	105

1 Умовні позначення та вказівки щодо техніки безпеки

1.1 Умовні позначення

Вказівки з техніки безпеки

У вказівках із техніки безпеки зазначені сигнальні символи, тип і важкість наслідків в разі недотримання правил техніки безпеки.

Наведені нижче сигнальні слова мають такі значення і можуть використовуватися в цьому документі:



НЕБЕЗПЕКА

НЕБЕЗПЕКА означає тяжкі людські травми та небезпеку для життя.



ПОПЕРЕДЖЕННЯ

ПОПЕРЕДЖЕННЯ означає можливість виникнення тяжких людських травм і небезпеки для життя.



ОБЕРЕЖНО

ОБЕРЕЖНО означає ймовірність виникнення людських травм легкого та середнього ступеню.

УВАГА

УВАГА означає ймовірність пошкоджень обладнання.

Важлива інформація



Важлива інформація без небезпеки для людей чи пошкодження обладнання позначена таким інформативним символом.

Інші символи

Символ	Значення
▶	Крок процедури
→	Посилання на інші місця в документі
•	Перелік/запис в таблиці
–	Перелік/запис в таблиці (2-й рівень)

Таб. 1

1.2 Загальні вказівки щодо техніки безпеки

Вказівки для цільової групи

Ця інструкція з монтажу та технічного обслуговування призначена для фахівців, які займаються встановленням газових приладів, систем водопроводу, тепло- та електротехніки. Обов'язково дотримуйтеся вказівок в усіх інструкціях. Недотримання цих приписів може призвести до пошкодження майна та тілесних ушкоджень, які становлять небезпеку для життя.

- ▶ Перед монтажем слід прочитати інструкції з монтажу, технічного обслуговування та введення в експлуатацію (теплогенератора, системи керування опаленням, насосів тощо).
- ▶ Необхідно дотримуватися вказівок із техніки безпеки та попереджень.
- ▶ Також слід дотримуватися міжнародних і регіональних приписів, технічних норм і директив.
- ▶ Виконані роботи потрібно документувати.

Дії з разі виявлення запаху газу

Під час витoku газу виникає небезпека вибуху. У разі виникнення запаху газу, дотримуйтеся наведених далі правил.

- ▶ Уникайте виникнення полум'я та іскор:
 - Не паліть, не використовуйте запальничку та сірники.
 - Не користуйтеся електричними вимикачами або штепсельними вилками.
 - Не користуйтеся телефонами.
- ▶ Перекрийте подачу газу на головному газовому запірному пристрою або на газовому лічильнику.
- ▶ Відкрийте вікна та двері.
- ▶ Попередьте всіх мешканців і залишіть будинок.
- ▶ Не допускайте сторонніх осіб в будинок.
- ▶ За межами будинку: зателефонуйте до пожежної служби, поліції та підприємства з газопостачання.

Небезпека для життя через отруєння димовими газами при недостатньому згоранні

Під час витoku димових газів виникає небезпека для життя. У разі пошкодження або розгерметизації трубопроводу для відведення відпрацьованих газів, або якщо ви відчуваєте запах газу, дотримуйтеся наведених далі правил.

- ▶ Перекрийте подачу палива.
- ▶ Відкрийте вікна та двері.
- ▶ При потребі попередьте всіх мешканців і залишіть будинок.
- ▶ Не допускайте сторонніх осіб в будинок.
- ▶ негайно усуньте пошкодження трубопроводу для відведення відпрацьованих газів.
- ▶ Забезпечте подачу повітря для підтримання горіння.
- ▶ Не закривайте та не зменшуйте вентиляційні отвори у дверях, вікнах і стінах.
- ▶ Забезпечте також достатню подачу повітря для підтримки горіння за наявності подальших вбудованих приладів, наприклад, у витяжних вентиляторах, кухонних витяжках із відведенням повітря назовні.
- ▶ У випадку недостатньої подачі повітря для підтримання горіння виріб не слід вводити в експлуатацію.

Використання за призначенням

Котел дозволяється використовувати лише для закритих систем тепlopостачання житлових приміщень.

Будь-яке застосування в інших цілях вважається використанням не за призначенням. Гарантійні зобов'язання не поширюються на пошкодження, які виникли в результаті такого використання.

Системні несправності через сторонні прилади

Цей теплогенератор призначено для експлуатації з нашими системами керування.

Компанія не несе відповідальності за системні несправності, збої у роботі обладнання чи пошкодження компонентів системи, що виникли внаслідок використання сторонніх приладів.

За виклики сервісної служби з метою усунення пошкоджень виставляється рахунок.

⚠ Монтaж, введення в експлуатацію та техобслуговування

Монтaж, введення в експлуатацію та техобслуговування мають здійснюватися тільки кваліфікованими фахівцями спеціалізованої компанії.

- ▶ Експлуатація з врахуванням подачі повітря в приміщення: переконайтеся, що приміщення для встановлення відповідає вимогам до вентиляції.
- ▶ Забороняється ремонтувати та вимикати компоненти, що мають значення для безпеки, або виконувати маніпуляції з ними.
- ▶ Використовуйте тільки оригінальні запчастини.
- ▶ Після проведення робіт перевірте компоненти газопроводу на герметичність.

⚠ Електротехнічні роботи

Електротехнічні роботи дозволяється проводити лише фахівцям з експлуатації систем електричного живлення.

Перед початком електротехнічних робіт:

- ▶ Повністю від'єднайте прилад від електромережі та переконайтеся, що працює захист від повторного ввімкнення.
- ▶ Переконайтеся, що напруга відсутня.
- ▶ Дотримуйтеся схем з'єднань для інших деталей установки.

⚠ Передавання користувачеві

Проведіть інструктаж користувачу під час передавання йому установки в користування та проінформуйте про умови експлуатації системи опалення.

- ▶ Поясніть принцип роботи і порядок обслуговування та зверніть особливу увагу на виконання всіх дій, важливих із точки зору техніки безпеки.
- ▶ Зверніть увагу зокрема на зазначені нижче пункти.
 - Переобладнання чи усунення несправності мають право здійснювати тільки кваліфіковані фахівці спеціалізованої компанії.
 - З метою забезпечення екологічної та безпечної експлуатації необхідно щонайменш раз на рік здійснювати діагностику, а також за потреби чищення та технічне обслуговування.
- ▶ Можливі наслідки (тілесні ушкодження зокрема небезпека для життя чи пошкодження майна) відсутніх або некваліфікованих діагностики, чищення та технічного обслуговування.
- ▶ Зважайте на небезпеку через оксид вуглецю (CO). Рекомендовано використовувати детектори CO.
- ▶ Передайте на зберігання користувачу інструкції з монтaжу й експлуатації.

2 Дані про виріб

2.1 Інформація у Інтернеті про виріб

Ми прагнемо постійно забезпечувати вас відповідною інформацією про виріб залежно від випадку використання. А тому використовуйте інформацію, що надається на наших сайтах. Інтернет-адреса знаходиться на зворотному боці інструкції. Номер документа можна відсканувати за допомогою QR-коду на титульній сторінці.

2.2 З'єднання з Інтернетом

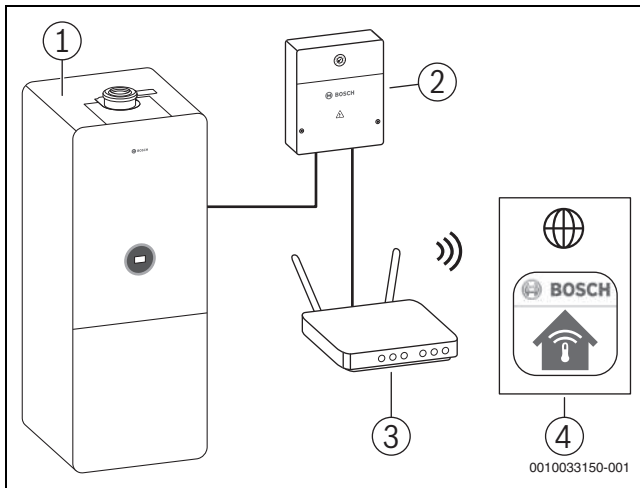
Існують такі можливості для з'єднання приладу з Інтернетом:

З'єднання з Інтернетом через шлюз

Газовий настінний конденсаційний котел з регулятором **CW 400** підключається за допомогою BUS-шини **EMS 2** до шлюзу **MB LAN 2**.

Підключення шлюзу до маршрутизатора/Інтернету відбувається через кабель LAN.

За допомогою програми EasyRemote керування та контроль даних здійснюється у браузері.



Мал. 1 З'єднання з Інтернетом

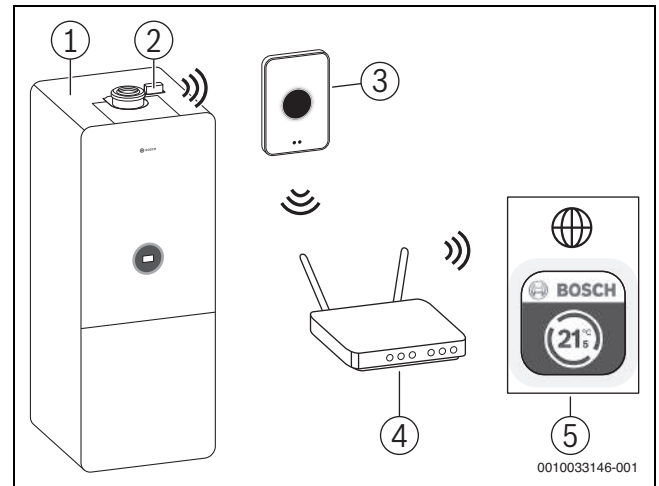
- [1] GC5300i WM
- [2] MB LAN 2
- [3] Маршрутизатор
- [4] Програма EasyRemote

Безпосереднє з'єднання з Інтернетом

У системах опалення із опалювальним контуром без змішувача та функцією приготування гарячої води через 3-ходовий клапан можливо виконати безпосереднє з'єднання WLAN регулятора із можливістю доступу до Інтернету **EasyControl CT 200** з маршрутизатором/Інтернетом.

Підключення регулятора до приладу може відбуватися на вибір за допомогою BUS-шини **EMS 2** кабелем або Control Key **K 20 RF** бездротовим шляхом (додаткові комплектуючі).

За допомогою програми **EasyControl** керування та контроль даних здійснюється у смартфоні.



Мал. 2 З'єднання з Інтернетом

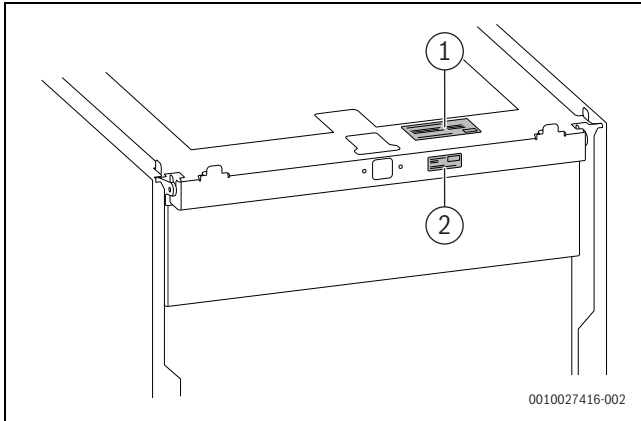
- [1] GC5300i WM
- [2] K 20 RF
- [3] EasyControl CT 200
- [4] Маршрутизатор WLAN
- [5] Програма EasyControl

2.3 Ідентифікація виробу

Фірмові таблички

Табличка з позначенням типу приладу містить дані про потужність і допуск, а також серійний номер виробу. Табличка з позначенням типу приладу розташована на внутрішній стороні кришки баку (→ Мал. 3, [1]).

В додатковій табличці з позначенням типу приладу зазначено найменування виробу та найважливіші дані про сам виріб. Додаткова табличка з позначенням типу приладу розташована на рамі кришки баку (→ Мал. 3, [2]).



Мал. 3 Розташування фірмових табличок

- [1] Табличка з позначенням типу приладу
- [2] Додаткова табличка з позначенням типу приладу

2.4 Огляд типів

GC5300i ... 120 газові настінні конденсаційні котли для опалення та приготування гарячої води з інтегрованим баком-водонагрівачем зі спіральним трубопроводом.

Тип	Країна	Артикульний номер
GC5300i WM 24/120 23	LV/LT/EE/BY/UA	7 738 101020

Таб. 2 Огляд типів

Перевірка типу газу

- ▶ Перевірте, чи збігається вказаний на фірмовій табличці тип газу з типом, що подається до котла.

2.5 Додаткове обладнання

Тут знаходиться перелік типових додаткових комплектуючих для цього опалювального приладу. Повний перелік усіх додаткових комплектуючих, які можуть поставитися наведено в нашому загальному каталозі.

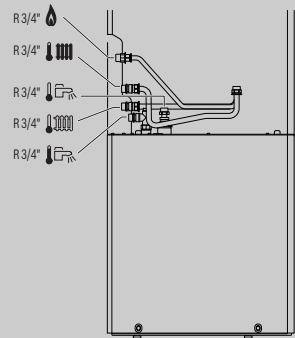
Комплект для підключення

Артикульний номер	Виріб	Опис
7 738 112 841	SF 11	Облицювальні панелі для лівої та правої сторони (→ розділ 6.9.9, стор. 50)
7 738 112 112	CS 10	Комплект для вертикального підключення для лівої та правої сторони (→ розділ 6.9.5, стор. 46)
7 738 330 167	–	Брудовловлювач магнітний (→ розділ 6.9.4, стор. 45)

Таб. 3 Комплект для горизонтального підключення

Артикульний номер	Виріб	Опис
7 738 112 829	CS 33	Комплект для вертикального підключення (→ розділ 6.9.7, стор. 48)

Таб. 4 Комплект для вертикального підключення

Артикульний номер	Виріб	Опис
7738112119	CS 17	Комплект адаптерів з G на R: безпосереднє підключення замовником для власної системи трубопроводів (→ розділ 6.9.8, стор. 49)
		

Таб. 5 Комплект для підключення задньої стінки

Артикульний номер	Виріб	Опис
7738112833	CS 20-1	Комплект для підключення запірною крану Лінія подачі/зворотна лінія з термометром (→ розділ 6.9.4, стор. 45)
7738112832	CS 28-1	Комплект для підключення кранів (→ розділ 6.9.4, стор. 45)
7738112236	CS 30	Комплект для підключення пристрою підживлення (→ розділ 6.9.6, стор. 47)
7738112843	CS 36	Вставний блок для монтажу регулятора на приладі (→ розділ 6.9.14, стор. 55)
7738112928	CS 37	Клемна колодка для EMS-BUS системи керування HMI 300 (→ розділ 6.9.13, стор. 54)
7738112929	SF 13	Теплоізоляція для задньої стінки приладу (→ розділ 6.9.12, стор. 54)

Таб. 6 Інші додаткові комплектуючі для підключення

Мембранні компенсаційні баки

Артикульний номер	Виріб	Опис
7 738 112 837	EVW 8	Мембранний компенсаційний бак для питної води 8 л (→ розділ 6.9.10, стор. 50)
7 738 112 839	EV 17	Мембранний компенсаційний бак системи опалення 17 л (→ розділ 6.9.11, стор. 52)
7 738 112 840	CS 29-1	Комплект для підключення зовнішнього мембранного компенсаційного баку

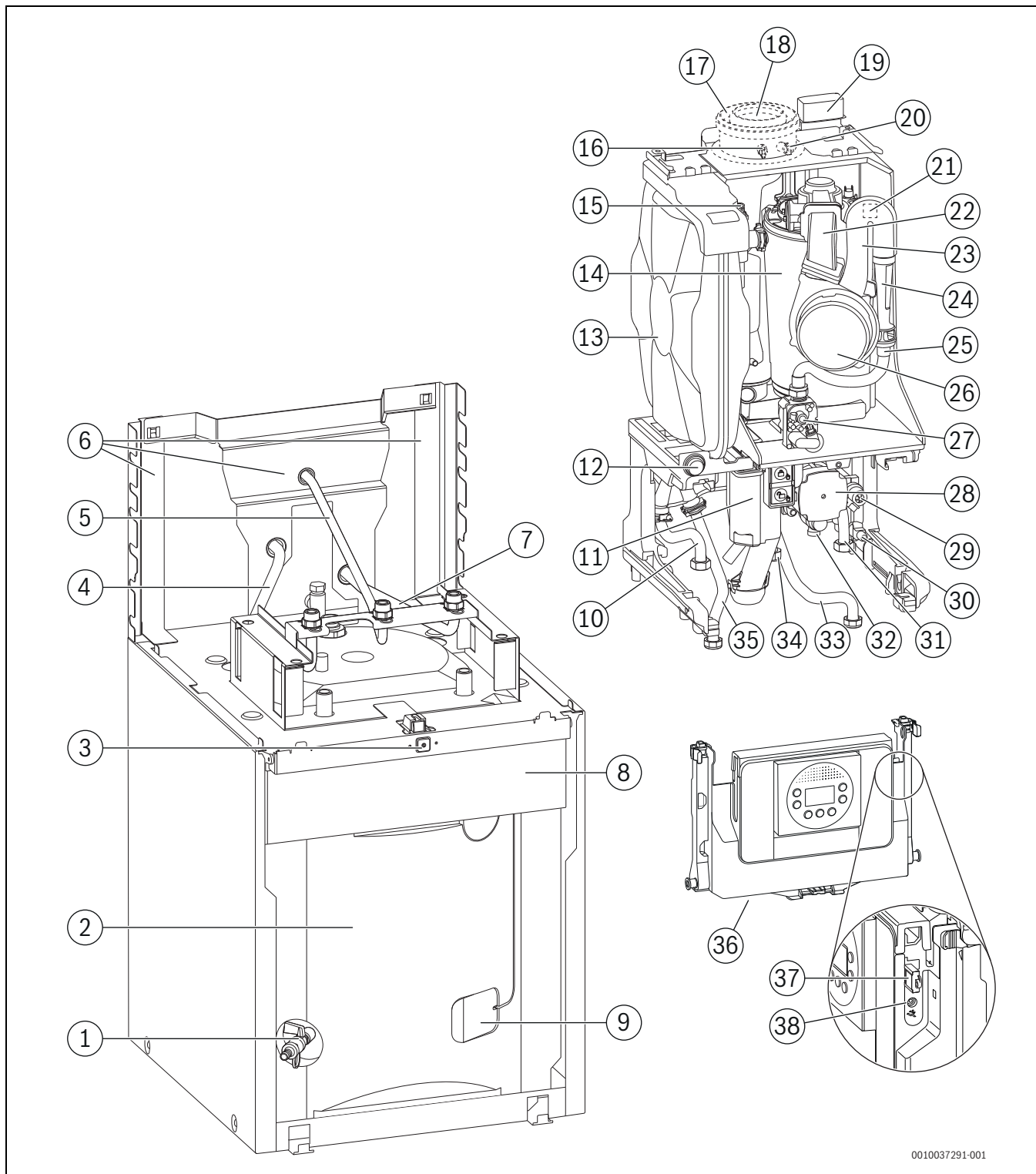
Таб. 7 Мембранні компенсаційні баки та комплект для зовнішнього підключення

Інші мембранні компенсаційні баки наведені в Bosch програмі постачання.

Інші додаткові комплектуючі (не входять в комплект постачання)

- Аксесуари для відведення відпрацьованих газів
- Насос для конденсату
- Прилад нейтралізації.
- Група безпеки холодної води
- Комплект арматури з краном для заповнення та зливу
- Сифон

2.7 Огляд виробу

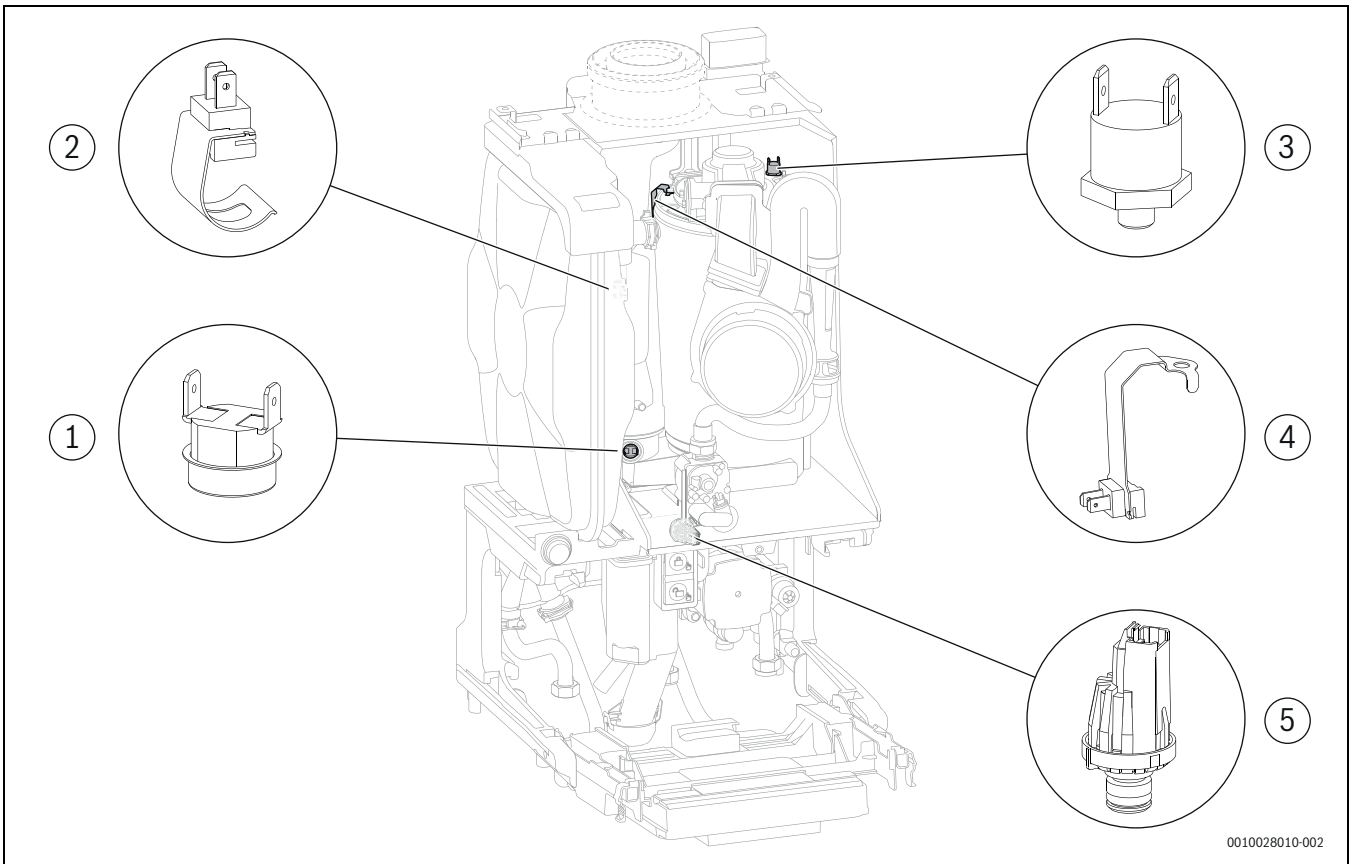


0010037291-001

Мал. 5 Огляд виробу

- [1] Кран для заповнення та зливу
- [2] Бак непрямого нагріву
- [3] Перемикач Ввімк./Вимк.
- [4] Лінія подачі контуру опалення
- [5] Газова труба
- [6] З'єднувальна панель з лівою та правою боковинами
- [7] Зворотна лінія контуру опалення
- [8] Роз'єм для регулятора у вставному блоці
- [9] Датчик температури бака непрямого нагріву
- [10] Лінія подачі контуру опалення
- [11] Сифон для відведення конденсату
- [12] Манометр
- [13] Мембранний компенсаційний бак (опалювальний контур)
- [14] Котловий блок, який включає камеру згоряння і теплообмінник
- [15] Розповітрявач (опалювальний контур)
- [16] Вимірювальний штуцер димових газів (лише в комбінації з адаптером димових газів)
- [17] Труба подачі повітря для горіння (лише в комбінації з адаптером димових газів)
- [18] Труба для відведення відпрацьованих газів (лише в комбінації з адаптером димових газів)
- [19] Кей-тримач (бездротове інтернет-з'єднання)
- [20] Штуцер для вимірювання повітря для горіння (лише в комбінації з адаптером димових газів)
- [21] Генератор запальної іскри
- [22] Змішувальна камера із захистом від зворотного потоку димових газів
- [23] Розподільна труба газ-повітря
- [24] Трубка Вентурі
- [25] Газовий шланг
- [26] Вентилятор
- [27] Газова арматура
- [28] Насос опалювального контуру
- [29] З-ходовий клапан
- [30] Кран для заповнення та зливу
- [31] Зворотна лінія контуру опалення
- [32] Запобіжний клапан
- [33] Труба зворотної лінії до бака-водонагрівача з спіральним трубопроводом
- [34] Газова труба
- [35] Труба лінії подачі до бака-водонагрівача з спіральним трубопроводом
- [36] НМІ 300 з дисплеєм
- [37] КІМ (кодувальний штекер)
- [38] З'єднувальний роз'єм для сервісного ключа

2.8 Огляд датчиків в приладів



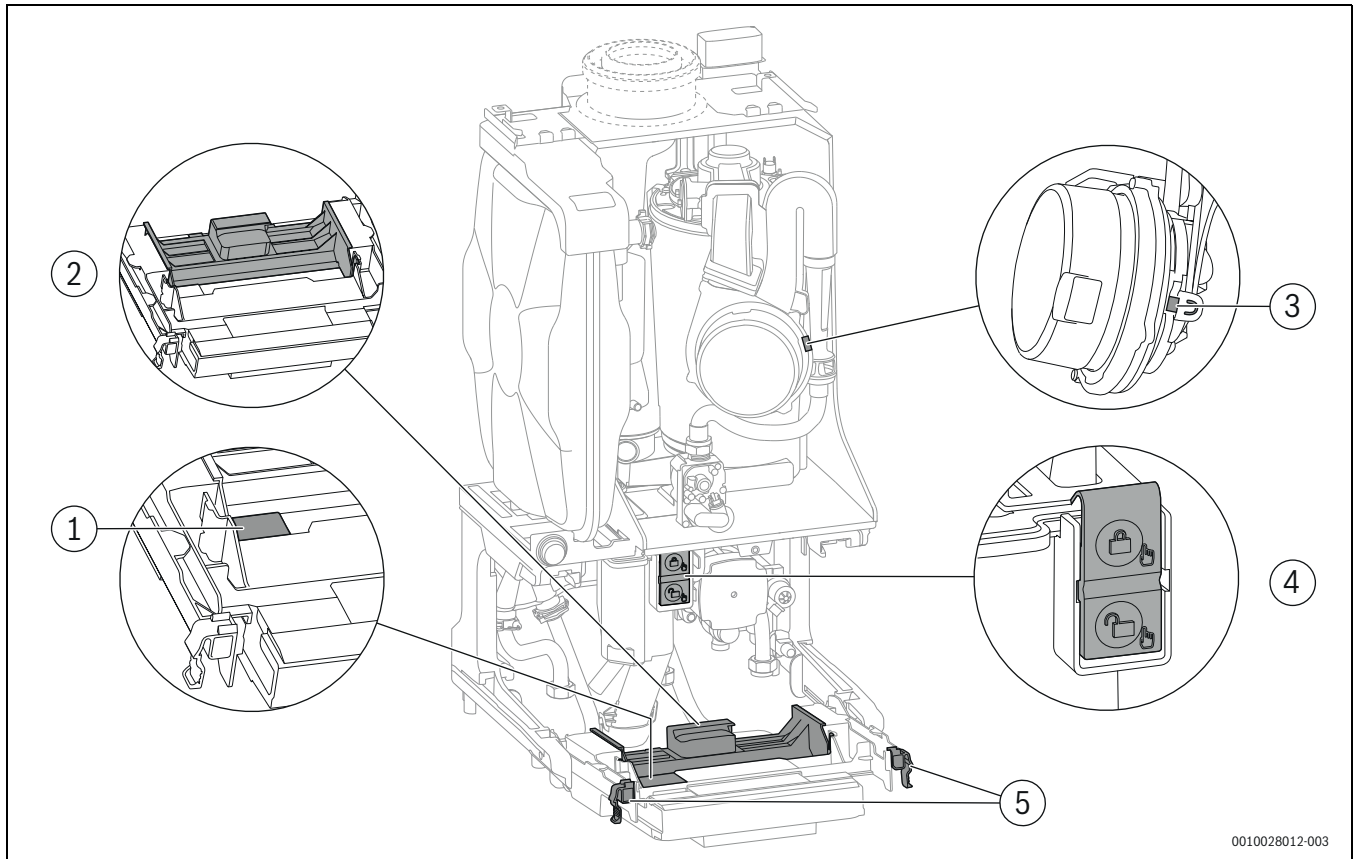
0010028010-002

Мал. 6 Огляд датчиків в приладів

- [1] Обмежувач температури димових газів
- [2] Датчик температури лінії подачі
- [3] Обмежувач температури котлового блока, який включає камеру згорання і теплообмінник
- [4] Датчик температури на котловому блоці, який включає камеру згорання й теплообмінник
- [5] Датчик тиску

2.9 Огляд компонентів з зеленим маркуванням

Компоненти важливі для робіт з обслуговування та інсталяції виділені зеленим кольором.

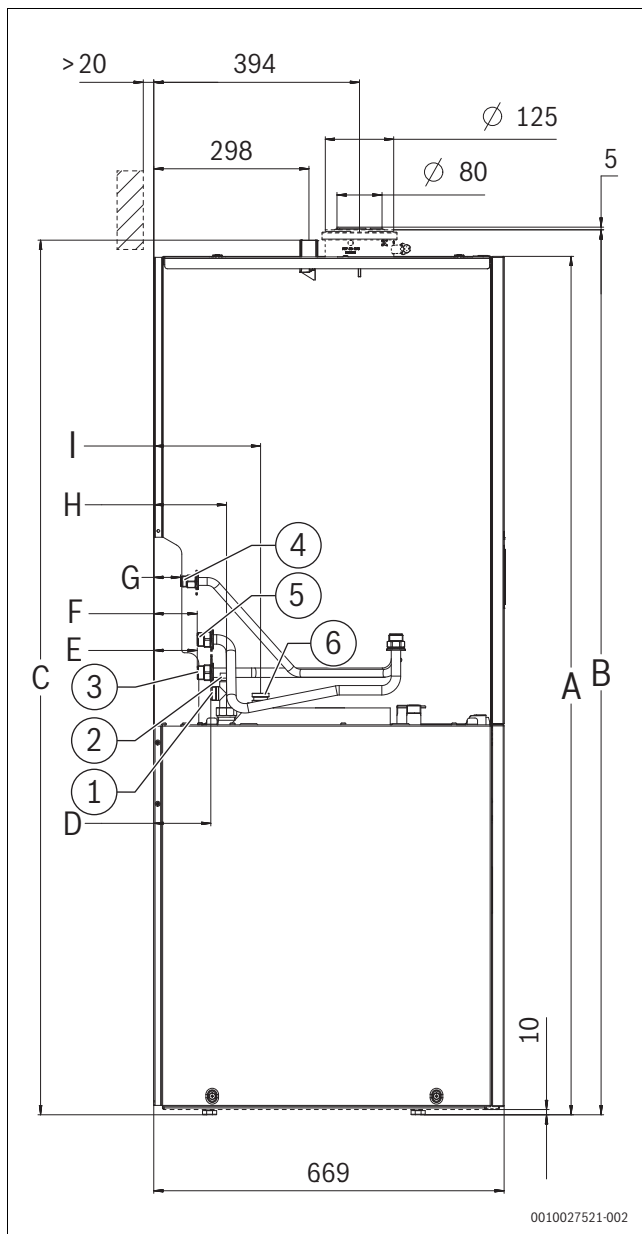


Мал. 7 Огляд компонентів з зеленим маркуванням

- [1] Запобіжник
- [2] Корпус клемних колодок для зовнішніх та внутрішніх з'єднань, може використовуватись як ніша
- [3] Блокування на трубці Вентурі
- [4] Блокування сифону для відведення конденсату
- [5] Блокування системи керування

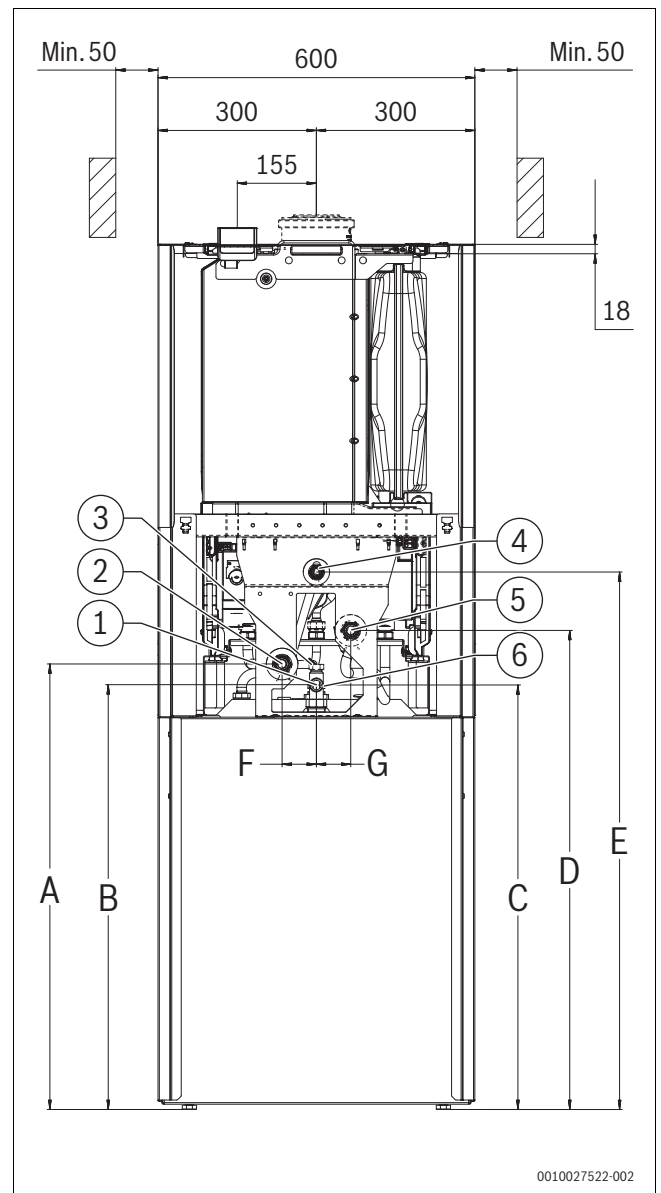
2.10 Розміри приладу та мінімальні відстані для монтажу

2.10.1 Gerät ohne Anschluss-Set



Мал. 8 Ansicht von der linken Seite (Maße in mm)

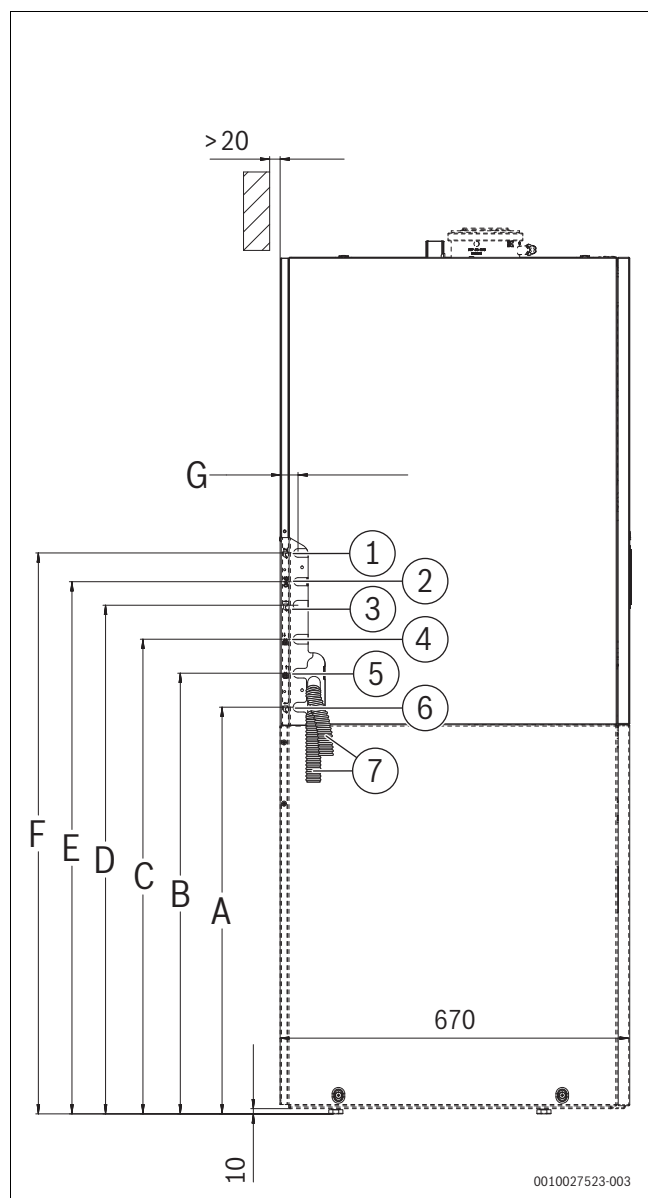
- [1] Warmwasser G 3/4"
 - [2] Zirkulation G 1/2"
 - [3] Heizungsrücklauf G 3/4"
 - [4] Gas G 1/2"
 - [5] Heizungsvorlauf G 3/4"
 - [6] Kaltwasser G 3/4" (O-Ring-Anschluss)
- A 1638 mm
 B 1689 mm
 C 1669 mm
 D 109 mm
 E 83 mm
 F 83 mm
 G 51 mm
 H 139 mm
 I 204 mm



Мал. 9 Ansicht von der Rückseite (Maße in mm)

- [1] Warmwasser G 3/4"
 - [2] Heizungsrücklauf G 3/4"
 - [3] Zirkulation G 1/2"
 - [4] Gas G 1/2"
 - [5] Heizungsvorlauf G 3/4"
 - [6] Kaltwasser G 3/4" (O-Ring-Anschluss)
- A 844 mm
 B 804 mm
 C 804 mm
 D 907 mm
 E 1018 mm
 F 65 mm
 G 65 mm

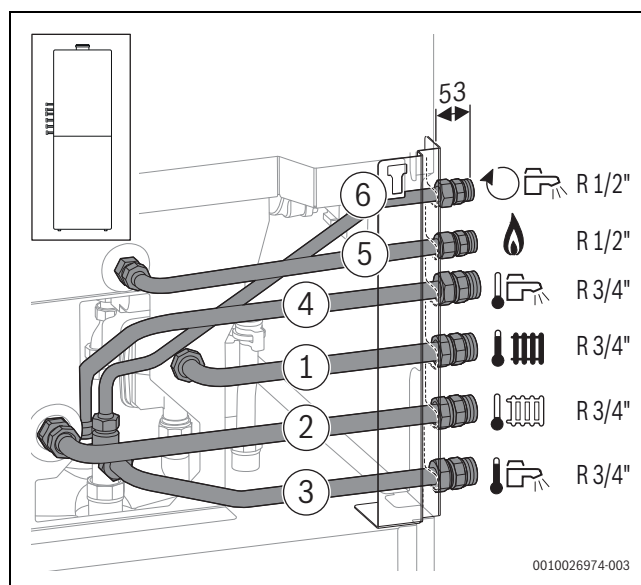
2.10.2 Прилад з комплектом для горизонтального підключення (додаткові комплектуючі CS 10) або комплектом адаптерів для підключення (додаткові комплектуючі CS 17)



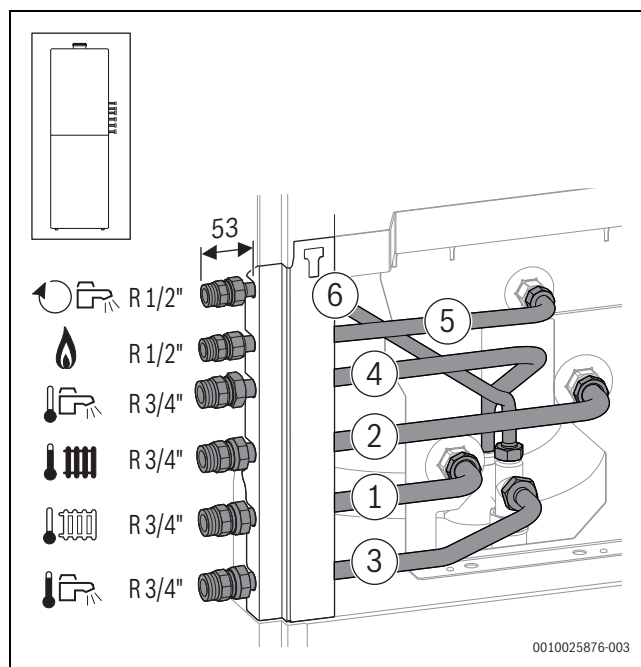
Мал. 10 Вигляд з лівої сторони (розміри в мм)

- [1] Циркуляція G 1/2"
- [2] Газ G 1/2"
- [3] Холодна вода G 3/4"
- [4] Лінія подачі контуру опалення G 3/4"
- [5] Зворотна лінія контуру опалення G 3/4"
- [6] Гаряча вода G 3/4"
- [7] Шланг конденсатівідводу та шланг запобіжного клапану

- A 778 мм
- B 843 мм
- C 908 мм
- D 973 мм
- E 1018 мм
- F 1073 мм
- G 36 мм

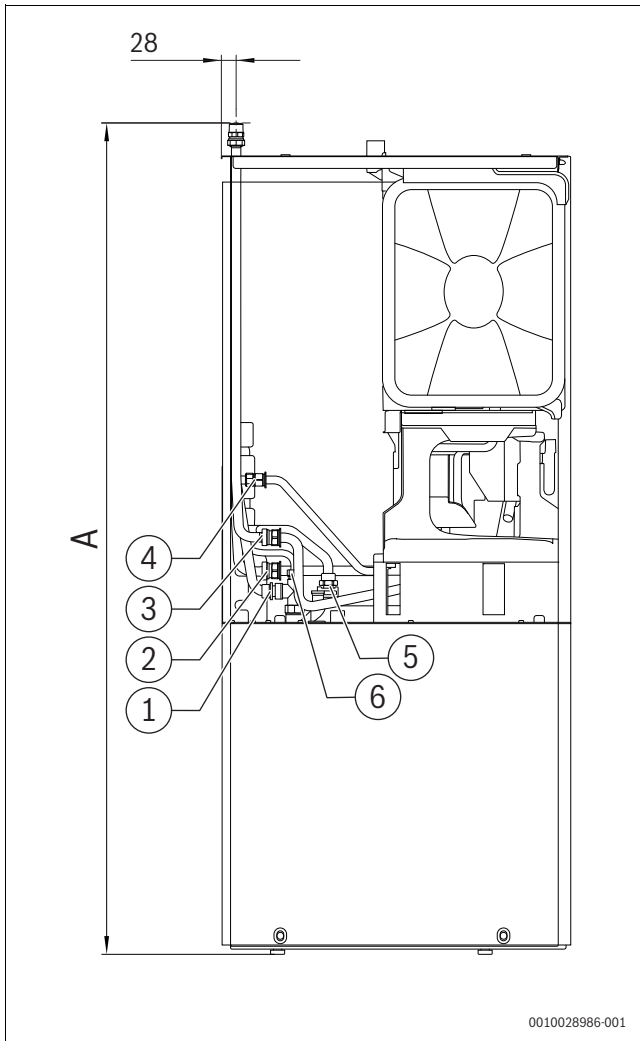


Мал. 11 Вигляд зі зворотної сторони (розміри в мм): додаткові комплектуючі CS 10 встановлені з лівої сторони



Мал. 12 Вигляд зі зворотної сторони (розміри в мм): додаткові комплектуючі CS 10 встановлені з правої сторони

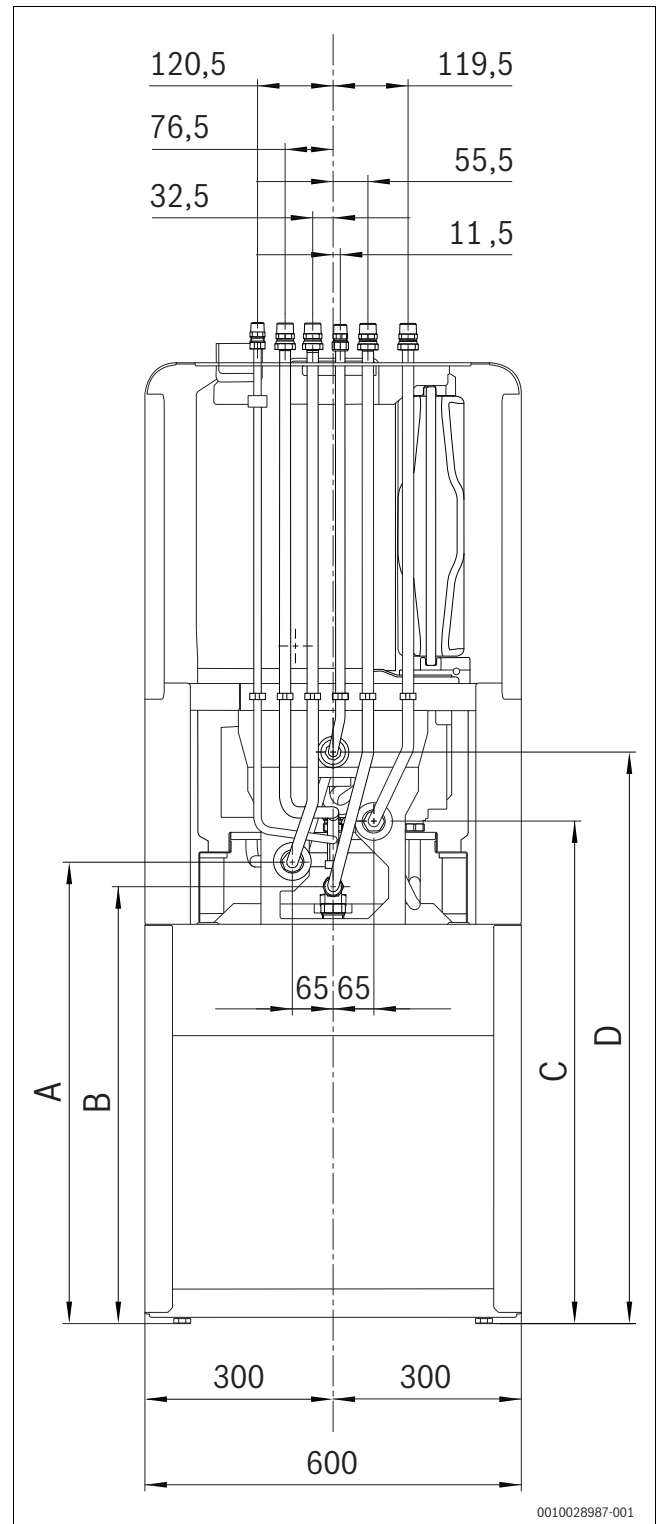
2.10.3 Прилад з комплектом для вертикального підключення (додаткові комплектуючі CS 33)



Мал. 13 Вигляд з лівої сторони (розміри в мм)

- [1] Гаряча вода G 3/4"
- [2] Зворотна лінія контуру опалення G 3/4"
- [3] Лінія подачі контуру опалення G 3/4"
- [4] Газ G 1/2"
- [5] Холодна вода G 3/4"
- [6] Циркуляція G 1/2"

A 1703 мм

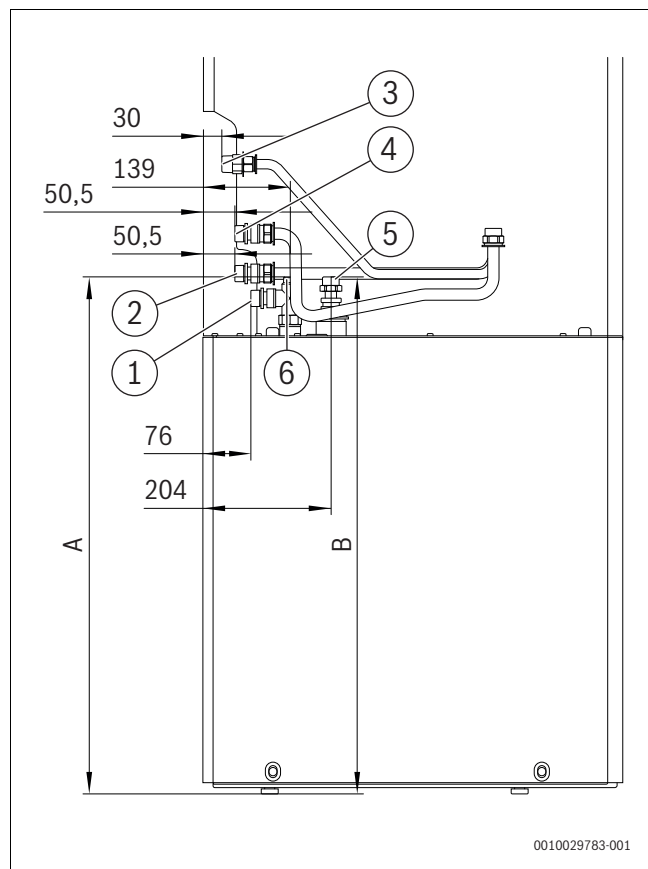


Мал. 14 Вигляд із зворотного боку (розміри в мм)

- A 842 мм
- B 803 мм
- C 908 мм
- D 1018 мм

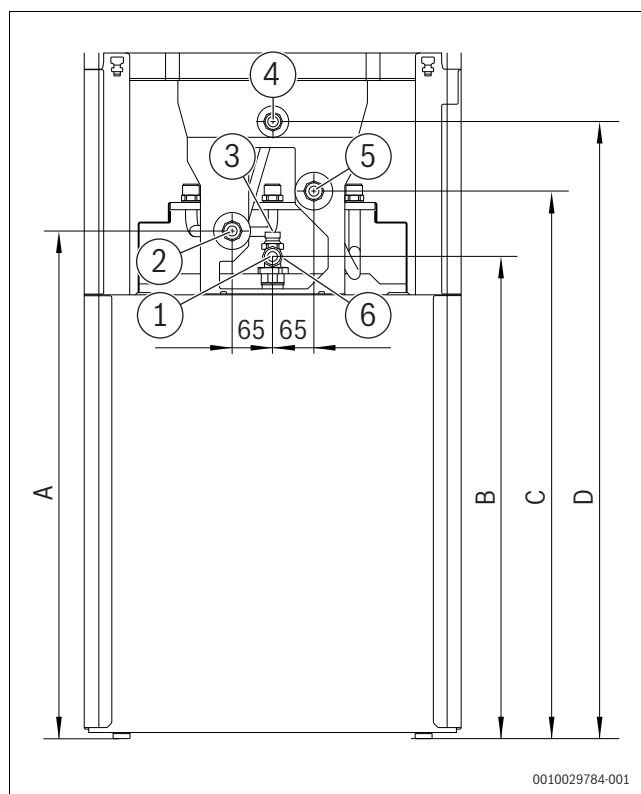
2.10.4 Прилад з комплектом адаптерів для підключення (додаткові комплектуючі CS 17)

Додаткові комплектуючі CS 17 призначені для підключення за рахунок замовника без комплекту для підключення.



Мал. 15 Видяг з лівої сторони (розміри в мм)

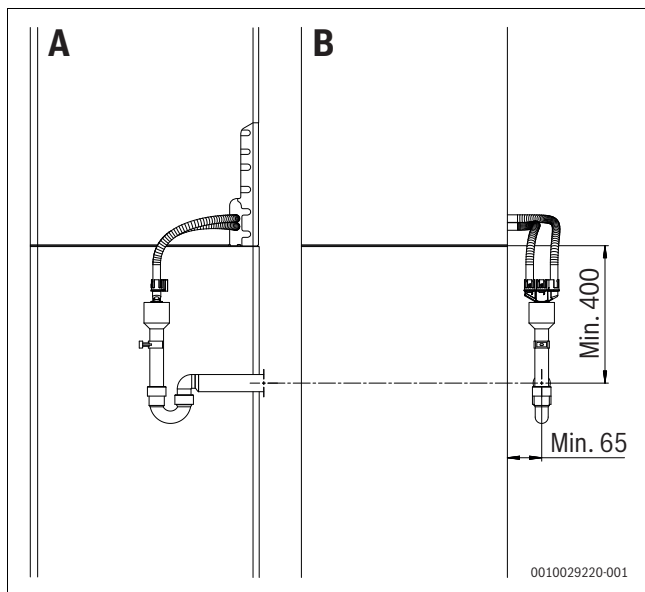
- [1] Гаряча вода G 3/4"
 - [2] Зворотна лінія контуру опалення G 3/4"
 - [3] Газ G 1/2"
 - [4] Лінія подачі контуру опалення G 3/4"
 - [5] Холодна вода G 3/4"
 - [6] Циркуляція G 1/2"
- A 838 мм
B 837 мм



Мал. 16 Видяг із зворотного боку (розміри в мм)

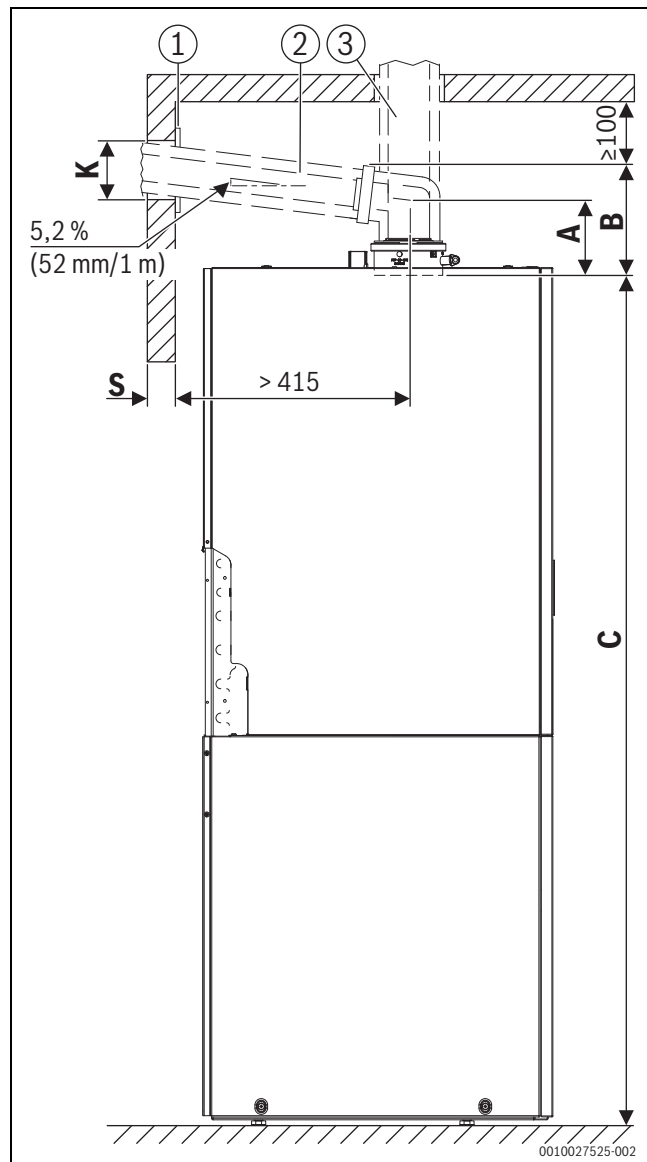
- [1] Гаряча вода G 3/4"
 - [2] Зворотна лінія контуру опалення G 3/4"
 - [3] Циркуляція G 1/2"
 - [4] Газ G 1/2"
 - [5] Лінія подачі контуру опалення G 3/4"
 - [6] Холодна вода G 3/4"
- A 844 мм
B 803 мм
C 908 мм
D 1018 мм

2.10.5 Монтаж сифону для відведення конденсату



Мал. 17 **A:** вигляд з правої сторони (розміри в мм)
B: вигляд з переду (розміри в мм)

2.10.6 Прилад з аксесуарами для відведення відпрацьованих газів



Мал. 18 Вигляд з лівої сторони (розміри в мм)

- [1] Кришка
- [2] Аксесуари для відведення відпрацьованих газів горизонтально
- [3] Аксесуари для відведення відпрацьованих газів вертикально
- C 1620

Товщина стінки S	K [мм] для Ø аксесуарів для відведення відпрацьованих газів [мм]		
	Ø 60/100	Ø 80	Ø 80/125
15-24 см	130	110	155
24-33 см	135	115	160
33-42 см	140	120	165
42-50 см	145	125	170

Таб. 8 Товщина стінки S залежно від діаметра аксесуарів для відведення відпрацьованих газів

Акcesуари для відведення відпрацьованих газів		A [мм]	B [мм]
Ø 80 мм			
	Адаптер для підключення, коліно з контрольно-ревізійним отвором	165	220
Ø 80/80 мм			
	Адаптер для підключення, коліно	162	212
Ø 80/125 мм			
	Адаптер для підключення, коліно з контрольно-ревізійним отвором	145	215
	З'єднувальне коліно 87° зі штуцером для вимірювання без контрольно-ревізійного отвору ¹⁾	115	185
	Адаптер для підключення, концентричний трійник з контрольно-ревізійним отвором для роздільного відведення повітря й димових газів (C _{53x})	165	230
	Адаптер для підключення, труба з контрольно-ревізійним отвором	–	295
Ø 60/100 мм			
	Змінний адаптер для підключення, коліно з контрольно-ревізійним отвором ¹⁾	150	200
	Кутовий штуцер концентричний, 87° зі штуцером для вимірювання без контрольно-ревізійного отвору ¹⁾	85	135

1) Вмонтований в прилад адаптер для підключення 80/125 мм не використовується.

Таб. 9 Відстань А та В залежно від вибору акcesуарів для відведення відпрацьованих газів

Розрахування мінімальної висоти котельного приміщення:

- Розмір В додаткових комплектуючих, які використовуються з таблиці 9 додати до висоти С.
- Для акcesуарів для горизонтального відведення відпрацьованих газів:
 - На кожен метр горизонтальної довжини труби для відведення відпрацьованих газів додати 52 мм.
 - У разі необхідності, додати розмір захисної планки (→ мал. 18, [1]).



При горизонтальному відведенні димових газів над коліном необхідно витримати вільний простір 100 мм.

3 Відведення димових газів

3.1 Позначення типів відведень димових газів

В чинній інструкції використовуються такі позначення для типів відведень димових газів:

- Позначення без х застосовується для звичайної труби для відведення відпрацьованих газів (B_{53p}) або для окремих труб подачі повітря та відведення димових газів (C₁₃) в котельному приміщенні.
- Додаток х (наприклад C_{13x}) застосовується для концентричного трубопроводу подачі повітря/відведення димових газів у котельному приміщенні. Труба для відведення відпрацьованих газів знаходиться всередині труби для подачі повітря. Концентричне виконання підвищує безпеку.
- Додаток (x) застосовується для надання інформації, яка стосується типів відведення димових газів з та без х.

3.2 Допустимі акcesуари для відведення відпрацьованих газів

Акcesуари для відведення відпрацьованих газів з систем відведення димових газів, наведених у цій інструкції, є складовою частиною сертифікату відповідності теплогенератора вимогам директив та гармонізованих стандартів ЄС.

З цієї причини рекомендується використовувати оригінальні Bosch акcesуари.

Позначення та артикулярні номери див. у загальному каталозі.

3.3 Вказівки з монтажу



НЕБЕЗПЕКА

Небезпека отруєння через оксид вуглецю!

Димові гази, що виходять у повітря, містять оксид вуглецю у небезпечній для здоров'я концентрації

- Переконайтеся, щоб труби для відведення відпрацьованих газів і ущільнення не були пошкодженими.
- Під час монтажу системи відведення димових газів використовуйте виключно мастильну пасту, що дозволена виробником системи.
- Під час розпакування перевірте акcesуари для відведення відпрацьованих газів на цілісність.
- Дотримуйтесь інструкції з монтажу та технічного обслуговування додаткових опцій.
- Обріжте додаткові комплектуючі на необхідну довжину. Зріз має бути вертикальним. Зачистьте роз'єм.
- Нанесіть мастильну пасту, що входить до комплекту, на ущільнення.
- Вставте акcesуар у муфту до упору.
- Прокладіть горизонтальні ділянки з підйомом 3° (= 5,2 % або 5,2 см на метр) у напрямку потоку димових газів.
- Зафіксуйте увесь трубопровід для відведення відпрацьованих газів хомутами для кріплення труби:
 - Відстань між двома хомутами для кріплення труби має становити не більше ≤ 2 м.
 - Встановіть хомут для кріплення труби на кожному коліні.
- Після завершення робіт виконайте перевірку на герметичність.

Відведення димових газів через декілька поверхів

Відведення димових газів через декілька поверхів має відбуватися у шахті.

Вимоги в разі встановлення у наявній шахті

- ▶ Якщо трубопровід для відведення відпрацьованих газів встановлюється в наявну шахту, отвори для підключення, що вже є в шахті, потрібно ретельно ущільнити відповідним матеріалом.

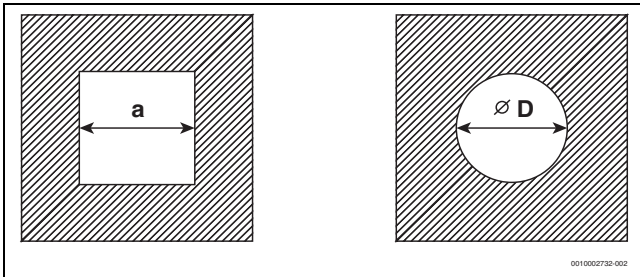
3.4 Відведення димових газів у шахті

3.4.1 Вимоги до шахти

- ▶ Потрібно дотримуватися місцевих норм і приписів.
- ▶ Необхідно передбачити негорючі, стійкі до деформації будівельні матеріали із відповідним часом вогнестійкості.

3.4.2 Перевірка розмірів шахти

- ▶ Виконайте перевірку відповідності розмірів шахти допустимим.



Мал. 19 Квадратний та круглий поперечний перетин

Квадратний поперечний перетин

Додаткові комплектуючі Ø [мм]	C _{93(x)} C _{(14)3x} a _{мін.} [мм]	Вентиляція	
		a _{мін.} [мм]	a _{макс.} [мм]
60 жорстка	100 × 100	115 × 115	220 × 220
60 гнучка	100 × 100	100 × 100	220 × 220
80 жорстка	120 × 120	135 × 135	300 × 300
80 гнучка	120 × 120	125 × 125	300 × 300
80/125	180 × 180	–	300 × 300
110 жорстка	140 × 140	170 × 170	300 × 300
110 гнучка	140 × 140	150 × 150	300 × 300
110/160	220 × 220	–	350 × 350
125 жорстка	165 × 165	185 × 185	400 × 400
125 гнучка	165 × 165	180 × 180	400 × 400
160	200 × 200	225 × 225	450 × 450
200	240 × 240	265 × 265	500 × 500

Таб. 10 Дозволений розмір шахти

Круглий поперечний перетин

Додаткові комплектуючі Ø [мм]	C _{93(x)} C _{(14)3x} Ø D _{мін.} [мм]	Вентиляція	
		Ø D _{мін.} [мм]	Ø D _{макс.} [мм]
60 жорстка	100	135	300
60 гнучка	100	120	300
80 жорстка	120	155	300
80 гнучка	120	145	300
80/125	200	–	380
110 жорстка	150	190	350
110 гнучка	150	170	350
110/160	220	–	350
125 жорстка	165	205	450
125 гнучка	165	200	450
160	200	245	510
200	240	285	560

Таб. 11 Дозволений розмір шахти

3.5 Контрольно-ревізійні отвори

Необхідно забезпечити просте та безпечне очищення систем відведення димових газів. Слід забезпечити можливість:

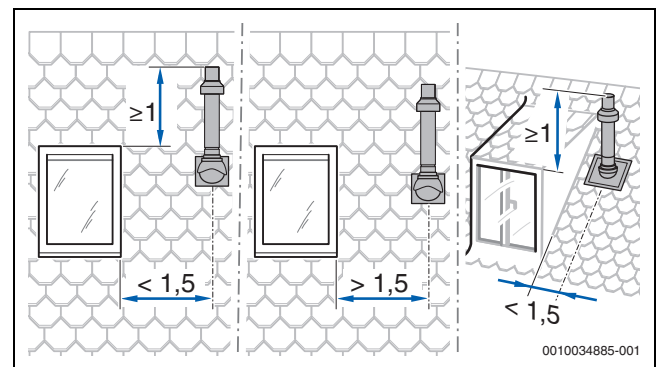
- перевірки поперечного перетину та герметичності трубопроводів;
- перевірки та очищення поперечного перетину між трубопроводом для відведення відпрацьованих газів та шахтою (вентиляція), необхідного для безпечної експлуатації камери згорання.
- ▶ Потрібно дотримуватися місцевих норм і приписів.

3.6 Вертикальне відведення димових газів через дах

Місце монтажу системи транспортування повітря для горіння та відпрацьованих газів

Умова: над стелею котельного приміщення знаходиться лише конструкція даху.

- Якщо для стелі вимагається тривалий час вогнестійкості, система транспортування повітря для горіння та відпрацьованих газів між верхнім краєм стелі та покрівельним покриттям повинна мати кожух, який має відповідну вогнестійкість.
- Якщо для стелі не вимагається тривала вогнестійкість, трубопровід для подачі повітря/відведення димових газів від стелі до покрівельного покриття необхідно прокладати в шахті з негорючих матеріалів, які стійкі до деформації або в металевій захисній трубі (механічний захист).
- ▶ Дотримуйтеся приписів і стандартів, що діють в країні користувача, стосовно мінімальних відстаней до вікон даху.



Мал. 20

3.7 Розрахунок довжини системи відведення димових газів

Загальну інформацію щодо максимально допустимих значень довжини труб див. відповідні типи систем відведення димових газів. Необхідні повороти трубопроводу для відведення димових газів враховані в зазначених значеннях максимальної довжини труби та відображені належним чином на відповідних малюнках.

- Кожне додаткове коліно 87° зменшує допустиму довжину труби на 1,5 м.
- Кожне додаткове коліно від 15° до 45° зменшує допустиму довжину труби на 0,5 м.

Докладну інформацію щодо розрахунку довжини системи відведення димових газів наведено в документації з проектування.

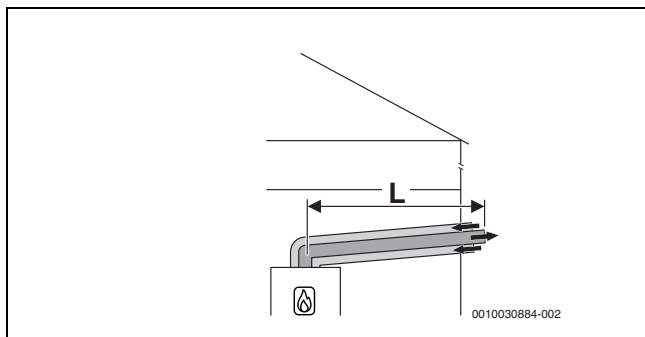
3.8 Система транспортування повітря для горіння та відпрацьованих газів відповідно до C_{13(x)}

Характеристики системи	
Подача повітря для підтримання горіння	Відбувається з забором повітря ззовні приміщення
Конструкція	Горизонтальний вихідний отвір/вітровий щит
Отвори для повітря та димових газів	Отвори для виходу димових газів та подачі повітря знаходяться у зоні однакового тиску та мають бути розташовані в межах квадрата: ≤ потужність 70 кВт: 50 × 50 см ≥ потужність 70 кВт: 100 × 100 см
Сертифікація	Перевірку усієї системи "повітря-відпрацьовані гази" виконано разом із теплогенератором.

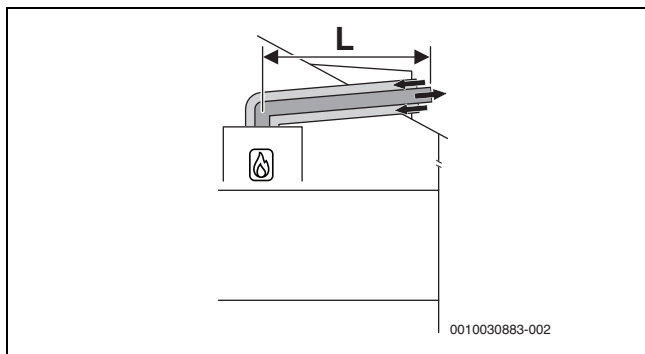
Таб. 12 C_{13(x)}

Контрольно-ревізійні отвори

- ▶ Потрібно дотримуватися місцевих норм і приписів.



Мал. 21 Горизонтальна концентрична система транспортування повітря для горіння та відпрацьованих газів відповідно до C_{13x} через зовнішню стіну



Мал. 22 Горизонтальна концентрична система транспортування повітря для горіння та відпрацьованих газів відповідно до C_{13x} через дах

Макс. допустимі значення довжини

GC5300i WM 24/120

Додаткові комплектуючі Ø [мм]	У шахті [мм]	Максимальні значення довжини труби		
		L	L ₂	L ₃
60/100	-	9	-	-
80/125	-	23	-	-

Таб. 13 Система транспортування повітря для горіння та відпрацьованих газів відповідно до C_{13x}

3.9 Система транспортування повітря для горіння та відпрацьованих газів відповідно до C_{33(x)}

Характеристики системи	
Подача повітря для підтримання горіння	Відбувається з забором повітря ззовні приміщення
Конструкція	Вертикальний вихідний отвір/вітровий щит
Отвори для повітря та димових газів	Отвори для виходу димових газів та подачі повітря знаходяться у зоні однакового тиску та мають бути розташовані в межах квадрата: ≤ потужність 70 кВт: 50 × 50 см > потужність 70 кВт: 100 × 100 см
Сертифікація	Перевірку усієї системи "повітря-відпрацьовані гази" виконано разом із теплогенератором.

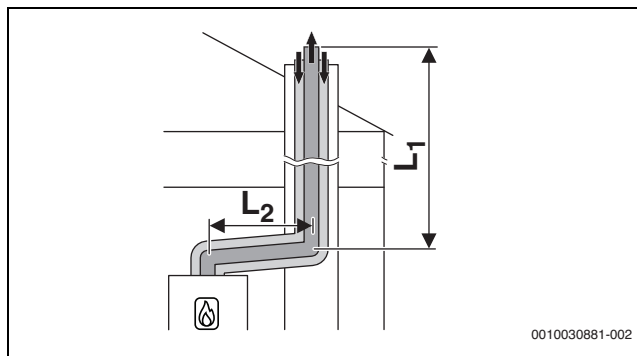
Таб. 14 C_{33x}

Інформацію щодо місця монтажу та розмірів відстаней над дахом у разі використання вертикальної системи відведення димових газів див. у розділі 3.6 на стор. 21.

Контрольно-ревізійні отвори

- ▶ Потрібно дотримуватися місцевих норм і приписів.

3.9.1 Система транспортування повітря для горіння та відпрацьованих газів відповідно до C_{33x} у шахті



Мал. 23 Концентрична система транспортування повітря для горіння та відпрацьованих газів відповідно до C_{33x} у шахті

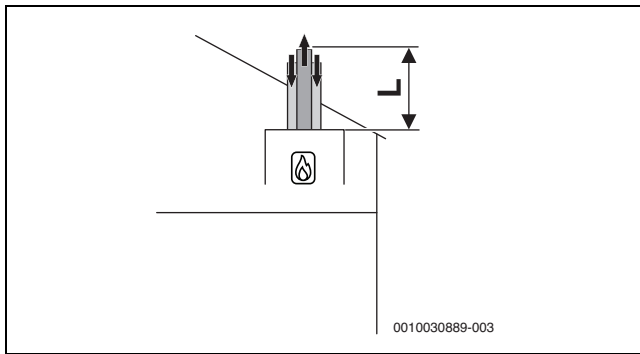
Макс. допустимі значення довжини

GC5300i WM 24/120

Додаткові комплектуючі Ø [мм]	У шахті [мм]	Максимальні значення довжини труби		
		L = L ₁ + L ₂	L ₂	L ₃
Горизонтально: 80/125	-	24	5	-
В шахті: 80/125	-	-	-	-

Таб. 15 Система транспортування повітря для горіння та відпрацьованих газів відповідно до C_{33x} в шахті

3.9.2 Вертикальна система транспортування повітря для горіння та відпрацьованих газів відповідно до C_{33(x)} через дах



Мал. 24 Вертикальна концентрична система транспортування повітря для горіння та відпрацьованих газів відповідно до C_{33x}

Макс. допустимі значення довжини
GC5300i WM 24/120

Додаткові комплектуючі Ø [мм]	У шахті [мм]	Максимальні значення довжини труби		
		L	L ₂	L ₃
Вертикально: 60/100	–	14	–	–
Вертикально: 80/125	–	23	–	–

Таб. 16 Вертикальна система транспортування повітря для горіння та відпрацьованих газів відповідно до C_{33x}

3.10 Система транспортування повітря для горіння та відпрацьованих газів відповідно до C_{43(x)}

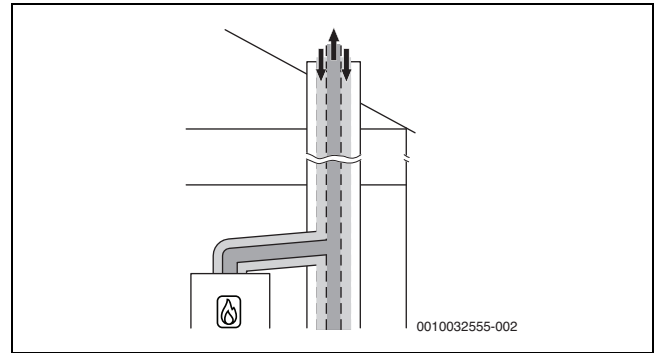
Характеристики системи	
Подача повітря для підтримання горіння	Відбувається з забором повітря ззовні приміщення
Сертифікація	Прилад підключається до наявної системи "повітря-відпрацьовані гази". Перевірку системи "повітря-відпрацьовані гази" до шахти виконано разом із приладом.

Таб. 17 C_{43(x)}

- ▶ При підключенні системи "повітря-відпрацьовані гази", що не пройшла перевірку разом із приладом, потрібно дотримуватися місцевих норм і приписів, зокрема даних щодо виконання отворів для виходу димових газів та подачі повітря для згорання.
- ▶ Необхідно дотримуватись даних виробника системи.
- ▶ Необхідно дотримуватися даних, наведених у загальному сертифікаті системи.

Контрольно-ревізійні отвори

- ▶ Потрібно дотримуватися місцевих норм і приписів.



Мал. 25 Концентрична система транспортування повітря для горіння та відпрацьованих газів відповідно до C_{43x} в котельному приміщенні

3.11 Система транспортування повітря для горіння та відпрацьованих газів відповідно до C_{53(x)}

Характеристики системи	
Подача повітря для підтримання горіння	Відбувається з забором повітря ззовні приміщення
Вихід димових газів/подача повітря	Отвори для виходу димових газів та подачі повітря знаходяться у зонах з різним тиском. Вони не мають знаходитися на різних стінах будинку.
Сертифікація	Перевірку усієї системи відведення димових газів виконано разом із теплогенератором.

Таб. 18 C_{53(x)}

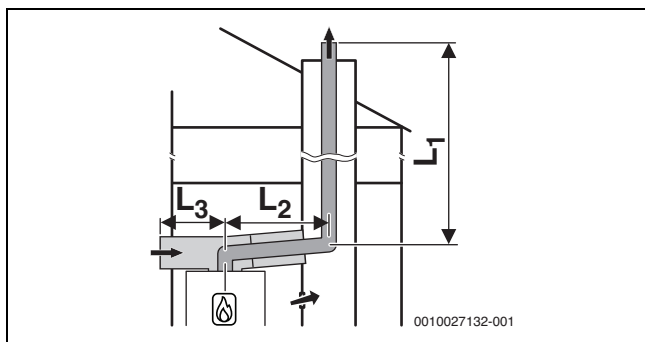
Контрольно-ревізійні отвори

- ▶ Потрібно дотримуватися місцевих норм і приписів.

3.11.1 Система транспортування повітря для горіння та відпрацьованих газів відповідно до C_{53(x)} у шахті

Заходи в разі використання наявної шахти	
Отвори назовні у котельному приміщенні	Необхідні в разі використання пристрою потужністю ≤ 100 кВт: отвір 150 см ² > 100 кВт: загальна площа: 700 см ² , розподілено на два отвори 350 см ² на кожен
Вентиляція	Вентиляція трубопроводу для відведення відпрацьованих газів у шахті має здійснюватися по всій її висоті. ▶ Потрібно дотримуватися місцевих норм і положень.

Таб. 19 C_{53(x)}



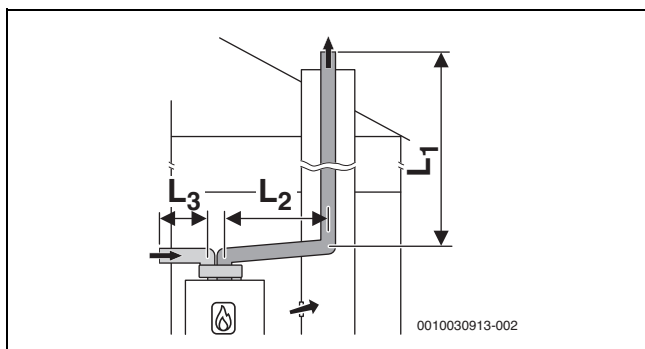
Мал. 26 Система відведення димових газів із жорсткою конструкцією відповідно до C_{53x} у шахті та система транспортування повітря для горіння та відпрацьованих газів із окремою системою подачі повітря та концентричним трубопроводом для відведення димових газів у котельному приміщенні

Макс. допустимі значення довжини

GC5300i WM 24/120

Додаткові комплектуючі Ø [мм]	У шахті [мм]	Максимальні значення довжини труби		
		L = L ₁ + L ₂	L ₂	L ₃
Горизонтально: 80/125	–	50	5	5
В шахті: 80				
Подача повітря: 125				

Таб. 20 Система транспортування повітря для горіння та відпрацьованих газів відповідно до C_{53x} з нерухомим відведенням димових газів у шахті



Мал. 27 Система відведення димових газів із жорсткою конструкцією відповідно до C₅₃ у шахті та система транспортування повітря для горіння та відпрацьованих газів із окремими трубами для подачі повітря та трубопроводом для відведення димових газів у котельному приміщенні

Макс. допустимі значення довжини

GC5300i WM 24/120

Додаткові комплектуючі Ø [мм]	У шахті [мм]	Максимальні значення довжини труби		
		L = L ₁ + L ₂	L ₂	L ₃
Горизонтально: 80	–	22	5	10
В шахті: 60				
Подача повітря: 80				
Горизонтально: 80	–	50	5	10
В шахті: 80				
Подача повітря: 80				

Таб. 21 Жорстка та гнучка система відведення димових газів відповідно до C₅₃ з окремими трубопроводами

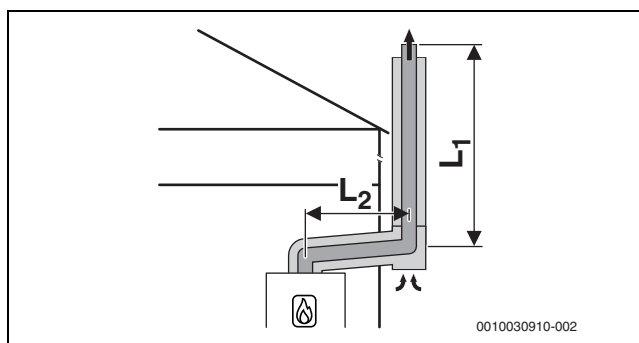
Макс. допустимі значення довжини

GC5300i WM 24/120

Додаткові комплектуючі Ø [мм]	У шахті [мм]	Максимальні значення довжини труби		
		L = L ₁ + L ₂	L ₂	L ₃
Горизонтально: 80	–	22	5	10
В шахті: 60				
Подача повітря: 80				
Горизонтально: 80	–	50	5	10
В шахті: 80				
Подача повітря: 80				

Таб. 22 Жорстка система відведення димових газів відповідно до C₅₃ з окремими трубопроводами

3.11.2 Система транспортування повітря для горіння та відпрацьованих газів відповідно до C_{53x} на зовнішній стіні



Мал. 28 Система транспортування повітря для горіння та відпрацьованих газів у концентричних трубах відповідно до C_{53x} на зовнішній стіні

Макс. допустимі значення довжини

GC5300i WM 24/120

Додаткові комплектуючі Ø [мм]	У шахті [мм]	Максимальні значення довжини труби		
		L = L ₁ + L ₂	L ₂	L ₃
Горизонтально: 80/125	–	44	5	–
Зовнішня стіна: 80/125				

Таб. 23 Система транспортування повітря для горіння та відпрацьованих газів відповідно до C_{53x} з концентричною системою транспортування повітря для горіння та відпрацьованих газів на зовнішній стіні

3.12 Система транспортування повітря для горіння та відпрацьованих газів відповідно до C_{93x}

Характеристики системи	
Подача повітря для підтримання горіння	Відбувається з забором повітря ззовні приміщення через шахту
Вихід димових газів/подача повітря	Отвори для виходу димових газів та подачі повітря знаходяться у зоні однакового тиску та мають бути розташовані в межах квадрата: ≤ потужність 70 кВт: 50 × 50 см ≥ потужність 70 кВт: 100 × 100 см
Сертифікація	Перевірку усієї системи "повітря-відпрацьовані гази" виконано разом із теплогенератором.

Таб. 24 C_{93x}

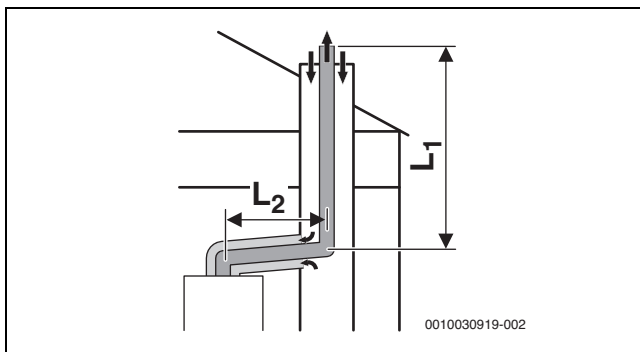
Контрольно-ревізійні отвори

► Потрібно дотримуватися місцевих норм і приписів.

Заходи в разі використання наявної шахти	
Механічне чищення	Необхідно
Ущільнення поверхні	В разі попереднього використання в якості системи "повітря-відпрацьовані гази" для рідкого або твердого палива необхідне ущільнення поверхні, щоб запобігти потраплянню залишків нагару в муруванні (наприклад, сірки) у повітря для горіння.

Таб. 25 C_{93x}

3.12.1 Система відведення димових газів із жорсткою конструкцією відповідно до C_{93x} у шахті



Мал. 29 Система відведення димових газів із жорсткою конструкцією відповідно до C_{93x} у шахті та концентрична система транспортування повітря для горіння та відпрацьованих газів у котельному приміщенні

Макс. допустимі значення довжини

GC5300i WM 24/120

Додаткові комплектуючі Ø [мм]	У шахті [мм]	Максимальні значення довжини труби		
		L = L ₁ + L ₂	L ₂	L ₃
Горизонтально: 60/ 100 В шахті: 60	□ 100 × 100	10	5	-
	□ 110 × 110			
	□ 120 × 120	11	5	-
	□ ≥ 130 × 130			
	○ 100	8	5	-
	○ 110			
○ 120	12	5	-	
○ ≥ 130				

Таб. 26 Жорстка конструкція відведення димових газів відповідно до C_{93x}

Макс. допустимі значення довжини

GC5300i WM 24/120

Додаткові комплектуючі Ø [мм]	У шахті [мм]	Максимальні значення довжини труби		
		L = L ₁ + L ₂	L ₂	L ₃
Горизонтально: 80/125 В шахті: 80	□ 120 × 120	24	5	-
	□ 130 × 130			
	□ 140 × 140	24	5	-
	□ 150 × 150			
	□ 160 × 160	24	5	-
	□ ≥ 170 × 170			
	○ 120	24	5	-
	○ 130			
	○ 140	24	5	-
	○ 150			
○ 160	24	5	-	
○ ≥ 170				

Таб. 27 Жорстка конструкція відведення димових газів відповідно до C_{93x}

3.13 Відведення димових газів відповідно до B_{23p}/B_{53p}

Характеристики системи	
Подача повітря для підтримання горіння	Відбувається з подачею повітря з приміщення на теплогенератор
Співвідношення тисків	Експлуатація за умови надлишкового тиску
Сертифікація	Перевірку усієї системи відведення димових газів виконано разом із теплогенератором.

Таб. 28 B_{23p}/B_{53p}

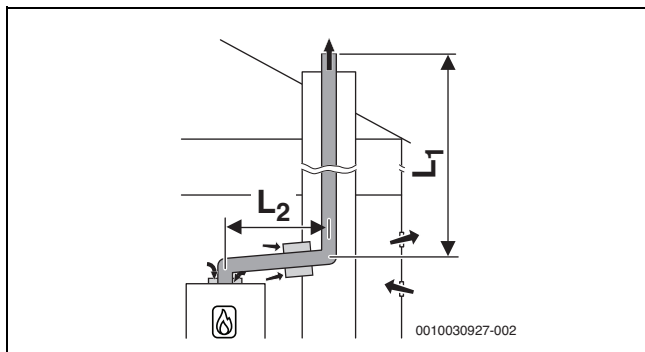
Контрольно-ревізійні отвори

► Потрібно дотримуватися місцевих норм і приписів.

Заходи в разі використання наявної шахти	
Отвір назовні у котельному приміщенні	► Потрібно дотримуватися місцевих норм і приписів.
Вентиляція	Вентиляція шахти має здійснюватися по всій її висоті. ► Потрібно дотримуватися місцевих норм і приписів.

Таб. 29 B_{23p}/B_{53p}

3.13.1 Система відведення димових газів із жорсткою конструкцією відповідно до B_{23p}/B_{53p} у шахті



Мал. 30 Система відведення димових газів у шахті із жорсткою конструкцією відповідно до B_{23p}/B_{53p} з подачею повітря у прилад з приміщення та концентричною з'єднувальною деталлю між котельним приміщенням та шахтою

Макс. допустимі значення довжини

GC5300i WM 24/120

Додаткові комплектуючі Ø [мм]	У шахті [мм]	Максимальні значення довжини труби		
		L = L ₁ + L ₂	L ₂	L ₃
Горизонтально: 60 В шахті: 60	-	18	5	-
Горизонтально: 80 В шахті: 80	-	50	5	-

Таб. 30 Жорстка конструкція відведення димових газів відповідно до B_{23p}/B_{53p}

3.14 Система відведення димових газів відповідно до B₃₃

Характеристики системи	
Підключений теплогенератор	Потужність ≤ 35 кВт
Подача повітря для підтримання горіння	Відбувається з подачею повітря з приміщення через концентричну трубу у котельному приміщенні
Співвідношення тисків	Експлуатація за умови надлишкового тиску
Сертифікація	Перевірку усієї системи відведення димових газів виконано разом із теплогенератором.

Таб. 31 B₃₃

Контрольно-ревізійні отвори

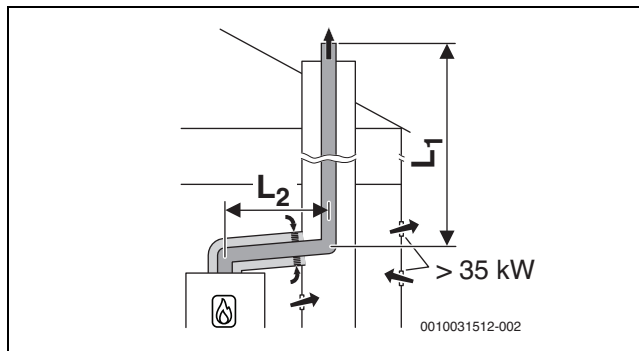
- ▶ Потрібно дотримуватися місцевих норм і приписів.

3.14.1 Система відведення димових газів із жорсткою конструкцією відповідно до B₃₃ у шахті

Заходи в разі використання наявної шахти

Вентиляція	Вентиляція трубопроводу для відведення відпрацьованих газів у шахті має здійснюватися по всій висоті шахти. ▶ Потрібно дотримуватися місцевих норм і положень.
------------	---

Таб. 32 B₃₃



Мал. 31 Система відведення димових газів у шахті із жорсткою конструкцією відповідно до B₃₃ з подачею повітря з приміщення через концентричну систему транспортування повітря для горіння та відпрацьованих газів у котельному приміщенні

Макс. допустимі значення довжини

GC5300i WM 24/120

Додаткові комплектуючі Ø [мм]	У шахті [мм]	Максимальні значення довжини труби		
		L = L ₁ + L ₂	L ₂	L ₃
Горизонтально: 80/125 В шахті: 80	-	50	5	-

Таб. 33 Жорстка та гнучка конструкція системи відведення димових газів відповідно до B₃₃

3.15 Підключення декількох пристроїв

3.15.1 Підпорядкування групі приладів в разі підключення декількох пристроїв

GC5300i WM 24/120 належить до групи приладів 4.



Можливо комбінувати тільки прилади однієї групи.

Наведені максимальні значення довжини труби для відведення димових газів є орієнтовними.

Якщо система матиме інші характеристики, необхідно виконати окремі розрахунки відповідно до EN13384.

3.15.2 Підвищення мінімальної потужності (система опалення та гаряча вода) теплогенератора

У разі підключення декількох пристроїв та при використанні каскадів (експлуатація за умови надлишкового тиску) у сервісному меню за допомогою сервісної функції 5-A3 необхідно підвищити мінімальну потужність теплогенератора:

Тип теплогенератора	Стандартне значення [%]	Підвищене значення [%]
GC5300i WM 24/120	10	15

Таб. 34 Параметри налаштування в разі підключення декількох пристроїв та при експлуатації каскаду

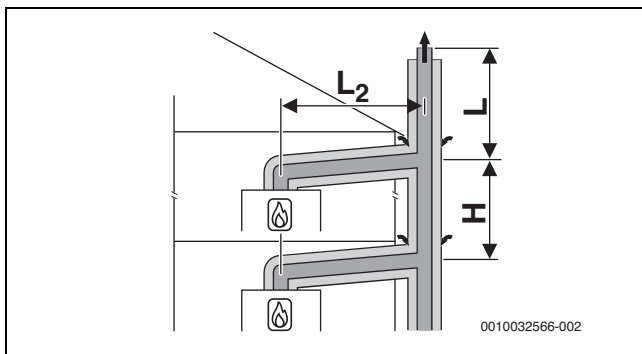
3.15.3 Система транспортування повітря для горіння та відпрацьованих газів відповідно до C_{(13)3x}

Характеристики системи	
Система	Підключення декількох пристроїв
Підключені прилади	Потужність приладу ≤ 30 кВт Підключені прилади мають належати до однієї групи. Кожен прилад обладнано системою забезпечення рециркуляції димових газів.
Подача повітря для підтримання горіння	Відбувається з забором повітря ззовні приміщення
Співвідношення тисків	Експлуатація за умови надлишкового тиску
Вихід димових газів/подача повітря	Отвори для виходу димових газів та подачі повітря знаходяться у зонах з різним тиском.
Сертифікація	Перевірку усієї системи "повітря-відпрацьовані гази" зроблено разом з приладом.

Таб. 35 C_{(13)3x}

Контрольно-ревізійні отвори

- ▶ Потрібно дотримуватися місцевих норм і приписів.



Мал. 32 Підключення декількох пристроїв відповідно до C_{(13)3x} з концентричною системою транспортування повітря для горіння та відпрацьованих газів на зовнішній стіні та у котельному приміщенні

$[L_2] \leq 1,4 \text{ м}$
 $[H] \leq 3,5 \text{ м}$

П'ять приладів

У котельному приміщенні: система транспортування повітря для горіння та відпрацьованих газів Ø 80/125 мм
 На зовнішній стіні: система відведення димових газів Ø 110/160 мм

Прилади	Довжина L [м] для групи від 1 до 5				
	1	2	3	4	5
2	10	10	10	10	–
3	10	10	10	10	–
4	10	10	10	2	–
5	10	7	1	–	–

Таб. 36 Макс. довжина L через прилад із максимальною висотою

3.15.4 Система транспортування повітря для горіння та відпрацьованих газів відповідно до C_{(14)3x}

Характеристики системи	
Система	Підключення декількох пристроїв
Підключені прилади	Потужність приладу ≤ 30 кВт Підключені прилади мають належати до однієї групи. Кожен прилад обладнано системою забезпечення рециркуляції димових газів.
Подача повітря для підтримання горіння	Відбувається з забором повітря ззовні приміщення через шахту
Співвідношення тисків	Експлуатація за умови надлишкового тиску
Вихід димових газів/подача повітря	Отвори для виходу димових газів та подачі повітря знаходяться у зоні однакового тиску та мають бути розташовані в межах квадрата: ≤ потужність приладу 70 кВт: 50 × 50 см ≥ потужність приладу 70 кВт: 100 × 100 см
Сертифікація	Перевірку усієї системи "повітря-відпрацьовані гази" зроблено разом з приладом.

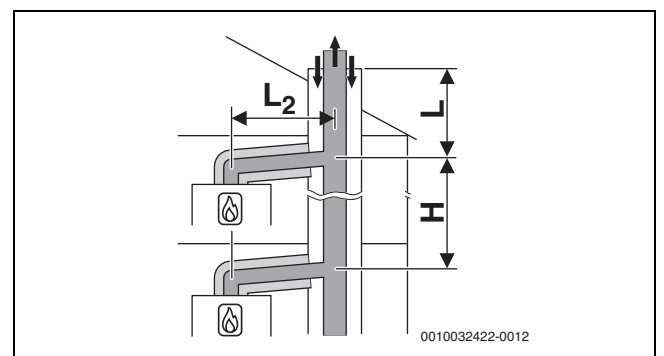
Таб. 37 C_{(14)3(x)}

Контрольно-ревізійні отвори

- ▶ Потрібно дотримуватися місцевих норм і приписів.

Заходи в разі використання наявної шахти	
Механічне чищення	Необхідно
Ущільнення поверхні	В разі попереднього використання в якості системи "повітря-відпрацьовані гази" для рідкого або твердого палива необхідне ущільнення поверхні, щоб запобігти потраплянню залишків нагару в муруванні (наприклад, сірки) у повітря для горіння.

Таб. 38 C_{(14)3x}



Мал. 33 Підключення декількох пристроїв відповідно до C_{(14)3x} із збірною системою відведення димових газів, що має жорстку конструкцію, і концентричною системою транспортування повітря для горіння та відпрацьованих газів у котельному приміщенні

$[L_2] \leq 1,4 \text{ м}$
 $[H] 0-3,5 \text{ м}$

Три прилади

У котельному приміщенні: система транспортування повітря для горіння та відпрацьованих газів Ø 80/125 мм

У шахті: система відведення димових газів із жорсткою конструкцією Ø 80 мм

Прилади	У шахті [мм]	L [м] для групи від 1 до 5				
		1	2	3	4	5
2	□ 120 × 120	10	6	10	6	-
	○ 140					
3	□ 120 × 120	8	-	-	-	-
	○ 140					

Таб. 39 Макс. довжина L через прилад із максимальною висотою

П'ять приладів

У котельному приміщенні: система транспортування повітря для горіння та відпрацьованих газів Ø 80/125 мм

У шахті: система відведення димових газів із жорсткою конструкцією Ø 110 мм

Прилади	У шахті [мм]	Довжина L [м] для групи від 1 до 5				
		1	2	3	4	5
2	□ 140 × 200	10	10	10	10	-
	○ 185					
3	□ 140 × 200	10	10	10	10	-
	○ 185					
4	□ 140 × 200	10	6	10	2	-
	○ 185					
5	□ 140 × 200	10	-	-	-	-
	○ 185					
2	□ 200 × 200	10	10	10	10	-
	○ 225					
3	□ 200 × 200	10	10	10	10	-
	○ 225					
4	□ 200 × 200	10	10	10	2	-
	○ 225					
5	□ 200 × 200	10	3	-	-	-
	○ 225					

Таб. 40 Макс. довжина L через прилад із максимальною висотою

Вісім приладів

У котельному приміщенні: система транспортування повітря для горіння та відпрацьованих газів Ø 80/125 мм

У шахті: система відведення димових газів із жорсткою конструкцією Ø 125 мм

Прилади	У шахті [мм]	L [м] для групи від 1 до 5				
		1	2	3	4	5
3	□ 200 × 200	10	10	10	10	-
	○ 225					
4	□ 200 × 200	10	10	10	10	-
	○ 225					
5	□ 200 × 200	10	10	10		-
	○ 225					
6	□ 200 × 200	10	4	-	-	-
	○ 225					
7	□ 200 × 200	10	-	-	-	-
	○ 225					
8	□ 200 × 200	6	-	-	-	-
	○ 225					
3	□ 225 × 225	10	10	10	10	-
	○ 250					
4	□ 225 × 225	10	10	10	10	-
	○ 250					
5	□ 225 × 225	10	10	10	7	-
	○ 250					
6	□ 225 × 225	10	7	3	-	-
	○ 250					
7	□ 225 × 225	10	-	-	-	-
	○ 250					
8	□ 225 × 225	7	-	-	-	-
	○ 250					

Таб. 41 Макс. довжина L через прилад із максимальною висотою

Десять приладів

У котельному приміщенні: система транспортування повітря для горіння та відпрацьованих газів Ø 80/125 мм

У шахті: система відведення димових газів із жорсткою конструкцією Ø 160 мм

Прилади	У шахті [мм]	L [м] для групи від 1 до 5				
		1	2	3	4	5
3	□ 225 × 225 ○ 250	10	10	10	10	-
4	□ 225 × 225 ○ 250	10	10	10	10	-
5	□ 225 × 225 ○ 250	10	10	10	10	-
6	□ 225 × 225 ○ 250	10	10	10	10	-
7	□ 225 × 225 ○ 250	10	10	9	5	-
8	□ 225 × 225 ○ 250	10	6	3	-	-
9	□ 225 × 225 ○ 250	10	-	-	-	-
10	□ 225 × 225 ○ 250	10	-	-	-	-
3	□ 250 × 250 ○ 285	10	10	10	10	-
4	□ 250 × 250 ○ 285	10	10	10	10	-
5	□ 250 × 250 ○ 285	10	10	10	10	-
6	□ 250 × 250 ○ 285	10	10	10	10	-
7	□ 250 × 250 ○ 285	10	10	10	10	-
8	□ 250 × 250 ○ 285	10	10	10	6	-
9	□ 250 × 250 ○ 285	10	9	6	2	-
10	□ 250 × 250 ○ 285	10	3	-	-	-

Таб. 42 Макс. довжина L через прилад із максимальною висотою

Десять приладів

У котельному приміщенні: система транспортування повітря для горіння та відпрацьованих газів Ø 80/125 мм

У шахті: система відведення димових газів із жорсткою конструкцією Ø 200 мм

Прилади	У шахті [мм]	L [м] для групи від 1 до 5				
		1	2	3	4	5
3	□ 250 × 250 ○ 285	10	10	10	10	-
4	□ 250 × 250 ○ 285	10	10	10	10	-
5	□ 250 × 250 ○ 285	10	10	10	10	-
6	□ 250 × 250 ○ 285	10	10	10	10	-
7	□ 250 × 250 ○ 285	10	10	10	10	-
8	□ 250 × 250 ○ 285	10	10	10	6	-
9	□ 250 × 250 ○ 285	10	7	2	-	-
10	□ 250 × 250 ○ 285	10	2	-	-	-
3	□ 300 × 300 ○ 350	10	10	10	10	-
4	□ 300 × 300 ○ 350	10	10	10	10	-
5	□ 300 × 300 ○ 350	10	10	10	10	-
6	□ 300 × 300 ○ 350	10	10	10	10	-
7	□ 300 × 300 ○ 350	10	10	10	10	-
8	□ 300 × 300 ○ 350	10	10	10	10	-
9	□ 300 × 300 ○ 350	10	10	10	10	-
10	□ 300 × 300 ○ 350	10	10	10	10	-

Таб. 43 Макс. довжина L через прилад із максимальною висотою

3.16 Каскади

3.16.1 Детектор СО для аварійного вимкнення каскаду

Для каскадів необхідний детектор СО із безпотенційним контактом, який видає аварійний сигнал в разі витоку оксиду вуглецю та вмикає систему опалення.

- ▶ Дотримуйтесь інструкції з монтажу та технічного обслуговування використовуваного детектора СО.
- ▶ Детектор СО підключити до каскадного модуля (→ Інструкція з монтажу та технічного обслуговування каскадного модуля).
- ▶ У разі використання виробів інших виробників для регулювання каскадів: враховувати дані виробника щодо підключення детектора СО.

3.16.2 Підпорядкування групі приладів в разі використання каскаду

GC5300i WM 24/120 належить до групи приладів 4.



Можливо комбінувати тільки прилади однієї групи. Наведені максимальні значення довжини труби для відведення димових газів є орієнтовними. Якщо система матиме інші характеристики, необхідно виконати окремі розрахунки відповідно до EN13384.

3.16.3 Підвищення мінімальної потужності (система опалення та гаряча вода) теплогенератора

У разі підключення декількох пристроїв та при використанні каскадів (експлуатація за умови надлишкового тиску) у сервісному меню за допомогою сервісної функції 5-A3 необхідно підвищити мінімальну потужність теплогенератора:

Тип теплогенератора	Стандартне значення [%]	Підвищене значення [%]
GC5300i WM 24/120	10	15

Таб. 44 Параметри налаштування в разі підключення декількох пристроїв та при експлуатації каскаду

3.16.4 Відведення димових газів відповідно до B_{23p}/B_{53p}

Характеристики системи	
Подача повітря для підтримання горіння	Відбувається з подачею повітря з приміщення на теплогенератор
Співвідношення тисків	Експлуатація за умови надлишкового тиску
Сертифікація	Перевірку усієї системи відведення димових газів виконано разом із теплогенератором.

Таб. 45 B_{23p}/B_{53p}

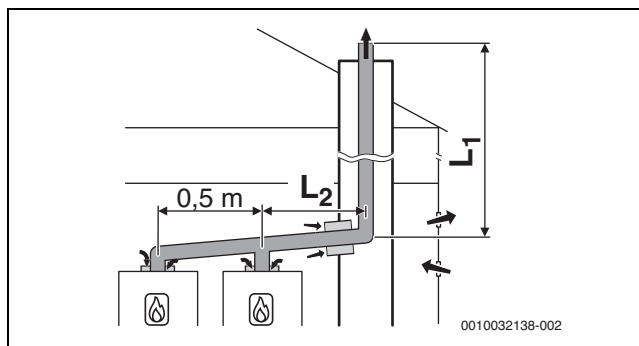
Контрольно-ревізійні отвори

- ▶ Потрібно дотримуватися місцевих норм і приписів.

Заходи в разі використання наявної шахти	
Отвір назовні у котельному приміщенні	Необхідно при загальній потужності приладів ≤ 50 kW: один отвір на 150 см ² > 50 kW: один отвір на 450 см ²
Вентиляція	Шахта повинна провітрюватись по всій висоті. Впускний вентиляційний отвір в котельному приміщенні повинен бути розташований поряд із системою відведення димових газів. Розмір впускного отвору повинен відповідати як мінімум необхідній площі провітрювання і повинен бути закритий вентиляційною решіткою.

Таб. 46 B_{23p}/B_{53p} каскад

Система відведення димових газів із жорсткою конструкцією відповідно до B_{23p}/B_{53p} у шахті



Мал. 34 Каскад з 2 приладами: система відведення димових газів у шахті із жорсткою конструкцією відповідно до B_{23p}/B_{53p} з подачею повітря у прилад з приміщення

$$[L_2] \leq 3,0 \text{ м}$$

Три прилади

Відгалуження до приладів Ø 80 мм

В котельному приміщенні: система відведення димових газів Ø 110 мм

В шахті: система відведення димових газів із жорсткою конструкцією Ø 80 мм

Прилади	Максимальна загальна довжина L ₁ [м] для групи з 1 до 7						
	1	2	3	4	5	6	7
2	45	21	23	9	7	6	–
3	15	4	–	–	–	–	–

Таб. 47 Відведення димових газів B_{53p}/B_{23p}

П'ять приладів

Відгалуження до приладів Ø 80 мм
 В котельному приміщенні: система відведення димових газів Ø 110 мм
 В шахті: система відведення димових газів із жорсткою конструкцією Ø 110 мм

Прилади	Максимальна загальна довжина L ₁ [м] для групи з 1 до 7						
	1	2	3	4	5	6	7
2	45	45	45	45	45	45	32
3	45	41	29	13	5	-	-
4	33	12	-	-	-	-	-
5	10	-	-	-	-	-	-

Таб. 48 Відведення димових газів V_{53p}/B_{23p}

Сім приладів

Відгалуження до приладів Ø 80 мм
 В котельному приміщенні: система відведення димових газів Ø 125 мм
 В шахті: система відведення димових газів із жорсткою конструкцією Ø 125 мм

Прилади	Максимальна загальна довжина L ₁ [м] для групи з 1 до 7						
	1	2	3	4	5	6	7
2	-	-	-	-	-	-	45
3	-	45	45	43	31	23	4
4	45	41	24	11	6	-	-
5	43	15	-	-	-	-	-
6	18	-	-	-	-	-	-
7	2	-	-	-	-	-	-

Таб. 49 Відведення димових газів V_{53p}/B_{23p}

Вісім приладів

Відгалуження до приладів Ø 80 мм
 В котельному приміщенні: система відведення димових газів Ø 160 мм
 В шахті: система відведення димових газів із жорсткою конструкцією Ø 160 мм

Прилади	Максимальна загальна довжина L ₁ [м] для групи з 1 до 7						
	1	2	3	4	5	6	7
3	-	-	-	45	45	45	45
4	-	45	45	45	45	45	22
5	45	45	45	42	25	13	-
6	45	45	45	11	-	-	-
7	45	36	-	-	-	-	-
8	45	16	-	-	-	-	-

Таб. 50 Відведення димових газів V_{53p}/B_{23p}

Вісім приладів

Відгалуження до приладів Ø 80 мм
 В котельному приміщенні: система відведення димових газів Ø 200 мм
 В шахті: система відведення димових газів із жорсткою конструкцією Ø 200 мм

Прилади	Максимальна загальна довжина L ₁ [м] для групи з 1 до 7						
	1	2	3	4	5	6	7
4	-	-	-	-	-	-	45
5	-	-	-	45	45	45	45
6	-	-	-	45	45	45	45
7	-	45	45	45	45	41	31
8	-	45	45	45	25	-	-

Таб. 51 Відведення димових газів V_{53p}/B_{23p}

3.16.5 Система транспортування повітря для горіння та відпрацьованих газів відповідно до C_{93x}

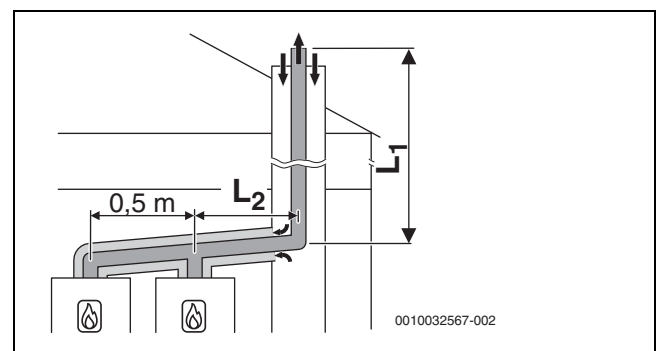
Характеристики системи	
Подача повітря для підтримання горіння	Відбувається з забором повітря ззовні приміщення через шахту
Вихід димових газів/подача повітря	Отвори для виходу димових газів та подачі повітря знаходяться у зоні однакового тиску та мають бути розташовані в межах квадрата: ≤ потужність 70 кВт: 50 × 50 см ≥ потужність 70 кВт: 100 × 100 см
Сертифікація	Перевірку усієї системи "повітря-відпрацьовані гази" виконано разом із теплогенератором.

Таб. 52 C_{93x}

Контрольно-ревізійні отвори

► Потрібно дотримуватися місцевих норм і приписів.

Система відведення димових газів із жорсткою конструкцією відповідно до C_{93x} у шахті



Мал. 35 Каскад з 2 приладами:

Система відведення димових газів із жорсткою конструкцією відповідно до C_{93x} у шахті та концентрична система транспортування повітря для горіння та відпрацьованих газів у котельному приміщенні

[L₂] ≤ 3,0 м

Чотири прилади

Відгалуження до приладів Ø 80/125 мм

В котельному приміщенні: система відведення димових газів Ø 110/160 мм

В шахті: система відведення димових газів із жорсткою конструкцією Ø 110 мм

Прилади	Шахта [мм]	Максимальна загальна довжина L ₁ [м] для групи з 1 до 7						
		1	2	3	4	5	6	7
2	□ 160 × 160	45	27	45	35	12	17	3
3	○ 180	31	8	14	5	–	–	–
4		15	–	–	–	–	–	–

Таб. 53 Відведення димових газів C_{93x}

Чотири прилади

Відгалуження до приладів Ø 80/125 мм

В котельному приміщенні: система відведення димових газів Ø 110/160 мм

В шахті: система відведення димових газів із жорсткою конструкцією Ø 125 мм

Прилади	Шахта [мм]	Максимальна загальна довжина L ₁ [м] для групи з 1 до 7						
		1	2	3	4	5	6	7
2	□ 180 × 180	–	41	–	45	24	35	12
3	○ 200	45	17	30	21	–	–	–
4		27	–	10	–	–	–	–

Таб. 54 Відведення димових газів C_{93x}

4 Приписи щодо газових котлів

Для належного монтажу й експлуатації виробу дотримуйтесь усіх чинних державних та місцевих приписів, технічних норм і директив.

У документі 6720807972 надається інформація щодо чинних приписів. Для індикації можна скористатися пошуком на нашій інтернет-сторінці. Інтернет-адреса знаходиться на зворотному боці інструкції.

5 Передумови для монтажу

5.1 Загальні вказівки

- ▶ Перед установкою необхідно отримати дозвіл підприємства з газопостачання та відповідального фахівця систем димовідведення.
- ▶ Переобладняйте відкриті системи опалення в закриті.
- ▶ Для запобігання утворенню газу не використовуйте оцинковані радіатори і трубопроводи.
- ▶ Якщо за місцевими нормами треба використовувати пристрій нейтралізації, застосовуйте пристрій нейтралізації Bosch (приладдя).
- ▶ Для скрапленого газу встановіть пристрій регулювання тиску із запобіжним клапаном.

5.2 Вимоги до приміщення для встановлення



НЕБЕЗПЕКА

Небезпека для життя внаслідок вибуху!

Наявність підвищеної та тривалої концентрації аміаку може спричинити корозійне розтріскування під тиском на латунних деталях (наприклад, газових кранах, накидних гайках). Як наслідок утворюється небезпека вибуху через вихід газу.

- ▶ Не використовуйте прилади в приміщеннях з підвищеною та тривалою концентрацією аміаку (наприклад, в стайнях або складських приміщеннях для добрив).
- ▶ Якщо контакту з аміаком уникнути неможливо: переконайтесь, що на встановлені латунні деталі.



НЕБЕЗПЕКА

Небезпека отруєння через оксид вуглецю!

Димові гази, що виходять у повітря, містять оксид вуглецю у небезпечній для здоров'я концентрації.

- ▶ Забезпечте подачу повітря для підтримання горіння.
- ▶ Не закривайте та не зменшуйте вентиляційні отвори у дверях, вікнах і стінах.
- ▶ Забезпечте також достатню подачу повітря для підтримки горіння за наявності подальших вбудованих приладів, наприклад, у витяжних вентиляторах, кухонних витяжках і кондиціонерах із відведенням повітря назовні.

Повітря для горіння

Для уникнення корозії повітря для горіння повинне бути очищене від агресивних речовин.

Речовинами, що підтримують корозію вважаються галогенопохідні вуглеводні, які містять хлорні або вуглеводні сполуки. Вони можуть міститися, наприклад, у розчинниках, фарбах, клеях, пропелентах та побутових засобах для чищення (→ табл. 55).

Джерела промислового походження	
Хімічні засоби чищення	Трихлоретилен, тетрахлоретилен, насичені фтором вуглеводні
Розчини для знежирення	Перхлоретилен, трихлоретилен, метилхлороформ
Друкарні	Трихлоретилен
Перукарні	Витіскні гази у балончиках, вуглеводні насичені фтором та хлором (фреони)
Джерела побутового походження	
Засоби для чищення та знежирення	Перхлоретилен, метилхлороформ, трихлоретилен, метиленхлорид, тетрахлорметан, соляна кислота
Аматорські майстерні	
Розчинники та розріджувачі	Різні вуглеводні насичені хлором
Аерозольні балончики	Вуглеводні насичені фтором та хлором (фреони)

Таб. 55 Речовини, що підтримують корозію

Запобіжні заходи для горючих будівельних матеріалів

Максимальна температура поверхні приладу становить менше 85 °С. Тому особливі запобіжні заходи для займистих будівельних матеріалів та вбудованих меблів не потрібні. Дотримуйтеся місцевих норм.

5.3 Система опалення

Гравітаційні системи опалення

- ▶ Підключить прилад через гідравлічну стрілку разом з брудоуплювачем до наявної мережі трубопроводів.

Системи опалення підлоги

- ▶ Дотримуйтеся допустимих значень температури лінії подачі для систем опалення підлоги.
- ▶ У раз використання пластикових трубопроводів слід використовувати кисненепроникні трубопроводи або розподільну арматуру через теплообмінник.

Визначення розмірів газопроводу

- ▶ На таблиці з позначенням типу приладу перевірте маркування для країни призначення та придатність до типу газу, який постачається підприємством з газопостачання (→ розділ 2.3, стор. 8).
- ▶ **Враховуйте максимальну номінальну теплопродуктивність для опалення або для приготування гарячої води відповідно з технічними характеристиками.**
- ▶ Визначення номінального діаметру для газопроводу.
- ▶ Для скрапленого газу: для захисту приладу від зависокого тиску встановіть пристрій регулювання тиску із запобіжним клапаном.

Використання системи керування по кімнатній температурі

- ▶ Не встановлюйте на радіаторі контрольного приміщення термостатичний клапан.

5.4 Приготування гарячої води

5.4.1 Монтаж трубопроводів питної води

Монтаж трубопроводів питної води повинен відбуватись згідно приписів та норм, що діють в країні призначення.

- ▶ Звертайте увагу на матеріали, що використовуються.
- ▶ Уникайте ризиків утворення гальванічної корозії.

5.4.2 Визначення розмірів циркуляційних ліній

Якщо дотримуватись наступних умов, то в одноквартирних та чотирьох-квартирних будівлях можна відмовитись від дорогих розрахунків:

- Циркуляційні, окремі та магістральні трубопроводи с внутрішнім діаметром мінімум 10 мм
- Циркуляційний насос DN 15 з продуктивністю подачі макс. 200 л/год і робочим тиском 100 мбар
- Макс. довжина трубопроводів гарячої води 30 м
- Довжина циркуляційної лінії макс. 20 м
- Перепад температури не повинен перевищувати 5 К



Для простого дотримання цих настанов:

- ▶ Встановіть регулювальний клапан із термометром.



Для заощадження електричної та теплової енергії не залишайте працювати циркуляційний насос у безперервному режимі експлуатації.

5.5 Вода для заповнення та підживлення системи опалення

Якість води в системі опалення

Якість води для заповнення та підживлення є важливим фактором для підвищення економічності, експлуатаційної надійності, терміну служби та готовності до експлуатації системи опалення.

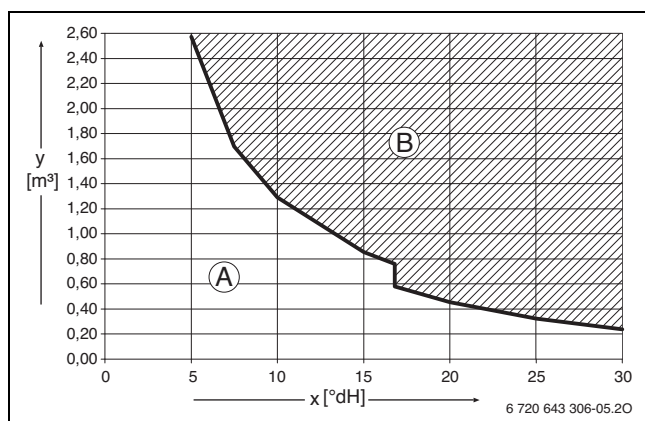
УВАГА

Пошкодження теплообмінника, а також несправність теплогенератора або системи гарячого водопостачання через подачу неналежної води, антифризу чи неприйнятних домішок у воді в системі опалення!

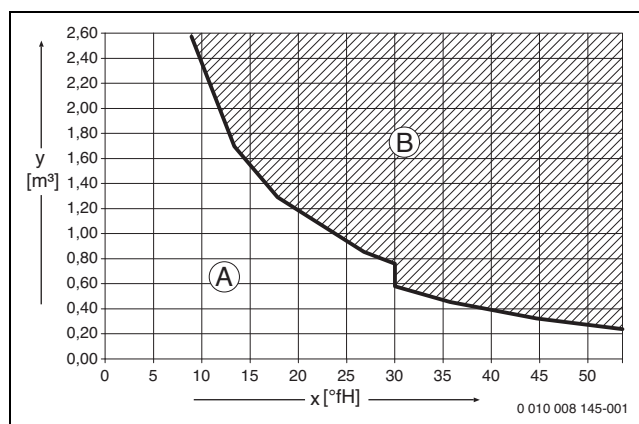
Непридатна або забруднена вода може призвести до утворення шламу, корозії чи вапняного нашарування. Неналежний антифриз або домішки у воді в системі опалення (інгібітори чи антикорозійні засоби) можуть призвести до пошкодження теплогенератора та системи опалення.

- ▶ Перед заповненням систему опалення потрібно помити.
- ▶ Заповнюйте систему опалення виключно питною водою.
- ▶ Не використовуйте воду зі свердловини чи ґрунтову воду.
- ▶ Виконуйте підготовку води для заповнення та підживлення відповідно до приписів у наведених далі пунктах.
- ▶ Використовуйте лише схвалений виробником антифриз.
- ▶ Домішки у воді в системі опалення, наприклад антикорозійні засоби, дозволяється використовувати лише за умови, що виробник цих домішок засвідчив придатність до використання для теплогенераторів із алюмінію та всіх інших компонентів у системі опалення.
- ▶ Використовуйте антифриз і домішки до води в системі опалення тільки відповідно до вказівок виробника, та інструкцій щодо мінімальної концентрації.
- ▶ Дотримуйтеся вказівок виробника антифризу та домішок до води в системі опалення щодо регулярних перевірок і усунення недоліків.

Підготовка води



Мал. 36 Вимоги до води для заповнення та підживлення в °dH для приладів потужністю < 50 кВт



Мал. 37 Вимоги до води для заповнення та підживлення в °fH для приладів потужністю < 50 кВт

- x Загальна жорсткість
- y Максимально можливий об'єм води протягом терміну експлуатації теплогенератора в м³
- A Має використовуватися лише невідготовлена водопровідна вода.
- B Для заповнення та підживлення використовуйте повністю знесолону воду з провідністю ≤ 10 мкС/см.

Рекомендованим і дозволеним заходом підготовки води є повне знесолення води для заповнення та підживлення з провідністю ≤ 10 мікросіменс/см (≤ 10 мкС/см). Замість заходів із підготовки води також можна передбачити розділення системи безпосередньо за теплогенератором за допомогою теплообмінника.

Додаткову інформацію про підготовку води можна дізнатися у робочому журналі щодо якості води для теплогенераторів з теплообмінником з алюміній-кремнієвого сплаву (6720876791)

Антифриз



Документ 6 720 841 872 містить перелік схвалених антифризів. Для індикації можна скористатися пошуком на нашій інтернет-сторінці. Інтернет-адреса знаходиться на зворотному боці інструкції.

Домішки до води в системі опалення

Домішки до води в системі опалення, наприклад, антикорозійні засоби, необхідні лише за умов постійного заповнення, якому неможливо запобігти іншими заходами.



Додавання до води в системі опалення ущільнювальних речовин може призвести до утворення відкладень у котловому блоці. Тому ми не радимо використовувати такі засоби.

6 Монтаж

6.1 Вказівки з техніки безпеки

⚠ Небезпека для життя внаслідок вибуху!

Вихід газу може призвести до вибуху.


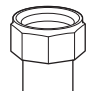
- ▶ Перед роботою на газопровідних деталях закрийте газовий кран.
- ▶ Використані ущільнення замініть на нові.
- ▶ Після проведення робіт на газопровідних деталях перевірте їх на герметичність.

⚠ Небезпека для життя внаслідок отруєння!

Вихід димових газів може призвести до отруєння.

- ▶ Після проведення робіт на газопровідних деталях виконайте перевірку герметичності.

⚠ Дотримуйтесь моментів затягування!

		G 1/2"	Hm 20 (+10/-0)
		G 3/4"	Hm 30 (+10/-0)
		G 1"	Hm 40 (+20/-0)

Таб. 56 Стандартні моменти затягування

Моменти затягування, що відрізняються, вказані відповідним чином.

6.2 Пояснення символів

В інструкції та на приладі використовуються різноманітні символи.

Символ для	Інструкція	Прилад
Циркуляція		
Газ		GAS
Холодна вода		
Лінія подачі контуру опалення		
Зворотна лінія контуру опалення		
Гаряча вода		

Таб. 57 Різноманітні символи для інструкції та приладу

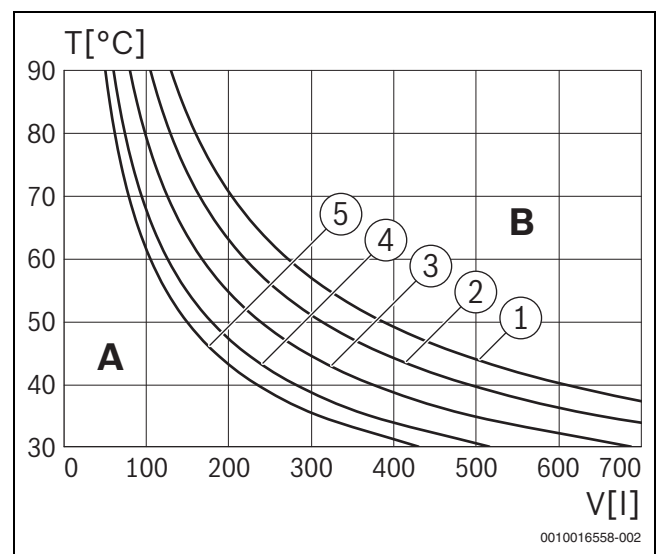
6.3 Перевірка габаритів мембранного компенсаційного бака

Характеристичні криві мембранного компенсаційного бака (12 л)

На підставі наступної діаграми можна визначити чи вбудованого мембранного компенсаційного бака буде достатньо, чи потрібно буде встановити додатковий мембранний компенсаційний бак (не для системи опалення підлоги).

Для вказаних характеристичних кривих враховуються такі основні показники:

- 1 % об'єму води в мембранному компенсаційному баку або 20 % номінального об'єму в мембранному компенсаційному баку
- Різниця робочого тиску запобіжного клапана 0,5 бар
- Попередній тиск мембранного компенсаційного бака відповідає сталій висоті системи опалення над опалювальним приладом.
- Максимальний робочий тиск: 3 бар



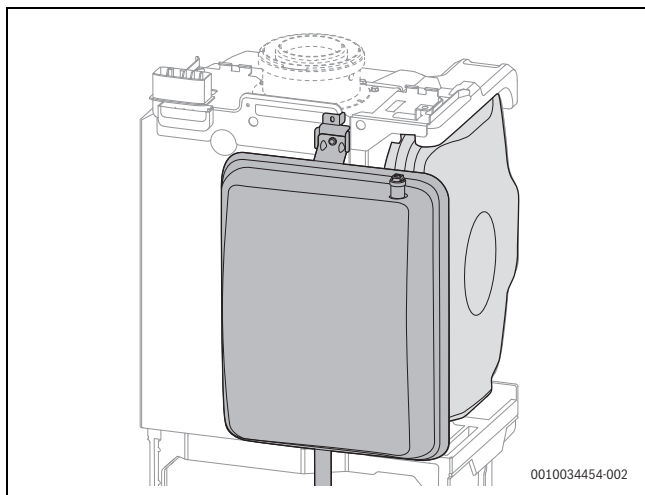
Мал. 38 Характеристичні криві мембранного компенсаційного бака (12 л)

- [1] Попередній тиск 0,5 бара
- [2] Попередній тиск 0,75 бара (заводське налаштування)
- [3] Попередній тиск 1,0 бара
- [4] Попередній тиск 1,2 бара
- [5] Попередній тиск 1,3 бара

A Область використання мембранного компенсаційного бака
 B Потрібен додатковий мембранний компенсаційний бак
 T Температура лінії подачі
 V Об'єм системи в літрах

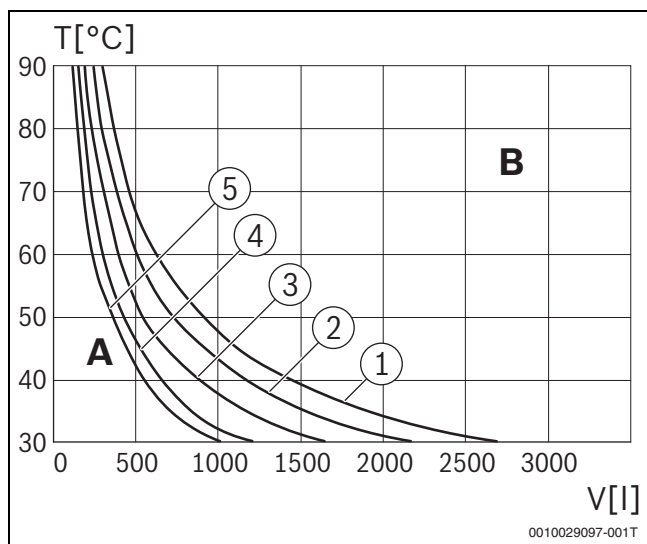
- ▶ У граничному діапазоні: визначте точні розміри бака відповідно до місцевих норм.
- ▶ Якщо точка перетину розташована праворуч від кривої: необхідно встановити додатковий мембранний компенсаційний бак.

Характеристичні криві мембранного компенсаційного бака (12 л) з додатковим мембранним компенсаційним баком (17 л) (додаткові комплектуючі EV 17)



Мал. 39 На приладі встановлено 2 мембранні компенсаційні баки

Передумова: на обох мембранних компенсаційних баках налаштовано однакове значення для попереднього тиску.



Мал. 40 Характеристичні криві мембранного компенсаційного бака (29 л)

- [1] Попередній тиск 0,5 бара
- [2] Попередній тиск 0,75 бара (заводське налаштування)
- [3] Попередній тиск 1,0 бара
- [4] Попередній тиск 1,2 бара
- [5] Попередній тиск 1,3 бара

A Область використання мембранного компенсаційного бака

B Потрібен додатковий мембранний компенсаційний бак

T Температура лінії подачі

V Об'єм системи в літрах

- У граничному діапазоні: визначте точні розміри бака відповідно до місцевих норм.
- Якщо точка перетину розташована праворуч від кривої: необхідно встановити додатковий мембранний компенсаційний бак.

6.4 Підготовка монтажу приладу

- Зніміть упаковку з дотриманням розміщених на ній вказівок.

УВАГА

Пошкодження майна через неправильний тип газу!

Використання неправильного типу газу може спричинити втрату потужності, неправильне функціонування, несправності, забруднення навколишнього середовища, пошкодження установки.

- Переконайтесь, що тип газу, що використовується збігається з даними на табличці з позначенням типу приладу.
 - Розпочинайте експлуатацію пальника лише з вказаним типом газу.
-
- Переконайтесь, що країна призначення вказана на табличці з позначенням типу приладу підходить для місця встановлення.

6.5 Монтаж

Для комплексного монтажу разом з баком, настінним конденсаційним котлом та додатковими комплектуючими заданої послідовності не існує.

У цьому розділі описується наступний порядок монтажу:

- Поставте бак у тимчасовому місці, добре доступному з усіх сторін.
- Змонтуйте та підключіть настінний конденсаційний котел.
- Змонтуйте та підключіть додаткові комплектуючі.
- Після завершення монтажу увесь прилад перевезіть до передбаченого місця встановлення.



Гвинт адаптера димових газів фіксує концентричну трубу в адаптері.



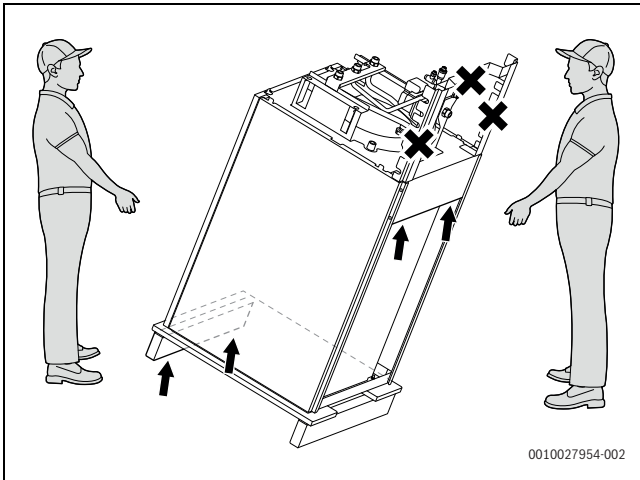
Монтаж комплекту для підключення до попередньо вже зібраного Базовий модуль відбувається легше, якщо прилад встановлюється на бак вже після цього.

6.5.1 Встановлення бака непрямого нагріву

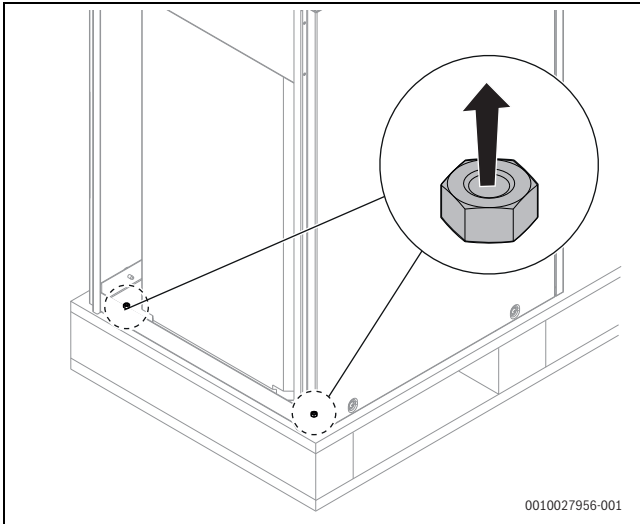


Бак не можна піднімати за з'єднувальну панель.

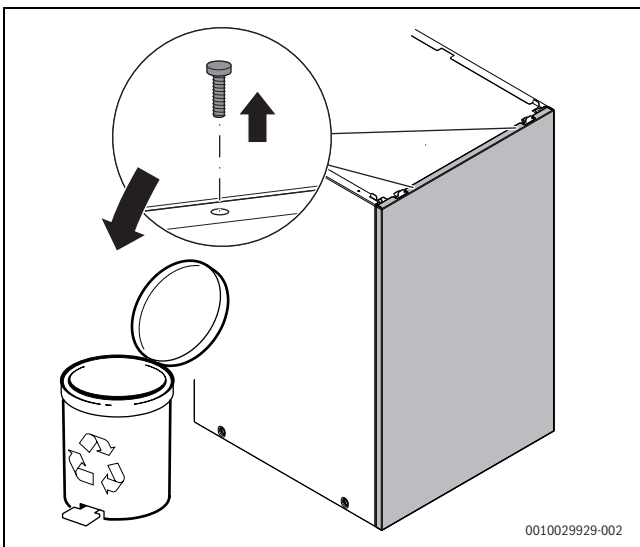
► Звертайте увагу на наклейки на баку.



Мал. 41 Транспортування баку



Мал. 42 Зніміть нижній транспортувальний запобіжник на зворотній стороні баку



Мал. 43 Зніміть транспортувальний запобіжник на передній частині кожуха баку

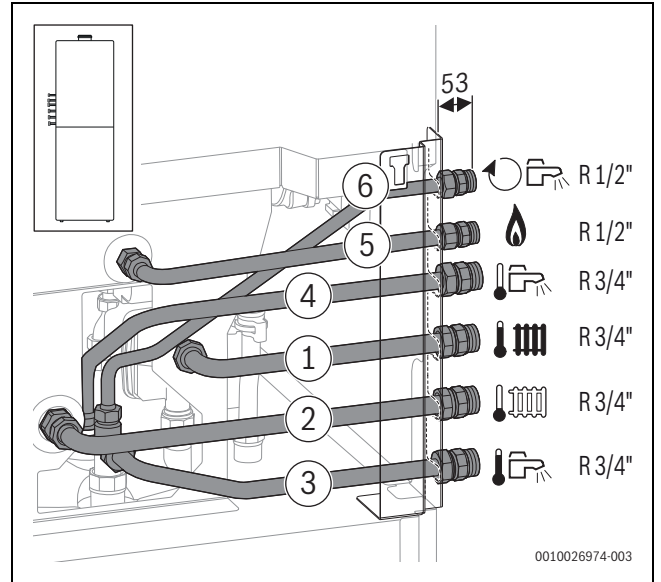
6.5.2 Монтаж приладу



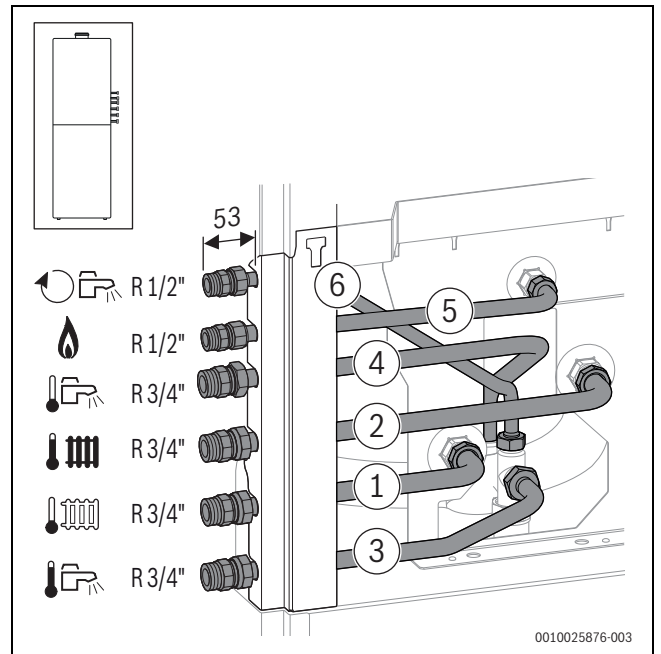
Після завершення монтажу 2 гвинтами, що залишилися закріплюються боковини кожуха.

Комплект для горизонтального або вертикального підключення можна змонтувати до або після монтажу приладу.

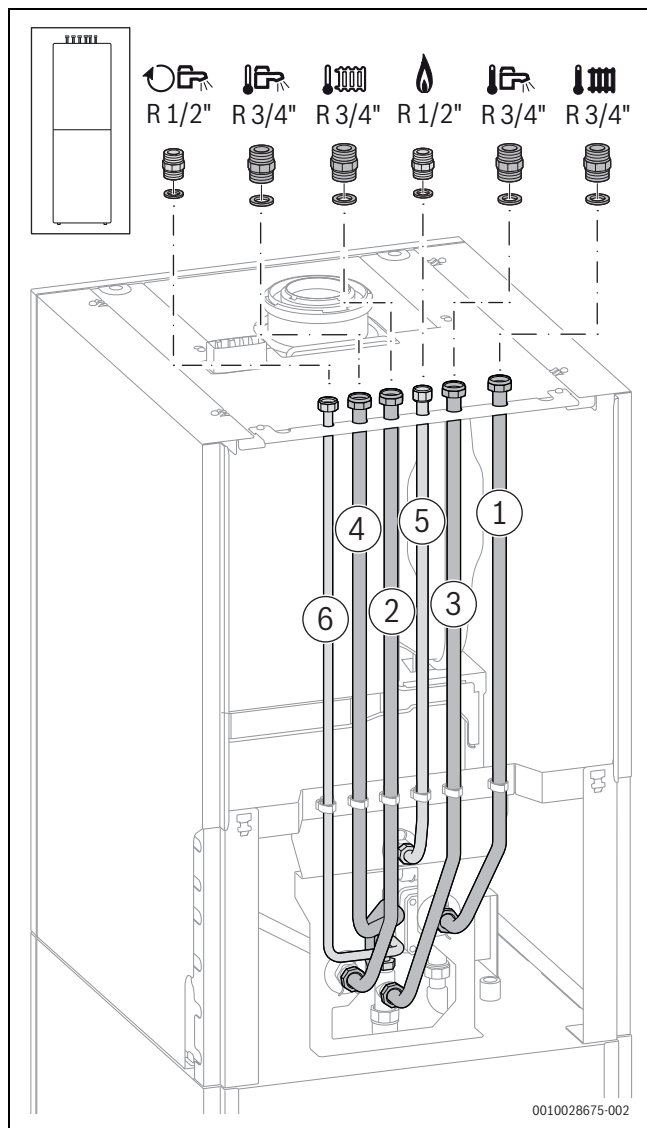
- Комплект для горизонтального підключення (додаткові комплектуючі CS 10)
- Комплект для вертикального підключення (додаткові комплектуючі CS 33)



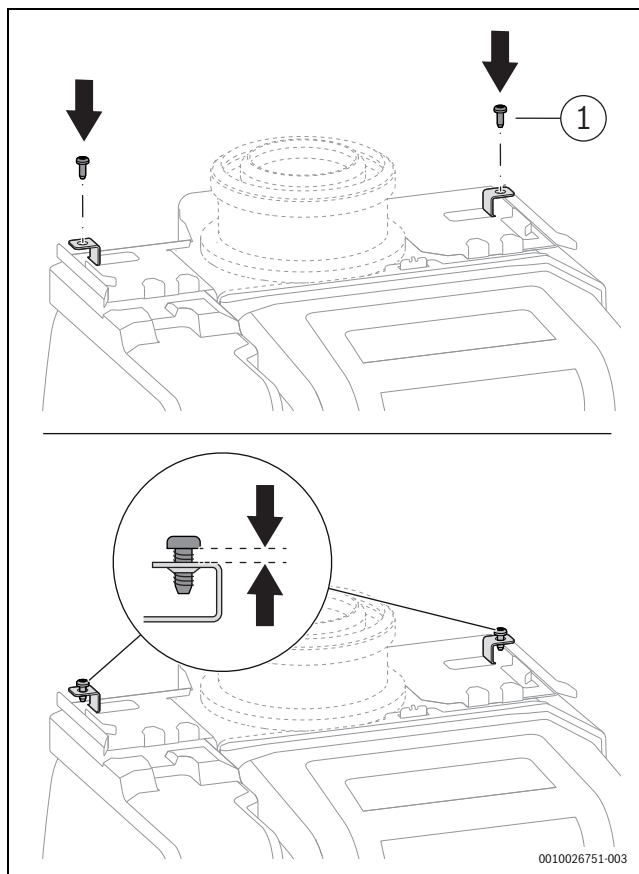
Мал. 44 Додаткові комплектуючі CS 10 з лівої сторони змонтовані



Мал. 45 Додаткові комплектуючі CS 10 з правої сторони змонтовані

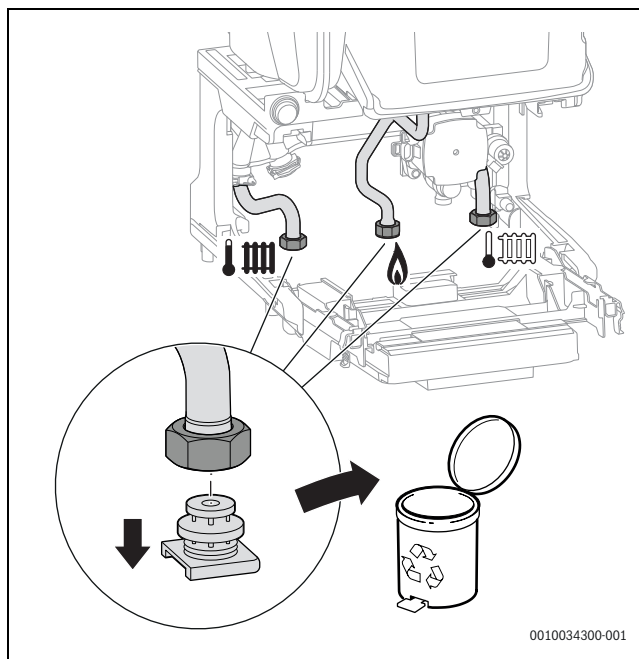


Мал. 46 Додаткові комплектуючі CS 33 змонтовані

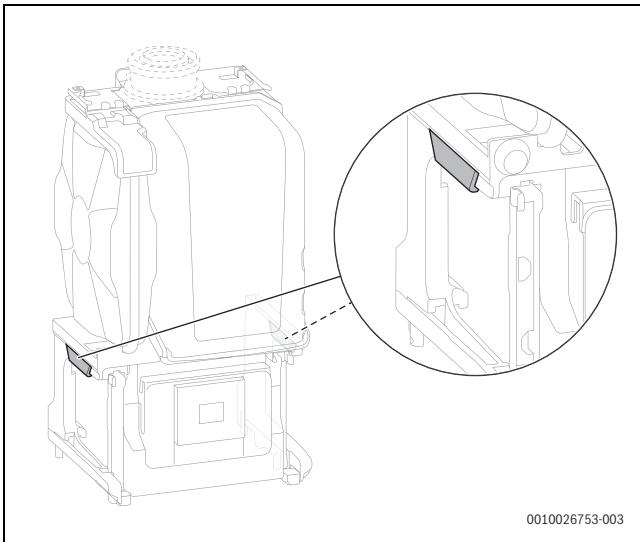


Мал. 47 Загвинтіть не до кінця гвинти верхньої сторони кожуху

[1] 4,8 × 13



Мал. 48 Зніміть заглушки на лінії подачі контуру опалення, лінії газу, зворотній лінії контуру опалення



Мал. 49 Підніміть прилад за частини виділені сірим кольором та перевезіть до баку

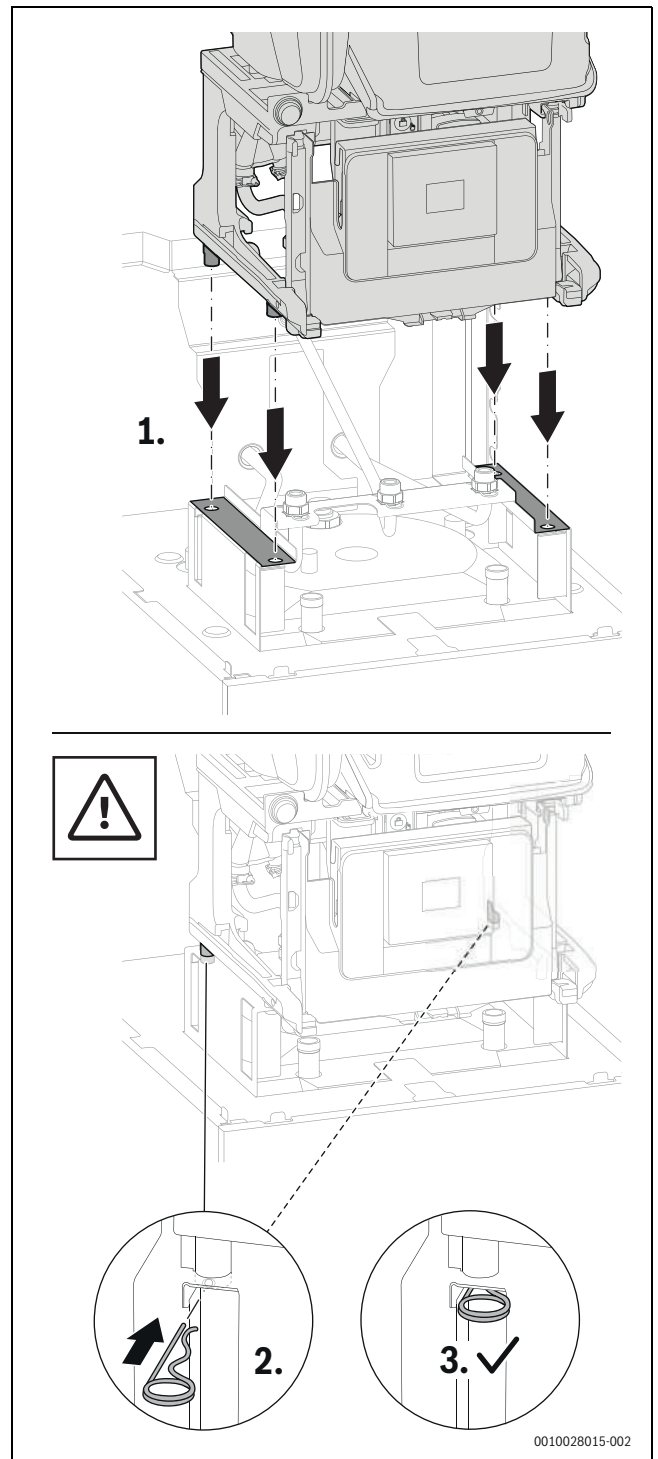


ПОПЕРЕДЖЕННЯ

Небезпека поранення внаслідок падіння приладу!

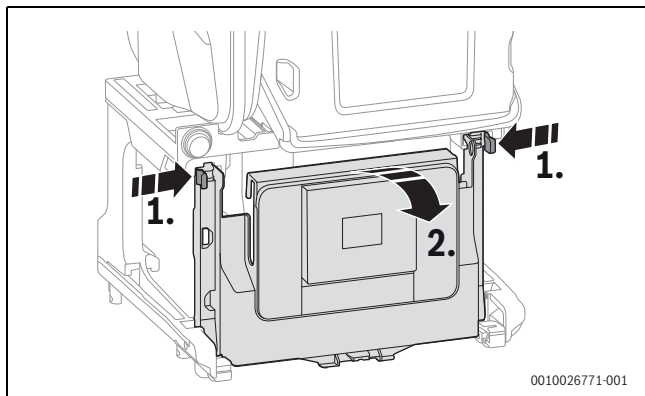
Незафіксований прилад під час подальшого монтажу може звалитися.

- ▶ Зафіксуйте прилад на баку шплінтами з комплекту поставки.

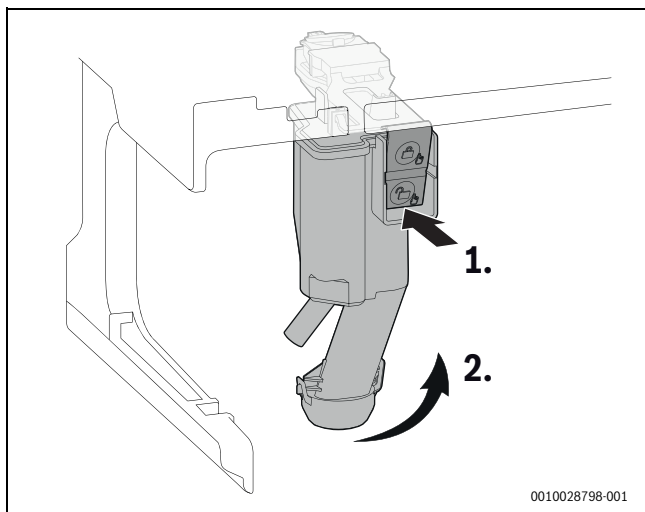


Мал. 50 Встановіть прилад на бак і зафіксуйте 2 шплінтами.

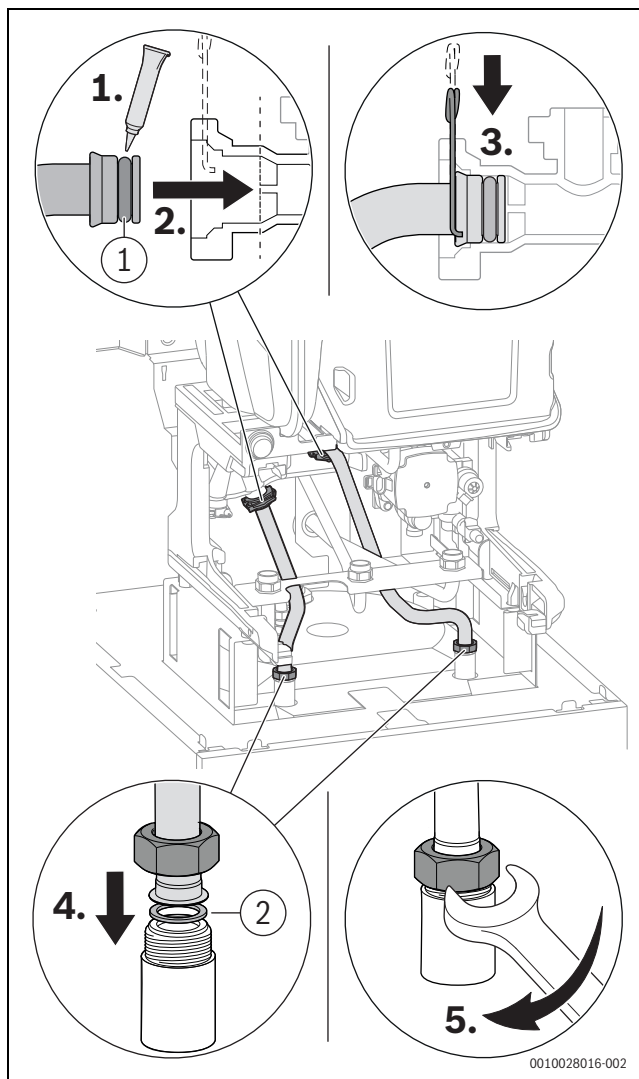
6.5.3 Встановлення на приладі трубних з'єднань



Мал. 51 Відкиньте систему керування вниз

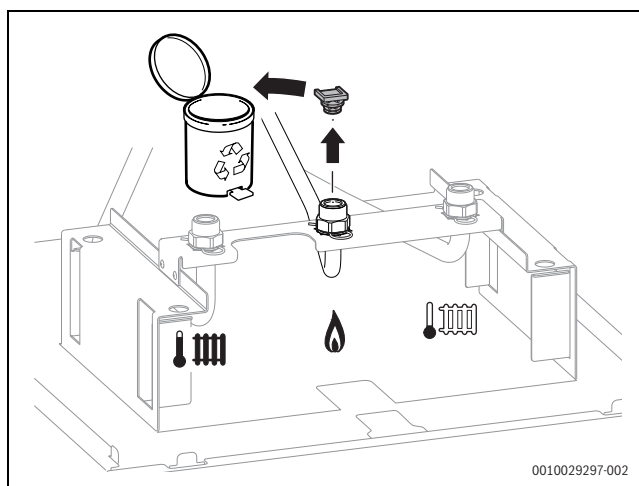


Мал. 52 Витягніть сифон для відведення конденсату

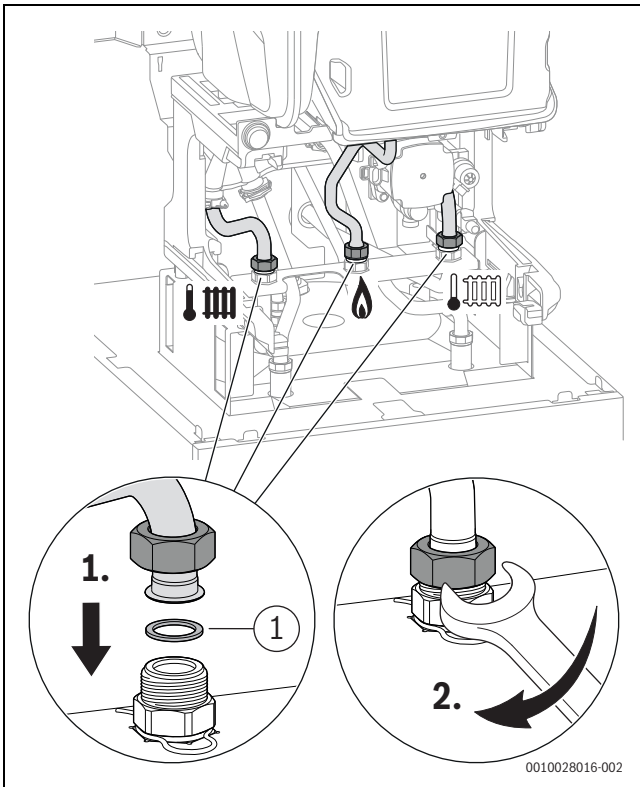


Мал. 53 Під'єднайте до баку-водонагрівача з спіральним трубопроводом трубу лінії подачі та трубу зворотної лінії

- [1] 17 × 4
- [2] 23,9 × 17,2 × 1,5

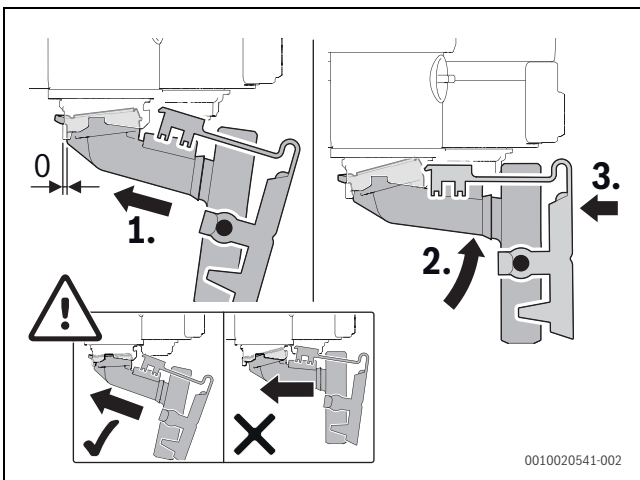


Мал. 54 Видаліть заглушки з газової труби



Мал. 55 Приєднайте лінії подачі контуру опалення, газової труби, зворотної лінії контуру опалення

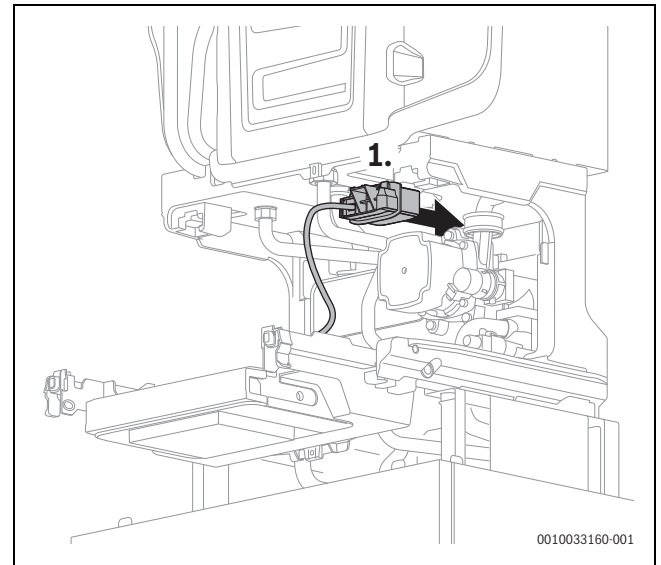
[1] 17,2 × 23,9 × 1,5



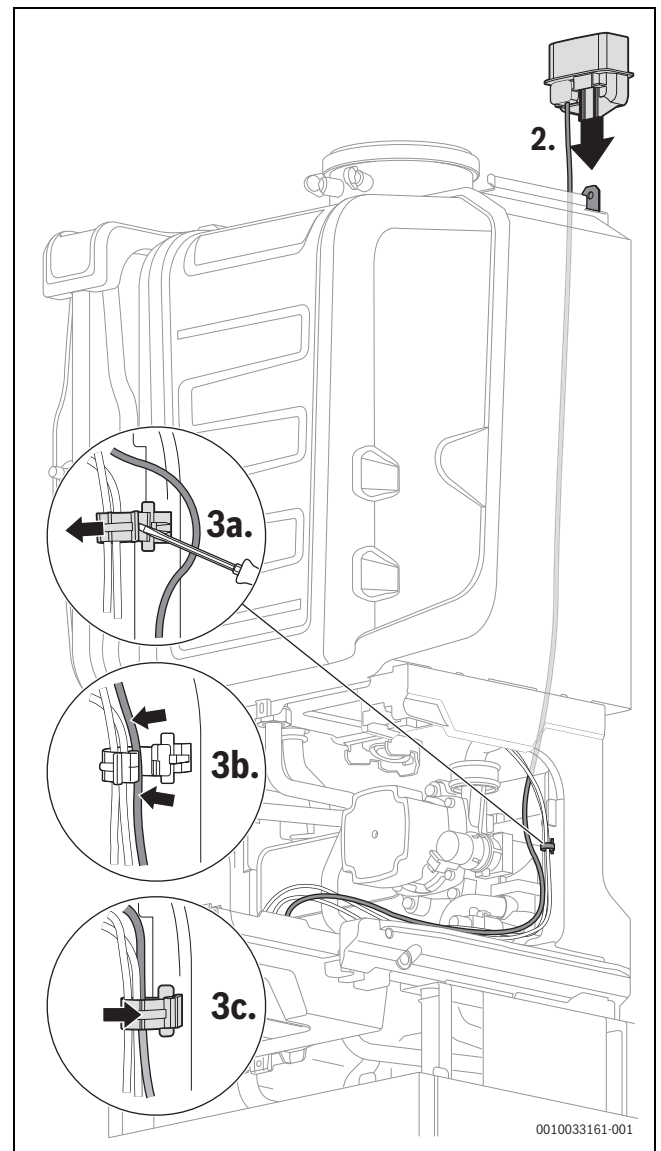
Мал. 56 Вставте назад сифон для відведення конденсату та перевірте надійність його посадки

6.6 Вставте тримач Key

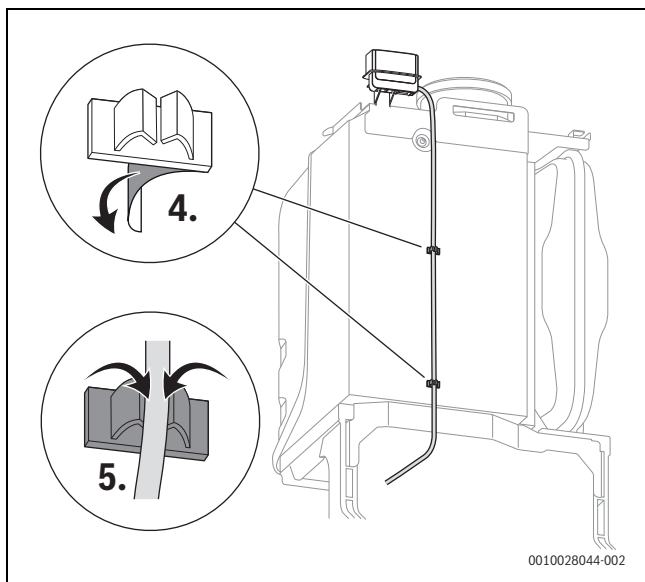
Тримач Key вже підключений до системи керування.



Мал. 57 Заведіть тримач Key на задню сторону приладу



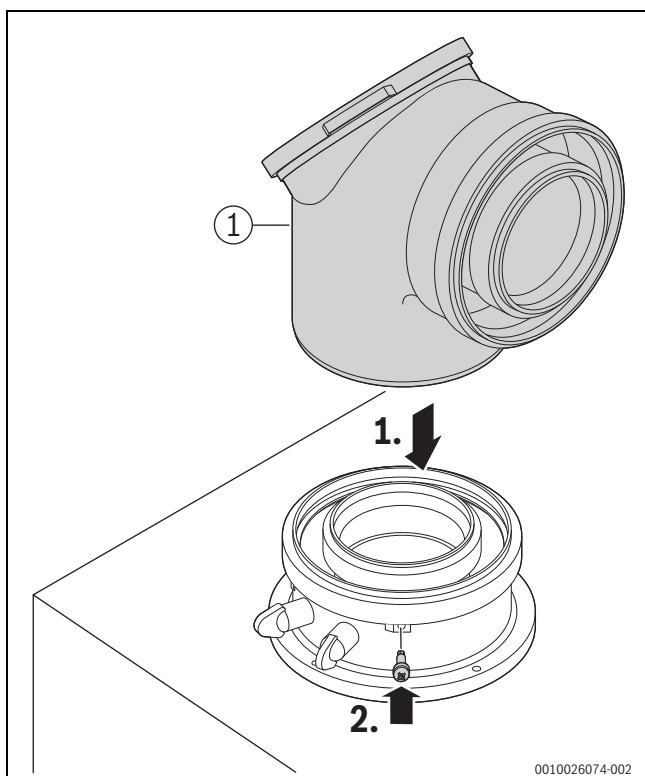
Мал. 58 Вставте тримач Key у роз'єм та зафіксуйте кабель тримачем кабелю



Мал. 59 Встановіть тримач кабелю на задній стороні приладу і зафіксуйте кабель

6.7 Підключення аксесуарів для відведення відпрацьованих газів

- ▶ Підключення аксесуарів для відведення відпрацьованих газів (→ мал. 60, [1]). Дотримуйтесь інструкції з монтажу та технічного обслуговування аксесуарів для відведення відпрацьованих газів.



Мал. 60 Встановіть аксесуари для відведення відпрацьованих газів та зафіксуйте гвинтом

- ▶ Перевірте герметичність димовідвідного тракту (→ розділ 6.10, стор. 56).

6.8 Гідравлічне підключення

6.8.1 Встановіть кран для заповнення та зливу

- ▶ Для наповнення та спорожнення системи необхідно встановити в найнижчому місці кран для заповнення та зливу.

УВАГА

Відкладення в мережі трубопроводів можуть пошкодити прилад.

- ▶ Щоб видалити відкладення, необхідно промити мережу трубопроводів.

6.8.2 Змонтуйте групу безпеки холодної води



ПОПЕРЕДЖЕННЯ

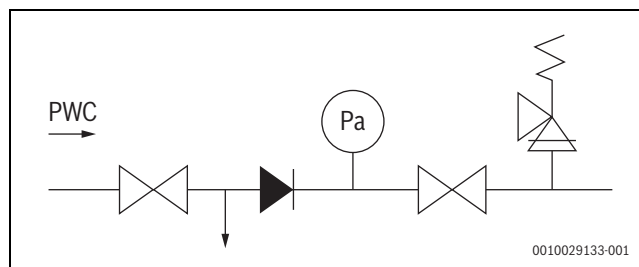
Пошкодження майна через відсутність групи безпеки!

Під час роботи приладу без групи безпеки бак-нагрівач може пошкодитись через надмірний тиск.

- ▶ Встановіть групу безпеки на вхід холодної води.
- ▶ Переконайтесь, що зливний отвір запобіжного клапана не закритий.

На вході холодної води необхідна група безпеки, що відповідає стандартам.

Група безпеки складається із запобіжного клапана, запірного крана, розповітрявача та з'єднання під манометр.

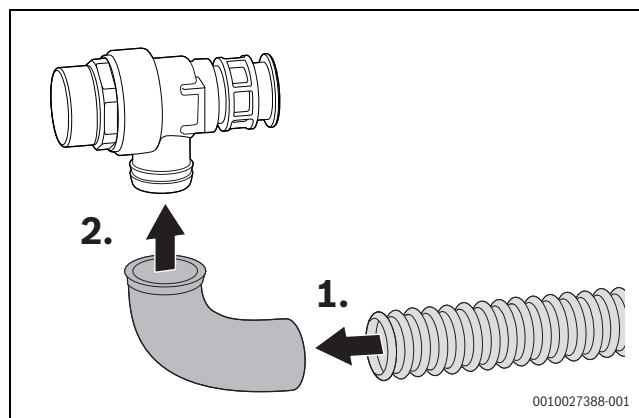


Мал. 61 Приклад: група безпеки на вході холодної води згідно EN 1488

Якщо статичний тиск на вході холодної води складає 80 % від спрацювання запобіжного клапана або перевищує 5 бар у точках водозабору, то додатково необхідний пристрій для обмеження тиску.

- ▶ Потрібно дотримуватися місцевих норм і приписів.
- ▶ Встановіть групу безпеки згідно з інструкцією з монтажу та технічного обслуговування, що надається.

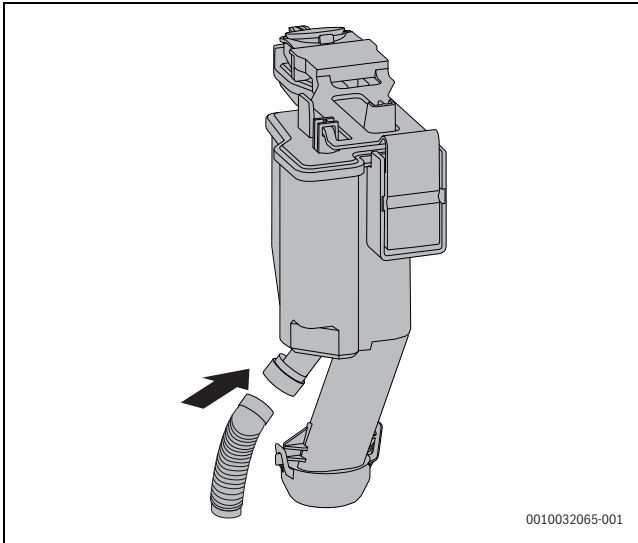
6.8.3 Під'єднайте шланг до запобіжного клапана (опалення)



Мал. 62 Під'єднайте шланг до запобіжного клапана

6.8.4 Під'єднайте шланг до сифону для відведення конденсату

- ▶ Зніміть заглушку зі стоку сифона для конденсату.
- ▶ Під'єднайте шланг для відведення конденсату до сифону для відведення конденсату.



Мал. 63 Під'єднайте шланг до сифону для відведення конденсату

- ▶ Прокладіть шланг для відведення конденсату обов'язково з нахилом та підключіть до зливного трубопроводу.
- ▶ Перевірте герметичність під'єднання сифона.

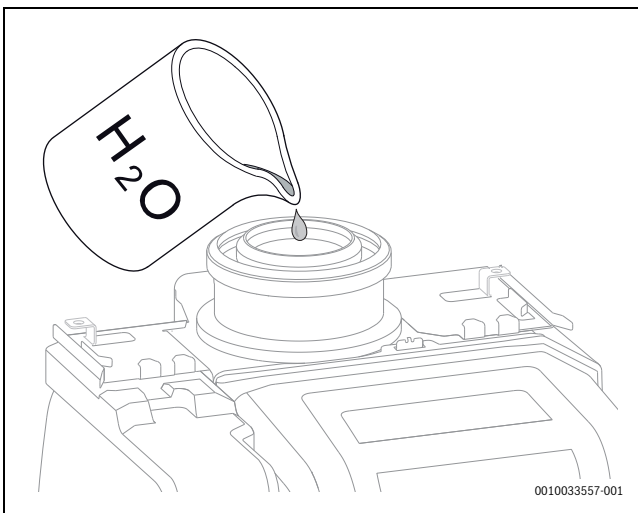
6.8.5 Заповніть сифон для відведення конденсату

⚠ НЕБЕЗПЕКА

Небезпека для життя внаслідок отруєння!

Через незаповнений сифон для відведення конденсату у повітря можуть виходити отруйні димові гази.

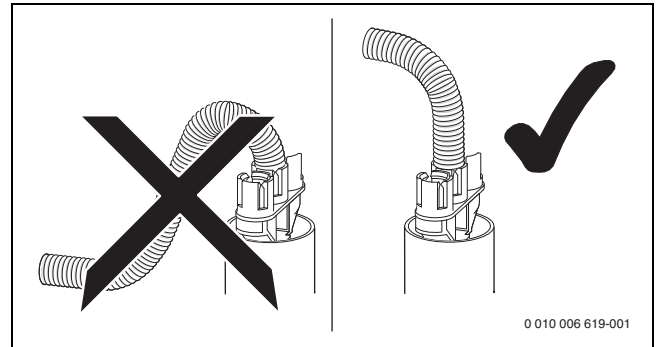
- ▶ Наповніть в сифон для відведення конденсату через трубу для відведення відпрацьованих газів прибіл. 250 мл води.



Мал. 64 Наповніть сифон для відведення конденсату водою

6.8.6 Відведення конденсату

- ▶ Створіть відведення зі стійких до корозії матеріалів. До них відносяться: керамічні труби, товстостінні трубиPVC, трубиPVC, трубиPE-HD, ПП труби, трубиABS/ASA, чавунні труби з внутрішнім емальованим покриттям, сталеві труби з пластиковим покриттям, нержавіючі сталеві труби, труби з боросилікатного скла.
- ▶ Встановіть лінію відведення безпосередньо на зовнішньому з'єднувальному елементіDN 40.
- ▶ Не змінюйте та не перекривайте лінії відведення.
- ▶ Прокладіть шланги з нахилом.



Мал. 65

6.9 Монтаж додаткових комплектуючих

- ▶ Під час монтажу додаткових комплектуючих дотримуйтесь відповідної інструкції з монтажу та технічного обслуговування.

6.9.1 Пояснення символів

В інструкції та на приладі використовуються різноманітні символи.

Символ для	Інструкція	Прилад
Циркуляція		
Газ		GAS
Холодна вода		
Лінія подачі контуру опалення		
Зворотна лінія контуру опалення		
Гаряча вода		

Таб. 58 Різноманітні символи для інструкції та приладу

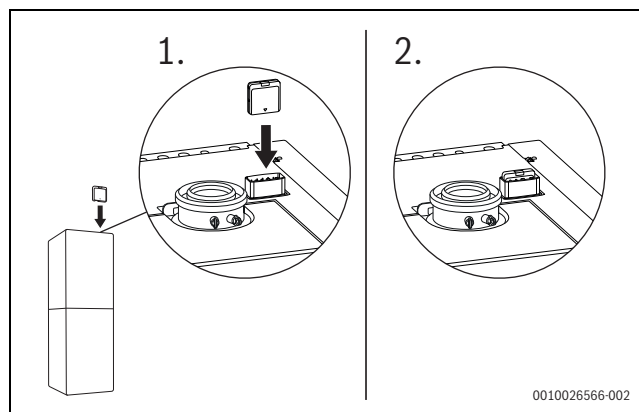
6.9.2 Системи без циркуляції

Усі комплекти для підключення постачаються разом з циркуляційним трубопроводом. Якщо циркуляційна лінія не під'єднується, то відповідні з'єднання необхідно закрити заглушками з комплекту поставки.

6.9.3 Control Key K 20 RF (додаткові комплектуючі)

Control Key K 20 RF забезпечує можливість радіозв'язку з регулятором EasyControl CT 200 (→ Інструкція з монтажу та експлуатації додаткових комплектуючих).

- ▶ Вставте Control Key.
LED на Control Key блимає зеленим кольором.



Мал. 66 Встановлення Control Key у тримач Key



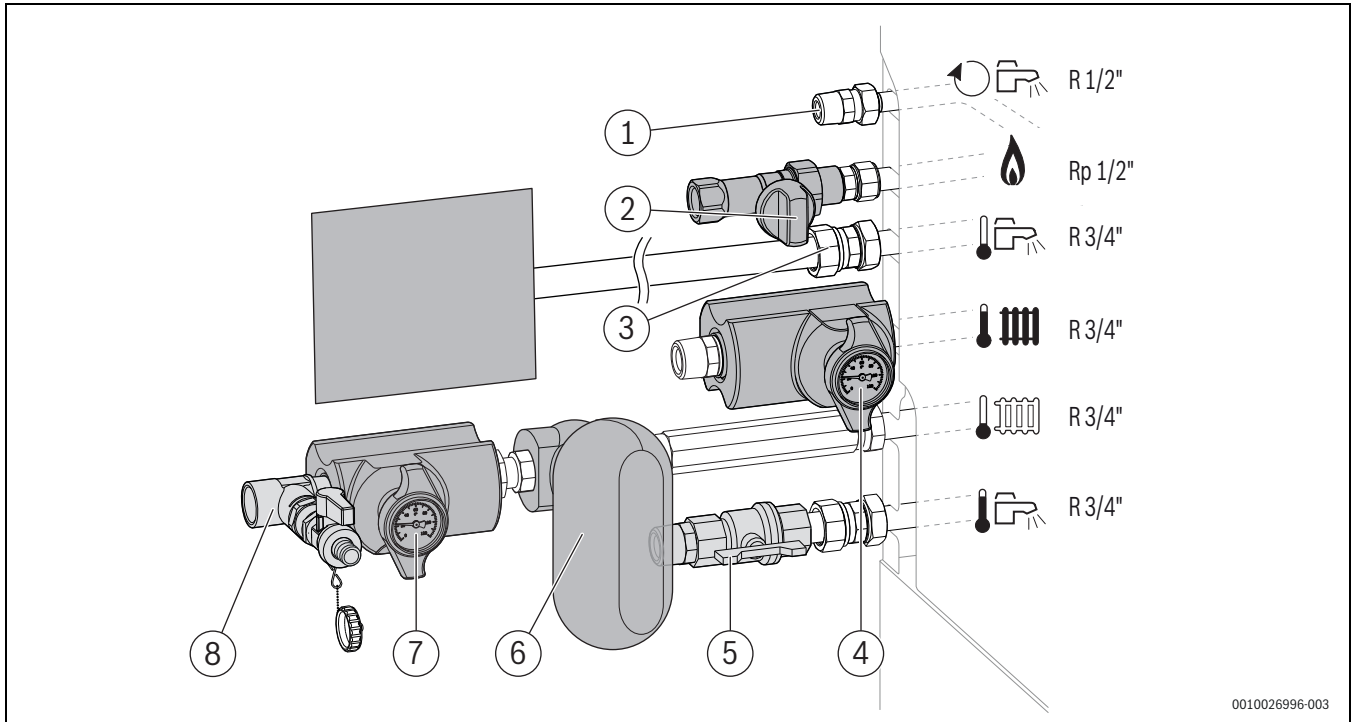
В нормальному режимі експлуатації LED згасає для заощадження енергії.

Додаткова інформація щодо стану LED → Інструкція з монтажу й експлуатації додаткових комплектуючих

6.9.4 Комплект арматури (додаткові комплектуючі CS 28-1)

Газовий кран має тепловий запірний пристрій і може використовуватись для природного газу та скрапленого газу.

- ▶ Встановіть додаткові комплектуючі відповідно до інструкції з монтажу та технічного обслуговування, що надається.
- ▶ Встановіть на трубі зворотної лінії системи опалення магнітний брудовловлювач (окремі додаткові комплектуючі).
Необхідні з'єднувальні деталі входять до додаткових комплектуючих CS 28-1.



0010026996-003

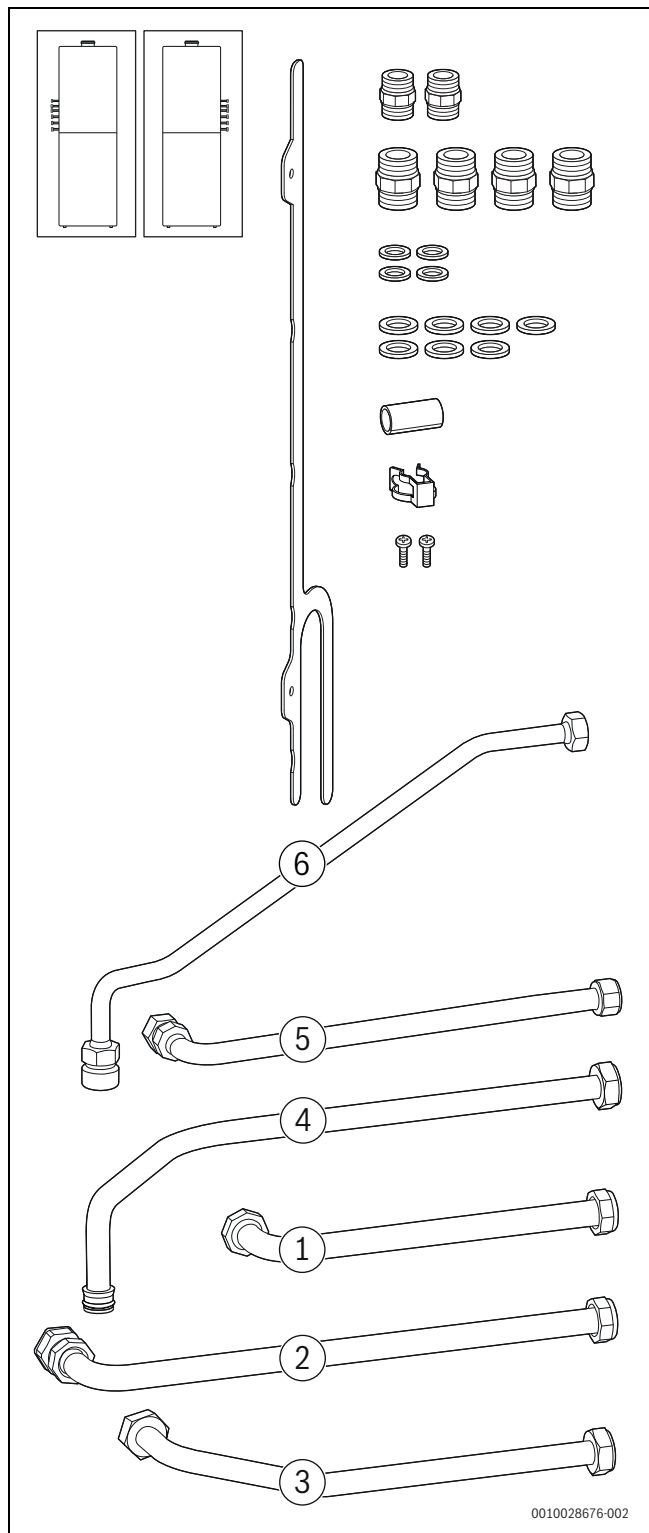
Мал. 67 Додаткові комплектуючі комплекту арматури CS 28-1 – Приклад: горизонтальні з'єднання на лівій стороні

- [1] Підключення циркуляційної лінії
- [2] Газовий кран
- [3] Група безпеки у підведенні холодної води (повинно бути передбачено замовником)
- [4] Кран лінії подачі системи опалення
- [5] Підключення гарячої води
- [6] Брудовловлювач магнітний (окремі додаткові комплектуючі)
- [7] Кран зворотної лінії системи опалення
- [8] Кран для заповнення та зливу

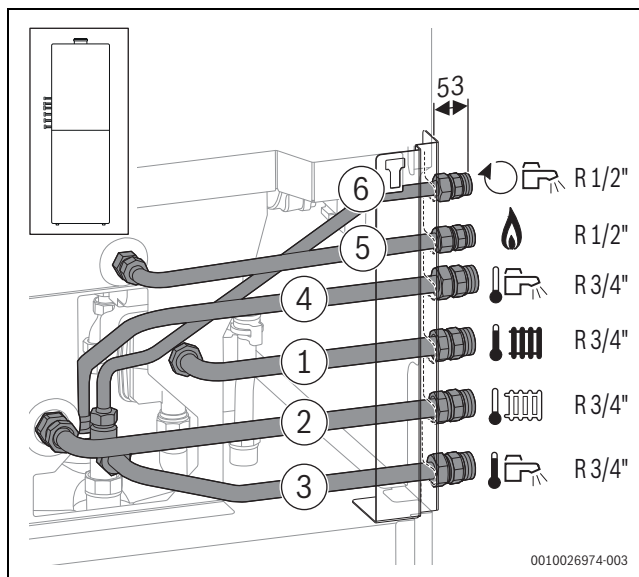
6.9.5 Монтаж комплекту для горизонтального підключення (додаткові комплектуючі CS 10)



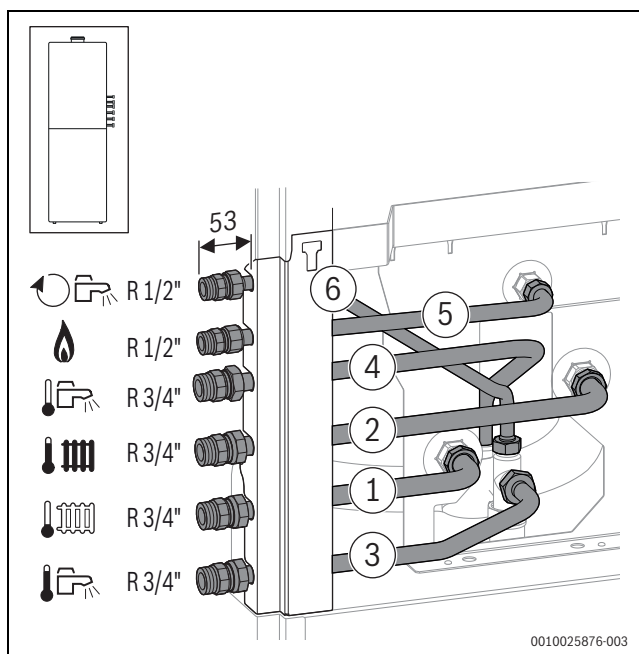
Додаткові комплектуючі можуть бути змонтовані як з лівої так і з правої сторони.



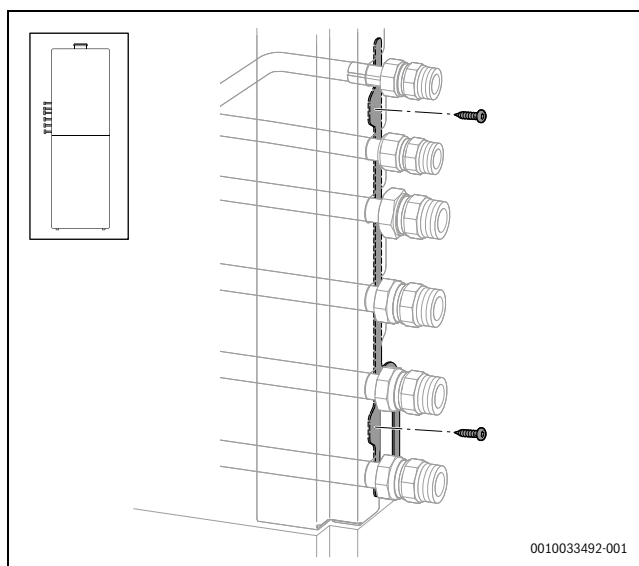
Мал. 68 Комплект поставки додаткових комплектуючих CS 10



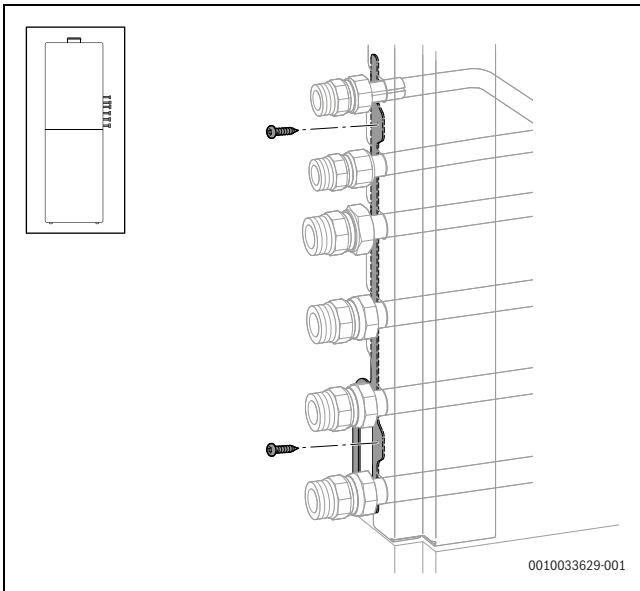
Мал. 69 Додаткові комплектуючі CS 10 з лівої сторони змонтовані



Мал. 70 Додаткові комплектуючі CS 10 з правої сторони змонтовані

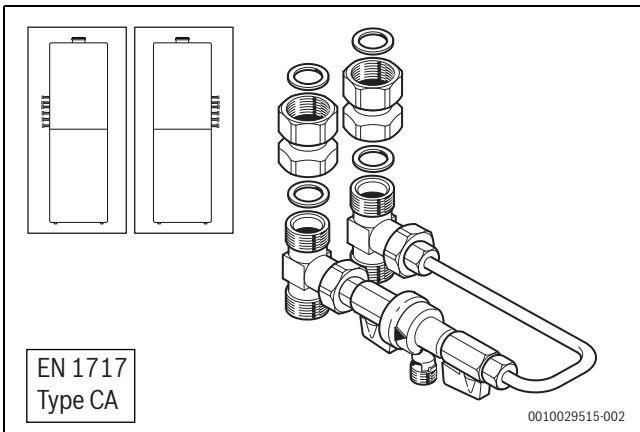


Мал. 71 Закінчення монтажу на лівій стороні

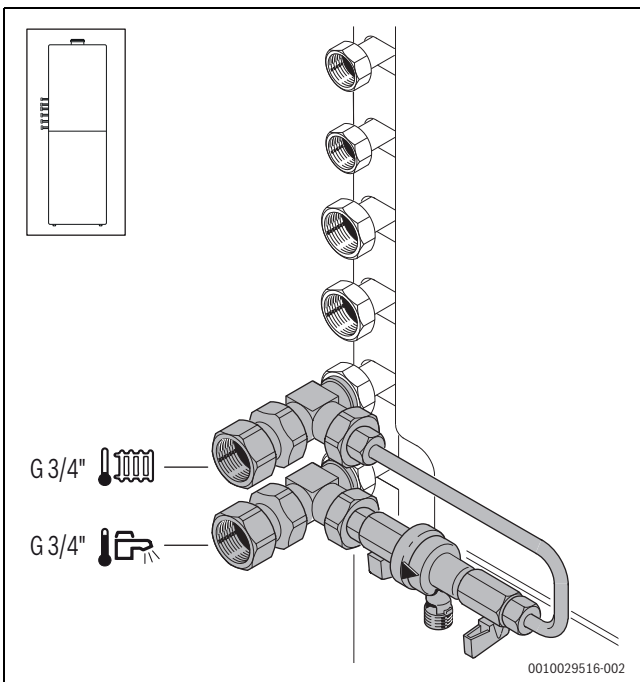


Мал. 72 Закінчення монтажу на правій стороні

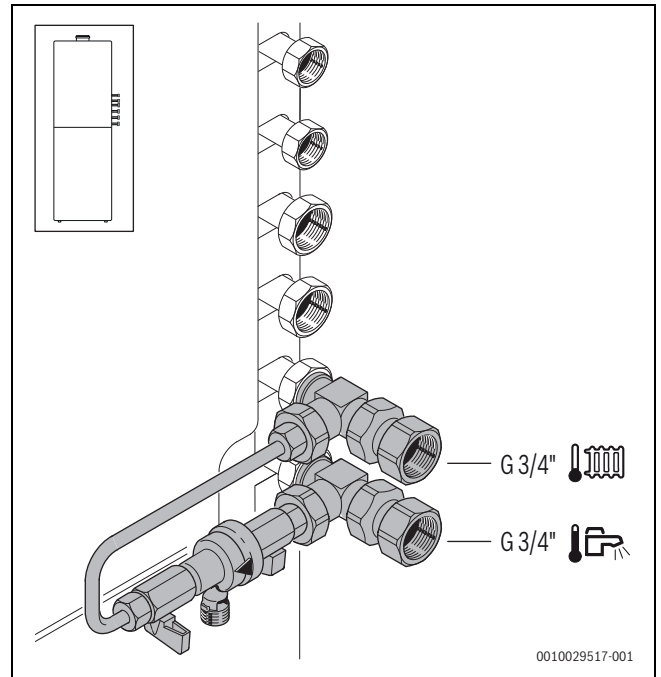
6.9.6 Монтаж пристрою підживлення (додаткові комплектуючі CS 30)



Мал. 73 Комплект поставки додаткових комплектуючих CS 30

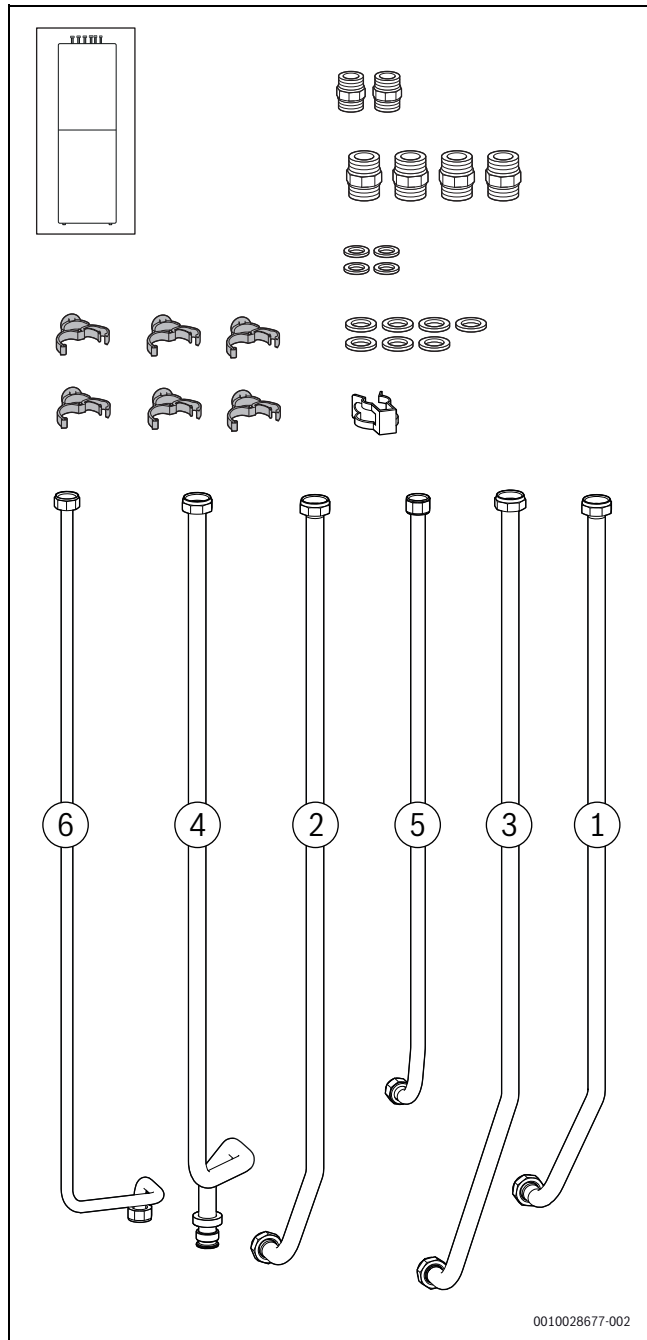


Мал. 74 Додаткові комплектуючі CS 30 з лівої сторони змонтовані

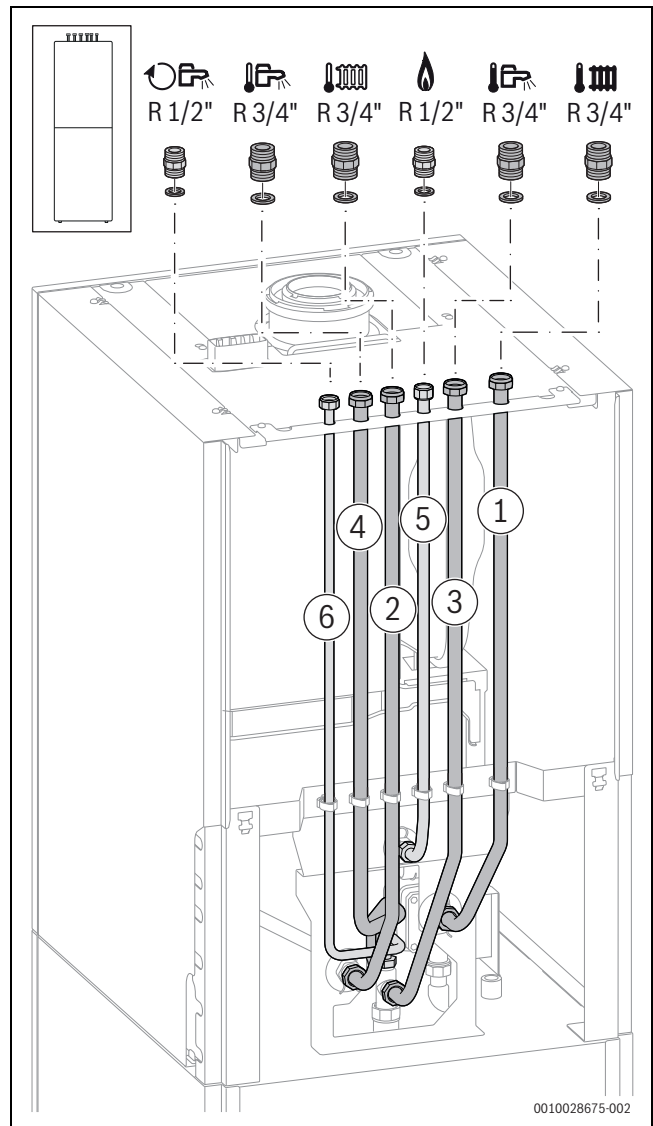


Мал. 75 Додаткові комплектуючі CS 30 з правої сторони змонтовані

6.9.7 Монтаж комплекта для вертикального підключення (додаткові комплектуючі CS 33)



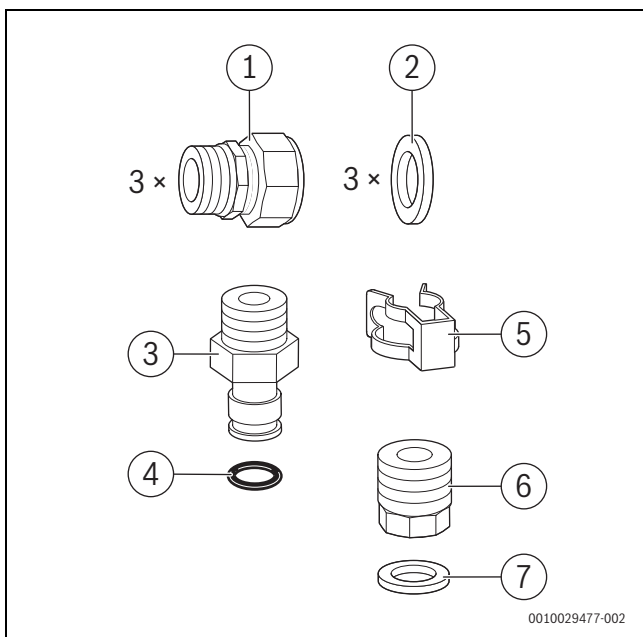
Мал. 76 Комплект поставки додаткових комплектуючих CS 33



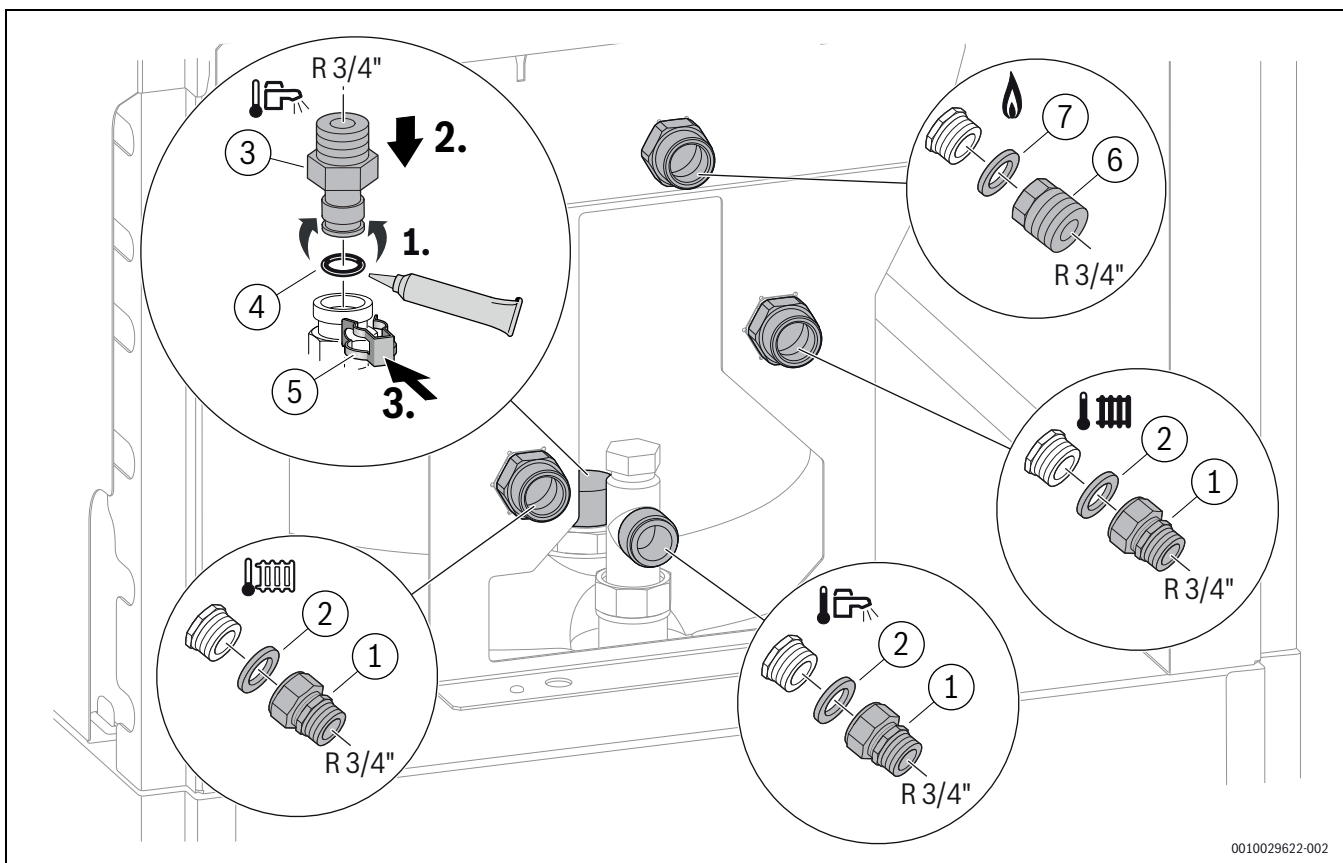
Мал. 77 Додаткові комплектуючі CS 33 змонтовані

6.9.8 Монтаж комплексу адаптерів для підключення (додаткові комплектуючі CS 17)

Додаткові комплектуючі CS 17 дозволяють пряме підключення приладу на об'єкті.

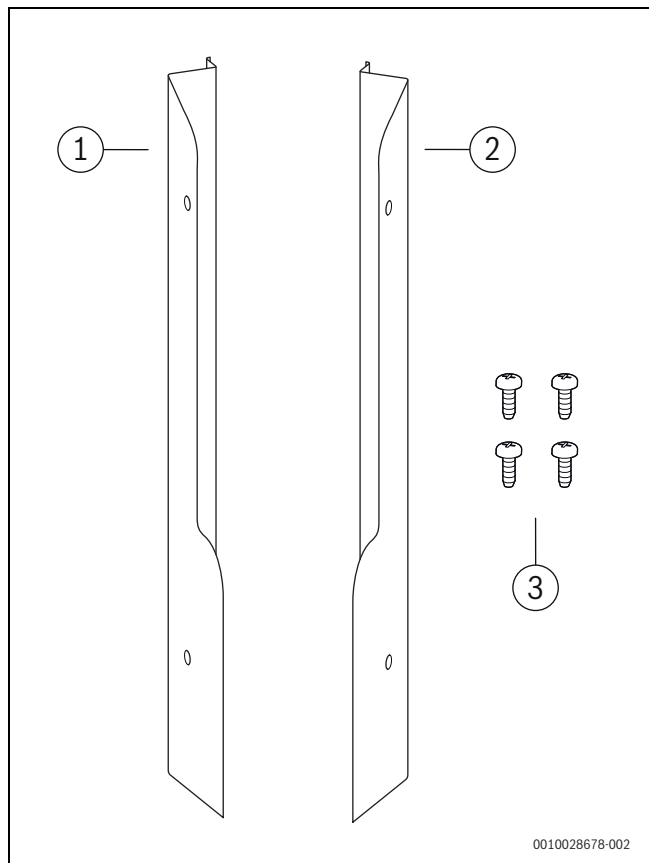


Мал. 78 Комплект поставки додаткових комплектуючих CS 17

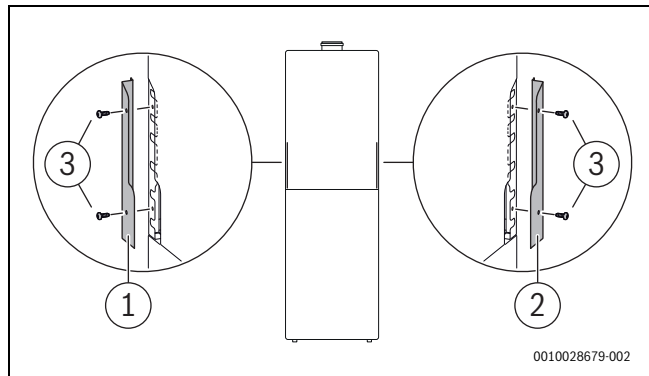


Мал. 79 Монтаж додаткових комплектуючих CS 17

6.9.9 Монтаж облицювальних панелей (додаткові комплектуючі SF 11)

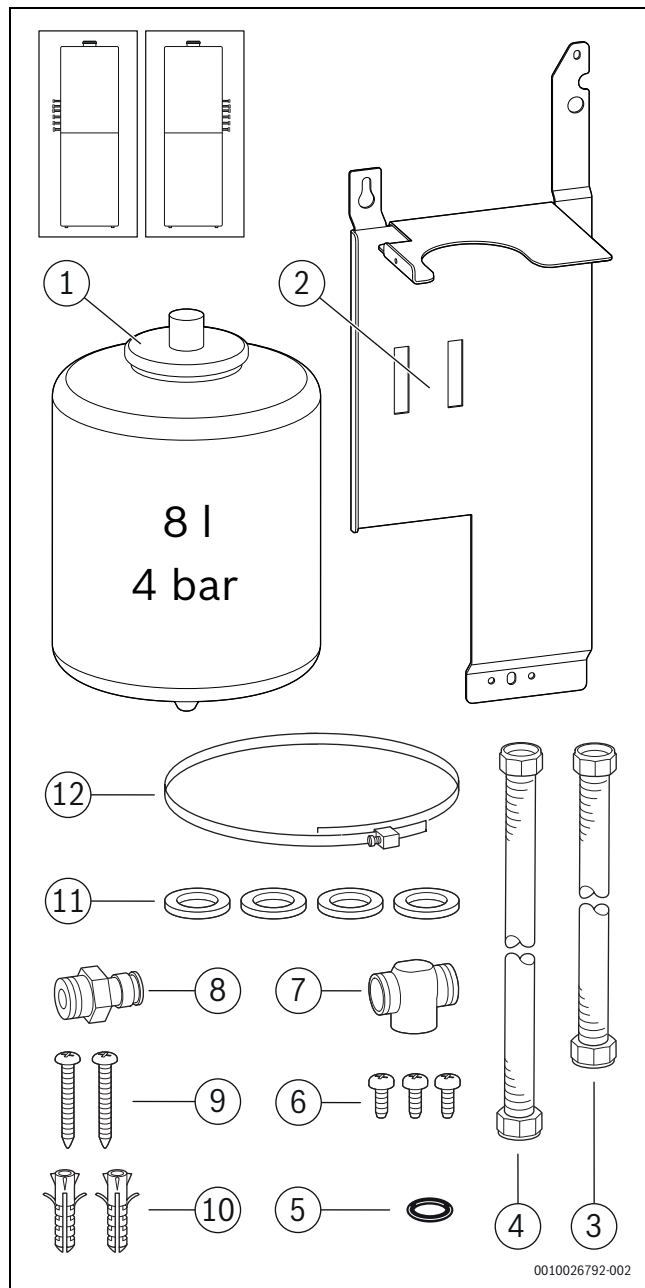


Мал. 80 Комплект поставки додаткових комплектуючих SF 11

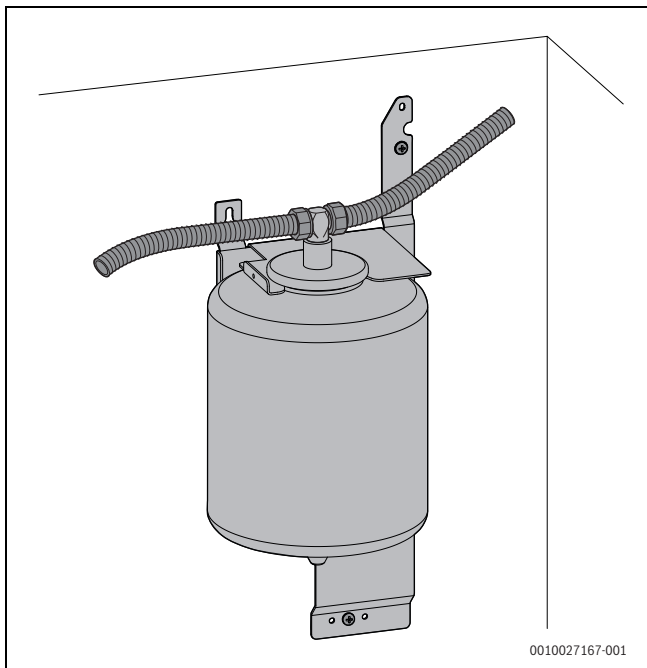


Мал. 81 Закріплення додаткових комплектуючих SF 11

6.9.10 Монтаж мембранного компенсаційного баку (8 l) для питної води (додаткові комплектуючі EVW 8)

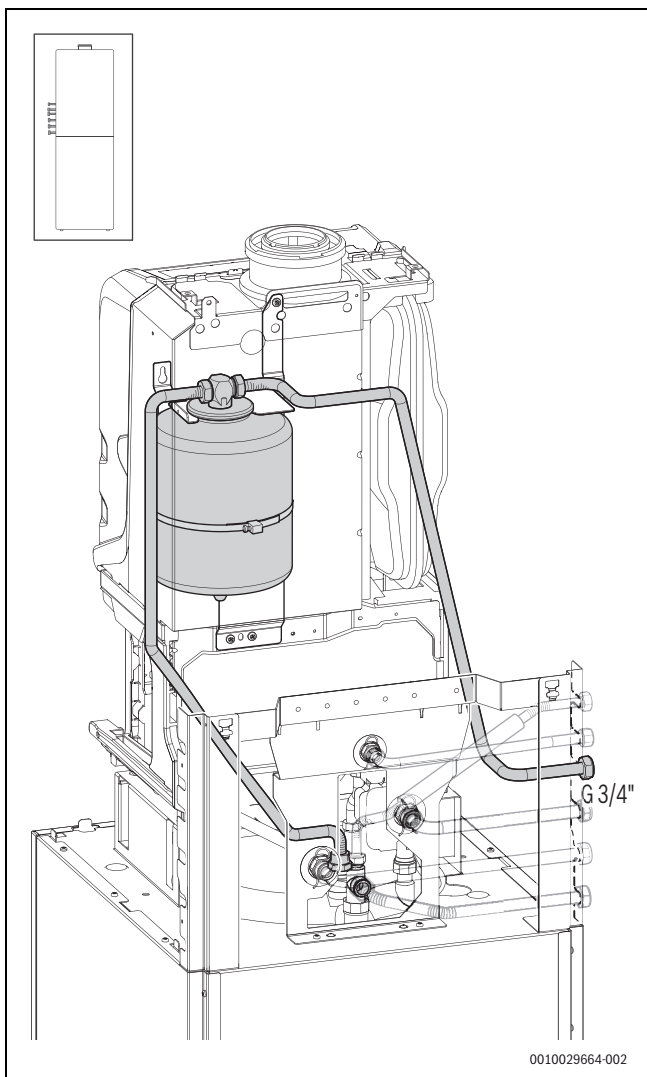


Мал. 82 Комплект поставки додаткових комплектуючих EVW 8



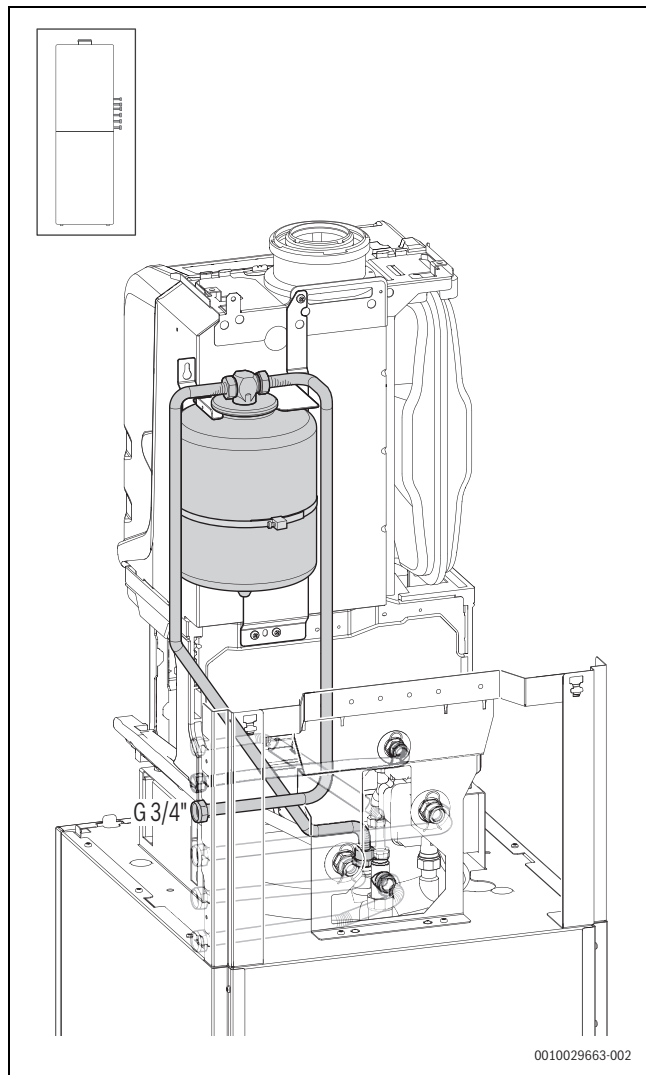
0010027167-001

Мал. 83 Додаткові комплектуючі EVW 8 встановлені на стіну



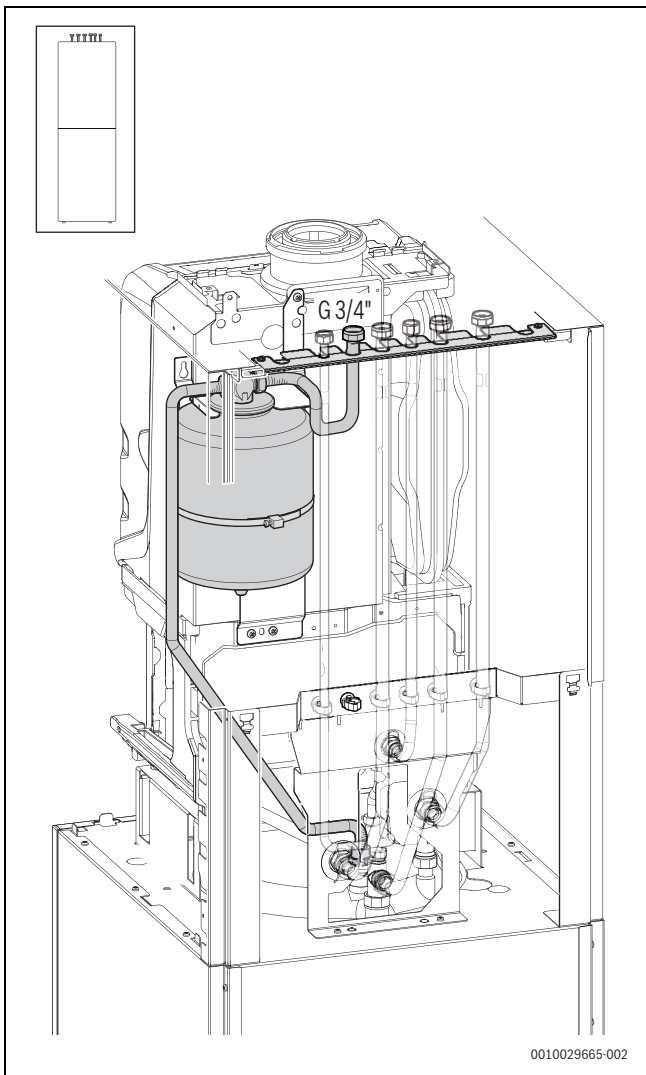
0010029664-002

Мал. 84 Додаткові комплектуючі EVW 8 встановлені на приладі з комплектом для горизонтального підключення CS 10 на лівій стороні



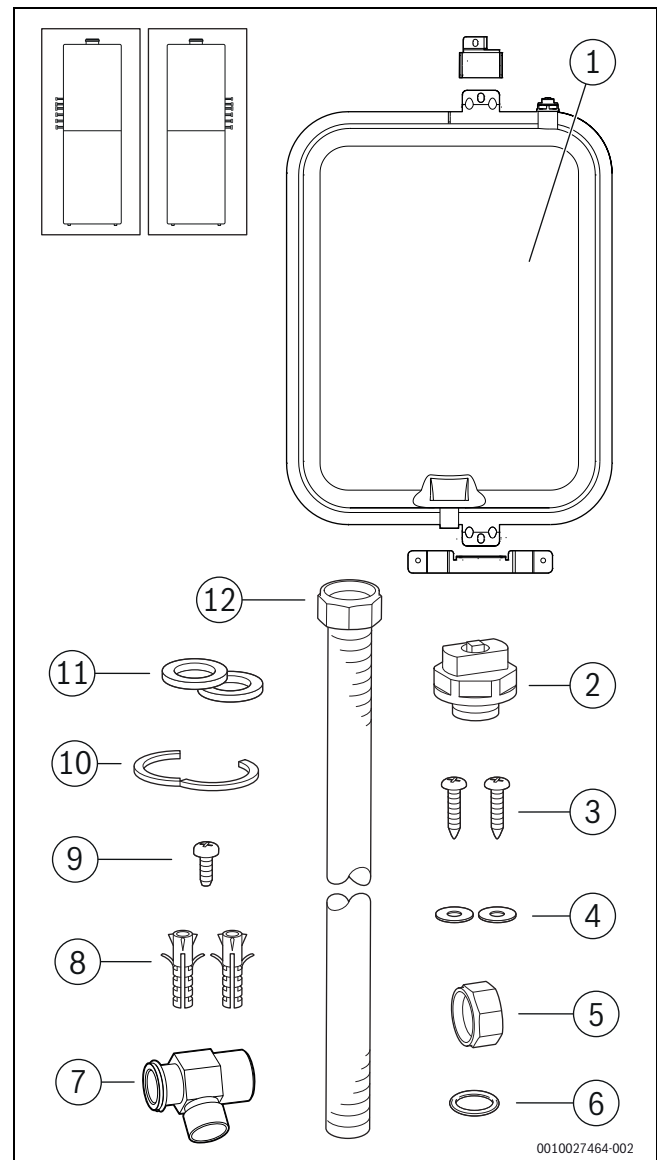
0010029663-002

Мал. 85 Додаткові комплектуючі EVW 8 встановлені на приладі з комплектом для горизонтального підключення CS 10 на правій стороні

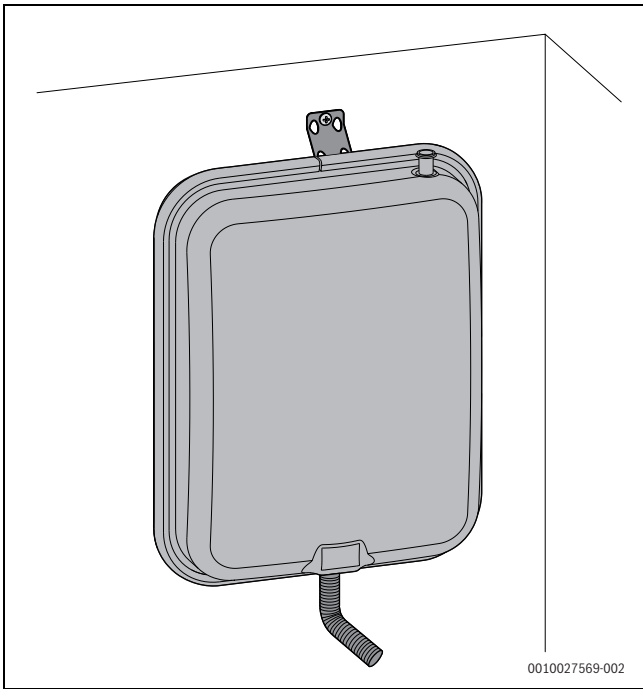


Мал. 86 Додаткові комплектуючі EVW 8 встановлені на приладі з комплектом для вертикального підключення CS 33

6.9.11 Монтаж мембранного компенсаційного баку (17 л) для води системи опалення (додаткові комплектуючі EV 17)

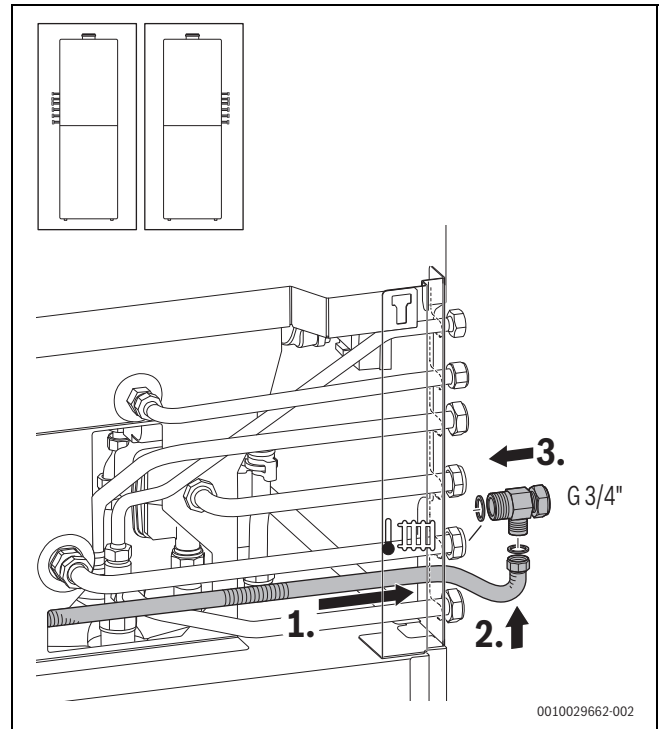


Мал. 87 Комплект поставки додаткових комплектуючих EV 17



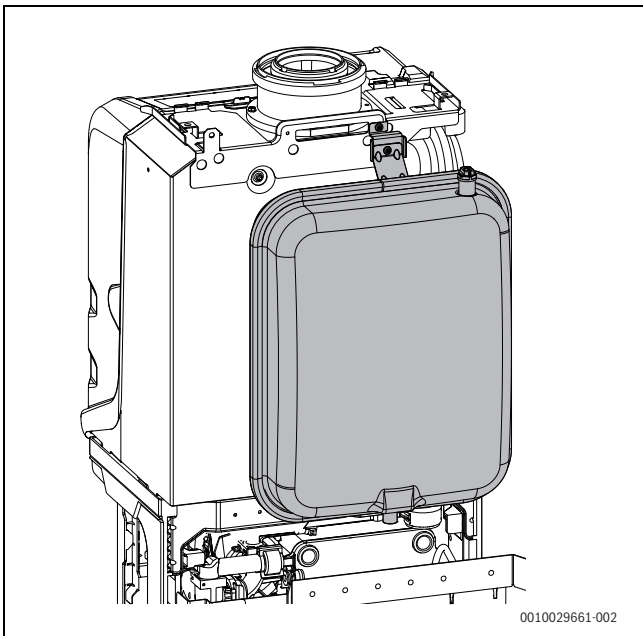
0010027569-002

Мал. 88 Додаткові комплектуючі EV 17 встановлені на стіну



0010029662-002

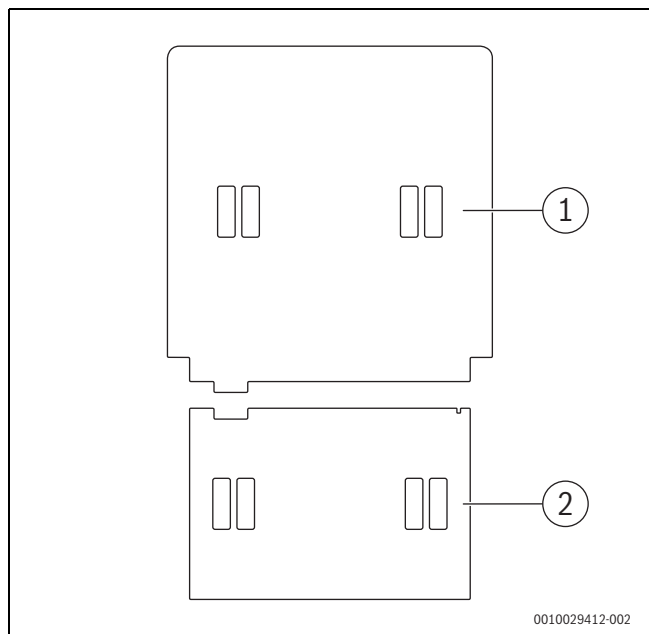
Мал. 90 Підключення додаткових комплектуючих EV 17



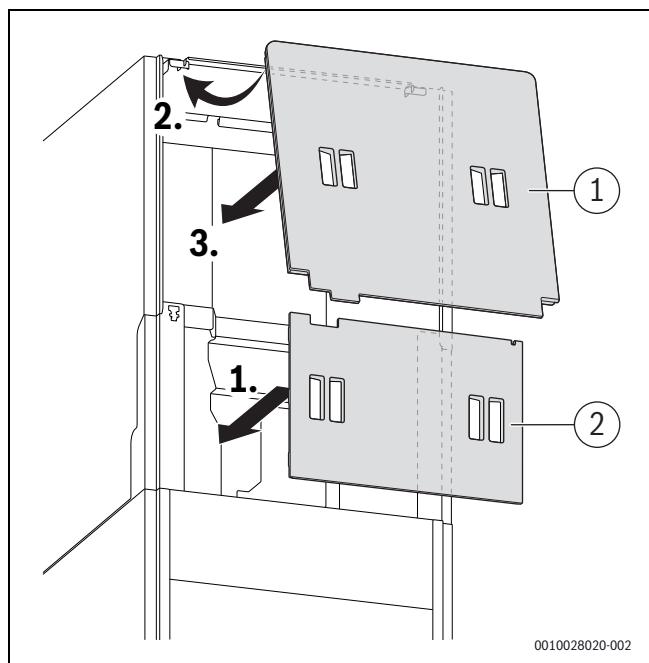
0010029661-002

Мал. 89 Додаткові комплектуючі EV 17 змонтовані на приладі

6.9.12 Монтаж теплоізоляції (додаткові комплектуючі SF 13)

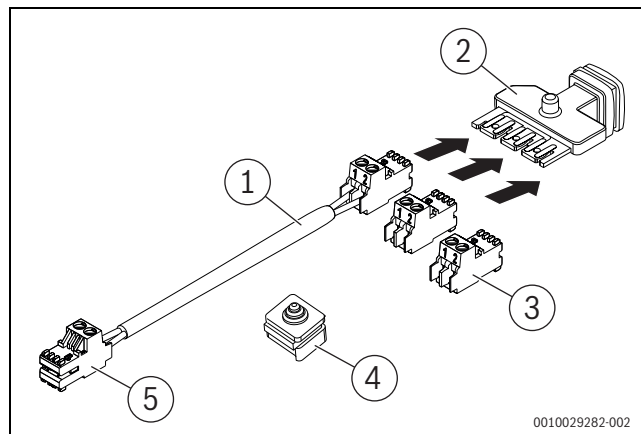


Мал. 91 Комплект поставки додаткових комплектуючих SF 13



Мал. 92 Встановіть додаткові комплектуючі SF 13 на задню стінку приладу

6.9.13 Монтаж клемної колодки для EMS-BUS для системи керування HMI 300 (додаткові комплектуючі CS 37)



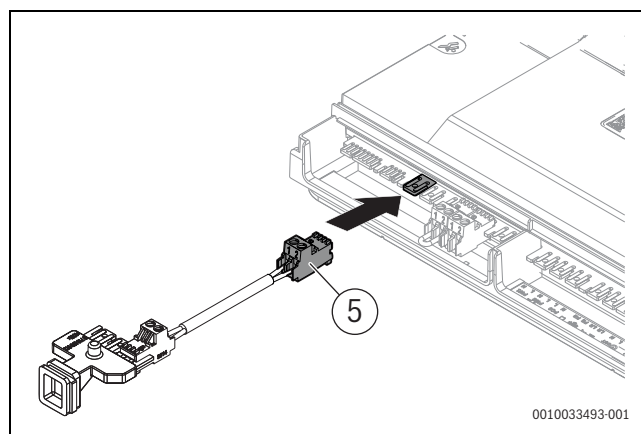
Мал. 93 Комплект поставки додаткових комплектуючих CS 37

Підготувати колодку EMS-BUS

- ▶ Кабель (→ мал. 93, [1]) вставити штекером у колодку EMS-BUS (→ мал. 93, [2]).
- ▶ Обидва штекера (→ мал. 93, [3]) вставити у роз'єми колодки EMS-BUS (→ мал. 93, [2]).

Монтаж колодки EMS-BUS

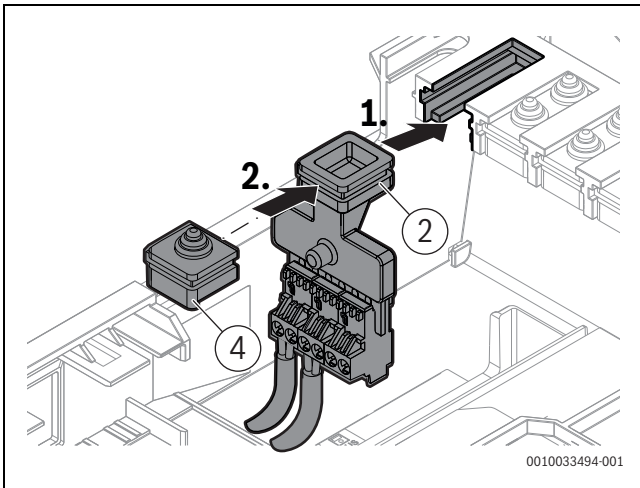
- ▶ Зніміть наявний фіксатор проводу.
- ▶ Витягніть наявний кабель шини BUS з клемної колодки і під'єднайте до вільного роз'єму колодки EMS-BUS.
- ▶ Під'єднайте кабель шини BUS клемної колодки (→ мал. 94, [5]) до роз'єму шини BUS-клемної колодки.



Мал. 94 Під'єднання кабелю шини BUS до роз'єму шини BUS клемної колодки

- ▶ Вставити колодку EMS-BUS (→ мал. 93, [2]) штекерами донизу в отвір для кабельних сальників.

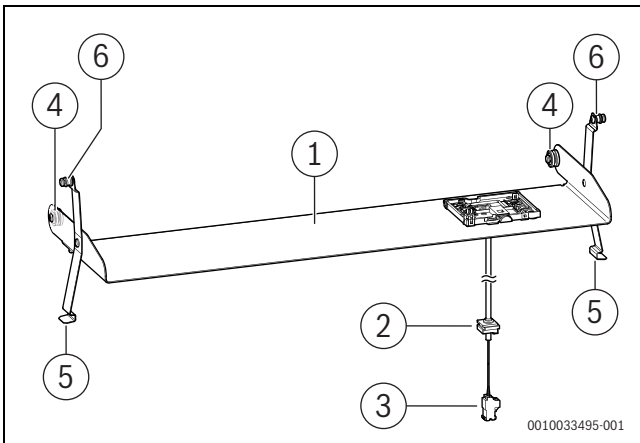
- ▶ Вставте кабельний сальник з комплекту поставки (→ мал. 93, [4]).



Мал. 95 Вставити колодку EMS-BUS в отвір для кабельних сальників

6.9.14 Монтаж вставного блоку (додаткові комплектуючі CS 36) для регулятора CW 400

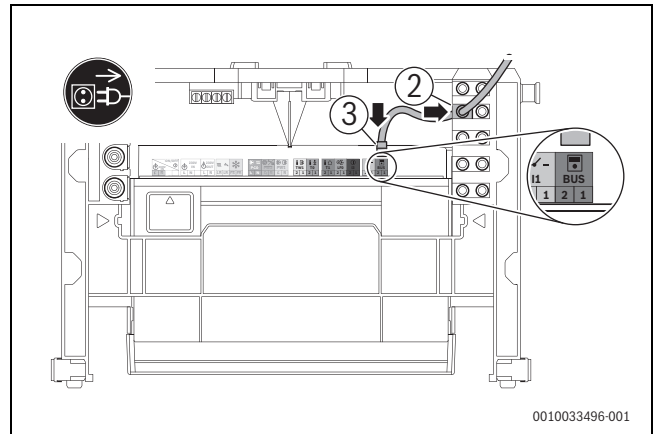
Щоб вставити регулятор CW 400 у прилад, необхідно встановити вставний блок (додаткові комплектуючі CS 36) (→ мал. 96, [1]).



Мал. 96 Додаткові комплектуючі CS 36

- ▶ Зніміть передню частину кожуха баку.
- ▶ Зачепіть ролики (→ мал. 96, [4]) вставного блоку за бокові частини кожуха баку.
- ▶ За допомогою металевих пружин (→ мал. 96, [5]) зафіксуйте у горизонтальному положенні.
- ▶ Відкрийте на системі керування кришку зовнішніх з'єднань.
- ▶ Заведіть кабель шини BUS в систему керування.
- ▶ Вставте фіксатор проводу кабелю шини BUS (→ мал. 97, [2]).

- ▶ Під'єднайте кабель шини BUS до роз'єму шини BUS клемної колодки (→ мал. 97, [3]).

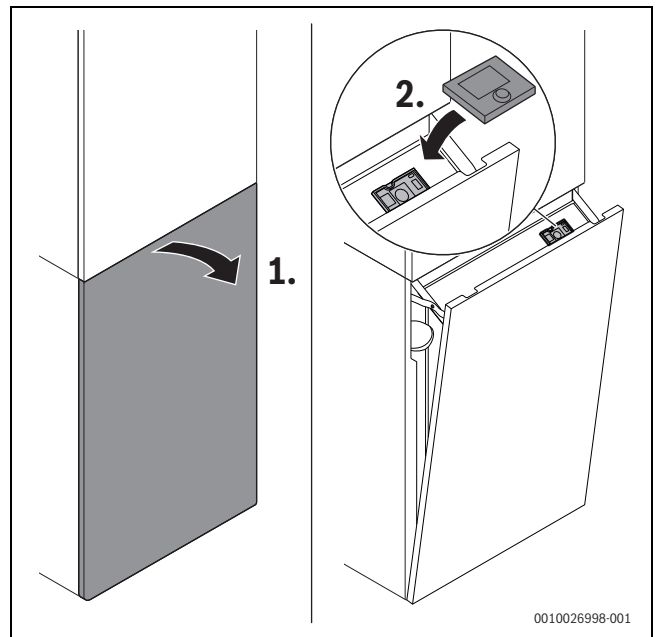


Мал. 97 Підключення додаткових комплектуючих CS 36 до шини BUS

- ▶ Зачепіть передню частину кожуха баку знизу.
- ▶ Просуньте металеві пружини з обох боків під бокові частини кожуха баку.
- ▶ Зачепіть виступи (→ мал. 96, [6]) з обох сторін вставного блоку за передню частину кожуха баку та зафіксуйте.
- ▶ Закрийте передню частину кожуху баку.

6.9.15 Вставте регулятор CW 400 у прилад (додаткові комплектуючі)

- ▶ Відкрийте передню частину кожуху баку.
- ▶ Вставте регулятор CW 400 в наявний тримач.



Мал. 98 Встановлення регулятора CW 400

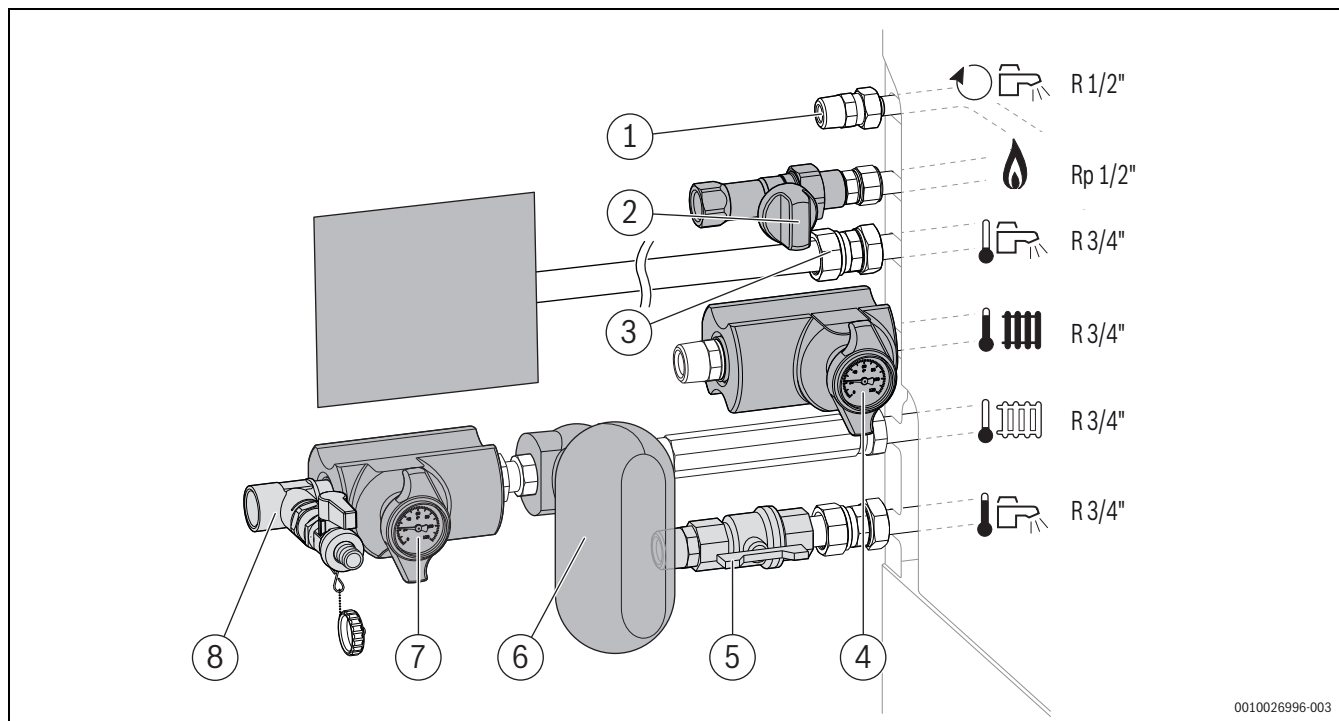
- ▶ Підключіть до системи керування НМІ 300 датчик температури зовнішнього повітря.

6.10 Заповнення системи та перевірка на герметичність

УВАГА

Введення в експлуатацію без води призводить до пошкодження приладу!

► Прилад можна експлуатувати тільки після заповнення водою.



0010026996-003

Мал. 99 Додаткові комплектуючі комплекту арматури CS 28-1 – Приклад: горизонтальні з'єднання на лівій стороні

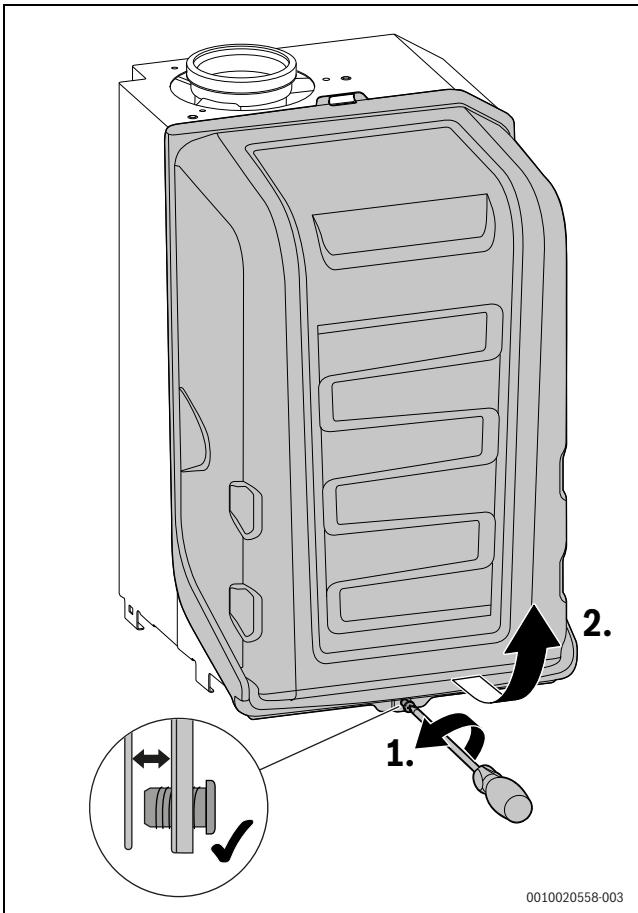
- [1] Підключення циркуляційної лінії
- [2] Газовий кран
- [3] Група безпеки у підведенні холодної води (повинно бути передбачено замовником)
- [4] Кран лінії подачі системи опалення
- [5] Підключення гарячої води
- [6] Брудовловлювач магнітний (окремі додаткові комплектуючі)
- [7] Кран зворотної лінії системи опалення
- [8] Кран для заповнення та зливу

Заповнення та видалення повітря з контуру циркуляції гарячої води

- Відкрийте зовнішній кран холодної води.
- Відкрийте кран гарячої води, поки з нього не почне витікати вода.
- Перевірте герметичність місць розгалуження (контрольний тиск макс. 10 бар).

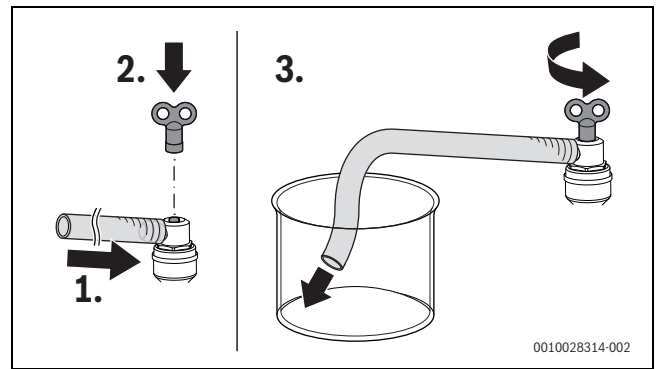
Заповнення та випуск повітря з опалювального контуру

- ▶ Послабте різьбове з'єднання не видаляючи гвинта.
- ▶ Зніміть кришку пальника.



Мал. 100 Зніміть кришку пальника

- ▶ Відрегулюйте попередній тиск мембранного компенсаційного бака відповідно до статичної висоти системи опалення (→ розділ 6.3, стор. 35).
- ▶ Відкрийте регулювальні вентиля для радіаторів.
- ▶ Відкрийте кран для лінії подачі опалення (→ мал. 99, [3]) і кран зворотної лінії опалення (→ мал. 99, [5]).
- ▶ Заповніть систему опалення до тиску 1–2 бар через пристрій підживлення (додаткові комплектуючі CS 30) (→ мал. 99, [4]).
- ▶ Закрийте кран для заповнення та зливу.
- ▶ Видаліть повітря з радіаторів.
- ▶ Під'єднайте шланг до розповітрявача в опалювальному контурі.
- ▶ Спрямуйте шланг у ємність (напр. пляшку) (→ мал 101 та мал. 2.7, стор. 11).
- ▶ Відкрийте кран розповітрявача, поки не потече вода.
- ▶ Закрийте кран розповітрявача.
- ▶ Зніміть шланг з розповітрявача.
- ▶ Заповніть систему опалення до встановлення тиску 1–2 бар.
- ▶ Закрийте кран для заповнення та зливу.
- ▶ Перевірте герметичність місць розгалуження (контрольний тиск макс. 2,5 бар на манометрі).



Мал. 101 Видалення повітря з контуру гарячої води та з опалювального контуру

Перевірка газопроводу на герметичність

- ▶ Щоб захистити газову арматуру від пошкоджень внаслідок надмірного тиску, закрийте газовий кран.
- ▶ Перевірте герметичність місць розгалуження (контрольний тиск макс. 150 мбар).

6.11 Підключення до електромережі

6.11.1 Загальні вказівки



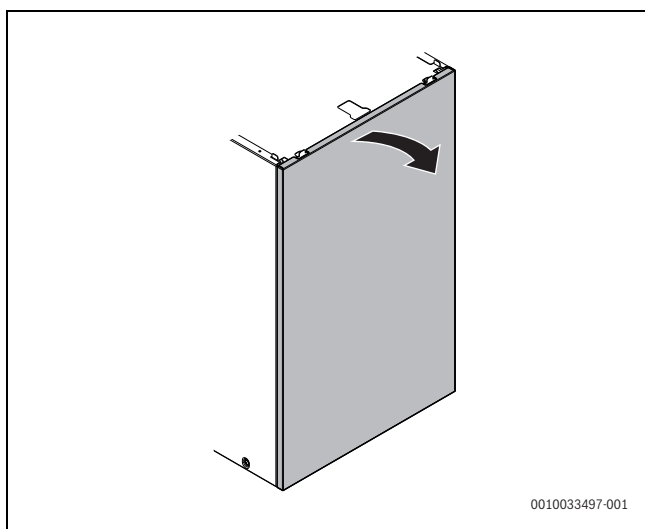
ПОПЕРЕДЖЕННЯ

Небезпека для життя через ураження електричним струмом!

Торкання електричних частин, що перебувають під напругою, може призвести до ураження електричним струмом.

- ▶ Перед проведенням робіт з електричними частинами вимкніть всі фази живлення приладу (запобіжник/лінійний захисний автомат) та встановіть захист від випадкового ввімкнення.
- ▶ Дотримуйтеся запобіжних заходів відповідно до національних та міжнародних приписів.
- ▶ У приміщеннях з ванною або душем під'єднайте прилад до пристрою захисного відключення.
- ▶ Не під'єднуйте інші електричні споживачі до мережі електропостачання разом із приладом.

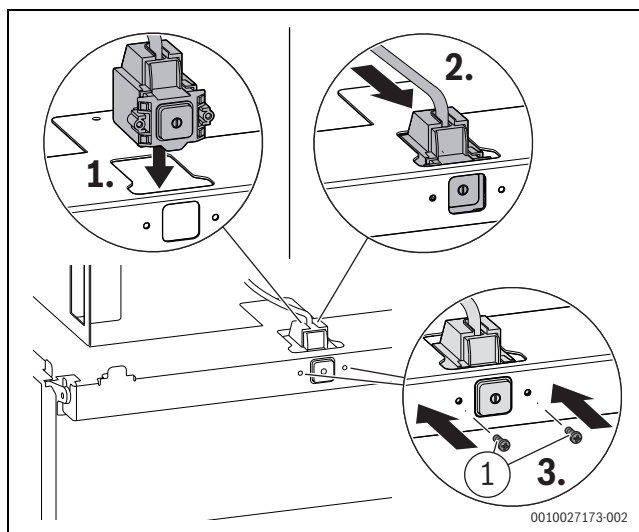
6.11.2 Відкривання передньої частини кожуха бака



Мал. 102 Відкривання передньої частини кожуха бака

6.11.3 Закріплення перемикача Увімк./Вимк.

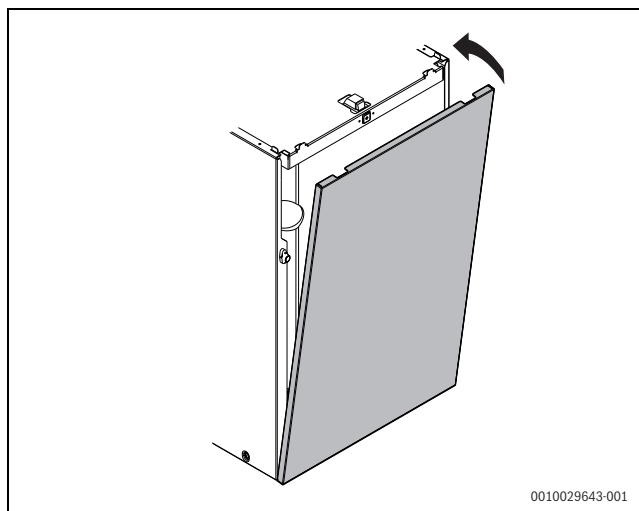
- ▶ Вставте перемикач зверху в отвір.
- ▶ Закріпіть перемикач 2 гвинтами.



Мал. 103 Закріплення перемикача Увімк./Вимк.

[1] 4 × 12

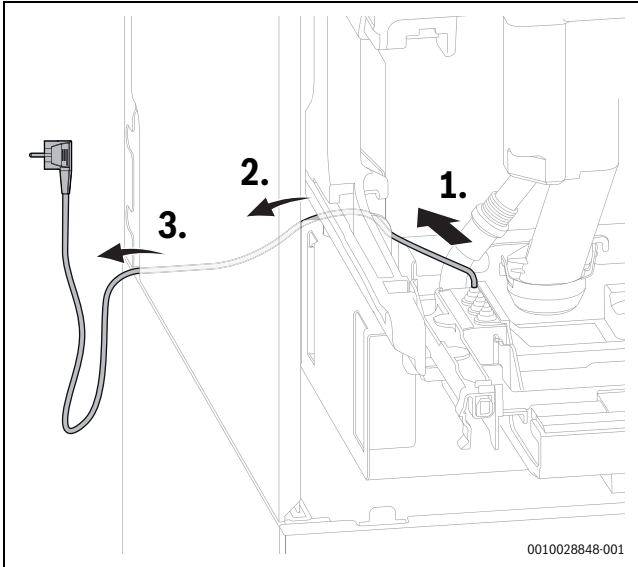
6.11.4 Закривання передньої частини кожуху баку



Мал. 104 Закривання передньої частини кожуху баку

6.11.5 Напрямна мережевого кабелю в приладі

► Відкидання системи керування вниз (→ мал. 106, стор. 59).



Мал. 105 Напрямна мережевого кабелю



Якщо мережевий кабель цього приладу пошкоджений, його слід замінити на спеціальний мережевий кабель. Цей мережевий кабель Bosch можна отримати у сервісній організації.

6.11.6 Підключення зовнішніх додаткових опцій

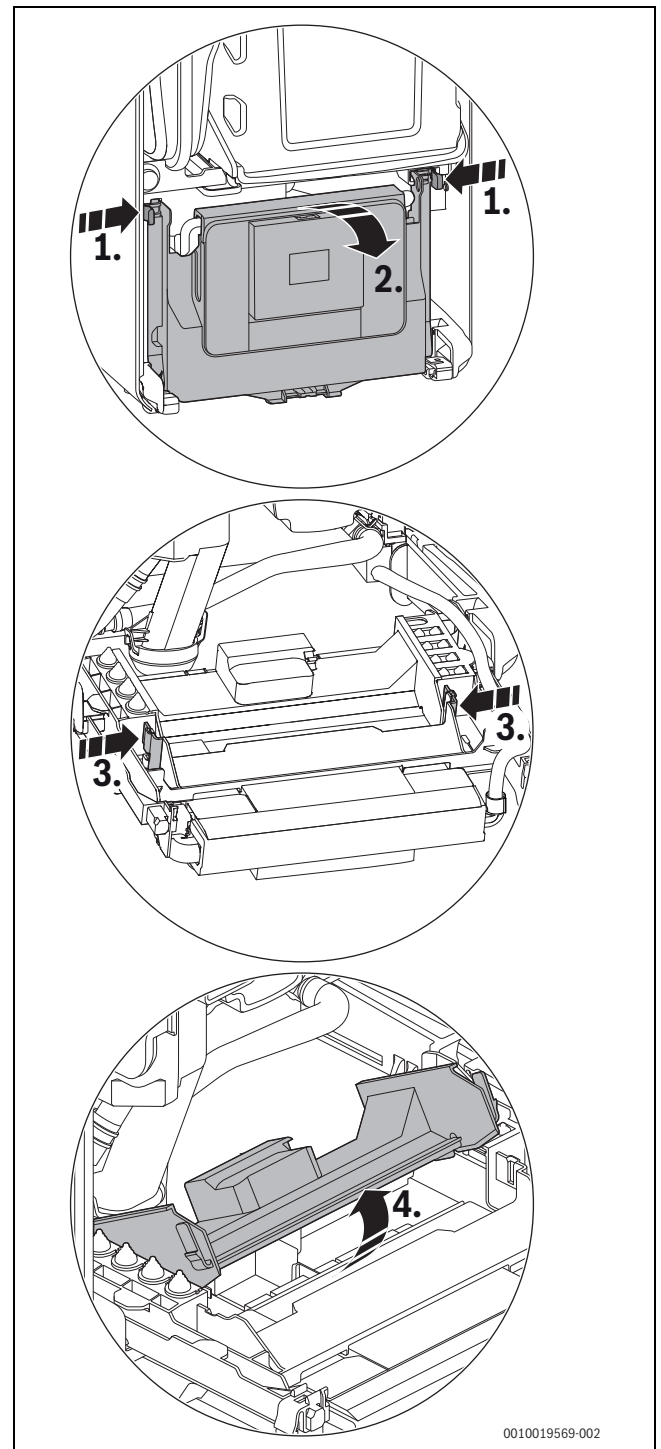
⚠ ПОПЕРЕДЖЕННЯ

Ураження електричним струмом!

На контакти PCO, PW1 та PW2 подається напруга 230 Вольт. Коли мережевий штекер вставлений у розетку пам'ятайте, що з'єднувальні клеми знаходяться під напругою (230 В).

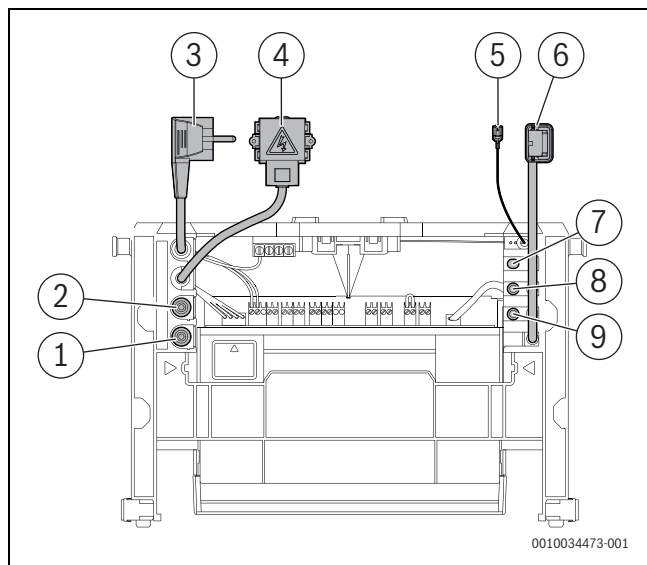
- Витягніть мережевий штекер.
- Вимкніть живлення на всіх полюсах (запобіжник/лінійний захисний автомат) та встановіть захист від випадкового повторного ввімкнення.

- Відкиньте систему керування вниз.
- Відкрийте кришку клемних колодок для внутрішніх та зовнішніх компонентів.



Мал. 106 Відкриття кришки

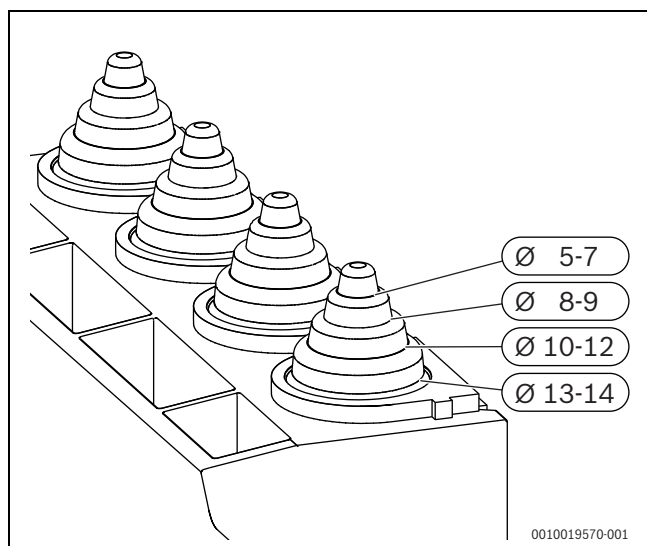
При відкритій кришці відкривається доступ до клемних колодок зовнішніх та внутрішніх компонентів.



Мал. 107 Стан постачання системи керування з підключеними компонентами

- [1] Не використовується
- [2] Не використовується
- [3] Мережевий штекер
- [4] Перемикач Ввімк./Вимк.
- [5] Лінія заземлення
- [6] Кей-тримач
- [7] Не використовується
- [8] Не використовується
- [9] Не використовується

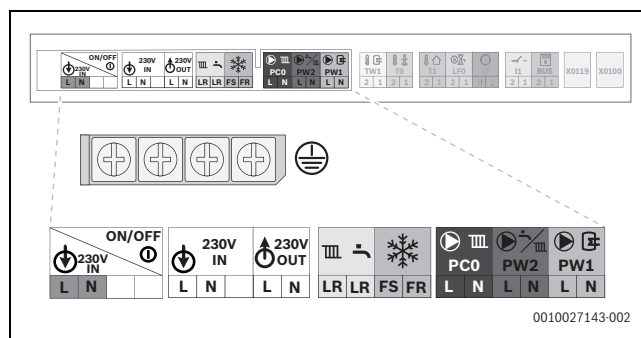
► Для захисту від попадання води (IP): обріжте фіксатор проводу відповідно до діаметру кабелю.



Мал. 108 Підгонка фіксатора проводу до діаметра кабелю

- Проведіть кабель через фіксатор проводу.
- Під'єднайте кабель до клемної колодки для зовнішніх додаткових комплектуючих (→ мал. 109 та мал. 110).
- Зафіксуйте кабель у фіксаторі проводу.

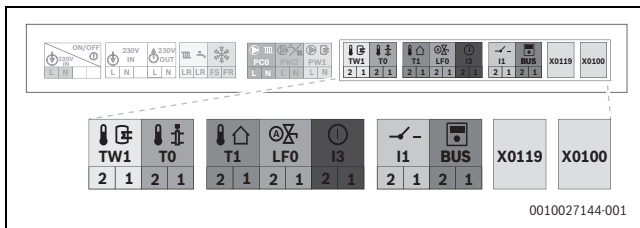
Діапазон мережевої напруги



Мал. 109 Діапазон мережевої напруги: клемна колодка

Символ	Функція	Опис
	Дріт заземлення	► Підключіть дріт заземлення.
	Мережева напруга	Перемикач Ввімк./Вимк.
	Мережеве підключення	Зовнішнє електроживлення
	Мережеве підключення	Зовнішні модулі (увімкнені через перемикач Увімк./Вимк.)
	Без функції	
	Мережевий роз'єм (не використовується)	Зовнішній насос опалювального контуру (макс. 250 Вт) (не входить в комплект поставки)
	Мережеве підключення	Циркуляційний насос або насос опалювального контуру (макс. 100 Вт) після гідравлічної стрілки в опалювальному контурі без змішувача (не входить в комплект поставки)
	Без функції	

Таб. 59 Діапазон мережевої напруги: функціонування символів

Діапазон низковольтної напруги


Мал. 110 Діапазон низковольтної напруги: клемна колодка

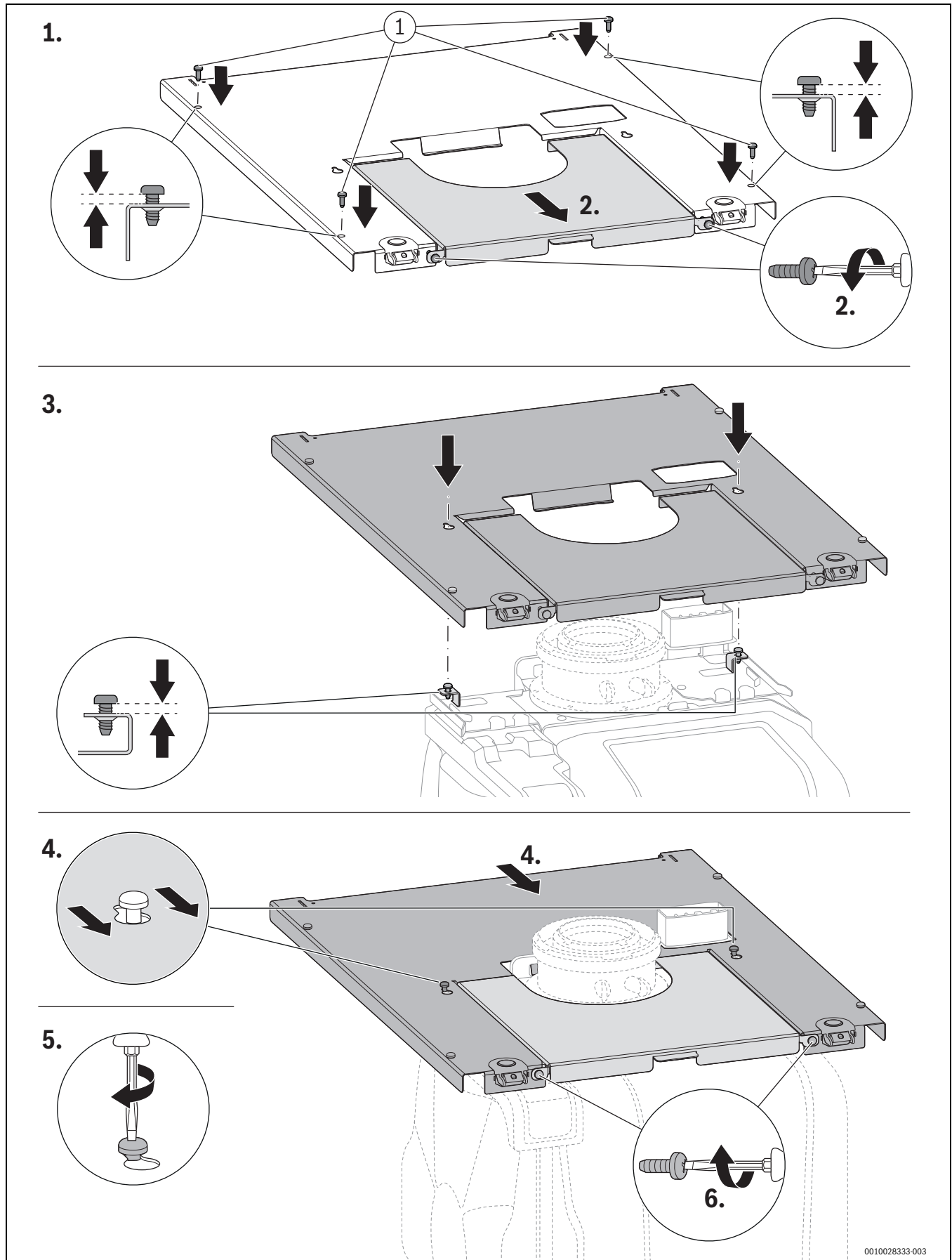
Символ	Функція	Опис
	Датчик температури бака непрямого нагріву	► Підключіть датчик температури бака непрямого нагріву.
	Зовнішній датчик температури лінії подачі (напр. датчик гідрострілки)	Не входить до комплекту постачання
	Датчик температури зовнішнього повітря	► Підключіть датчик температури зовнішнього повітря.
	Без функції	
	Зовнішній комутаційний контакт, безпотенціальний (напр. реле температури для системи опалення підлоги, у стані постачання шунтований)	У разі необхідності підключення декількох зовнішніх запобіжних пристроїв, як-от ТВ1 і насос для конденсату, здійснюється послідовно. Реле температури в системах опалення тільки з опаленням підлоги та прямим гідравлічним підключенням до приладу: у разі спрацювання реле температури режим опалення та режим приготування гарячої води перериваються. ► Видаліть перемичку. ► Підключіть реле температури. Насос для конденсату: у разі несправності лінії відведення конденсату режими опалення та гарячого водопостачання перериваються. ► Видаліть перемичку. ► Підключіть контакт для вимкнення пальника. ► Виконайте зовнішнє підключення 230 V-AC.
	Терморегулятор Увімк./Вимк. (з нульовим потенціалом)	
	EMS-BUS	► Підключіть EMS-BUS, опціонально за допомогою колодки EMS-BUS (додаткові комплектуючі CS 37).

Символ	Функція	Опис
	Кей-тримач	Роз'єм тримача Кей
	Без функції	
	Запобіжник	Запасний запобіжник розташовано на внутрішньому боці кожуха.

Таб. 60 Діапазон низковольтної напруги: функція символів

6.12 Завершення монтажу

6.12.1 Закріплення верхньої частини кожуху

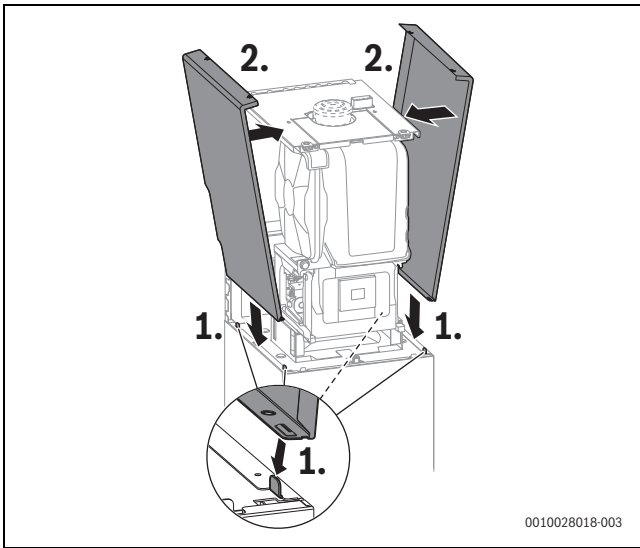


Мал. 111 Закріпіть верхні частини кожуху. У разі необхідності обидві частини кожуху можна вставити одну за одною.

[1] 4,8 × 13

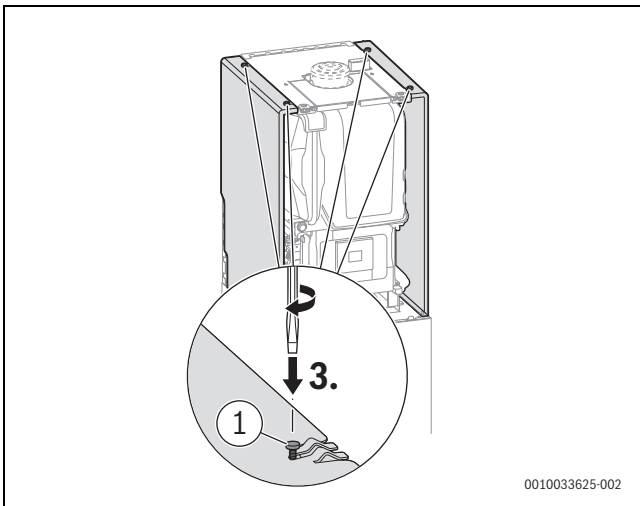
6.12.2 Встановлення бокових панелей кожуху

- ▶ Зачепіть нижні бокові панелі.
- ▶ Вирівняйте бокові панелі вертикально.



Мал. 112 Встановлення бокових панелей кожуху

- ▶ Закріпіть верхні бокові панелі 2 гвинтами.

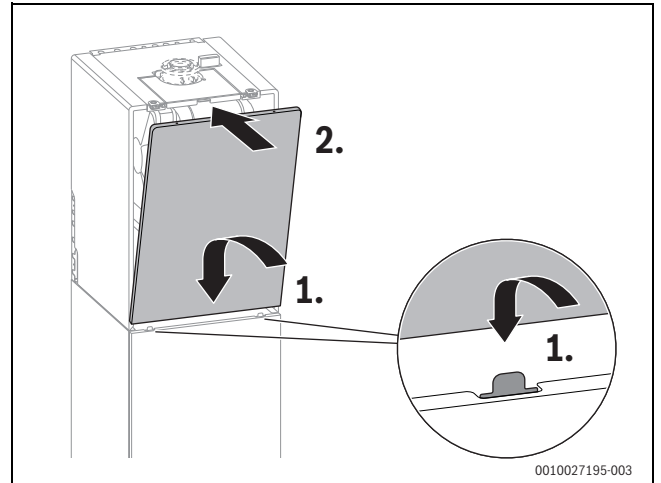


Мал. 113 Закріплення бокових панелей кожуху

[1] 4,8 × 13

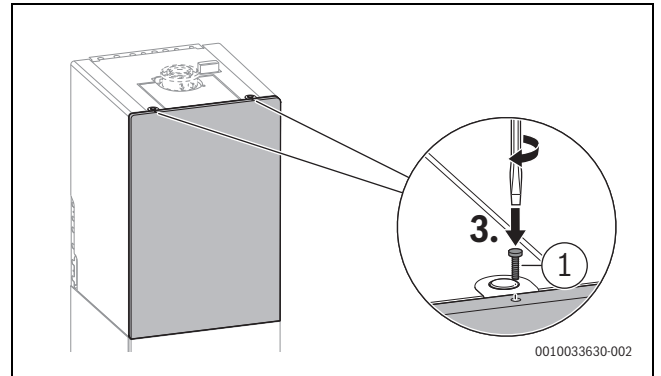
6.12.3 Встановлення передньої частини кожуху

- ▶ Вставте нижню передню частину.
- ▶ Передня частина повинна увійти у зачеплення з верхньою стороною.



Мал. 114 Встановлення передньої частини кожуху

- ▶ Зафіксуйте передню частину гвинтом на лівій або правій верхній стороні.

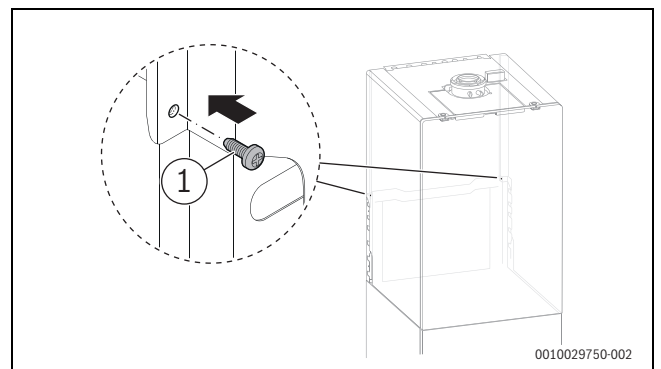


Мал. 115 Зафіксуйте передню частину кожуху гвинтом з комплекту поставки.

[1] 4,2 × 19

6.12.4 Затягування бокових панелей кожуху

- ▶ Для міцного з'єднання кожуху стягніть гвинтами бокові панелі.



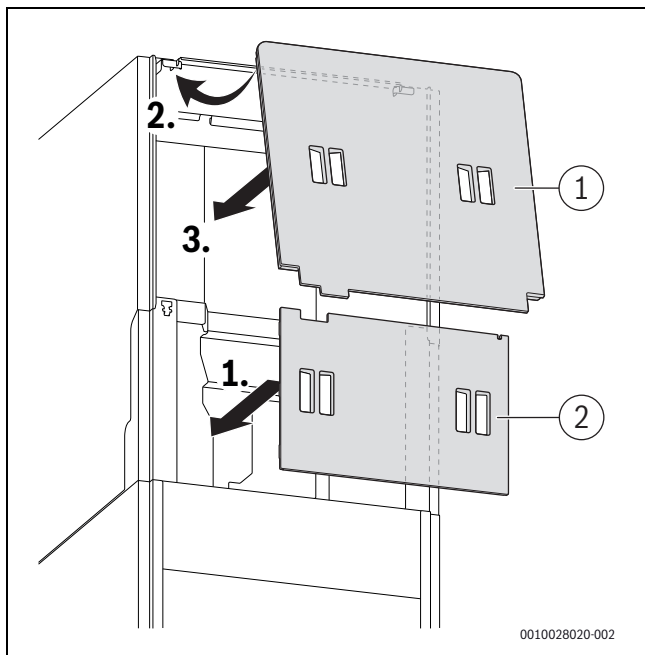
Мал. 116 Затягніть бокові панелі кожуху з лівої та правої сторони

[1] 4,8 × 13

6.12.5 Встановлення теплоізоляції

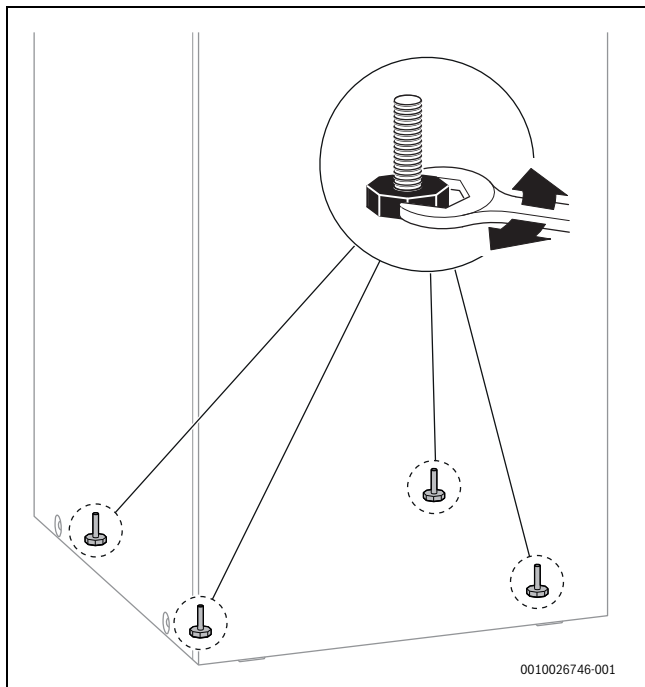
Якщо відстань від приладу до стіни більша за вказану мінімальну відстань, то на зворотній стороні приладу можна встановити теплоізоляцію (додаткові комплектуючі SF 13).

- ▶ Встановіть меншу ізоляційну панель знизу.
- ▶ Більшу ізоляційну панель встановіть зверху.
- ▶ Притисніть більшу ізоляційну панель в нижній частині.



Мал. 117 Встановіть теплоізоляцію на задню стінку (додаткові комплектуючі SF 13)

6.12.6 Компенсація нерівностей за допомогою регульованих опор



Мал. 118 На кінцевому місці встановлення вирівняйте нерівності підлоги за допомогою регульованих опор

6.13 Підключення приладу

- ▶ Виконайте підключення до електромережі через двополярну ізоляцію з відстанню між контактами не менше 3 мм (наприклад, запобіжники, лінійний захисний автомат).
- ▶ Вставте мережевий штекер у розетку із захисним контактом.

7 Введення в експлуатацію

Введення в експлуатацію потребує заходів необхідних для приладу та баку. У цьому розділі описано введення в експлуатацію приладу.

В розділі 1.3.1 на сторінці 99 описується введення в експлуатацію баку непрямого нагріву.

УВАГА

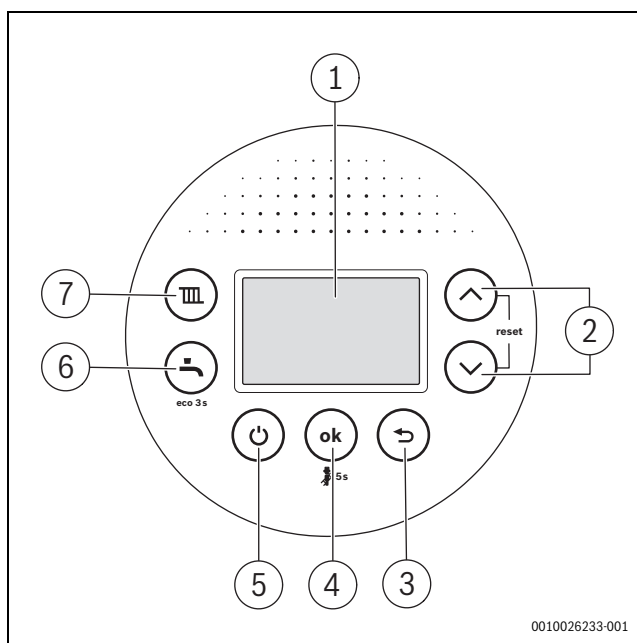
Введення в експлуатацію без води призводить до пошкодження приладу!

- ▶ Прилад можна експлуатувати тільки після заповнення водою.

Перед введенням в експлуатацію

- ▶ Перевірте, чи збігається вказаний на фірмовій табличці тип газу з типом, що подається до котла.
- ▶ Перевірте тиск заповнення установки.
- ▶ Відкрийте запірні крани.
- ▶ Відкрийте газовий кран.
- ▶ Перевірте кодування підключених модулів (при наявності).

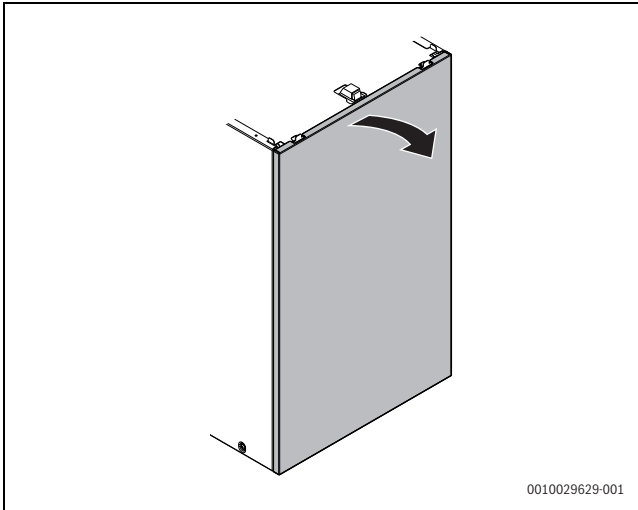
7.1 Огляд панелі керування



Мал. 119 Огляд панелі керування

- [1] Дисплей
- [2] За допомогою кнопок ▼ та ▲: можна переміщуватися у меню вгору або вниз
- [3] Кнопка ↶: вихід з меню
- [4] Кнопка "OK": підтвердження; натиснути та утримувати протягом 5 с: режим сажотрус
- [5] Кнопка ⏻: режим очікування
- [6] Кнопка 🚿: гаряча вода із функцією eco
- [7] Кнопка 🔥: система опалення

7.2 Відкриття передньої частини кожуха баку

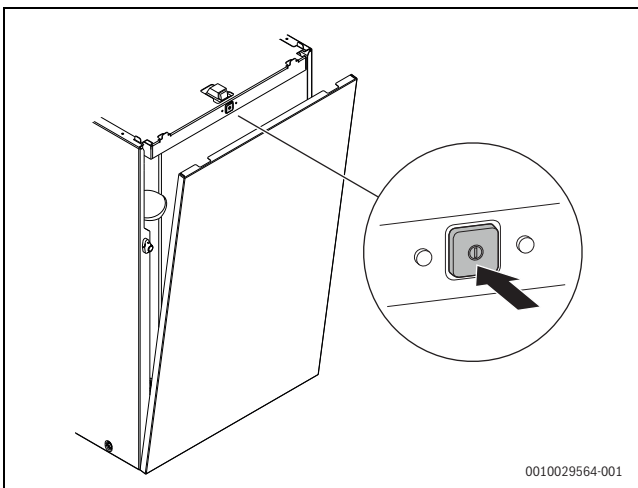


Мал. 120 Відкриття передньої частини кожуха баку

7.3 Ввімкнення/вимкнення приладу

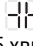
Ввімкнення приладу

- ▶ Ввімкніть прилад за допомогою перемикача Ввімк./Вимк. Електроживлення приладу встановлено. Прилад готовий до експлуатації та запускається за наявності запиту тепла.

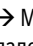


Мал. 121 Увімкнення приладу за допомогою перемикача Ввімк./Вимк.



Якщо на дисплеї з'явиться зображення  поперемінно із температурою лінії подачі, протягом 15 хвилин прилад працює з найнижчою теплопродуктивністю для того, щоб заповнити сифон для відведення конденсату.



Після введення в експлуатацію кнопка  (→ Мал. 119, [5]) одночасно вимикає або вмикає систему опалення та функцію приготування гарячої води при цьому без переривання електроживлення.

Вимкнення приладу

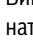
УВАГА

Пошкодження установки через замерзання!

Система опалення може замерзнути під час тривалого простою (наприклад, під час зникнення напруги в мережі, вимкнення живлення, неправильного постачання палива, несправності котла).

- ▶ Перевіряйте, чи система опалення постійно готова до експлуатації (особливо під час морозів).

Якщо прилад вимкнено, функція захисту від блокування неактивна. Захист від блокування запобігає блокуванню насоса опалювального контуру та 3-ходового клапана в разі тривалої перерви в роботі.

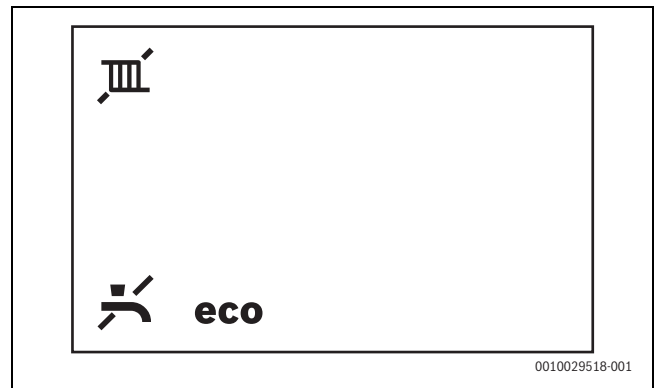
- ▶ Вимкніть прилад під час експлуатації у нормальному режимі, натиснувши кнопку  (→ Мал. 119, [5]).

Режим очікування

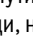
Якщо пальник не працює та відсутня необхідність у індикації несправності або відображенні позначки здійснення сервісного обслуговування, дисплей через 2 хв переходить у режим очікування.

- ▶ Щоб вийти з режиму очікування, натисніть кнопку "ОК".

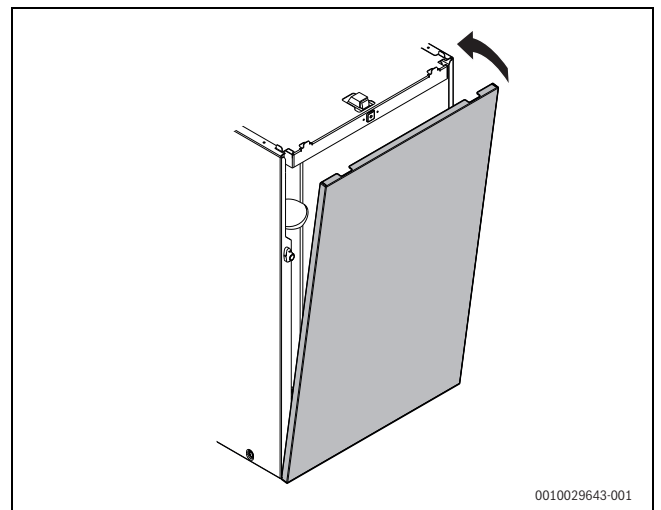
Закреслені символи системи опалення та гарячої води означають, що систему опалення та функцію приготування гарячої води вимкнено.



Мал. 122 Систему опалення та функцію приготування гарячої води вимкнено

- ▶ Щоб увімкнути систему опалення або функцію приготування гарячої води, натисніть кнопку .

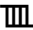


7.4 Закриття передньої частини кожуху баку



Мал. 123 Закриття передньої частини кожуху баку

7.5 Програма заповнення сифона


Програма заповнення сифона налаштовується монтажником на приладі або активується автоматично. Перед введенням в експлуатацію заповніть сифон для відведення конденсату (→ розділ 6.8.5, стор. 43).

- ▶ Одночасно натисніть кнопку  і кнопку , доки не з'явиться **L.1**.
- ▶ Натискайте кнопку  до тих пір, поки не з'явиться **L.4**.
- ▶ Щоб підтвердити вибір, натисніть кнопку **ok**.
- ▶ Виберіть і налаштуйте сервісну функцію **4-A2**.

Програма заповнення сифона активується автоматично в таких випадках:

- після ввімкнення приладу перемикачем Ввімк./Вимк.
- після того, як пальник не працював 28 днів
- після зміни режиму роботи з літнього на зимовий
- після скидання приладу до заводських налаштувань

Під час наступного запиту тепла для режиму опалення прилад перебуватиме 15 хвилин в режимі малої теплопродуктивності. Програма заповнення сифона залишається активною, доки не минуть 15 хвилин малої теплопродуктивності.

Під час програми заповнення сифона на дисплеї відображається символ  поперемінно із температурою лінії подачі.



Виклик режиму сажотрусу перериває програму заповнення сифона.

8 Налаштування в сервісному меню


Сервісне меню дає можливість виконувати налаштування та перевірку багатьох функцій приладу.

8.1 Використання сервісного меню




Відкриття сервісного меню

- ▶ Одночасно утримуйте натиснутими кнопки  та , доки не з'явиться сервісне меню.

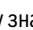

Закриття сервісного меню

- ▶ Натисніть кнопку .

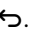
Переміщення по пунктах меню

- ▶ Щоб виділити меню або пункт меню, натисніть кнопку  або .
- ▶ Натисніть кнопку **ok**.
Відкриється меню або відобразиться пункт меню.
- ▶ Щоб перейти до меню вищого рівня натисніть кнопку .

Змінення заданих значень

- ▶ Виберіть пункт меню натиснувши кнопку **ok**.
 - ▶ Для вибору значення натисніть кнопку  або .
- Налаштування зберігаються через 5 с або після натискання кнопки **"OK"**.

Вихід із меню без збереження значень

- ▶ Натисніть кнопку .
- Значення не зберігається.

Нотування налаштувань

Наклейка «Параметри в сервісному меню» (у комплекті постачання) допомагає відновити індивідуальні налаштування після проведення техобслуговування.

- ▶ Запишіть змінені налаштування.
- ▶ Розмістіть наклейку на приладі на видному місці.

8.2 Огляд сервісних функцій

8.2.1 Меню 1: Інформація

- ▶ Одночасно натисніть кнопку **III** і кнопку **↶**, доки не з'явиться **L.1**.
- ▶ Щоб підтвердити вибір, натисніть кнопку **ok**.
- ▶ Виберіть і налаштуйте сервісну функцію.

Сервісна функція	Одиниця вимірювання	Додаткова інформація
1-A1 Поточний експлуатаційний стан		Код стану
1-A2 Актуальна несправність		Код несправності
1-A3 Максимальна теплопродуктивність	%	Максимальну теплопродуктивність можна знизити за допомогою сервісної функції 3-b1.
1-A5 Температура на датчику температури лінії подачі	°C	–
1-A6 Задана температура подачі (яку вимагає система керування опаленням)	°C	–
1-b5 Поточна температура в баку непрямого нагріву	°C	–
1-b7 Задана температура гарячої води (яку вимагає система керування опаленням)	°C	–
1-b8 Фактична теплопродуктивність у % від максимальної номінальної теплопродуктивності	%	
1-C1 Іонізаційний струм	µA	<ul style="list-style-type: none"> • Під час роботи пальника: $\geq 5 \mu A$ = в нормі, $< 5 \mu A$ = помилка • Коли пальник вимкнено: $< 2 \mu A$ = в нормі, $\geq 2 \mu A$ = помилка
1-C2 Поточна модуляція насоса	%	
1-C4 Фактична температура зовнішнього повітря (якщо підключено датчик температури зовнішнього повітря)	°C	–
1-C5 Температура геліобака-накопичувача	°C	Відображається, тільки якщо підключено геліомодуль.
1-C6 Робочий тиск	бар	–
1-d1 Температура геліоколектора	°C	Відображається, тільки якщо підключено геліомодуль.
1-d2 Температура геліобака-накопичувача (на нижньому датчику)	°C	Відображається, тільки якщо підключено геліомодуль.
1-d3 Частота обертання геліонасоса	%	Відображається, тільки якщо підключено геліомодуль.
1-d4 Поточний експлуатаційний стан геліоустановки		Відображається, тільки якщо підключено геліомодуль. Код несправності
1-E1 Версія програмного забезпечення панелі керування (головна версія)		–
1-E2 Версія програмного забезпечення панелі керування (додаткова версія)		–
1-E3 Номер кодувального штекера		Спливаючий текст зображення п'ятизначного номера кодувального штекера
1-E4 Версія кодувального штекера		–
1-EA Версія програмного забезпечення електроніки приладу (головна версія)		–
1-Eb Версія програмного забезпечення електроніки приладу (додаткова версія)		–

Таб. 61 Меню 1: Інформація

8.2.2 Меню 2: налаштування гідравліки

- ▶ Одночасно натисніть кнопку **III** і кнопку **↵**, доки не з'явиться **L.1**.
- ▶ Натискайте кнопку **▲** до тих пір, поки не з'явиться **L.2**.
- ▶ Щоб підтвердити вибір, натисніть кнопку **ok**.
- ▶ Виберіть і налаштуйте сервісну функцію.



Заводські налаштування **виділені** та вказані у наступній таблиці.

Сервісна функція	Налаштування/діапазон регулювання	Примітка/обмеження
2-A1 Гідравлічна стрілка	<ul style="list-style-type: none"> • 0: немає гідравлічної стрілки • 1: датчик температури підключений до приладу • 2: гідравлічну стрілку підключено до модуля • 3: гідравлічна стрілка без датчика температури 	Визначає, де датчик температури підключений до гідравлічної стрілки.
2-A3 гідравлічна конфігурація опалювального контуру 1	<ul style="list-style-type: none"> • 0: (насос опалювального контуру підключений до модуля) • 2: насос опалювального контуру підключений до приладу (PW2) позаду гідравлічної стрілки 	Налаштування можливе лише, якщо опалювальний контур 1 підключений за гідравлічною стрілкою без модуля.

Таб. 62 Меню 2: налаштування гідравліки

8.2.3 Меню 3: заводські налаштування

- ▶ Одночасно натисніть кнопку **III** і кнопку **↵**, доки не з'явиться **L.1**.
- ▶ Натискайте кнопку **▲** до тих пір, поки не з'явиться **L.3**.
- ▶ Щоб підтвердити вибір, натисніть кнопку **ok**.
- ▶ Виберіть і налаштуйте сервісну функцію.






Заводські налаштування **виділені** та вказані у наступній таблиці.

Сервісна функція	Налаштування/діапазон регулювання	Примітка/обмеження
3-b1 Максимальна дозволена теплопродуктивність	<ul style="list-style-type: none"> • 50 ... 100 % (залежно від теплопродуктивності) 	<ul style="list-style-type: none"> ▶ Встановіть теплопродуктивність у відсотках. ▶ Виміряйте об'ємну витрату газу. ▶ Порівняйте результат вимірювання із таблицею параметрів (→ розділ 16.8, стор. 104). При відхиленні значення потрібно відкоригувати налаштування.
3-b2 Проміжок часу між вмиканням і повторним вмиканням пальника у режимі опалення	<ul style="list-style-type: none"> • 3 ... 10 ... 60 хв. 	Проміжок часу встановлює мінімальний час очікування між вмиканням і повторним вмиканням пальника (блокування пальника).
3-b3 Різниця температур для повторного вмикання пальника	<ul style="list-style-type: none"> • -15 ... -6 ... -2 К (°C) 	Різниця між поточною температурою лінії подачі та заданою температурою лінії подачі до вмикання пальника.
3-C2 Циркуляційний насос	<ul style="list-style-type: none"> • ВИМК. • УВИМК. 	
3-C3 Кількість запусків циркуляційного насоса	<ul style="list-style-type: none"> • 1: 1 × 3 хв./год • 2: 2 × 3 хв./год • 3: 3 × 3 хв./год • 4: 4 × 3 хв./год • 5: 5 × 3 хв./год • 6: 6 × 3 хв./год • 7: постійно 	Доступно лише, коли циркуляційний насос увімкнутий.
3-C7 Запуск термічної дезінфекції вручну	<ul style="list-style-type: none"> • ВИМК. • УВИМК. 	Функція термічної дезінфекції нагріває бак непрямого нагріву до встановленої заданої температури і підтримує таку температуру протягом 20 хв.

Сервісна функція		Налаштування/діапазон регулювання	Примітка/обмеження
3-CA	Режим нагріву води	<ul style="list-style-type: none"> 0: комфортний режим 1: режим есо 	<p>В комфортному режимі питна вода у баку нагрівається до встановленої температури, як тільки фактична температура в баку знизиться більш як на 4 К (4 °С) від встановленої температури. Тому після короткого часу очікування гаряча вода починає витікати з точки водорозбору. Прилад вмикається, навіть коли гаряча вода не відбирається.</p> <p>В режимі есо питна вода нагрівається у баку лише після збільшення різниці температур (змінюється залежно від заданої температури).</p>
3-d1	Характеристики насоса	<ul style="list-style-type: none"> 0: продуктивність насоса пропорційна теплопродуктивності 1: постійний тиск 150 мбар 2: постійний тиск 200 мбар 3: постійний тиск 250 мбар 4: постійний тиск 300 мбар 5: постійний тиск 350 мбар 6: постійний тиск 400 мбар 	<p>► Для заощадження енергії та зниження шумів потоку слід встановити низькі значення характеристики насоса, (→ розділ 16.7, стор. 104).</p>
3-d2	Режими роботи насоса	<ul style="list-style-type: none"> • ВИМК. • УВИМК. 	<ul style="list-style-type: none"> • ON: Заощадження енергії: інтелектуальне вимикання насоса в системах опалення з системою керування по зовнішній температурі. Насос опалювального контуру вмикається лише за потреби.
3-d3	Мінімальна потужність насоса опалювального контуру	<ul style="list-style-type: none"> • 10 ... 100 % 	<p>Потужність насоса при мінімальній теплопродуктивності. Доступно лише для характеристики насоса 0.</p>
3-d4	Максимальна потужність насоса опалювального контуру	<ul style="list-style-type: none"> • 10 ... 100 % 	<p>Потужність насоса при максимальній теплопродуктивності. Доступно лише для характеристики насоса 0.</p>
3-d6	Вибіг насоса опалювального контуру у режимі опалення	<ul style="list-style-type: none"> • 1 ... 2 ... 60 хв. • 24 год 	<p>Час роботи насоса за інерцією починається після завершення запиту тепла від системи керування опаленням.</p>

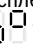

Таб. 63 Меню 3: заводські налаштування

8.2.4 Меню 4: налаштування

- ▶ Одночасно натисніть кнопку  і кнопку , доки не з'явиться **L.1**.
- ▶ Натискайте кнопку  до тих пір, поки не з'явиться **L.4**.
- ▶ Щоб підтвердити вибір, натисніть кнопку **ok**.
- ▶ Виберіть і налаштуйте сервісну функцію.



Заводські налаштування **виділені** та вказані у наступній таблиці.

Сервісна функція	Налаштування/діапазон регулювання	Примітка/обмеження
4-A1 Функція видалення повітря	<ul style="list-style-type: none"> • 0 • 1: Одноразове вмикання (після закінчення видалення повітря налаштування скидається до статусу «0»). • 2: Вмикання на тривалий час (функція видалення повітря активна, поки не буде деактивована). 	<p>Функція доступна, лише коли в системі наявний автоматичний розповітрявач. Функція видалення повітря може вмикатись після технічних обслуговувань.</p> <p>Під час видалення повітря на дисплеї по чергово з'являється символ  та температура лінії подачі.</p>
4-A2 Програма заповнення сифона	<ul style="list-style-type: none"> • 0: (дозволено лише під час технічного обслуговування) • 1: ввімкнено з мінімальною потужністю приладу • 2: ввімкнено з мінімальною заданою потужністю 	<p>Програма заповнення сифона активується автоматично в таких випадках:</p> <ul style="list-style-type: none"> • після ввімкнення приладу перемикачем Ввімк./Вимк. • після того, як пальник не працював 28 днів • після зміни режиму роботи з літнього на зимовий • після скидання приладу до заводських налаштувань <p>Під час наступного запиту тепла для режиму опалення прилад перебуватиме 15 хвилин в режимі малої теплопродуктивності. Програма заповнення сифона активна до тих пір, поки прилад працює за низької теплопродуктивності 15 хв.</p> <p>Під час програми заповнення сифона на дисплеї відображається символ  поперемінно із температурою лінії подачі.</p>
4-A3 3-ходовий клапан в середньому положенні	<ul style="list-style-type: none"> • ВИМК. • УВИМК. 	<p>OFF: 3-ходовий клапан не у середньому положенні.</p> <p>ON: 3-ходовий клапан в середньому положенні для заповнення/спорожнення системи опалення та контуру ГВП. В цьому випадку усі запити тепла блокуються.</p>
4-A4 Інтервал техобслуговування	<ul style="list-style-type: none"> • 0: вимкнено • 1: час роботи пальника • 2: дата (лише у сполученні з регулятором системи) • 3: час роботи приладу 	<p>▶ Налаштуйте інтервал техобслуговування.</p>
4-A5 інтервал техобслуговування час роботи пальника	<ul style="list-style-type: none"> • 10 ... 60 	<p>Час роботи пальника на 100 год</p> <p>Доступно лише, якщо сервісну функцію 4-A4 встановлено 1.</p>
4-A6 інтервал техобслуговування час роботи приладу	<ul style="list-style-type: none"> • 1 ... 72 місяців 	<p>Доступно лише, якщо сервісну функцію 4-A4 встановлено на 3.</p>
4-b1 Керування по зовнішній температурі	<ul style="list-style-type: none"> • ВИМК. • УВИМК. 	<p>Функція доступна лише тоді, коли в системі розпізнано датчик температури зовнішнього повітря.</p> <p>Ця функція більше не доступна при підключенні погодозалежної системи керування по шині EMS.</p>

Сервісна функція	Налаштування/діапазон регулювання	Примітка/обмеження
4-b2 Граничне значення зовнішньої температури для автоматичного перемикачання між літнім та зимовим режимами.	• 0 ... 16 ... 30 °C	Функція доступна тільки, якщо активовано сервісну функцію 4-b1. Якщо температура зовнішнього повітря перевищує встановлену межу температур, система опалення вмикається (літній режим). Якщо температура зовнішнього повітря опускається принаймні на 1 K (°C) нижче налаштування, система опалення знову вмикається (зимовий режим).
4-b3 Кінцева точка кривої опалення для керування по зовнішній температурі	• 20 ... 90 °C	Функція доступна тільки, якщо активовано сервісну функцію 4-b1. Задана температура лінії подачі при температурі зовнішнього повітря -10 °C.
4-b4 Нижня точка кривої опалення для керування по зовнішній температурі	• 20 ... 90 °C	Функція доступна тільки, якщо активовано сервісну функцію 4-b1. Задана температура лінії подачі при температурі зовнішнього повітря +20. °C
4-b5 Захист приладу від замерзання	• ВІМК. • УВІМК.	Функція доступна тільки, якщо активовано сервісну функцію 4-b1. Функція захисту приладу від замерзання вмикає пальник і насос опалювального контуру, якщо температура зовнішнього повітря опускається нижче температури, яка налаштована для сервісної функції 4-b6. Таким чином можна запобігти замерзанню опалювального приладу.
4-b6 Гранична температура спрацювання захисту від замерзання	• 0 ... 5 ... 10 °C	Доступно тільки, якщо активовано сервісну функцію 4-b1.
4-C1 Максимальна температура в геліобаку-накопичувачі	• 20 ... 60 ... 90 °C	Доступно лише за наявності геліомодуля. Температура, до якої можна нагрівати геліобак-накопичувач.
4-C2 Регулювання частоти обертів геліонасоса	• 0: ні • 1 : PWM • 2: 0–10 В	Доступно лише за наявності активованого геліомодуля.
4-C3 Геліомодуль активний	• ВІМК. • УВІМК.	Доступно лише за наявності геліомодуля.
4-d2 Мінімальний тиск (вода системи опалення)	• 0,8 ... 1,1 бар	Якщо робочий тиск впаде нижче встановленої межі, на дисплеї з'явиться повідомлення LoPr . ► Наповніть систему опалення поки не буде досягнуто робочого тиску.
4-d3 Заданий тиск (вода системи опалення)	• 1,3 ... 1,7 бар	Якщо робочий тиск після доливання відповідатиме заданому тиску, на дисплеї з'явиться повідомлення Stop .
4-F1 Скидання налаштувань приладу до заводських параметрів	• NO : налаштування зберігаються • YES : параметри приладу скидаються до заводських налаштувань	
4-F2 Скидання індикатора здійснення сервісного обслуговування	• NO • YES	

Таб. 64 Меню 4: налаштування

8.2.5 Меню 5: граничні значення

- ▶ Одночасно натисніть кнопку **III** і кнопку **↵**, доки не з'явиться **L.1**.
- ▶ Натискайте кнопку **▲** до тих пір, поки не з'явиться **L.5**.
- ▶ Щоб підтвердити вибір, натисніть кнопку **ok**.
- ▶ Виберіть і налаштуйте сервісну функцію.



Заводські налаштування **виділені** та вказані у наступній таблиці.

Сервісна функція	Налаштування/діапазон регулювання	Примітка/обмеження	
5-A1	Максимальна температура лінії подачі	• 30 ... 82 ... 86 °C	Обмежує діапазон регулювання для температури лінії подачі.
5-A2	Максимальна температура гарячої води	• 40 ... 60 ... 65 °C	Обмежує діапазон регулювання температури гарячої води.
5-A3	Мінімальна потужність (система опалення та гаряча вода)	• 10 ... 50 %	Обмежує діапазон регулювання мінімальної потужності (система опалення та температура гарячої води). В системах з підключенням декількох пристроїв і каскадів димоходів в режимі експлуатації за надлишковим тиском: ▶ Підніміть мінімальну потужність на 15 %.

Таб. 65 Меню 5: граничні значення

8.2.6 Меню 6: функціональні випробування

- ▶ Одночасно натисніть кнопку **III** і кнопку **↵**, доки не з'явиться **L.1**.
- ▶ Натискайте кнопку **▲** до тих пір, поки не з'явиться **L.6**.
- ▶ Щоб підтвердити вибір, натисніть кнопку **ok**.
- ▶ Виберіть і налаштуйте сервісну функцію.



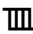

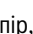
Заводські налаштування **виділені** та вказані у наступній таблиці.

Сервісна функція	Налаштування/діапазон регулювання	Примітка/обмеження
6-t1	Постійне запалювання	• ВИМК. • УВИМК. Перевірка запалювання шляхом постійного розпалу без подачі газу. ▶ Щоб запобігти пошкодженню трансформатора високої напруги, вмикайте функцію не більше ніж на 2 хвилини.
6-t2	Постійна робота вентилятора	• ВИМК. • УВИМК. Робота вентилятора без подачі газу або запалювання
6-t3	Постійна робота насоса (насос опалювального контуру)	• ВИМК. • УВИМК. Насос опалювального контуру працює в безперервному режимі експлуатації поки функція не буде деактивована або поки сервісне меню не буде закрито.
6-t5	3-ходовий клапан постійно в положенні приготування гарячої води	• 0: система опалення • 1: гаряча вода • 2: середнє положення
6-t7	Безперервна робота насоса (насос НС1)	• ВИМК. • УВИМК. Доступно тільки, якщо налаштована сервісна функція 2-A3 2.
6-t8	Постійна робота насоса (циркуляційний насос)	• ВИМК. • УВИМК. Циркуляційний насос працює в безперервному режимі експлуатації, поки функція не буде деактивована або поки сервісне меню не буде закрито.
6-t9	Безперервна робота насоса (геліонасос)	• ВИМК. • УВИМК. Доступно, тільки якщо підключено геліомодуль.

Сервісна функція		Налаштування/діапазон регулювання	Примітка/обмеження
6-tA	Іонізуючий осцилятор	<ul style="list-style-type: none"> • ВИМК. • УВИМК. 	
6-tb	Тестування пальника	<ul style="list-style-type: none"> • OFF ... 100 % 	Під час тестування пальника запускається також насос опалювального контуру. Тестування пальника завершено, якщо встановлене значення знову буде дорівнювати 0, або буде залишено L.6.

Таб. 66 Меню 6: функціональні випробування

8.2.7 Меню 0: ручний режим

- ▶ Одночасно натисніть кнопку  і кнопку , доки не з'явиться **L.1**.
- ▶ Натискайте кнопку  до тих пір, поки не з'явиться **L.0**.
- ▶ Щоб підтвердити вибір, натисніть кнопку **ok**.
- ▶ Виберіть і налаштуйте сервісну функцію.



Заводські налаштування **виділені** та вказані у наступній таблиці.

Сервісна функція		Налаштування/діапазон регулювання	Примітка/обмеження
0-A1	Ручний режим	<ul style="list-style-type: none"> • ВИМК. • УВИМК. 	
0-A2	Задана температура у ручному режимі	<ul style="list-style-type: none"> • ВИМК. • 30 ... 82 °C 	Доступно лише, якщо увімкнено сервісну функцію 0-A1.

Таб. 67 Меню 0: ручний режим

9 Переобладнання приладу на інший тип газу

Прилади можуть бути переобладнанні на експлуатацію на скрапленому газі або на природному газі. Про артикульний номер відповідного набору для переведення системи опалення на інший вид газу можна дізнатися з прайс-листа або з каталогу запасних частин.



ПОПЕРЕДЖЕННЯ

Небезпека для життя внаслідок вибуху!

Витік газу може призвести до вибуху.

- ▶ Роботи на газопровідних деталях дозволяється виконувати тільки фахівцям спеціалізованого сервісного підприємства.
- ▶ Перед роботою на газопровідних деталях закрийте газовий кран.
- ▶ Використані ущільнення замініть на нові.
- ▶ Після проведення робіт на газопровідних деталях перевірте їх на герметичність.

- ▶ Встановіть набір для переведення системи опалення на інший вид газу відповідно до доданих вказівок з монтажу.

Після кожного переобладнання

- ▶ Перевірити використання правильних компонентів (сопло Вентурі, кодувальний штекер) (інструкція → до набору для переведення системи опалення на інший вид газу).
- ▶ Перевірити співвідношення газ-повітря для мін./макс. номінальної теплопродуктивності і налаштувати (→ розділ 9.4, стор. 9.4).
- ▶ Відповідно до типу газу встановити вказівник типу газу (у комплекті постачання опалювального приладу або в комплекті переобладнання на інший тип газу) на опалювальний прилад поряд з фірмовою табличкою.

9.1 Перевірка встановленого виду газу

Для приладів на **природному газі G20** на заводі встановлюється число Воббе 15 кВт·год/м³ та тиск на вході 20 мбар, і ставиться пломба.

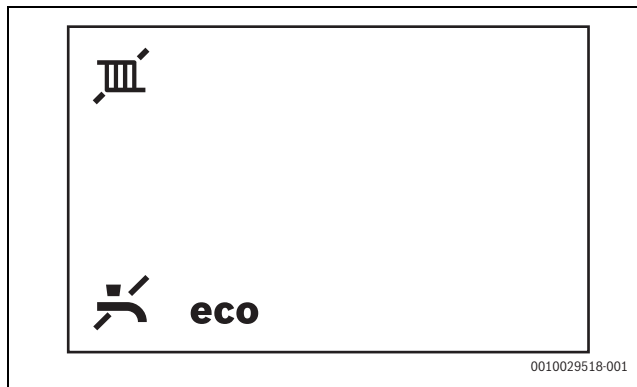
- Якщо прилад експлуатується на такому ж типі газу, який встановлено на заводі, то ніякі заходи не потрібні.
- Якщо прилад переобладнується з природного газу на скраплений газ (або навпаки), в такому випадку встановіть комплект переобладнання на інший виду газу та налаштуйте параметри вмісту CO₂ або O₂ для мінімальної та максимальної номінальної теплопродуктивності.

9.2 Налаштування режиму сажотруса


У режимі чищення димової труби прилад працює з максимальною номінальною теплопродуктивністю.

Режим сажотруса активується лише при увімкнутій системі опалення та режиму приготування гарячої води.

Закреслені символи системи опалення та гарячої води означають, що систему опалення та функцію приготування гарячої води вимкнено.




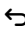


Мал. 124 Систему опалення та функцію приготування гарячої води вимкнено

- ▶ Забезпечте віддачу тепла через відкриті регульовальні вентиляти на радіаторах.
- ▶ Щоб увімкнути систему опалення та функцію приготування гарячої води, натисніть кнопку .



У вас є 30 хвилин, щоб виміряти або налаштувати значення. Потім прилад знову повертається до нормального режиму.

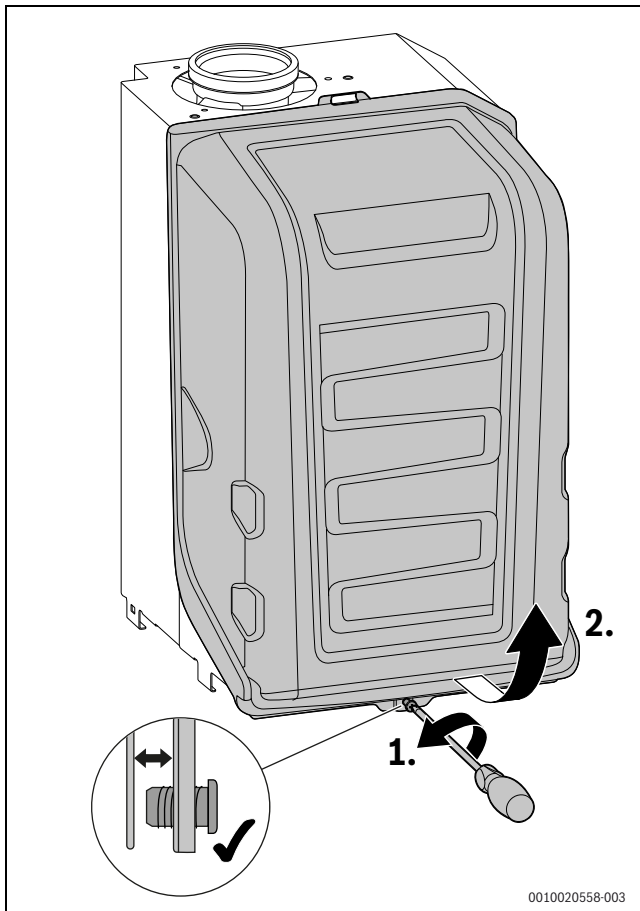
- ▶ Натискайте кнопку **"OK"**, доки на дисплеї не з'явиться символ . На дисплеї відображується максимальне відсоткове значення потужності **100 %** по чергово з температурою лінії подачі. За допомогою кнопки  номінальну теплопродуктивність можна зменшувати кроками у 1 %.
- ▶ Для безпосереднього встановлення мінімальної номінальної теплопродуктивності, натисніть кнопку . На дисплеї з'явиться мінімальне співвідношення потужності у відсотках поперемінно із температурою лінії подачі.
- ▶ Для завершення режиму сажотруса натисніть кнопку .
- ▶ Поверніть регульовальні вентиляти на радіаторах у початковий стан.

9.3 Перевірка тиску підключення газу

Вид газу	Номінальний тиск [мбар]	Допустимий діапазон тиску при максимальній номінальній теплопродуктивності [мбар]
Природний газ (G20/G25)	20	17 – 25
Пропан (G31)	30	25 – 35

Таб. 68 Приписаний тиск підключення газу

- ▶ Для забезпечення віддачі тепла: відкрийте регулювальні вентилі на радіаторах.
- ▶ Витягніть мережевий штекер з розетки і перекрийте газовий кран.
- ▶ Зніміть передню частину кожуху (→ розділ 10.2, стор. 79).
- ▶ Зніміть кришку пальника.



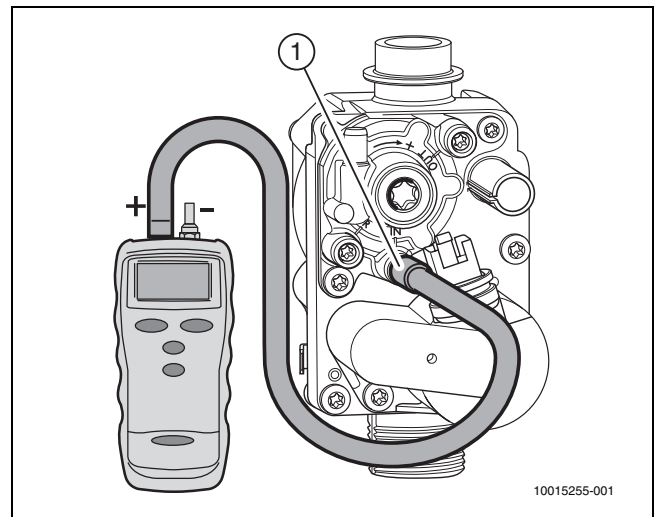
Мал. 125 Зніміть кришку пальника

- ▶ Відкрутіть гвинт на штуцері для вимірювання тиску підключення газу на 2 оберти [1].
- ▶ Під'єднайте манометр.
- ▶ Відкрийте газовий кран та вставте мережевий штекер у розетку.
- ▶ Запустіть режим сажотруса.
- ▶ Запустіть прилад з максимальною номінальною теплопродуктивністю.
- ▶ Порівняйте тиск підключення газу з даними у таблиці.



В разі відхилення від цих значень введення в експлуатацію забороняється. Необхідно встановити та усунути причину.

- ▶ Перекрийте подачу газу та зв'яжіться з відповідним підприємством з газопостачання або газовою станцією



Мал. 126 Вимірювання тиску підключення газу

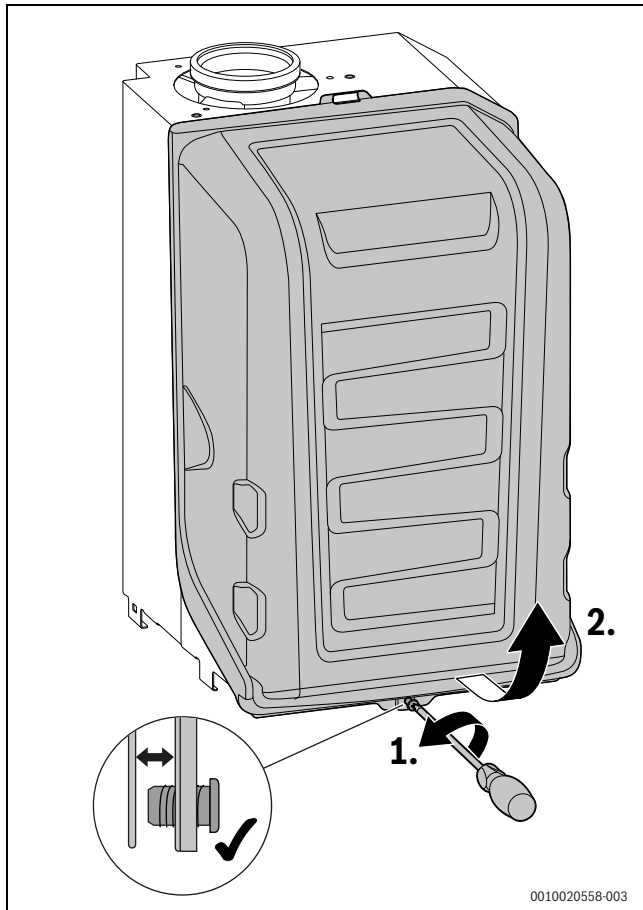
- ▶ Вийдіть з режиму сажотруса.
- ▶ Закрийте газовий кран.
- ▶ Зніміть шланг манометра.
- ▶ Закрутіть гвинт на штуцері для вимірювання тиску підключення газу.
- ▶ Поверніть регулювальні вентилі на радіаторах у початковий стан.

9.4 Налаштування співвідношення газ-повітря

Співвідношення газ-повітря можна налаштувати тільки за допомогою електронного вимірювального пристрою шляхом вимірювання O₂ або CO₂ при максимальній та мінімальній номінальній теплопродуктивності.

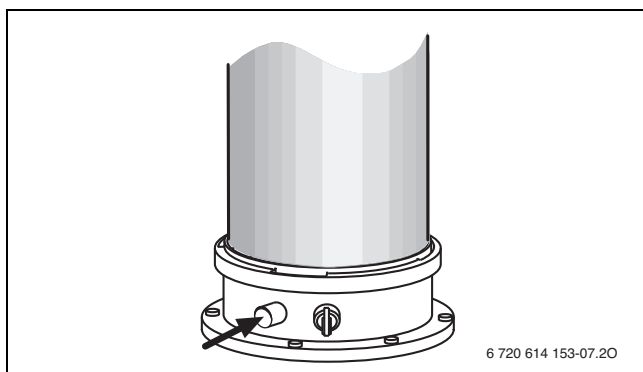
Перед вимірюванням та налаштуванням необхідно зняти передню частину кожуху та кришку пальника.

- ▶ Для забезпечення віддачі тепла: відкрийте регулювальні вентилі на радіаторах.
- ▶ Вимкніть прилад.
- ▶ Зніміть передню частину кожуху (→ розділ 10.2, стор. 79).
- ▶ Зніміть кришку пальника.



Мал. 127 Зніміть кришку пальника

- ▶ Запустіть прилад.
- ▶ Витягніть заглушку з вимірювального штуцера димових газів.



Мал. 128 Витягніть заглушку

[1] Заглушка

- ▶ Вставте зонд димових газів по центру вимірювального штуцера димових газів.

- ▶ Герметизуйте місце вимірювання.
- ▶ Увімкніть режим сажотруса.
- ▶ Зачекайте 10 хвилин.

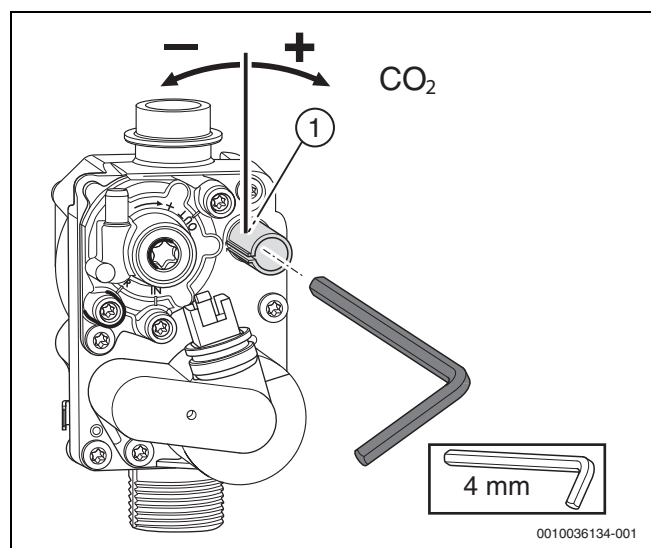
9.4.1 Налаштуйте вміст CO₂/O₂ при максимальній номінальній теплопродуктивності

Вид газу	Максимальна номінальна теплопродуктивність			Мінімальна номінальна теплопродуктивність		
	CO ₂ [%]	O ₂ [%]	CO [ppm]	CO ₂ [%]	O ₂ [%]	CO [ppm]
Природний газ G20/G25	9,4 ± 0,4	4,0	< 250	8,6 ± 0,4	5,5	< 100
Пропан G31 ¹⁾	10,8 - 0,2	4,5	< 250	10,2 - 0,2	5,4	< 100

1) Стандартне значення для скрапленого газу для стаціонарних ємностей об'ємом до 15000 л

Таб. 69 CO₂/O₂ та вміст CO

Для правильного вимірювання необхідно увімкнути пальник.



Мал. 129 Налаштуйте вміст CO₂/O₂ при максимальній номінальній теплопродуктивності

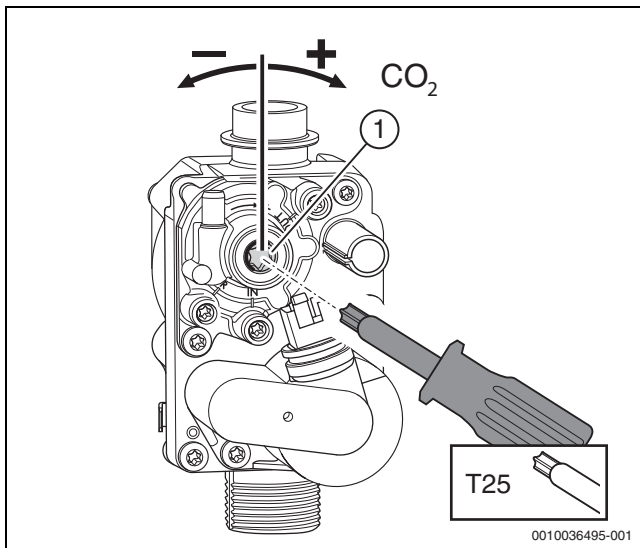
- ▶ Запустіть прилад з максимальною номінальною теплопродуктивністю.
- ▶ Коли результат вимірювання стане стабільним зчитайте значення вмісту CO₂/O₂ на газоаналізаторі.
- ▶ Якщо отримане значення знаходиться в межах дозволеного діапазону, то ніякі заходи не потрібні.
- ▶ Якщо отримане значення виходить за межі дозволеного діапазону, налаштуйте вміст CO₂/O₂ на номінальне значення, вказане у таблиці.
- ▶ Для зменшення вмісту CO₂ або збільшення вмісту O₂, повертайте регулювальний гвинт [1] вліво.
- ▶ Для збільшення вмісту CO₂ або зменшення вмісту O₂, повертайте регулювальний гвинт [1] вправо.
- ▶ Перевірте вміст CO.
При максимальній номінальній теплопродуктивності значення CO повинно становити менше 250 ppm.

9.4.2 Налаштуйте вміст CO₂/O₂ при мінімальній номінальній теплопродуктивності

Вид газу	Максимальна номінальна теплопродуктивність			Мінімальна номінальна теплопродуктивність		
	CO ₂ [%]	O ₂ [%]	CO [ppm]	CO ₂ [%]	O ₂ [%]	CO [ppm]
Природний газ G20/G25	9,4 ± 0,4	4,0	< 250	8,6 ± 0,4	5,5	< 100
Пропан G31 ¹⁾	10,8 - 0,2	4,5	< 250	10,2 - 0,2	5,4	< 100

1) Стандартне значення для скрапленого газу для стаціонарних ємностей об'ємом до 15000 л

Таб. 70 CO₂/O₂ та вміст CO



Мал. 130 Налаштуйте вміст CO₂/O₂ при мінімальній номінальній теплопродуктивності

- ▶ За допомогою кнопки ▼ встановіть мінімальну номінальну теплопродуктивність.
- ▶ Видаліть пломбу на регулювальному гвинті [1] газової арматури.
- ▶ Порівняйте вміст CO₂/O₂ з даними у таблиці.
- ▶ Якщо отримане значення знаходиться в межах дозволеного діапазону, то ніякі заходи не потрібні.
- ▶ Якщо отримане значення виходить за межі дозволеного діапазону, налаштуйте вміст CO₂/O₂ на номінальне значення, вказане у таблиці.
- ▶ Для зменшення вмісту CO₂ або збільшення вмісту O₂, повертайте регулювальний гвинт вліво.
- ▶ Для збільшення вмісту CO₂ або зменшення вмісту O₂, повертайте регулювальний гвинт вправо.
- ▶ Перевірте вміст CO.
При мінімальній номінальній теплопродуктивності значення CO повинно становити менше 100 ppm.
- ▶ Знову перевірте налаштування максимальної номінальної теплопродуктивності та мінімальної номінальної теплопродуктивності, за потреби виконайте налаштування ще раз.

Завершення

- ▶ При правильних значеннях налаштування завершено.
- ▶ Опломбуйте регулювальний гвинт регулювання вмісту CO₂/O₂ при мінімальній номінальній теплопродуктивності.
- ▶ Вийдіть з режиму сажотруса.
- ▶ Прилад знову переходить у нормальний режим.
- ▶ Зазначте вміст CO₂/O₂ у протоколі введення в експлуатацію.
- ▶ Витягніть зонд димових газів із вимірювального штуцера димових газів і встановіть заглушку.
- ▶ Поверніть регулювальні вентилі на радіаторах у початковий стан.

10 Діагностика та техобслуговування

Діагностика та техобслуговування вимагають проведення заходів на приладі та баку непрямого нагріву. У цьому розділі описано діагностику та техобслуговування приладу.

В розділі 13.2 на сторінці 99 описується діагностика та техобслуговування баку непрямого нагріву.

10.1 Вказівки з техніки безпеки для діагностики та техобслуговування

⚠ Вказівки для цільової групи

Діагностику, чищення та технічне обслуговування можуть виконувати лише фахівці уповноваженої спеціалізованої компанії, дотримуючись інструкцій до даної системи. Неналежне виконання може призвести до матеріальних збитків та людських травм і навіть створити небезпеку для життя.

- ▶ Користувачу потрібно вказати на можливі наслідки непроведення чи неналежного проведення діагностики, чищення і технічного обслуговування.
- ▶ Мінімум один раз на рік потрібно перевіряти систему котла.
- ▶ Виконайте необхідні роботи з чищення та технічного обслуговування згідно з контрольним списком (→ Сторінка 80).
- ▶ Негайно усувайте виявлені недоліки.
- ▶ Щороку перевіряйте і при потребі очищайте котловий блок.
- ▶ Використовуйте тільки оригінальні запчастини.
- ▶ Перевіряйте, чи не завершився термін служби ущільнень.
- ▶ Заміняйте демонтовані ущільнення та ущільнювальні кільця на нові.
- ▶ Виконані роботи потрібно документувати.

⚠ Небезпека для життя через ураження струмом!

Дотик до деталей, що знаходяться під напругою, може призвести до ураження електричним струмом.

- ▶ Перед проведенням робіт на електричних частинах вимкніть енергопостачання 230 В змінного струму (запобіжник, лінійний захисний автомат) та встановіть захист від випадкового повторного ввімкнення.

⚠ Небезпека для життя через витік димових газів!

Витік димових газів може призвести до отруєння.

- ▶ Після проведення робіт на компонентах системи відведення димових газів перевірте їх герметичність.

⚠ Небезпека вибуху внаслідок витіку газу!

Витік газу може призвести до вибуху.

- ▶ Перед роботою на газопровідних компонентах закрийте газовий кран.
- ▶ Виконайте перевірку герметичності.

⚠ Небезпека отримання опіків гарячою водою!

Гаряча вода може призвести до отримання тяжких опіків.

- ▶ Перш ніж увімкнути режим сажотрус або термічну дезінфекцію зверніть увагу мешканців на небезпеку отримання опіків.
- ▶ Термічну дезінфекцію можна проводити тільки тоді, коли відсутня потреба в гарячій воді.
- ▶ Не змінюйте установлену максимальну температуру гарячої води.

⚠ Небезпека отримання опіків через гарячі поверхні!

Деякі компоненти опалювального котла можуть бути дуже гарячими навіть через тривалий час після виведення з експлуатації!

- ▶ Перш ніж виконувати роботи на опалювальному котлі: дочекайтеся остаточного охолодження приладу.
- ▶ За потреби використовуйте захисні рукавиці.

⚠ Пошкодження приладу, спричинені витіком води!

Витік води може пошкодити систему керування.

- ▶ Перед виконанням робіт на гідравлічних компонентах накрийте панель керування.



НЕБЕЗПЕКА

Небезпека для життя внаслідок вибуху!

Наявність підвищеної та тривалої концентрації аміаку може спричинити корозійне розтріскування під тиском на латунних деталях (наприклад, газових кранах, накидних гайках). Як наслідок утворюється небезпека вибуху через вихід газу.


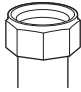
- ▶ Не використовуйте прилади в приміщеннях з підвищеною та тривалою концентрацією аміаку (наприклад, в стайнях або складських приміщеннях для добрив).
- ▶ Якщо контакту з аміаком уникнути неможливо: переконайтесь, що на встановлені латунні деталі.

⚠ Допоміжні засоби для діагностики та техобслуговування

Необхідні такі вимірювальні прилади:

- Електронний газоаналізатор CO₂, O₂, CO та температура димових газів
- Манометр 0–30 мбар (із точністю 0,01 мбар)
- ▶ Використовуйте теплопровідну пасту 8 719 918 658 0.
- ▶ Використовуйте дозволені змазки.

⚠ Дотримуйтесь моментів затягування!

		G 1/2"	Нм 20 (+10/-0)
		G 3/4"	Нм 30 (+10/-0)
		G 1"	Нм 40 (+20/-0)

Таб. 71 Стандартні моменти затягування

Моменти затягування, що відрізняються, вказані відповідним чином.

⚠ Після діагностики/техобслуговування

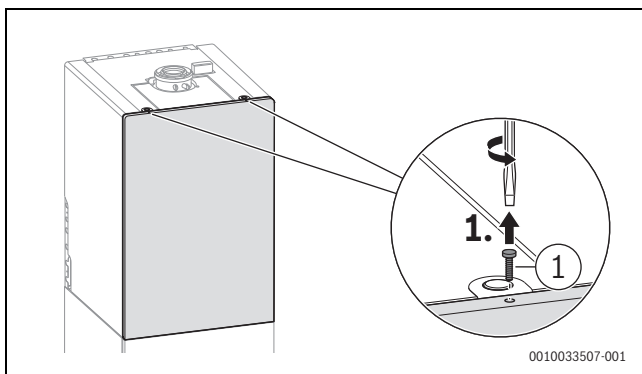
- ▶ Підтягніть усі послаблені гвинтові з'єднання.
- ▶ Знову введіть пристрій в експлуатацію (→ розділ 7, стор. 64).
- ▶ Перевірте герметичність місць розгалуження.
- ▶ Перевірте співвідношення газ-повітря.

Важлива вказівка

i Огляд несправностей наведено в розділі 11 на стор. 93.

10.2 Знімання передньої частини кожуху

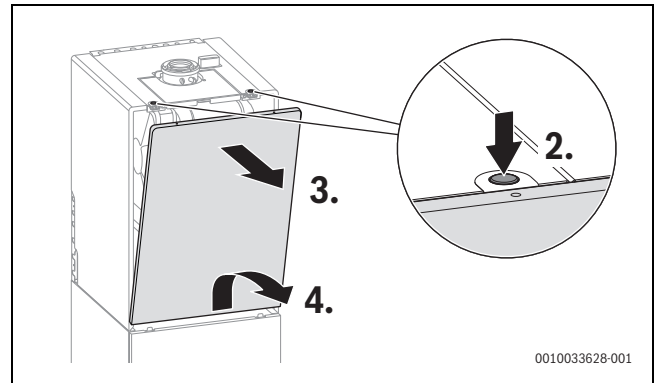
- ▶ Відкрутіть запобіжний гвинт на лівій або правій верхній стороні.



Мал. 131 Відкрутіть запобіжний гвинт

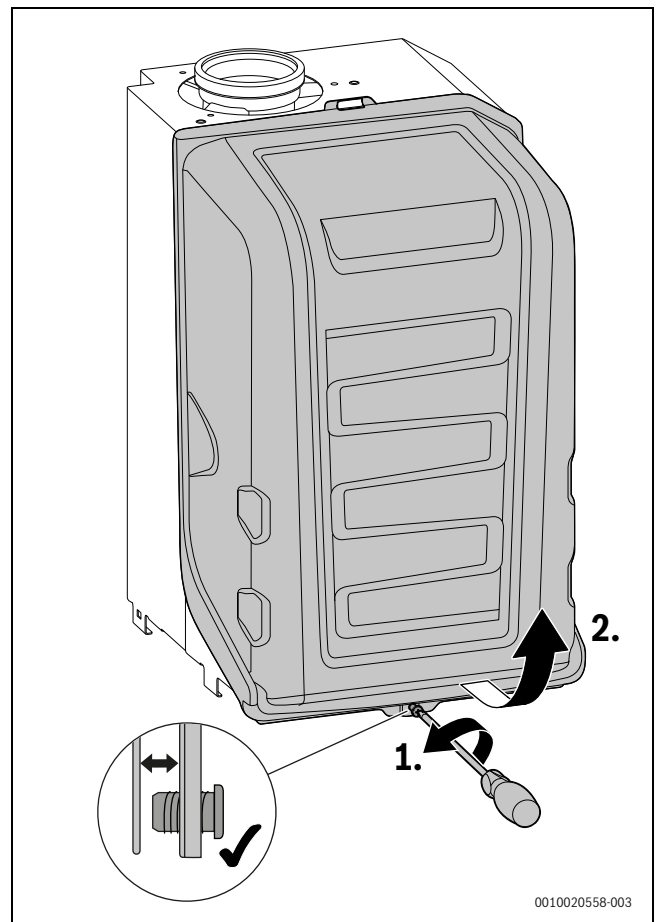
[1] 4,2 × 19

- ▶ Відпустіть блокування на верхній частині.
- ▶ Нахиліть передню частину трохи вперед.
- ▶ Відчепіть знизу передню частину і зніміть.



Мал. 132 Знімання передньої частини кожуху

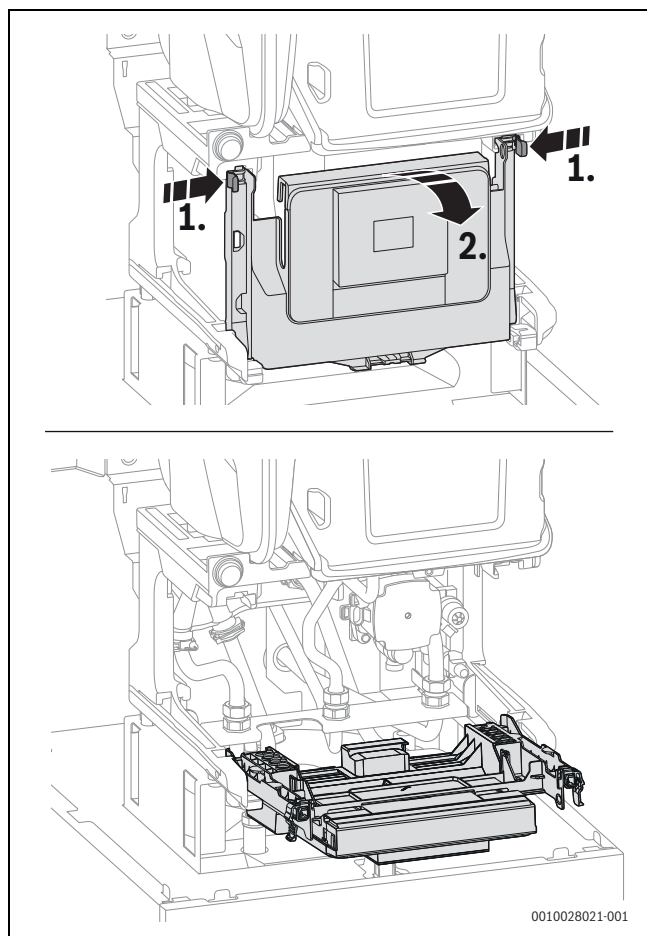
10.3 Зніміть кришку пальника



Мал. 133 Зніміть кришку пальника

10.4 Відкиньте систему керування вниз

- ▶ Для кращої доступності до компонентів та вузлів відкиньте систему керування вниз.



Мал. 134 Відкиньте систему керування вниз

10.5 Список здійснених перевірок та техобслуговувань

- ▶ Викличте поточну несправність за допомогою сервісної функції 1-A2.
- ▶ Перевірте візуально трубопровід подачі повітря/відведення димових газів.
- ▶ Перевірте тиск підключення газу [мбар].
- ▶ Перевірте співвідношення газ/повітря для мінімальної та максимальної номінальної теплопродуктивності [%].
- ▶ Перевірте герметичність газопроводів та трубопроводів подачі води.
- ▶ Перевірте та почистіть котловий блок, який включає камеру згоряння і теплообмінник.
- ▶ Перевірка електродів.
- ▶ Перевірка пальника.
- ▶ Перевірка зворотного клапана змішувальної камери.
- ▶ Очищення сифону для відведення конденсату.
- ▶ Перевірка попереднього тиску мембранного компенсаційного бака на статичну висоту системи опалення.
- ▶ Перевірка тиску заповнення системи опалення.
- ▶ Перевірка електропроводки на пошкодження.
- ▶ Перевірка налаштування системи регулювання.
- ▶ Перевірте налаштовані сервісні функції згідно з наклейкою «Параметри в сервісному меню».

10.6 Запит останньої збереженої несправності

- ▶ Виберіть сервісну функцію 1-A2.



Огляд несправностей наведено в розділі 11.1 на стор. 93.

10.7 Встановлення робочого тиску системи опалення

УВАГА

Пошкодження приладу, спричинені холодною водою!

Під час доливання води в систему опалення можуть з'явитися тріщини на теплому блоці.

- ▶ Доливайте воду в систему опалення, тільки коли прилад холодний.

Тиск [бар]	Індикація
1	Мінімальний тиск заповнення (для охолодженої установки)
1-2	Оптимальний тиск заповнення
3	Не можна перевищувати максимальний тиск заповнення при максимальній температурі води (інакше відкриється запобіжний клапан).

Таб. 72 Індикація на манометрі

- ▶ Якщо стрілка опустилась нижче 1 бар (при холодній системі): доливайте воду, доки стрілка не переміститься між позначки 1 та 2 бар.



Перед доливання наповніть шланг водою. Таким чином можна уникнути потрапляння повітря у воду системи опалення.

- ▶ Якщо тиск не підтримується, перевірте герметичність системи опалення й мембранного компенсаційного бака.

10.8 Термічна дезінфекція

Щоб не допустити бактеріального зараження гарячої води, наприклад, легіонелами, рекомендується виконувати термічну дезінфекцію після тривалого простою.

Систему керування опаленням із функцією керування гарячою водою можна запрограмувати на виконання термічної дезінфекції. В якості альтернатива виконання термічної дезінфекції можна доручити фахівцю.

⚠ ОБЕРЕЖНО

Небезпека травмування через опарювання!

Під час термічної дезінфекції відбір незмішаної гарячої води може призвести до сильних опіків.

- ▶ Використовуйте максимальну температуру гарячої води тільки для термічної дезінфекції.
- ▶ Повідомте про небезпеку отримання опіків мешканців будинку.
- ▶ Термічну дезінфекцію можна проводити тільки тоді, коли відсутня потреба в гарячій воді.
- ▶ Не відбирайте нерозбавлену гарячу воду.

Належна термічна дезінфекція охоплює систему гарячого водопостачання та точки водорозбору.

- ▶ Налаштування термічної дезінфекції у програмі підготовки гарячої води системи керування опаленням (→ Інструкція з експлуатації системи керування опаленням).
- ▶ Закрийте точки водорозбору гарячої води.
- ▶ Переведіть циркуляційний насос, якщо наявний, у тривалий режим роботи.
- ▶ Щойно буде досягнуто максимальної температури: по черзі відбирайте гарячу воду від найближчої до найвіддаленішої точки водорозбору гарячої води, доки протягом 3 хвилин не виходитиме гаряча вода температурою 70 °С.
- ▶ Після завершення відновіть нормальний режим роботи.

10.9 Перевірка електричних з'єднань

- ▶ Перевірити електропроводку на механічні пошкодження та замінити пошкоджений кабель.

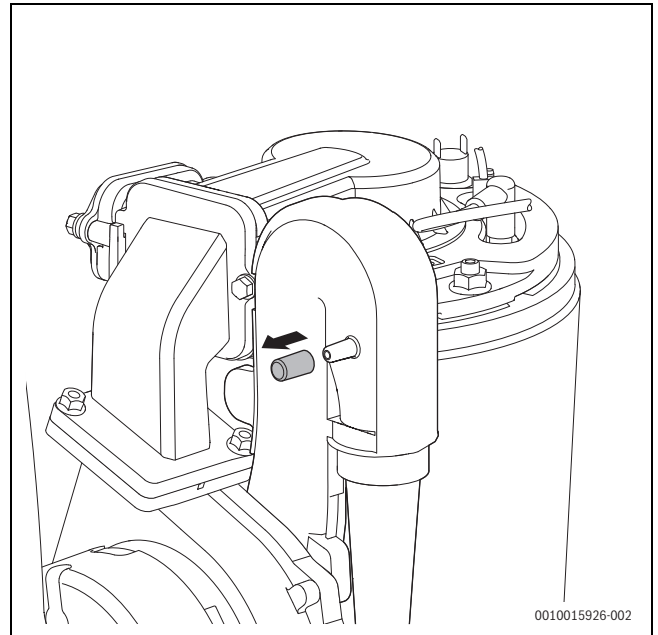
10.10 Перевірка мембранного компенсаційного бака

Перевірку мембранного компенсаційного бака слід виконувати щорічно.

- ▶ Видаліть воду з приладу.
- ▶ За потреби встановіть попередній тиск мембранного компенсаційного баку відповідно до статичної висоти системи опалювання (→ розділ 6.3, стор. 35).

10.11 Перевірка котлового блока, який включає камеру згоряння і теплообмінник

- ▶ Зніміть кришку пальника (→ мал. 133, стор. 79).
- ▶ Зніміть заглушку зі штуцера для вимірювання та підключіть манометр.

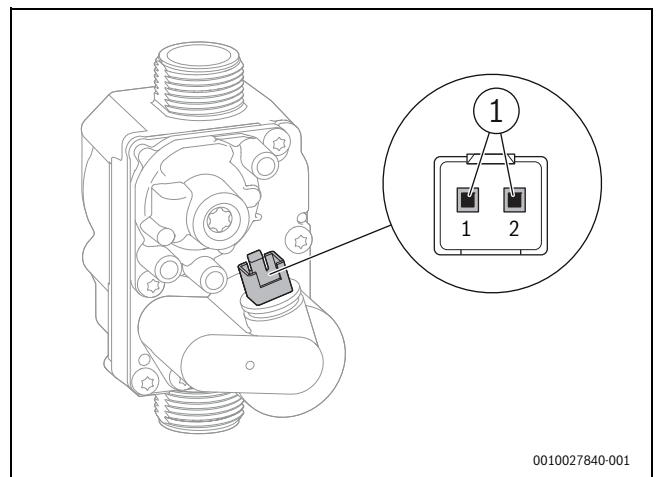


Мал. 135 Штуцер для вимірювання на змішувальній камері

- ▶ Перевірте тиск при максимальній номінальній теплопродуктивності на змішувальній камері.
- ▶ Наведені далі результати вимірювання свідчать про те, котловий блок, який включає камеру згоряння і теплообмінник, потребує чищення: GC5300i ... 120 < 5,0 мбар

10.12 Перевірка газової арматури

- ▶ Зніміть штекер (24 В) на газовій арматурі.
- ▶ Виміряйте опір електромагнітного клапану.



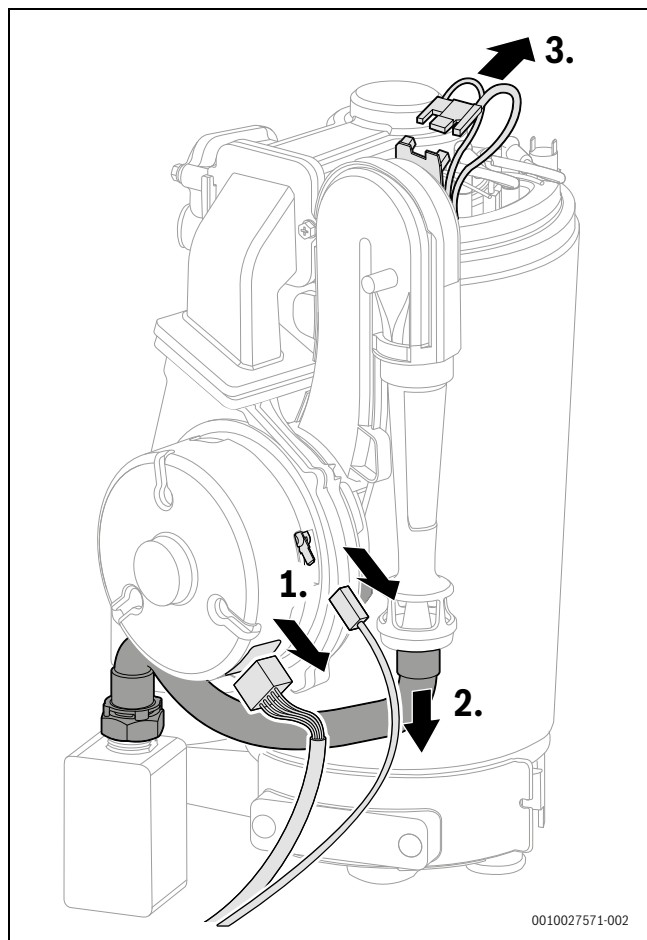
Мал. 136 Точки вимірювання на газовій арматурі

- [1] Точки вимірювання електромагнітного клапану (1 і 2)
- ▶ Якщо опір становить 0 або ∞, замініть газову арматуру.

10.13 Перевірка електродів і очищення котлового блока, який включає камеру згоряння і теплообмінник

Для очищення котлового блока, який включає камеру згоряння і теплообмінник, використовуйте приладдя артикулярний номер 7 738 113 218, до складу якого входить щітка й інструмент для видалення елементу, що знімається з теплообмінника.

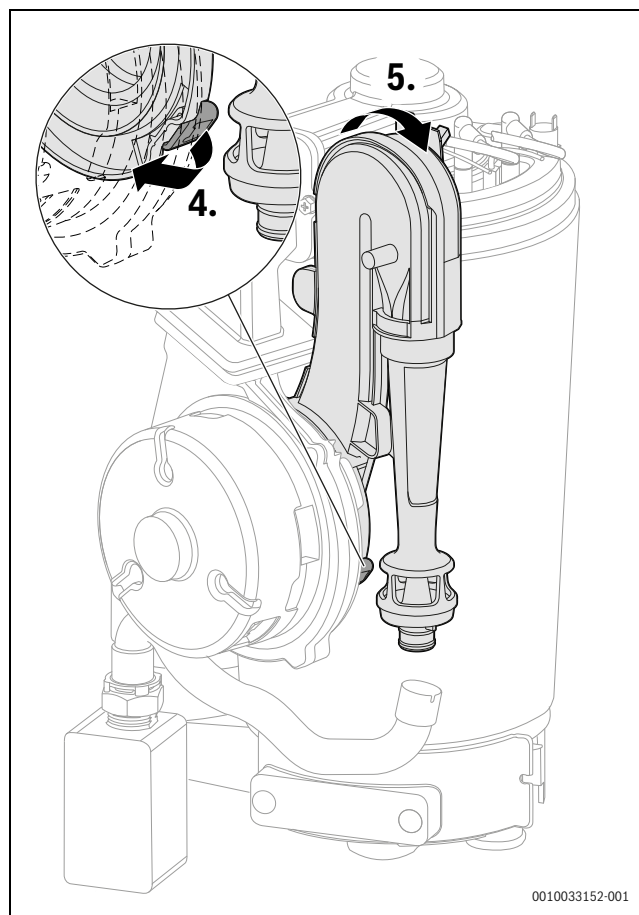
- ▶ Зніміть штекер з вентилятора.
- ▶ Зніміть газовий шланг і трубку Вентурі.
- ▶ Зніміть штекер трансформатора розпалу.



Мал. 137 Зніміть штекер і газовий шланг

- ▶ Послабте блокування сопла Вентурі.

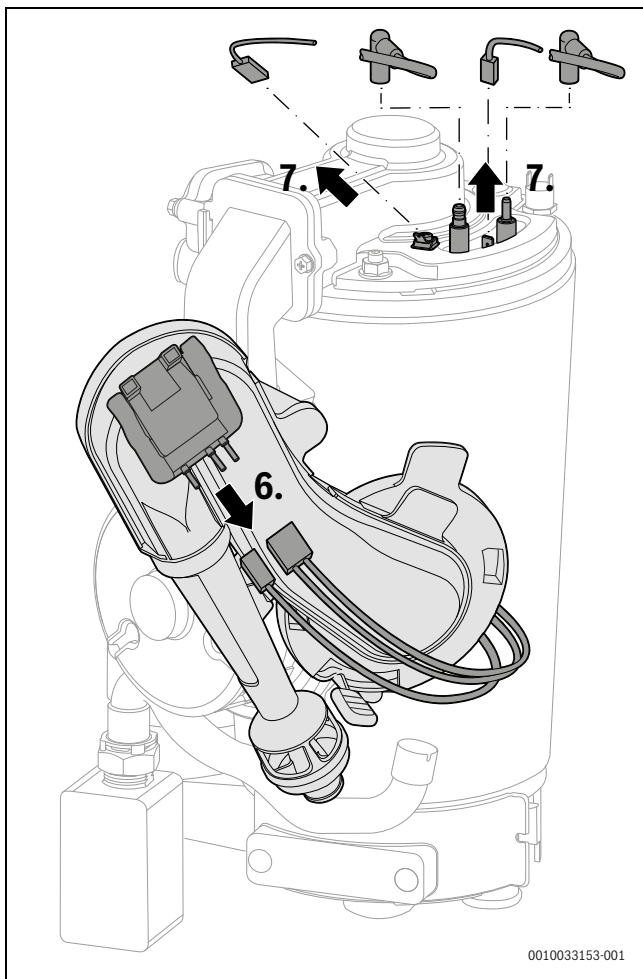
- ▶ Зніміть трубку Вентурі повернувши вправо.



Мал. 138 Знімання трубки Вентурі

- ▶ Зніміть нижній кабель на трансформаторі розпалу на зворотній стороні трубки Вентурі.

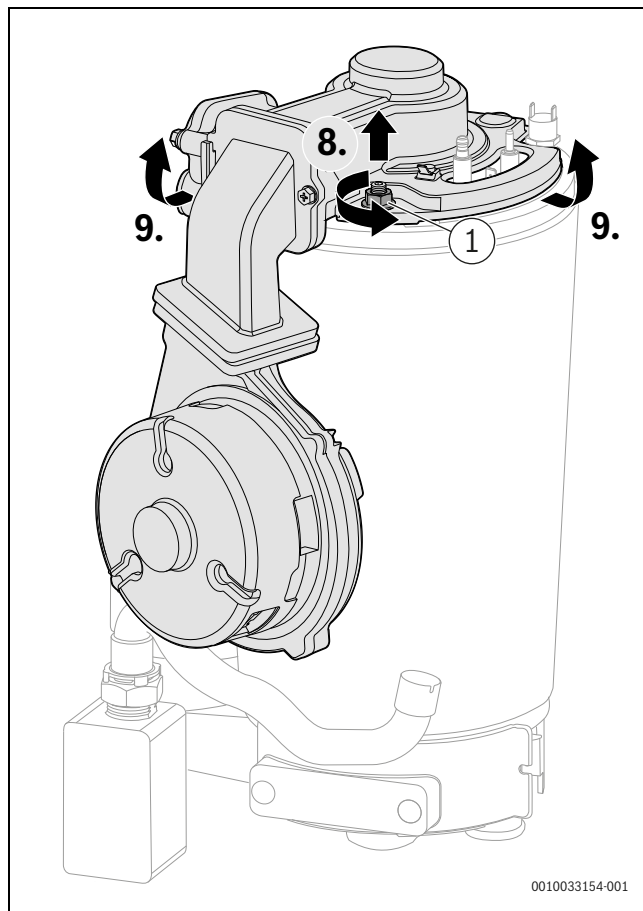
- ▶ Зніміть кабель запалювального та контрольного електродів а також кабель заземлення.



Мал. 139 Знімання кабелів

- ▶ Зніміть гвинт на кришці пальника.

- ▶ Зніміть кришку пальника разом з вентилятором та змішувальною камерою.

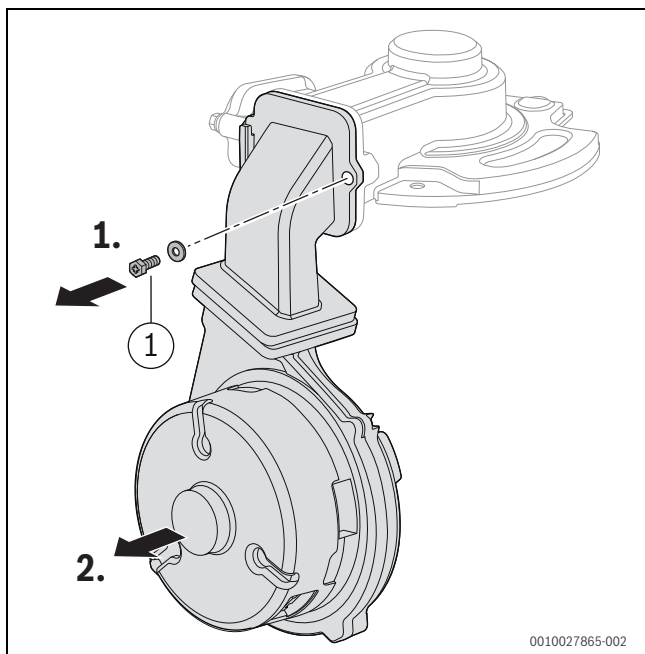


Мал. 140 Знімання кришки пальника разом з вентилятором та змішувальною камерою

[1] M8



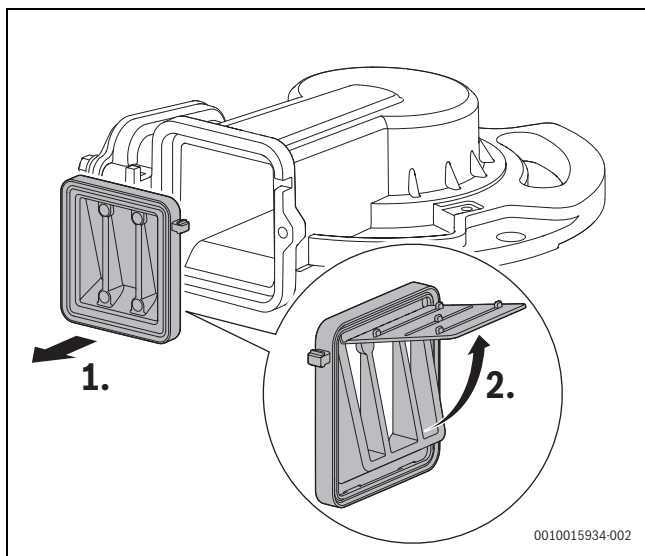
Під час монтажу пальника після завершення технічного обслуговування задля забезпечення належної герметичності затягніть гайку M8 до упору.



Мал. 141 Демонтаж вентилятора зі змішувальною камерою

[1] M5 × 15

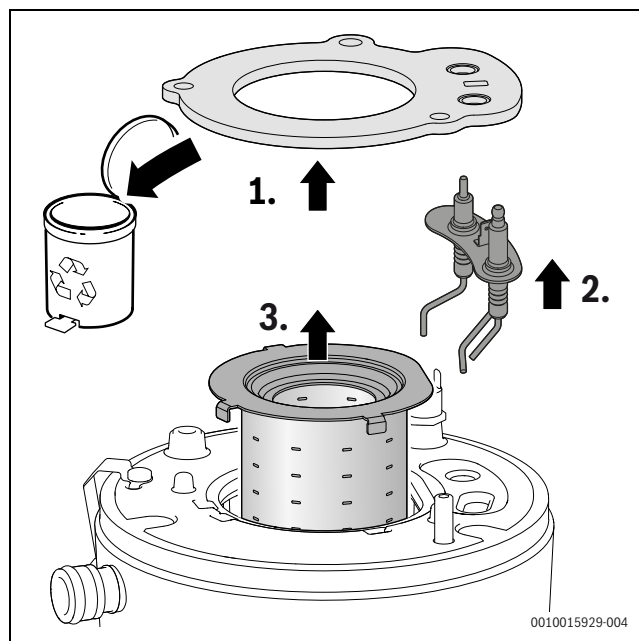
- ▶ Демонтуйте зворотний клапан.
- ▶ Перевірте зворотний клапан на наявність забруднень і розривів.



Мал. 142 Зворотний клапан змішувальної камери

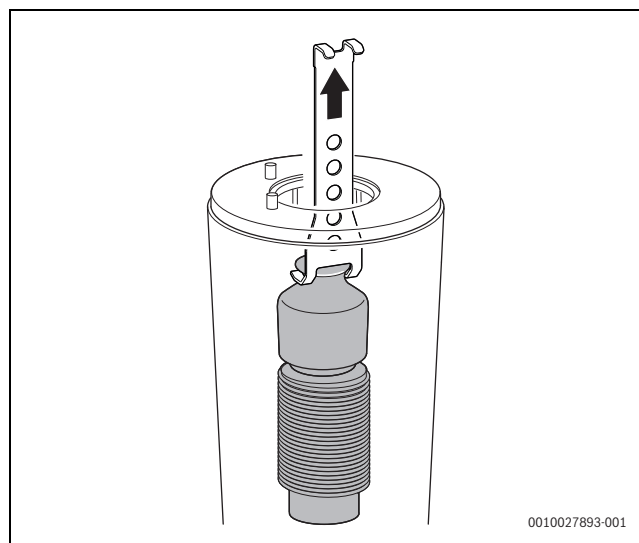
- ▶ Зніміть ущільнення і утилізуйте.
- ▶ Зніміть комплект електродів.
- ▶ При встановленні комплекту електродів використовуйте нове ущільнення.
- ▶ Перевірте електроди на наявність забруднень, за потреби очистіть або замініть.

▶ Витягнути пальник.



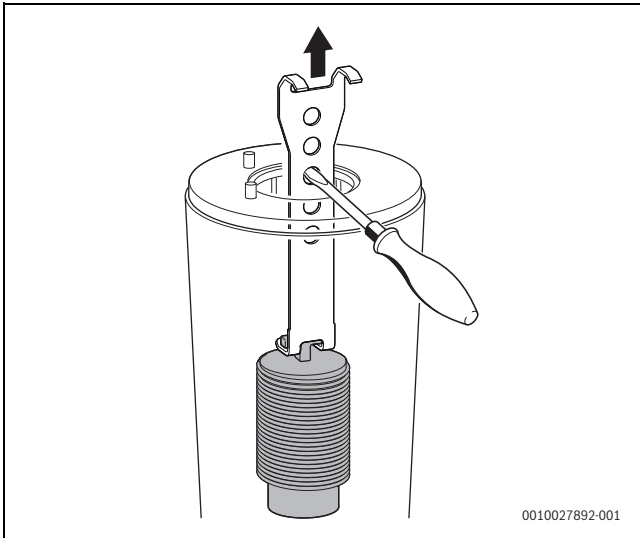
Мал. 143 Виймання пальника

- ▶ Витягніть верхній елемент теплообмінника, що використовується для оптимізації розподілу тепла, за допомогою інструмента для демонтажу елементів з теплообмінника (WB6).



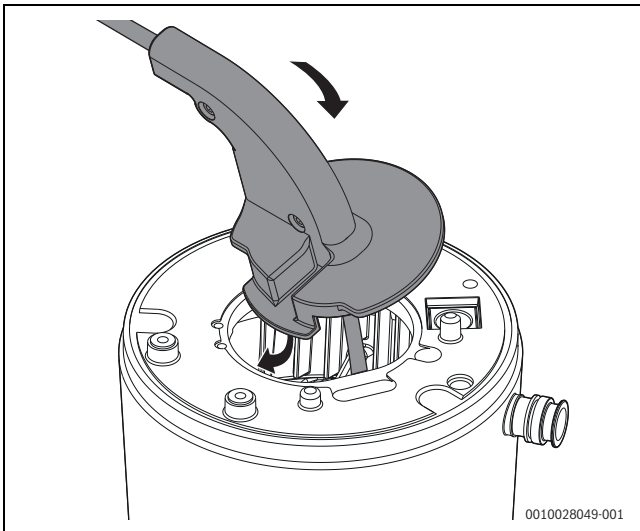
Мал. 144 Виймання верхнього елемента теплообмінника, що служить для оптимізації розподілу тепла

- ▶ Витягніть нижній елемент теплообмінника, що використовується для оптимізації розподілу тепла, за допомогою інструмента для демонтажу елементів з теплообмінника (WB6).

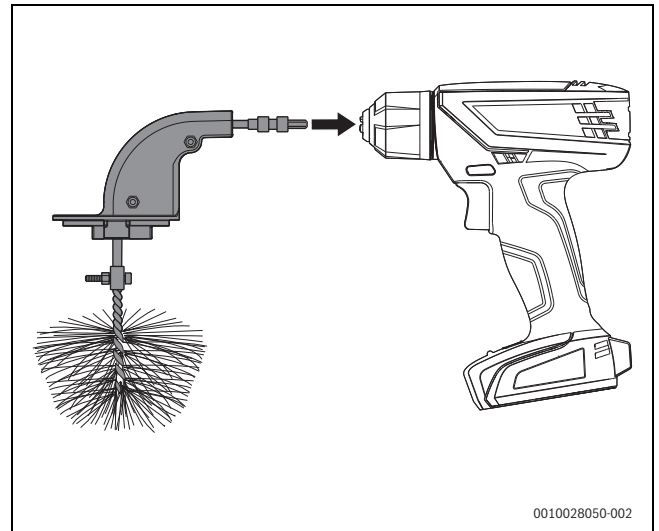


Мал. 145 Виймання нижнього елемента теплообмінника, що служить для оптимізації розподілу тепла

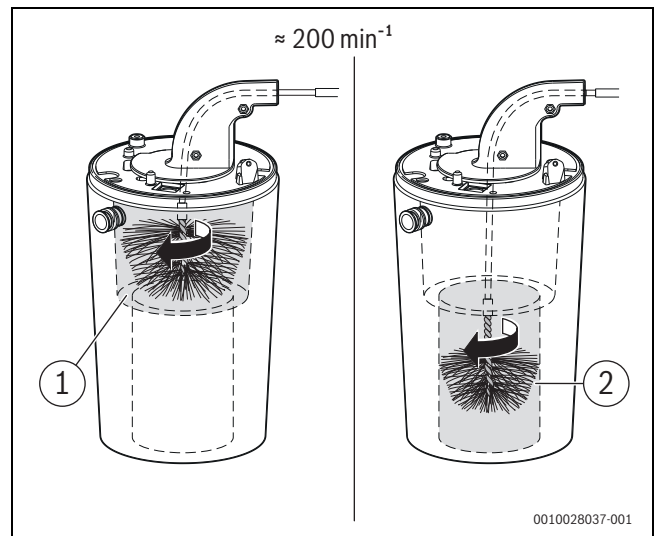
- ▶ Очистьте обидва елементи теплообмінника, що служать для оптимізації розподілу тепла.
- ▶ Для очищення котлового блоку, який включає камеру згоряння і теплообмінник для верхньої частини використовуйте велику щітку.



Мал. 146 Вставте щітку у котловий блок, який включає камеру згоряння і теплообмінник



Мал. 147 З'єднайте щітку з акумуляторним шурупвертом



Мал. 148 Почистіть котловий блок, який включає камеру згоряння і теплообмінник тільки при правосторонньому обертанні (прибл. 200 об/хв)

- ▶ Повторіть операцію маленькою щіткою для нижньої частини (→ мал. 148, [2]).
- ▶ Відкрутіть гвинти на кришці контрольно-ревізійного отвору.

► Зніміть кришку.

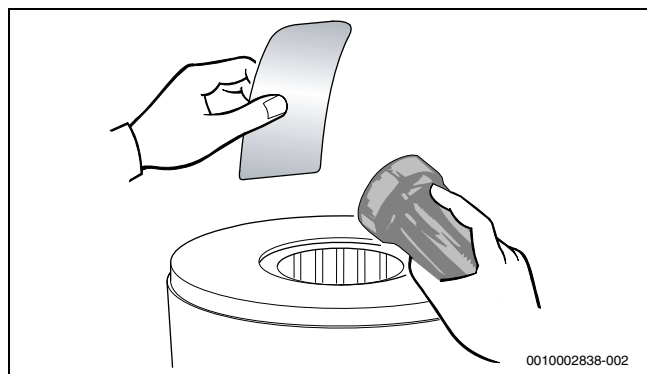


Мал. 149 Відкриття контрольно-ревізійного отвору

- Сфотографуйте котловий блок, який включає камеру згорання і теплообмінник мобільним телефоном.

-або-

- Наявність відкладень у котловому блоці можна перевірити за допомогою ліхтарика та дзеркала.

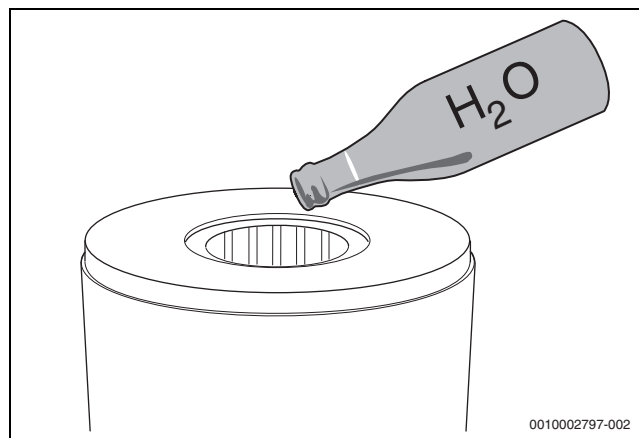


Мал. 150 Перевірка котлового блоку, який включає камеру згорання і теплообмінник, на наявність відкладень

- Видаліть відкладення пілососом.
- Встановіть нове ущільнення.
- Закрийте контрольно-ревізійний отвір.
- Ще раз перевірте котловий блок, який включає камеру згорання і теплообмінник, на наявність відкладень (→ мал. 150).
- Установіть на місце елемент теплообмінника, що служить для оптимізації розподілування тепла.
- Демонтуйте сифон для конденсату і підставте придатну посудину.
- Промийте водою котловий блок, який включає камеру згорання і теплообмінник, згори.



Ні в якому разі не використовуйте розчинники.

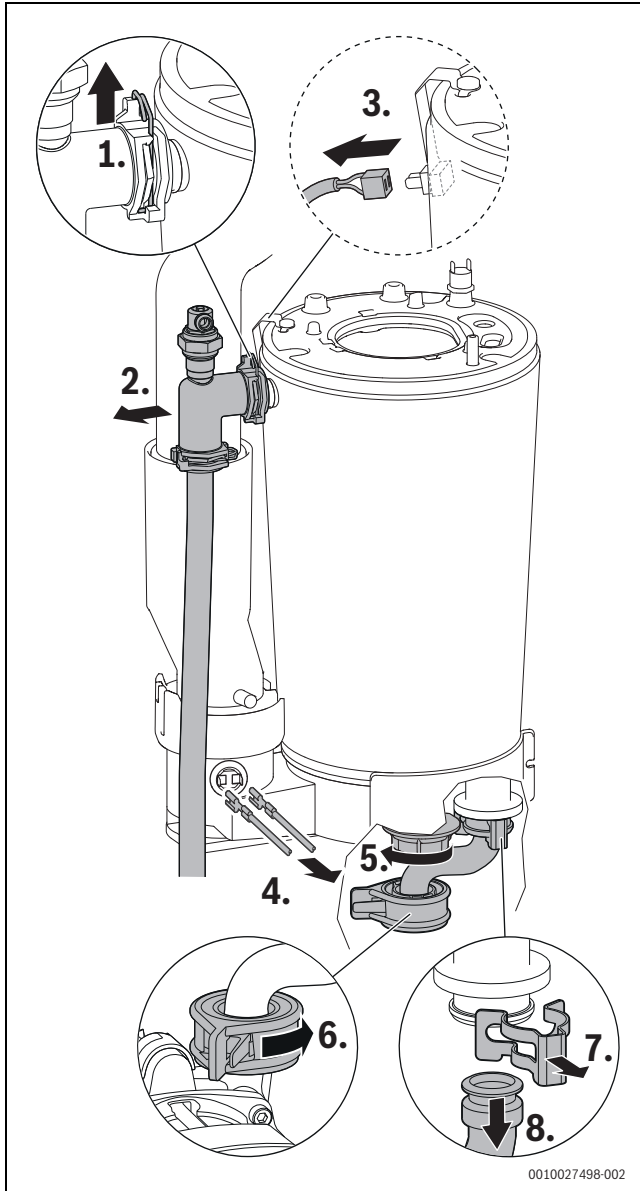


Мал. 151 Промивання водою котлового блоку, який включає камеру згорання і теплообмінник

- Відкрийте контрольно-ревізійний отвір.
- Очистіть піддон для конденсату та систему відведення конденсату.
- Закрийте контрольно-ревізійний отвір.
- Встановіть компоненти назад в зворотній послідовності.
- Налаштуйте співвідношення газ-повітря.

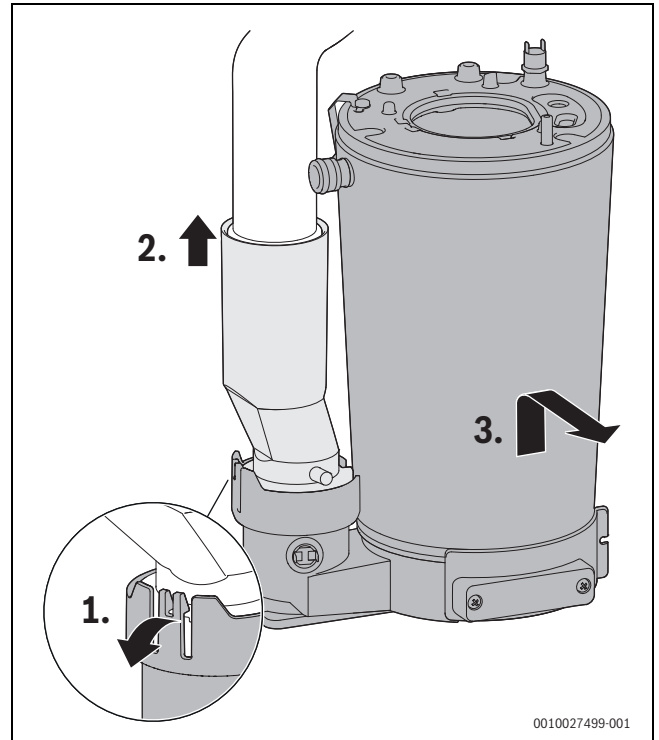
10.14 Заміна котлового блоку, який включає камеру згоряння і теплообмінник

- ▶ Зніміть вентилятор, впускний трубопровід та змішувальну камеру (→ розділ 10.13, стор. 82).
- ▶ Зніміть затискач.
- ▶ Від'єднайте трубу лінії подачі.
- ▶ Витягніть кабель датчика температури на котловому блоці, який включає камеру згоряння і теплообмінник.
- ▶ Зніміть кабель з обмежувача температури димових газів.
- ▶ Відкрутити гайку.
- ▶ Від'єднайте трубу зворотної лінії.



Мал. 152 Від'єднання труби лінії подачі, зняття кабелю та зняття труби зворотної лінії

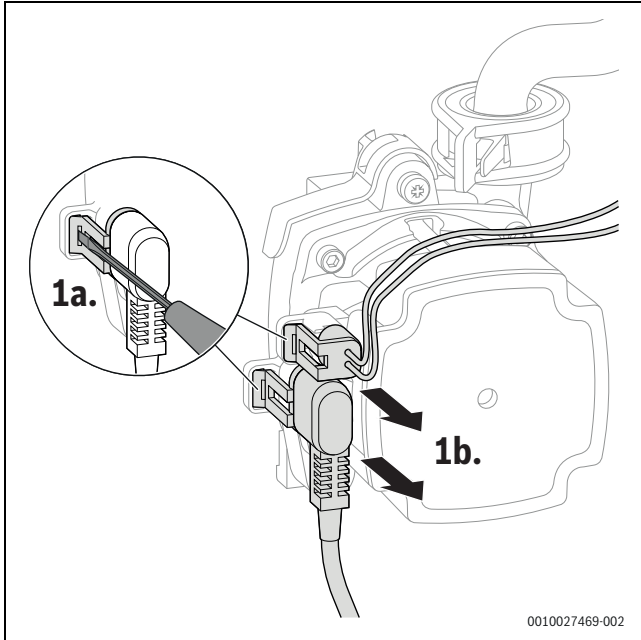
- ▶ Розблокуйте трубу для відведення відпрацьованих газів.
- ▶ Змістіть трубу для відведення відпрацьованих газів догори.
- ▶ Зніміть котловий блок, який включає камеру згоряння і теплообмінник.



Мал. 153 Демонтаж котлового блоку, який включає камеру згоряння і теплообмінник

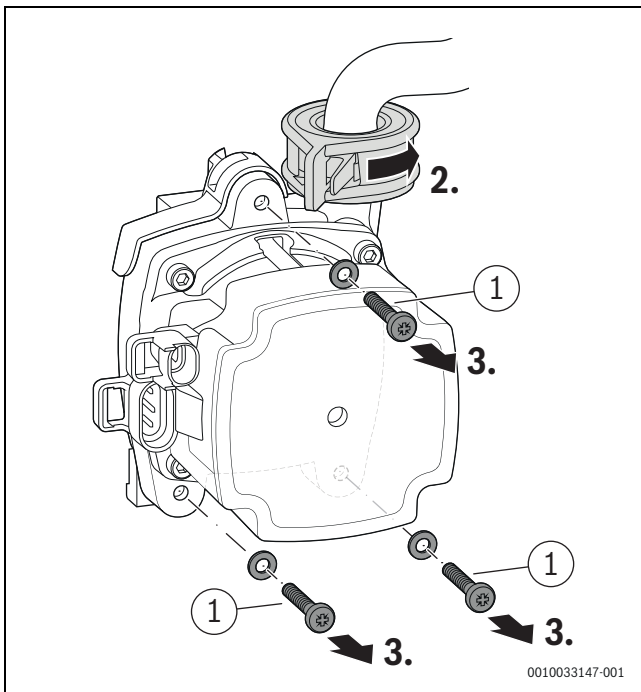
10.15 Заміна насоса опалювального контуру

- ▶ Перевірте насос опалювального контуру за допомогою сервісної функції 6-t3 (→табл. 66, стор. 72) й замініть у разі необхідності.
- ▶ Скиньте тиск в опалювальному контурі.
- ▶ Щоб зібрати воду, що витікатиме, підставте ємність під насос опалювального контуру.
- ▶ Зніміть штекер.



Мал. 154 Зніміть штекер з насоса опалювального контуру

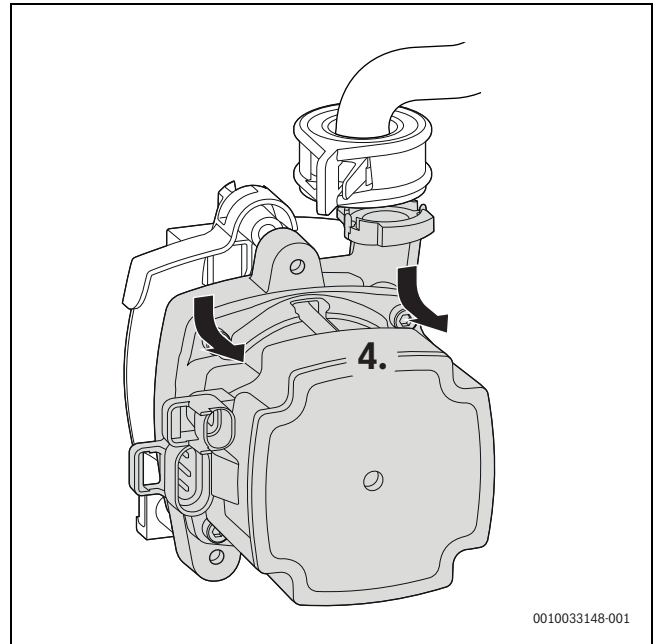
- ▶ Розблокуйте насос опалювального контуру.
- ▶ Викрутіть гвинти.



Мал. 155 Розблокуйте насос опалювального контуру та зніміть гвинти

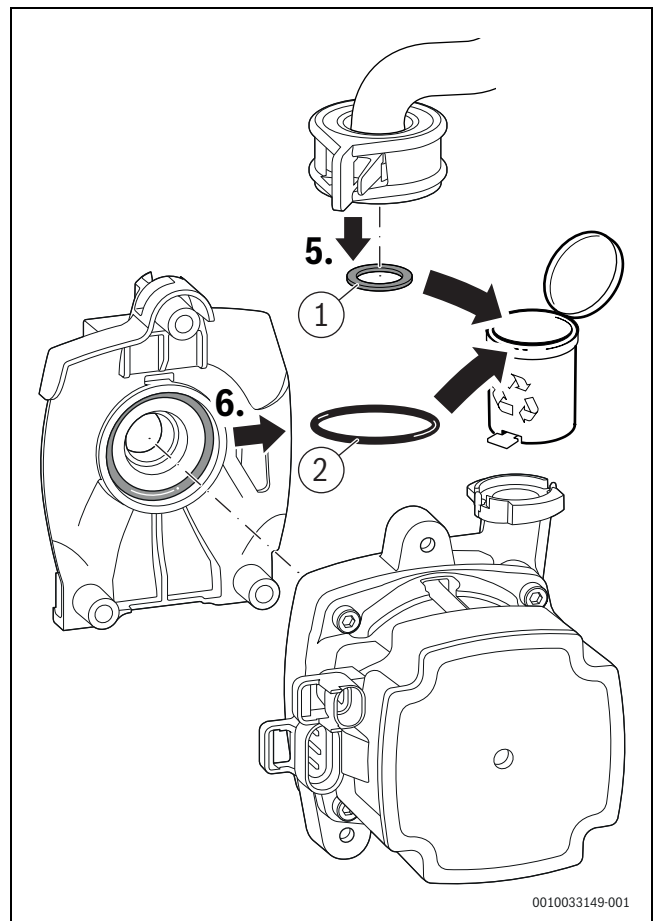
[1] M5 × 30

- ▶ Зніміть насос опалювального контуру рухом вперед.



Мал. 156 Знімання насоса опалювального контуру

- ▶ Утилізуйте ущільнення та ущільнювальне кільце з круглим перерізом.



Мал. 157 Утилізація ущільнень

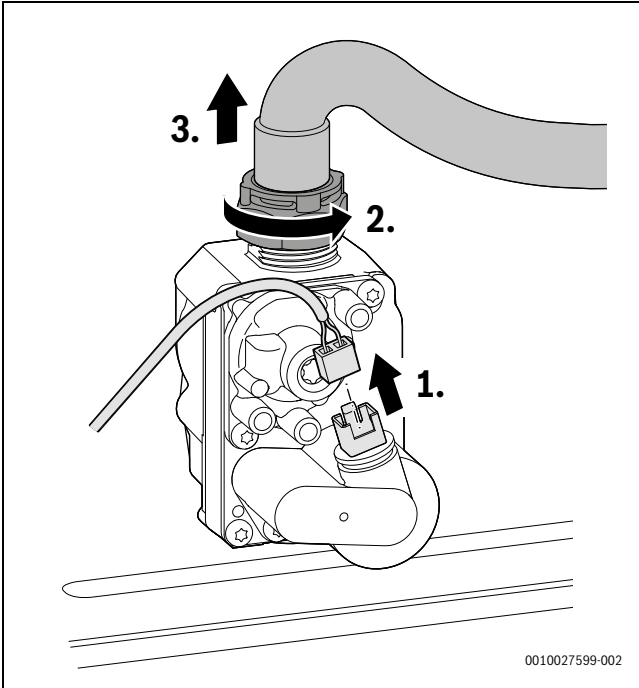
[1] 18,5 × 24,3
[2] 34 × 3

10.16 Заміна мережевого кабелю

Якщо мережевий кабель цього приладу пошкоджений, його слід замінити на спеціальний мережевий кабель. Цей мережевий кабель Bosch можна отримати у сервісній організації.

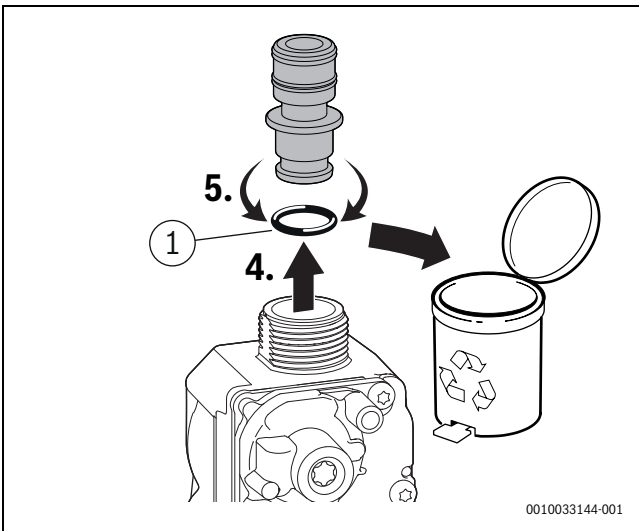
10.17 Заміна газової арматури

- ▶ Закрийте газовий кран.
- ▶ Зніміть штекер.
- ▶ Відкрутіть накидну гайку.
- ▶ Зніміть накидну гайку разом з газовим шлангом.



Мал. 158 Витягніть штекер газової арматури та зніміть накидну гайку разом з газовим шлангом

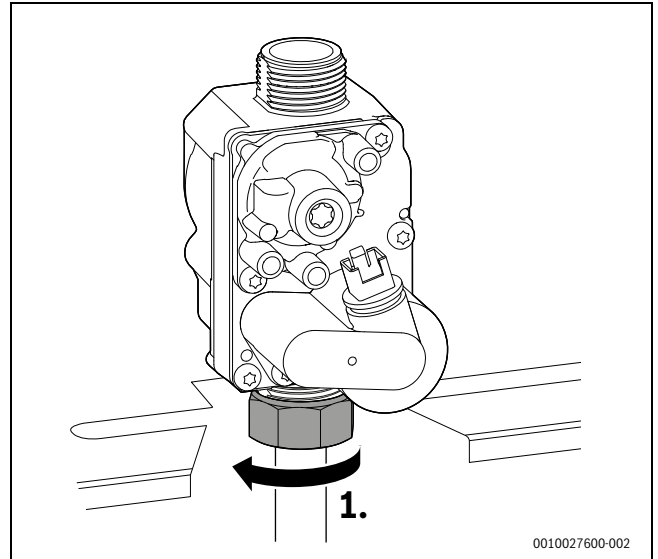
- ▶ Зніміть газовий дросель.
- ▶ Утилізуйте ущільнювальне кільце з круглим перерізом.
- ▶ Збережіть газовий дросель.



Мал. 159 Знімання газового дроселя

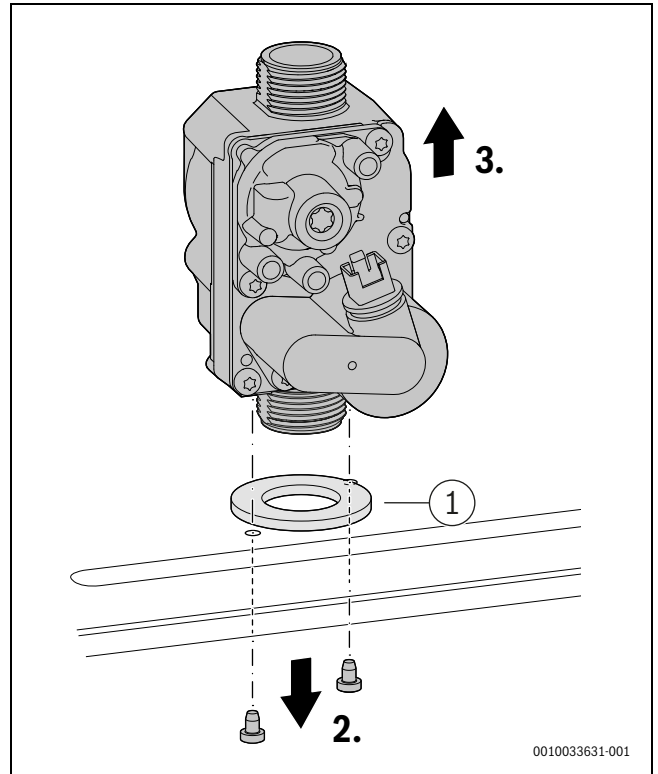
[1] 12 × 3

- ▶ Відкрутіть нижню накидну гайку.



Мал. 160 Відкручування гайки

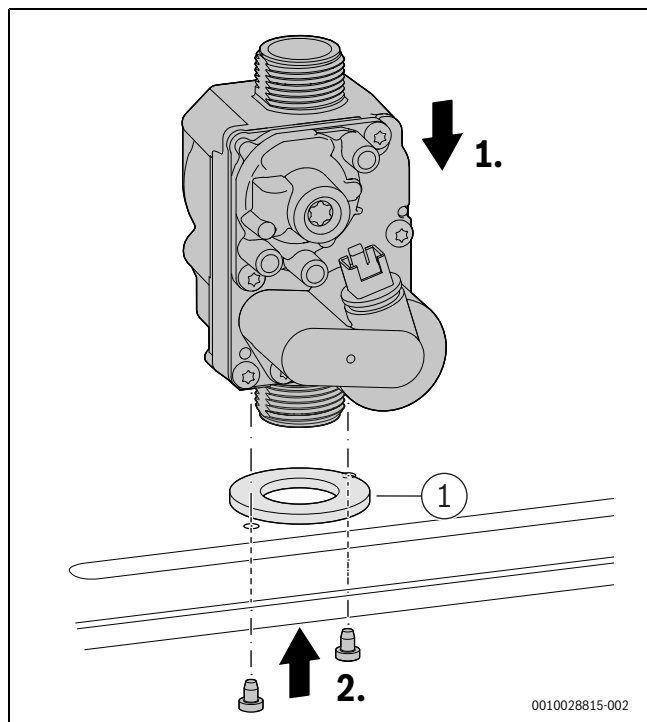
- ▶ Викрутіть гвинти.
- ▶ Зніміть газову арматуру разом з ущільненням.



Мал. 161 Демонтаж газової арматури

[1] 41 × 3

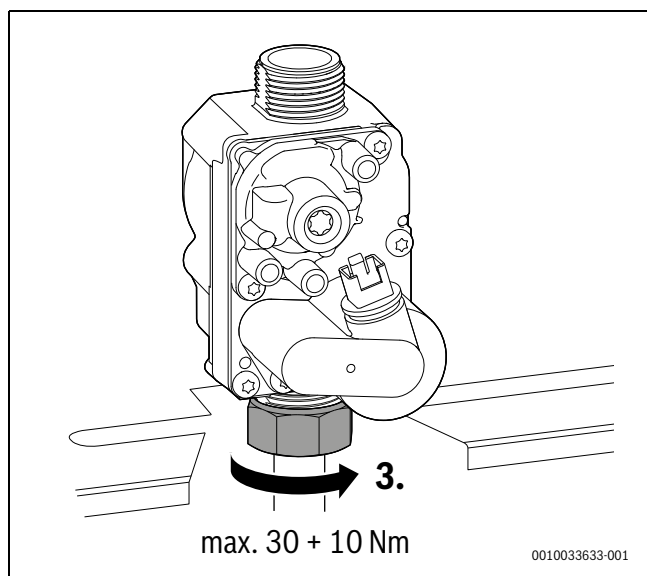
- ▶ Встановіть нову газову арматуру разом з ущільненням.
- ▶ Закріпіть газову арматуру гвинтами.



Мал. 162 Монтаж газової арматури

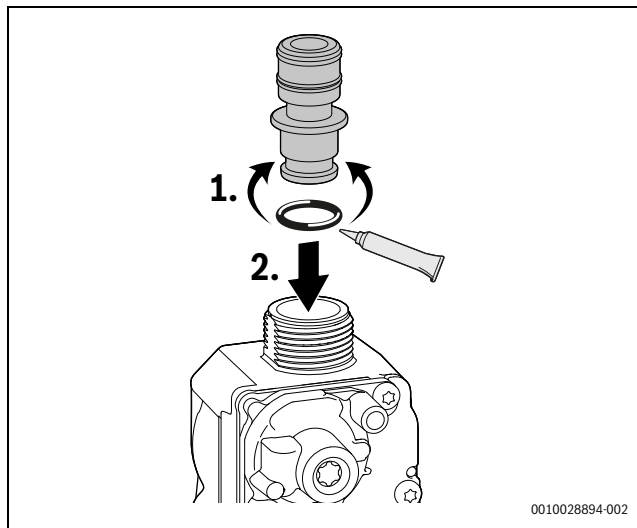
[1] 41 × 3

- ▶ Затягніть нижню накладну гайку з максимальним моментом 30 + 10 Нм.



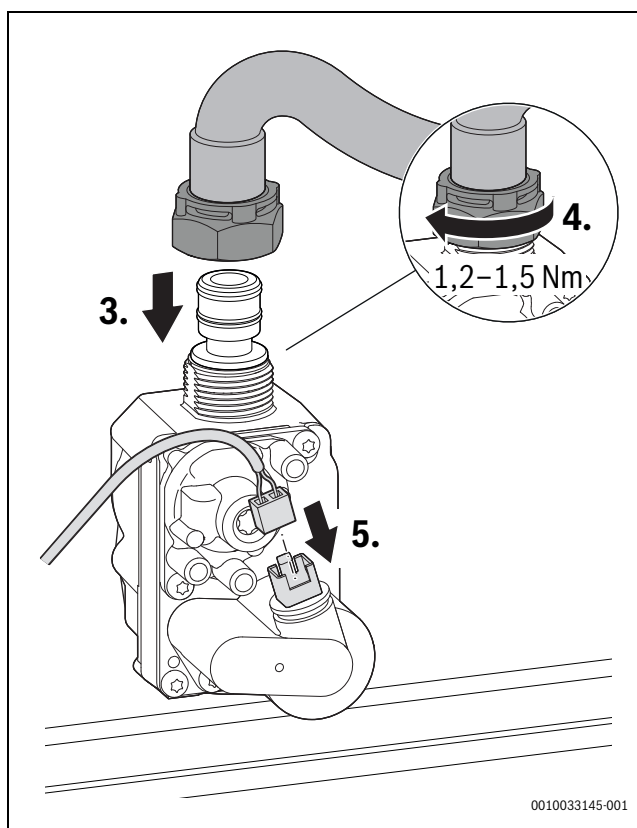
Мал. 163 Дотримуйтесь моменту затягування

- ▶ Встановіть газовий дросель разом з новим ущільнювальним кільцем з круглим перерізом.



Мал. 164 Встановлення газового дроселя

- ▶ Притягніть газовий шланг накладною гайкою.
- ▶ Затягніть накладну гайку з моментом 1,2–1,5 Нм.
- ▶ Під'єднайте штекер.

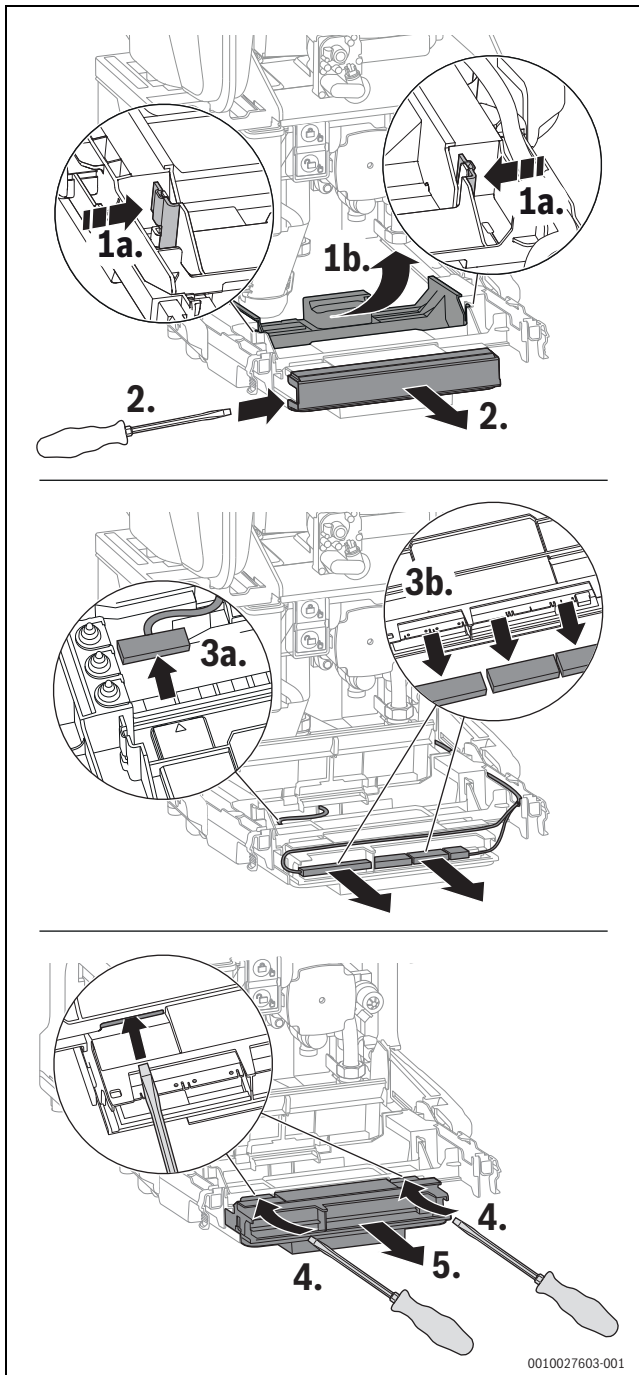


Мал. 165 Притягніть газовий шланг і штекер – Дотримуйтесь моменту затягування

- ▶ Перевірте герметичність на місцях з'єднання.
- ▶ Перевірте співвідношення газ-повітря.

10.18 Заміна системи керування

- ▶ Відімкніть електроживлення.
- ▶ Відкиньте систему керування вниз.
- ▶ Відкрийте кришку зовнішніх підключень.
- ▶ Зніміть кришку внутрішніх підключень.
- ▶ Витягніть штекери зовнішніх та внутрішніх підключень.
- ▶ Відкрийте обидва фіксатори на верхній стороні системи керування за допомогою викрутки.
- ▶ Витягніть систему керування.



Мал. 166 Витягніть систему керування

- ▶ Вставте нову систему керування і посуňte її назад, щоб вона зафіксувалася у фіксаторах.
- ▶ Перевірте механічне пошкодження електричної проводки та замініть пошкоджений кабель.
- ▶ Відновіть зовнішні та внутрішні підключення.

При використанні регулятора змінені користувачем налаштування зберігаються протягом часу запасу ходу.

Без регулятора зберігаються заводські налаштування. Змінені налаштування необхідно знову відновити (→ протокол введення в експлуатацію, розділ 16.9, стор. 105).

10.19 Очищення сифона для конденсату

! ПОПЕРЕДЖЕННЯ

Небезпека для життя внаслідок отруєння!

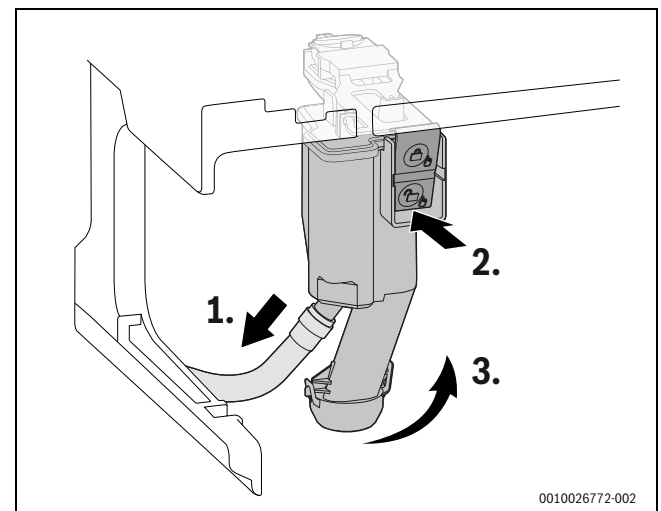
З незаповненого сифона для конденсату можуть виходити отруйні димові гази.

- ▶ Програму наповнення сифона вимикайте тільки під час техобслуговування, а після його завершення вмикайте програму знову.
- ▶ Переконайтеся, що конденсат відводиться належним чином.

i

На пошкодження, які виникли внаслідок недостатнього очищення сифона для конденсату, гарантія не розповсюджується.

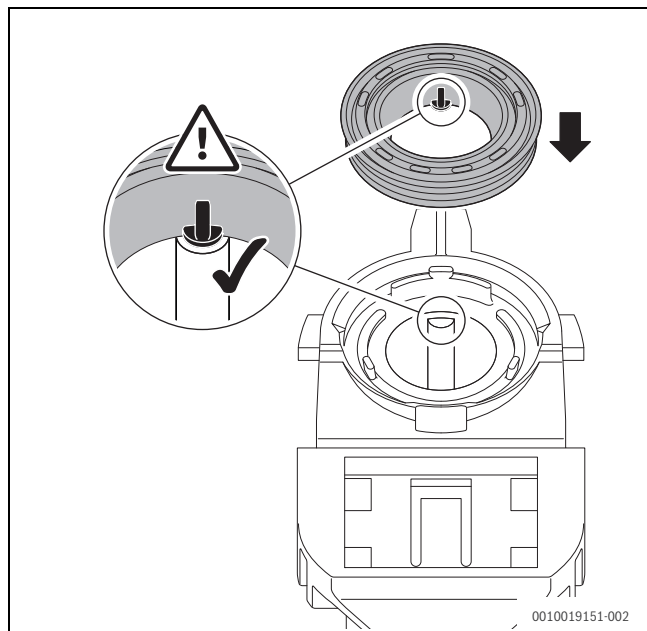
- ▶ Сифон для конденсату потрібно регулярно очищати.
- ▶ Розблокуйте сифон для відведення конденсату.
- ▶ Зніміть шланг на сифоні для конденсату.
- ▶ Для спорожнення нахиліть сифон для відведення конденсату проти годинникової стрілки.



Мал. 167 Демонтаж сифона для конденсату

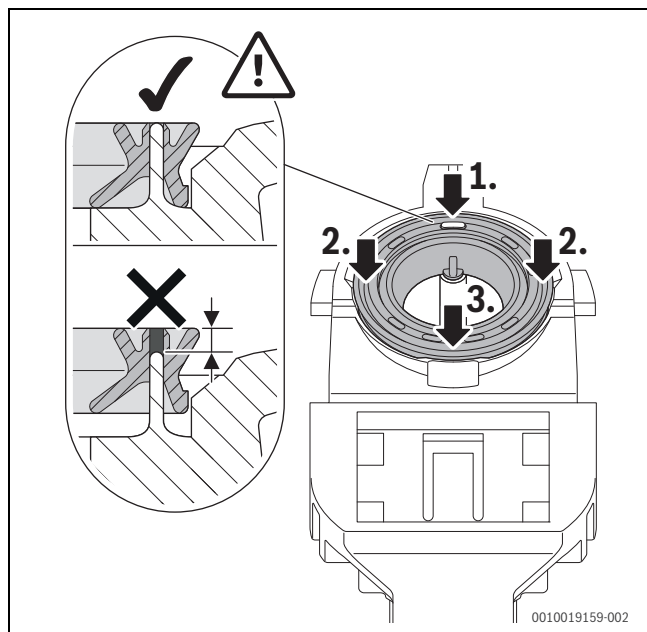
- ▶ Очищення сифону для відведення конденсату.
- ▶ Зніміть та очистіть нижній брудовловлювач.
- ▶ Утилізуйте старе ущільнення (47,22 × 3,53).
- ▶ Встановіть нове ущільнення.
- ▶ Встановіть брудовловлювач на місце і перевірте правильну посадку.
- ▶ Перевірте проходження отвору до теплообмінника.
- ▶ Виконайте демонтаж ущільнення у верхній частині сифона для відведення конденсату.
- ▶ Перевірте ущільнення на наявність тріщин, деформувань або надломів, за необхідності замініть.

- ▶ Правильно вирівняйте нове ущільнення на сифоні для відведення конденсату.



Мал. 168 Вирівнювання нового ущільнення на сифоні для відведення конденсату

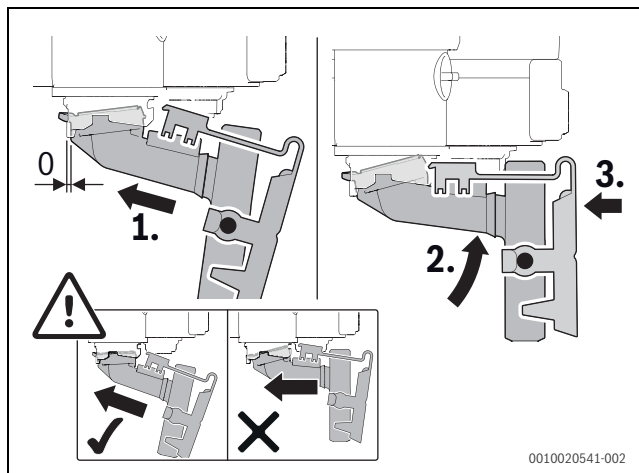
- ▶ Притискуйте ущільнення згідно послідовності. Якщо ущільнення встановлено правильно, у отворі буде видно стрижень, який закриватиметься у один рівень з верхнім краєм ущільнення.



Мал. 169 Притискання ущільнення

- ▶ Перевірте шланг для відведення конденсату, за потреби почистіть його.
- ▶ Наповніть сифон для відведення конденсату прибр. 250 мл води.

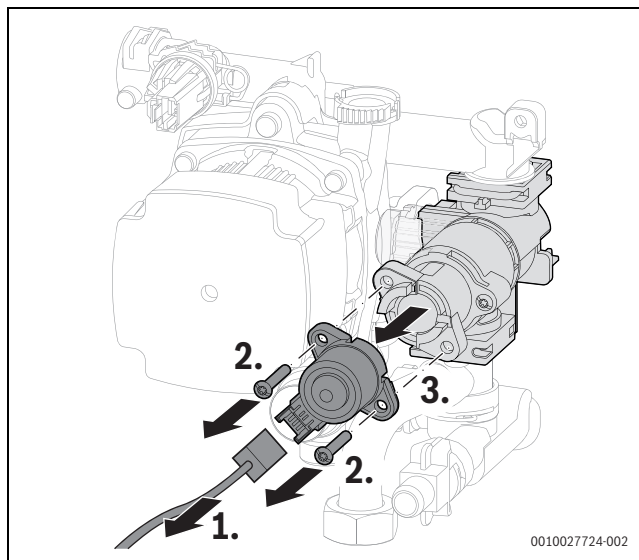
- ▶ Вставте сифон для відведення конденсату та перевірте надійність його посадки.



Мал. 170 Встановлення сифону для відведення конденсату

10.20 Заміна двигуна 3-ходового клапана

- ▶ Зніміть штекер.
- ▶ Викрутіть гвинти.
- ▶ Зніміть двигун.



Мал. 171 Зняття двигуна 3-ходового клапана

- ▶ Закріпіть новий двигун 2 гвинтами.
- ▶ Під'єднайте штекер.

11 Усунення несправностей

11.1 Індикація робочих режимів і несправностей

11.1.1 Код несправності та клас несправності

Код несправності інформує про причину несправності.

Клас несправності вказує на вплив несправності на роботу приладу.

Клас несправності O (код експлуатації)


Коди експлуатації інформують про експлуатаційний стан при звичайній експлуатації.

Клас несправності B: (несправності, що призводять до блокування)

Несправності, що призводять до блокування, тимчасово вимикають систему опалення. Система опалення самостійно запускається знову, як тільки зникає несправність, що призводить до блокування.





Клас несправності V: (несправності, що призводять до блокування)

Несправності з цим типом блокування призводять до вимкнення системи опалення, що запускається знову тільки після Reset.

Код несправності, що призводить до блокування, відображається з миготінням символу .

- ▶ Перевірте наявність серйозної несправності.
- ▶ Вимкніть і знову ввімкніть прилад.

-або-

- ▶ Натискайте одночасно кнопки  та , поки не зникнуть символи  та .

Прилад відновлює роботу. На дисплеї відобразиться температура лінії подачі.

Якщо після Reset несправність не усувається:

- ▶ Усуньте причину несправності згідно з інформацією у таблиці.

Клас несправності W (повідомлення про обслуговування)

Повідомлення про обслуговування нагадують про те, ще необхідно провести техобслуговування або ремонт. Прилад поновлює роботу. Якщо повідомлення про обслуговування спричинене дефектом, то робота подовжується з обмеженими функціями.

11.1.2 Таблиця кодів несправностей

Код несправності	Клас несправності	Опис	Усунення
200	O	Теплогенератор в режимі опалення	–
201	O	Теплогенератор в режимі нагріву води	–
202	O	Пристрій у програмі ввімкнення оптимізації	–
203	O	Пристрій готов. до експлуатації, потреба в теплі відсутня	–
204	O	Поточ. темпер. ГВ в теплогенер. вища за задане значення	–
208	O	Запит тепла через тест димових газів	–
224	B	Спрацював запобіжний обмежувач температури	<p>Опалювальний контур:</p> <ol style="list-style-type: none"> 1. Забезпечте циркуляцію води в системі опалення. 2. Відкрийте в опалювальному контурі закритий клапан. 3. Наповніть систему опалення до досягнення заданого тиску. 4. Правильно вставте штекер обмежувача температури на котловому блоці, який включає камеру згоряння і теплообмінник. 5. Правильно вставте штекер на обмежувачі температури димових газів. 6. Правильно вставте елемент теплообмінника, що знімається для оптимізації розподілювання тепла. 7. Перевірте обмежувач температури котлового блока, який включає камеру згоряння і теплообмінник, за потреби замініть. 8. Перевірте обмежувач температури димових газів, за потреби замініть. <p>Контур питної води:</p> <p>Забезпечте циркуляцію питної води в контурі баку.</p>
227	B	Сигн. наяв. пол. після запал. відсутній	<ol style="list-style-type: none"> 1. Відкрийте головний блокувальний пристрій. 2. Відкрийте запірний кран приладу. 3. Вимкніть електроживлення приладу та перевірте газопровід. 4. Перевірте тиск підключення газу у газопроводі. 5. Перевірте роботу пальника, за потреби налаштуйте пальник. 6. Перевірте вміст CO₂ у повітрі для горіння, налаштуйте за потреби. 7. Перевірте роз'єм для кабелю заземлення у системі керування. 8. Проведіть функціональне випробування для запалювання. 9. Проведіть функціональне випробування для іонізації. 10. Правильно вставте штекер кабелю іонізації та запалювання. 11. Правильно вставте штекер газової арматури. 12. Перевірте конденсатовідвід. 13. Перевірте на наявність забруднення на стороні системи відведення димових газів теплообмінника. 14. Перевірте, за потреби замініть контрольний електрод. 15. Перевірте стан запалювального електрода, за потреби замініть його. 16. Перевірте з'єднувальний кабель до запалювального електрода, за потреби замініть його. 17. Перевірте з'єднувальний кабель до контрольного електрода, за потреби замініть його. 18. Перевірте, за потреби замініть газову арматуру. 19. Перевірте, за потреби замініть систему керування/блок керування пальником.
228	B	Сигнал наявності полум'я ще перед розпалом пальника	<ol style="list-style-type: none"> 1. Перевірте, за потреби замініть кабель іонізації. 2. Перевірте, за потреби замініть комплект електродів. 3. Замініть систему керування.
281	B	Насос опалення заблокований або повітря в насосі опалювального контуру	<ol style="list-style-type: none"> 1. Перевірте блокування насоса, за потреби запустіть його або замініть. 2. Забезпечте циркуляцію води системи опалення. 3. Видаліть повітря з насоса.
306	B	Сигнал наявності полум'я після перекриття подачі палива	<ol style="list-style-type: none"> 1. Замініть газову арматуру. 2. Замініть кабель іонізації. 3. Виконайте заміну системи керування/блока керування пальником.

Код несправності	Клас несправності	Опис	Усунення
811	A	Останню термічну дезінфекцію здійснити не вдалося	<ol style="list-style-type: none"> 1. Зупиніть можливий постійний водозабір. 2. Видаліть повітря з контуру баку. 3. Налаштуйте приготування гарячої води на "Пріоритет". 4. Перевірте розміри циркуляційної лінії та втрати тепла.
815	W	Несправний датчик температури гідравлічної стрілки	<ol style="list-style-type: none"> 1. Перевірте гідравлічну конфігурацію, за потреби виправте (сервісна функція 2-A1). 2. Перевірте датчик на коротке замикання або обрив, за потреби замініть.
1017	W	Занизький тиск води	<ol style="list-style-type: none"> 1. Долийте води і видаліть повітря з системи. 2. Перевірте датчик тиску, за потреби замініть.
1018	W	Завершився інтервал техобслуговування	<ol style="list-style-type: none"> 1. Проведіть техобслуговування. 2. Скиньте позначку здійснення сервісного обслуговування (сервісна функція 4-F2).
1019	W	Розпізнано недостовірний сигнал насоса	<ol style="list-style-type: none"> 1. Перевірте електропроводку насоса. 2. Перевірте правильний тип насоса опалювального контуру в приладі, за потреби замініть.
1022	W	Датчик температури бака-водонагрівача несправний або проблема з контактом	<ol style="list-style-type: none"> 1. Правильно вставте штекер на датчику температури. 2. Правильно вставте штекер на системі керування. 3. Перевірте, за потреби замініть датчик температури. 4. Перевірте, за потреби замініть з'єднувальний кабель датчика температури.
1065	W	Датчик тиску несправний або не під'єднаний.	<ol style="list-style-type: none"> 1. Правильно вставте штекер на датчику тиску. 2. Перевірте, за потреби замініть з'єднувальний кабель датчика тиску. 3. Перевірте датчик тиску, за потреби замініть.
1068 1037	W	Недостовірний сигнал від датчика температури зовнішнього повітря, проблема за контактом або несправний	<ol style="list-style-type: none"> 1. Правильно вставте штекер на датчику температури. 2. Правильно вставте штекер на системі керування. 3. Правильно вставте датчик температури. 4. Перевірте, за потреби замініть датчик температури. 5. Перевірте, за потреби замініть з'єднувальний кабель датчика температури.
1073	W	Коротке замикання датчика температури лінії подачі	<ol style="list-style-type: none"> 1. Правильно вставте штекер на датчику температури. 2. Перевірте, за потреби замініть датчик температури. 3. Перевірте, за потреби замініть з'єднувальний кабель датчика температури.
1074	W	Відсутній сигнал від датчика температури лінії подачі	<ol style="list-style-type: none"> 1. Правильно вставте штекер на датчику температури. 2. Перевірте, за потреби замініть датчик температури. 3. Перевірте, за потреби замініть з'єднувальний кабель датчика температури.
1075	W	Коротке замикання датчика температури на котловому блоці, який включає камеру згоряння і теплообмінник	<ol style="list-style-type: none"> 1. Правильно вставте штекер на датчику температури. 2. Перевірте, за потреби замініть датчик температури. 3. Перевірте, за потреби замініть з'єднувальний кабель датчика температури.
1076	W	Відсутній сигнал від датчика т. на кот. бл., що вкл. кам.згор. і тепл.	<ol style="list-style-type: none"> 1. Правильно вставте штекер на датчику температури. 2. Перевірте, за потреби замініть датчик температури. 3. Перевірте, за потреби замініть з'єднувальний кабель датчика температури.
2920	B	Несправність системи контролю полум'я	Перевірте, за потреби замініть систему керування.

Код несправності	Клас несправності	Опис	Усунення
2927	B	Після запалювання полум'я не розпізнається.	<ol style="list-style-type: none"> 1. Відкрийте головний блокувальний пристрій. 2. Відкрийте запірний кран приладу. 3. Вимкніть електроживлення приладу та перевірте газопровід. 4. Проведіть функціональне випробування для запалювання. 5. Проведіть функціональне випробування для іонізації. 6. Правильно вставте штекер кабелю іонізації та запалювання. 7. Перевірте роз'єм для кабелю заземлення у системі керування. 8. Перевірте, за потреби замініть контрольний електрод. 9. Перевірте, за потреби замініть запалювальний електрод. 10. Перевірте, за потреби замініть з'єднувальний кабель запалювального електроду. 11. Замініть з'єднувальний кабель до контрольного електроду. 12. Правильно налаштуйте пальник чи замініть сопла пальника. 13. Налаштуйте пальник при мінімальному номінальному навантаженні. 14. Перевірте, за потреби замініть газову арматуру. 15. Перевірте, за потреби відновіть систему відведення димових газів. 16. Замалий сукупний приплив повітря для горіння чи недостатній розмір вентиляційного отвору. 17. Почистьте котловий блок, який включає камеру згоряння і теплообмінник на стороні відведення димових газів. 18. Перевірте, за потреби замініть систему керування/блок керування пальником.
2946	B	Розпізнано неправильний кодувальний штекер	Замініть кодувальний штекер.
2948	B	Відсутній сигнал наявності полум'я при меншій потужності	Після продування пальник запускається автоматично. Якщо ця помилка виникає часто, перевірте налаштування CO ₂ .
2950	B	Відсутній сигнал наявності полум'я після запуску	Після продування пальник запускається автоматично. Налаштуйте правильне співвідношення газу й повітря.
2951	B	Викид полум'я – за багато відмов запалювання під час запиту тепла	<ol style="list-style-type: none"> 1. Відкрийте головний блокувальний пристрій. 2. Відкрийте запірний кран приладу. 3. Вимкніть електроживлення приладу та перевірте газопровід. 4. Проведіть функціональне випробування для іонізації. 5. Правильно вставте штекер кабелю іонізації та запалювання. 6. Перевірте роз'єм для кабелю заземлення у системі керування. 7. Перевірте, за потреби замініть контрольний електрод. 8. Перевірте стан запалювального електроду, за потреби замініть його. 9. Перевірте, за потреби замініть з'єднувальний кабель запалювального електроду. 10. Перевірте, за потреби замініть з'єднувальний кабель контрольного електроду. 11. Правильно налаштуйте пальник чи замініть сопла пальника. 12. Налаштуйте пальник при мінімальному номінальному навантаженні. 13. Перевірте, за потреби замініть газову арматуру. 14. Перевірте, за потреби відновіть систему відведення димових газів. 15. Замалий сукупний приплив повітря для горіння чи недостатній розмір вентиляційного отвору. 16. Почистьте котловий блок, який включає камеру згоряння і теплообмінник на стороні відведення димових газів. 17. Перевірте, за потреби замініть систему керування/блок керування пальником.
2955	н. д.	Налаштовані параметри гідравлічної конфігурації не підтримуються теплогенератором	<p>Перевірте налаштування гідравліки, за потреби замініть.</p> <ul style="list-style-type: none"> • Гідравлічна стрілка • Внутрішній контур гарячої води (контур заповнення) • Опалювальний контур 1 • Насос опалювального контуру в приладі
2963	B	Датчик температури лінії подачі та датчик температури котлового блока, який включає камеру згоряння і теплообмінник несправні	<ol style="list-style-type: none"> 1. Правильно вставте штекер на датчику температури. 2. Правильно вставте штекер на системі керування. 3. Правильно вставте датчик температури. 4. Перевірте, за потреби замініть датчик температури. 5. Перевірте, за потреби замініть з'єднувальний кабель датчика температури.

Код несправності	Клас несправності	Опис	Усунення
2964	B	Занадто низький об'ємний потік у котловому блоці, який включає камеру згоряння і теплообмінник.	<ol style="list-style-type: none"> 1. Забезпечте циркуляцію системи опалювання. 2. Перевірте налаштування насосу, за потреби налаштуйте систему опалення. 3. Правильно вставте штекер на датчику температури. 4. Правильно вставте штекер на системі керування. 5. Правильно вставте датчик температури. 6. Перевірте, за потреби замініть датчик температури. 7. Перевірте, за потреби замініть з'єднувальний кабель датчика температури.
2965	B	Занадто висока температура лінії подачі.	<ol style="list-style-type: none"> 1. Забезпечте циркуляцію системи опалювання. 2. Перевірте налаштування насосу, за потреби налаштуйте систему опалення. 3. Правильно вставте штекер на датчику температури. 4. Правильно вставте штекер на системі керування. 5. Правильно вставте датчик температури. 6. Перевірте, за потреби замініть датчик температури. 7. Перевірте, за потреби замініть з'єднувальний кабель датчика температури.
2966	B	Зашвидке зростання температури датчика температури лінії подачі та датчика температури на котловому блоці, який включає камеру згоряння і теплообмінник	<ol style="list-style-type: none"> 1. Забезпечте циркуляцію системи опалювання. 2. Перевірте налаштування насосу, за потреби налаштуйте систему опалення. 3. Правильно вставте штекер на датчику температури. 4. Правильно вставте штекер на системі керування. 5. Правильно вставте датчик температури. 6. Перевірте, за потреби замініть датчик температури. 7. Перевірте, за потреби замініть з'єднувальний кабель датчика температури.
2967	B	Занадто велика різниця температур між датчиком температури лінії подачі і датчиком температури котлового блока, який включає камеру згоряння і теплообмінник	<ol style="list-style-type: none"> 1. Забезпечте циркуляцію системи опалювання. 2. Перевірте, за потреби виправте механічний контакт датчика температури на теплообміннику. 3. Перевірте налаштування насосу, за потреби налаштуйте систему опалення. 4. Правильно вставте штекер на датчику температури. 5. Правильно вставте штекер на системі керування. 6. Перевірте, за потреби замініть датчик температури. 7. Перевірте, за потреби замініть з'єднувальний кабель датчика температури.
2971	B	Занизький робочий тиск	<ol style="list-style-type: none"> 1. Видаліть повітря із системи опалення. 2. Перевірте систему опалення на герметичність. 3. Долийте воду до досягнення заданого тиску. 4. Перевірте датчик тиску, за потреби замініть. 5. Перевірте кабель датчика тиску, за потреби замініть.

Таб. 73 Індикація робочих режимів і несправностей

Індикація несправності: низький робочий тиск

Якщо робочий тиск у системі опалення буде нижчим за мінімально встановлений тиск, на дисплеї відобразиться повідомлення **LoPr** => **LO.X** бар. Низький робочий тиск.

- ▶ Заповніть систему опалення за допомогою пристрою підживлення.
В разі досягнення встановленого заданого тиску на дисплеї відобразиться повідомлення **Stop**.

Якщо робочий тиск у системі опалення буде нижчим за 0,3 бар, на дисплеї відобразиться повідомлення **LoPr** по черзі із значенням робочого тиску.

Систему опалення заблоковано.

- ▶ Заповніть систему опалення за допомогою пристрою підживлення.
В разі досягнення встановленого заданого тиску на дисплеї відобразиться повідомлення **Stop**.

11.1.3 Несправності, які не відображаються

Несправності приладу	Усунення
Надто голосне згоряння; шум роботи	<ul style="list-style-type: none"> ▶ Перевірте тип газу. ▶ Перевірте тиск підключення газу. ▶ Перевірте систему відведення димових газів; за потреби очистіть чи відремонтуйте. ▶ Перевірте співвідношення газ-повітря. ▶ Перевірте, за потреби замініть газову арматуру.
Рівень шуму потоку	<ul style="list-style-type: none"> ▶ Встановіть правильну продуктивність або характеристики насоса та налаштуйте максимальну продуктивність.
Занадто тривалий час розігріву	<ul style="list-style-type: none"> ▶ Встановіть правильну продуктивність або характеристики насоса та налаштуйте максимальну продуктивність.
Показники димових газів не в порядку; надто високий вміст CO	<ul style="list-style-type: none"> ▶ Перевірте тип газу. ▶ Перевірте тиск підключення газу. ▶ Перевірте систему відведення димових газів; за потреби очистіть чи відремонтуйте. ▶ Перевірте співвідношення газ-повітря. ▶ Перевірте, за потреби замініть газову арматуру.
Запалювання занадто різке, надто погане	<ul style="list-style-type: none"> ▶ Перевірте трансформатор розпалу за допомогою сервісної функції t01, за потреби замініть. ▶ Перевірте тип газу. ▶ Перевірте тиск підключення газу. ▶ Перевірте мережеве підключення. ▶ Перевірте електроди з кабелем; за потреби замініть. ▶ Перевірте систему відведення димових газів; за потреби очистіть чи відремонтуйте. ▶ Перевірте співвідношення газ-повітря. ▶ Якщо використовується природний газ, перевірте зовнішній регулятор витрат газу; за потреби замініть. ▶ Перевірте, за потреби замініть пальник. ▶ Перевірте, за потреби замініть газову арматуру.
Конденсат у повітряній камері	<ul style="list-style-type: none"> ▶ Перевірте, за потреби замініть зворотний клапан змішувальної камери.
Замала кількість гарячої води	<ul style="list-style-type: none"> ▶ Перевірте, за потреби налаштуйте робочий тиск системи опалення.
Жодної функції, темний дисплей	<ul style="list-style-type: none"> ▶ Перевірте електромонтаж на наявність пошкоджень. ▶ Замініть несправні кабелі. ▶ Перевірте, за потреби замініть запобіжник.

Таб. 74 Несправності без індикації на дисплеї

12 Виведення з експлуатації

Виведення з експлуатації потребує виконання заходів на приладі та на баку непрямого нагріву. У цьому розділі описано виведення з експлуатації приладу.

В розділі 13.3 на сторінці 99 описується виведення з експлуатації баку непрямого нагріву.

12.1 Вимкнення приладу



Захист від блокування запобігає блокуванню насоса опалювального контуру та 3-ходового клапана в разі тривалої перерви в роботі. Якщо прилад вимкнено, функція захисту від блокування неактивна.

- ▶ Вимкніть прилад за допомогою перемикача Увімк./Вимк. Дисплей згасає.
- ▶ При тривалішому виведенні з експлуатації: зважати на захист від замерзання.

12.2 Встановлення захисту від замерзання

Захист від замерзання для системи опалення

УВАГА

Пошкодження через замерзання обладнання!

Якщо система опалення розташована в неморозостійкому приміщенні та не експлуатується, вона може замерзнути. У літньому режимі роботи або при заблокованому режимі опалення передбачено тільки захист приладу від замерзання.

- ▶ Тримайте систему опалення, якщо це можливо, постійно ввімкненою та налаштуйте температуру лінії подачі щонайменше на 40 °C,
-або-
- ▶ Запросіть фахівців спеціалізованого підприємства злити воду з найнижчої точки трубопроводів системи опалення та постачання питної води.
-або-
- ▶ Запросіть фахівців спеціалізованого підприємства злити воду з найнижчої точки трубопроводів системи постачання питної води та додайте антифриз до води в системі опалення. Кожні 2 роки перевіряйте, чи антифриз забезпечує необхідний захист від замерзання.

- ▶ При використанні баку непрямого нагріву спорожніть додатково контур гарячої води.

Додаткові вказівки → інструкцію з експлуатації системи регулювання.

13 Бак непрямого нагріву

13.1 Введення в експлуатацію

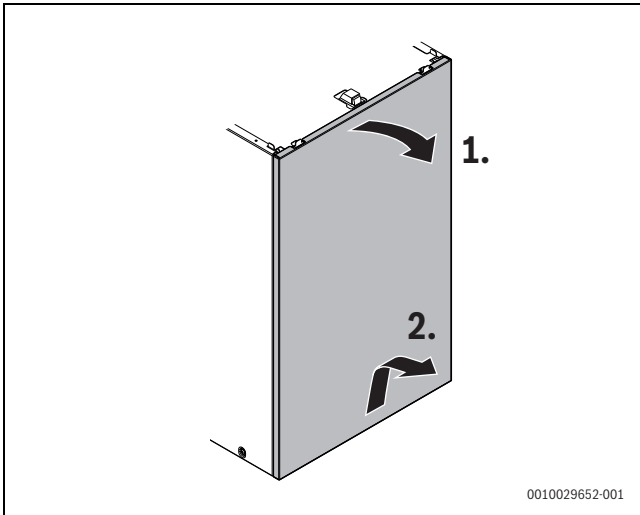
Обмеження об'ємного потоку баку непрямого нагріву

Для найкращого використання пропускної спроможності баку непрямого нагріву та для запобігання передчасному змішуванню:

- ▶ обмежуйте ззовні об'ємний потік (→ розділ 16.3, стор. 103) (обмежувач потоку).

13.2 Діагностика та техобслуговування

13.2.1 Знімання передньої частини кожуха баку



Мал. 172 Зніміть передню частину кожуха баку і поставте в безпечному місці

13.2.2 Перевірка запобіжного клапана баку непрямого нагріву

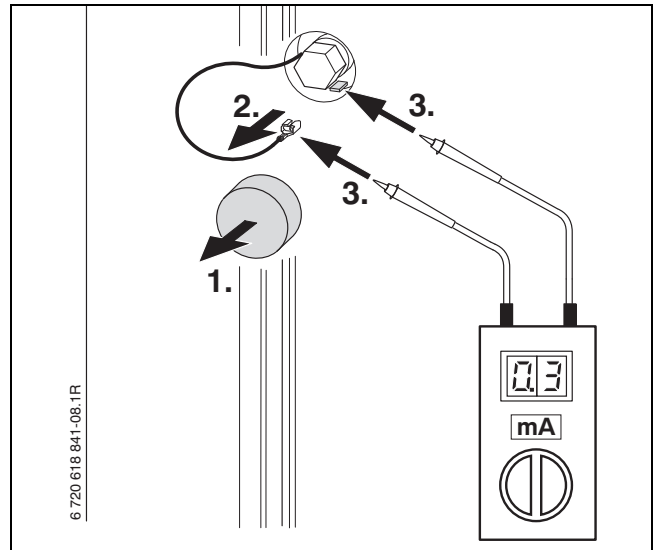
- ▶ Перевірте запобіжний клапан та кілька разів продуйте повітрям.

13.2.3 Перевірка магнієвого аноду

Магнієвий анод забезпечує мінімальний захист від можливих дефектів емальованого покриття.

Недотримання вимог щодо заміни анода може призвести до передчасного виникнення пошкоджень корозією.

- ▶ Від'єднайте кабель від магнієвого аноду до баку непрямого нагріву.
- ▶ Під'єднайте між ними амперметр (mA).
При заповненому баку непрямого нагріву значення струму має становити щонайменше 0,3 mA.



Мал. 173

- ▶ При недостатньому значенні струму: замініть магнієвий анод.
- ▶ Після вимірювання/заміни: під'єднайте кабель назад, оскільки магнієвий анод зараз не працює.

13.2.4 Очищення баку

При воді з низьким вмістом вапна

- ▶ Регулярно перевіряйте бак непрямого нагріву.
- ▶ Очищуйте бак непрямого нагріву від нашарувань.


Для води з високим вмістом вапна або при сильному забрудненні

- ▶ Регулярно очищайте бак за допомогою хімічної очистки залежно від кількості нашарованого вапна (наприклад, за допомогою відповідних засобів на основі лимонної кислоти, що розчиняє вапно).

13.3 Виведення з експлуатації

Захист баку непрямого нагріву від замерзання

Захист баку непрямого нагріву від замерзання забезпечується навіть при вимкненому приготуванні гарячої води.

- ▶ Не встановлюйте режим приготування гарячої води  (→ розділ 7.1, стор. 64).

14 Захист довкілля та утилізація

Захист довкілля є основоположним принципом діяльності групи Bosch.

Якість продукції, економічність і екологічність є для нас пріоритетними цілями. Необхідно суворо дотримуватися законів і приписів щодо захисту навколишнього середовища.

Для захисту навколишнього середовища ми використовуємо найкращі з точки зору економічних аспектів матеріали та технології.

Упаковка

Що стосується упаковки, ми беремо участь у програмах оптимальної утилізації відходів.

Усі пакувальні матеріали, які використовуються, екологічно безпечні та придатні для подальшого використання.

Обладнання, що відслужило свій термін

Обладнання, що відслужило свої терміни містять цінні матеріали, які можна використати повторно.

Конструктивні вузли легко демонтуються. На пластик нанесено маркування. Таким чином можна сортувати конструктивні вузли та передавати їх на повторне використання чи утилізацію.

Електричні та електронні старі прилади



Цей символ означає, що виріб забороняється утилізувати разом із іншими відходами. Його необхідно передати для обробки, збирання, переробки та утилізації до пункту прийому сміття.

Цей символ є дійсним для країн, у яких передбачено положення про переробку електронних відходів, наприклад "Директива 2012/19/ЄС про відходи електричного та електронного обладнання". Ці положення передбачають рамкові умови, що діють для здачі та утилізації старих електронних приладів у окремих країнах.

Оскільки електронні прилади можуть містити небезпечні речовини, їх необхідно утилізувати з усією відповідальністю, щоб звести до мінімуму можливу шкоду довкіллю та небезпеку для здоров'я людей. Крім того, утилізація електронного обладнання сприяє збереженню природних ресурсів.

Більш детальну інформацію щодо безпечної для довкілля утилізації старих електронних та електричних приладів можна отримати у компетентних установах за місцезнаходженням, у підприємстві з утилізації відходів або у дилера, у якого було куплено виріб.

Більш детальну інформацію див.:

www.weee.bosch-thermotechnology.com/

Акумулятори

Акумулятори забороняється утилізувати разом з побутовим сміттям.

Вживані акумулятори необхідно утилізувати в місцевих смітєвих установах.

15 Вказівки щодо захисту даних



Ми, компанія із групи Роберт Бош (Robert Bosch) (зокрема, ТОВ «Роберт Бош Лтд», місцезнаходження: 02152, м. Київ, пр-т П.Тичини 1-в, офіс А701; DPO@bosch.com; info@ua.bosch.com; Телефон +380 (44) 490-2400, Факс +380 (44) 490-2486), обробляємо

інформацію про товар та його встановлення, технічні дані та дані про з'єднання, дані зв'язку, реєстрацію товару та дані історії клієнта, що можуть вважатись персональними даними.

Ми обробляємо такі дані із законною метою, котра не обов'язково вимагає наявності згоди суб'єкта персональних даних, а може здійснюватися на інших правових підставах відповідно до Закону України «Про захист персональних даних» (далі «Закон»), - щоб забезпечити функціональність товару (на підставі п. 3 ч. 1 ст. 11 Закону), щоб виконати наш обов'язок з нагляду за товарами та з міркувань безпеки товару (п. 6 ч. 1 ст. 11 Закону), щоб захистити наші права у зв'язку з питаннями гарантії та реєстрації товару (п. 6 ч. 1 ст. 11 Закону) та щоб проаналізувати розповсюдження нашого товару та надати індивідуальну інформацію та пропозиції, пов'язані з товаром (п. 6 ч. 1 ст. 11 Закону).

Для продажу товарів та надання маркетингових послуг, ведення договорів, обробки платежів, програмування, розміщення даних та послуг гарячої лінії, ми можемо замовляти та передавати Ваші персональні дані зовнішнім постачальникам послуг та/або компаніям групи Роберт Бош (Robert Bosch).

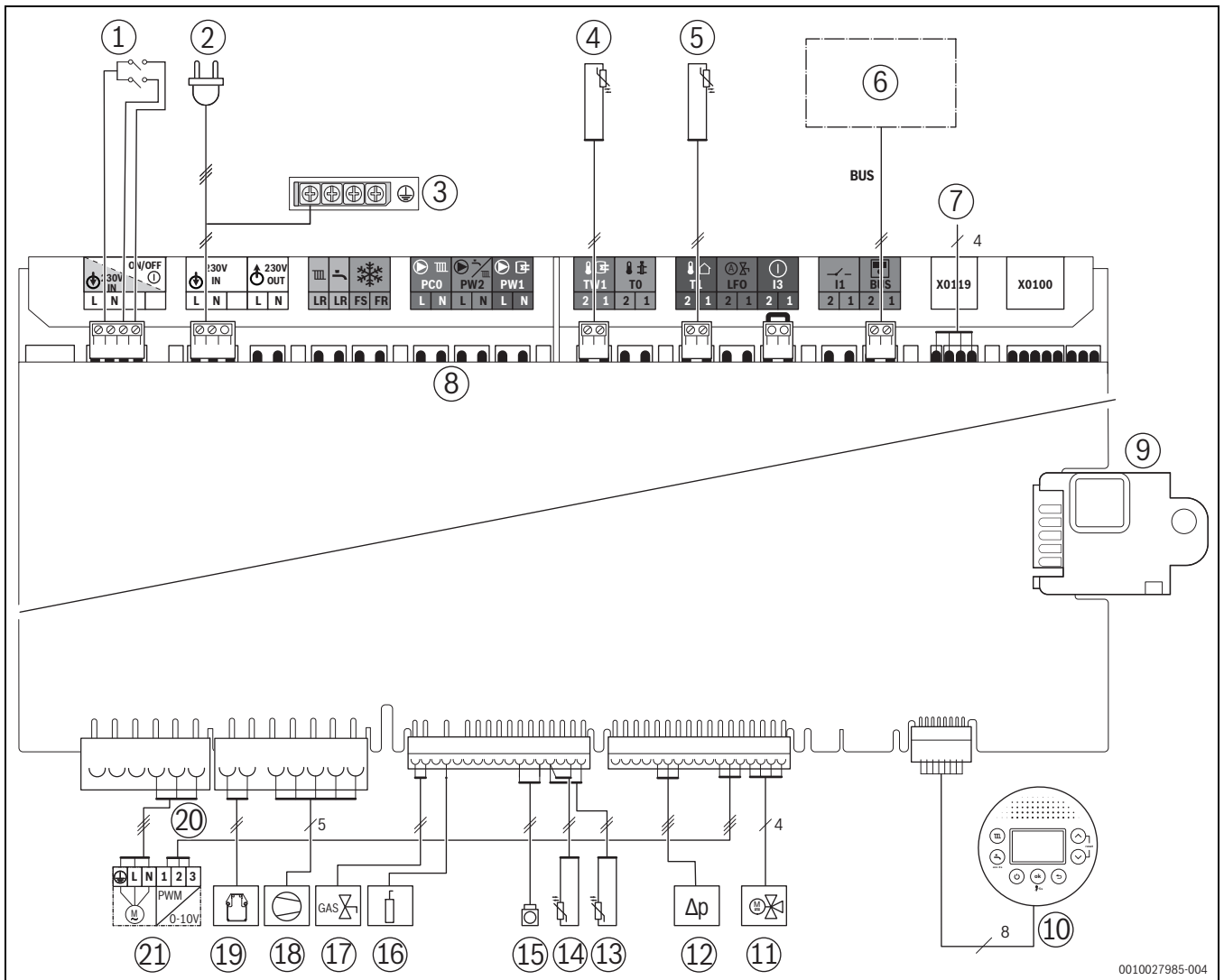
У деяких випадках, але лише за умови забезпечення належного захисту даних, персональні дані можуть передаватися третім особам, розташованим за межами України та Європейського економічного простору. Додаткова інформація надається на запит (контакти ТОВ «Роберт Бош Лтд» вказано вище).

Ви можете також зв'язатися з нашою Уповноваженою особою по захисту персональних даних (Група Роберт Бош) за адресою: Уповноважена особа по захисту персональних даних, Роберт Бош ГмбХ, (Robert Bosch GmbH, Postfach 30 02 20, 70442 Stuttgart, GERMANY - Німеччина).

Ви маєте право заперечувати щодо обробки персональних даних на підставах, що стосуються Вашої конкретної ситуації, або коли персональні дані обробляються для цілей прямого маркетингу. Щоб скористатися своїми правами, зв'яжіться з нами. Текст Закону, яким передбачено Ваші права, доступний на сайті Парламенту: <https://zakon.rada.gov.ua/laws/show/2297-17>. Щоб отримати додаткову інформацію, будь ласка, скористайтесь QR-кодом.

16 Технічна інформація та протокол

16.1 Електричні підключення



0010027985-004

Мал. 174 Електричні підключення

- [1] Перемикач Ввімк./Вимк.
- [2] З'єднувальний кабель зі штекером
- [3] Заземлення (PE)
- [4] Датчик температури бака непрямого нагріву TW1
- [5] Датчик температури зовнішнього повітря T1
- [6] EMS-BUS-споживач
- [7] Ключ-тримач з'єднувального кабелю
- [8] Клемна колодка для зовнішніх додаткових комплектуючих
(→ розташування клем, табл. 59, стор. 60)
- [9] Кодувальний штекер (KIM)
- [10] Дисплей
- [11] 3-ходовий клапан
- [12] Датчик тиску
- [13] Датчик температури на котловому блоці, який включає камеру згорання й теплообмінник
- [14] Датчик температури лінії подачі труби подачі
- [15] Обмежувач температури котлового блоку, який включає камеру згорання і теплообмінник
- [16] Контрольний електрод спостереження за полум'ям
- [17] Газова арматура
- [18] Вентилятор
- [19] Трансформатор розпалу
- [20] Лінія керування насоса опалювального контуру
- [21] Насос опалювального контуру PCO 230 V

16.2 Технічні характеристики приладу

	Одиниця вимірювання	GC5300i WM 24/120	
		Природний газ (G20)	Пропан (G31) ¹⁾
Область модуляції теплового навантаження Q	кВт	3,1–30,0	3,1–30,0
Номінальне теплове навантаження Q _{nw}	кВт	30,0	30,0
Діапазон регулювання номінального теплового навантаження для опалення Q _n	кВт	12,3–24,5	12,3–24,5
Діапазон регулювання номінального теплового навантаження (80/60 °C) P _n	кВт	11,9–23,8	11,9–23,8
Діапазон регулювання номінального теплового навантаження (50/30 °C) P _{cond}	кВт	12,6–25,3	12,6–25,3
Діапазон регулювання номінального теплового навантаження (40/30 °C)	кВт	12,7–25,4	12,7–25,4
Витрата газу			
Природний газ G20 (H _{i(15 °C)} = 9,5 кВт год/м ³)	м ³ /год	3,2	–
Скrapлений газ (H _{i(15 °C)} = 12,9 кВт год/кг)	кг/год	–	2,3
Допустимий тиск підключення газу			
Природний газ (G20)	мбар	17–25	–
Скrapлений газ	мбар	–	25–35
Мембранний компенсаційний бак			
Попередній тиск	бар	0,75	0,75
Загальний об'єм	л	12	12
Значення для розрахунку поперечного перерізу згідно з EN 13384			
Масова витрата димових газів при макс./мін. номінальній теплопродуктивності	г/с	13,6/1,5	13,1/1,4
Температура димових газів 80/60 °C за максимальної/мінімальної номінальної теплопродуктивності	°C	78/57	78/57
Температура димових газів 40/30 °C за максимальної/мінімальної номінальної теплопродуктивності	°C	78/30	78/30
Клас NO _x	–	6	6
Вільний робочий тиск вентилятора	Па	150	150
Вміст CO ₂ за максимальної номінальної теплопродуктивності	%	9,4	10,8
Вміст CO ₂ за мінімальної номінальної теплопродуктивності	%	8,6	10,2
Вміст CO ₂ за мінімальної номінальної теплопродуктивності	%	4,0	4,5
Вміст O ₂ за мінімальної номінальної теплопродуктивності	%	5,5	5,4
Конденсат			
Макс. кількість конденсату (t _R = 30 °C)	л/год	1,6	1,6
Значення рН при бл.	–	4,8	4,8
Дані щодо допуску			
Ідент. № виробу	–	CE-0085CU0157	
Категорія приладу (вид газу)	–	II ₂ НЗР	
Тип встановлення	–	C _{13x} , C _{33x} , C _{43x} , C _{53(x)} , C _{93x} , B ₃₃ , B _{53(p)} , C _{(13)3x} , C _{(14)3x}	
Загальна інформація			
Електрична напруга	Змінний струм ... В	230	230
Частота	Гц	50	50
Максимальна споживана потужність (режим очікування)	Вт	1,8	1,8
Максимальна споживана потужність (режим опалення)	Вт	66	66
Максимальна споживана потужність (режим накопичення)	Вт	70	70
Індекс енергоефективності (EEI) насоса опалювального контуру	–	0,20	0,20
Клас граничного значення електромагнітної сумісності	–	B	B
Звукова потужність (режим опалення)	дБ(A)	49	49
Звукова потужність (приготування гарячої води)	дБ(A)	51	51
Ступінь захисту	IP	IPX2D	IPX2D
Максимальна температура лінії подачі	°C	82	82
Макс. допустимий робочий тиск (P _{MS}), система опалення	бар	3	3
Макс. допустимий робочий тиск (P _{MS}), гаряча вода	бар	10	10
Дозволена температура зовнішнього повітря	°C	0–50	0–50
Кількість гарячої води	л	7,0	7,0
Вага з пакуванням/без пакування	кг	147,5/137,0	147,5/137,0
Габарити (Ш × В × Г) (Н: без модуля підключення димових газів = верхня крайка приладу)	мм	600 × 1638 × 669	600 × 1638 × 669
Макс. монтажна висота		2000 м над рівнем моря	

1) Стандартне значення для скrapленого газу для стаціонарних ємностей об'ємом до 15 000 л

Таб. 75 Технічні характеристики приладу

16.3 Технічні характеристики бака непрямого нагріву

	Одиниця вимірювання	GS5300i WM 24 /120
Корисний об'єм	л	110,8
Температура гарячої води ¹⁾	°C	40–60
Макс. об'ємний потік	л/хв	16,0
Максимальна споживана потужність (завантаження бака-водонагрівача)	кВт·год	7,2
Особливий протік відповідно до EN 13203-1 ($\Delta T = 30\text{ K}$)	л/хв	22,2
Максимальний робочий тиск (P_{MW})	бар	10
Макс. потужність тривалого режиму роботи DIN 4708 при: $T_V = 75\text{ °C}$ та $T_{Sp} = 60\text{ °C}$	л/год	468
Мін. час нагрівання від $T_K = 10\text{ °C}$ до $T_{Sp} = 60\text{ °C}$ з $T_V = 75\text{ °C}$	хв.	27,3
Коефіцієнт потужності ²⁾ згідно DIN 4708 при $T_V = 75\text{ °C}$ (макс. продуктивність завантаження бака)	N_L	1,8

1) Заданий параметр

2) Коефіцієнт потужності N_L відповідає кількості помешкань, що споживаються з 3,5 особами, зі звичайною ванною і 2 подальшими точками водорозбору. N_L розраховано згідно DIN 4708 при $T_{Sp} = 60\text{ °C}$, $T_Z = 45\text{ °C}$, $T_K = 10\text{ °C}$ та при максимально переданій потужності.

Таб. 76 Технічні характеристики бака непрямого нагріву

T_V = температура лінії подачі

T_{Sp} = температура баку накопичувача

T_K = вхідна температура холодної води

T_Z = температура гарячої води на виході

16.4 Параметри датчиків

Температура [°C ± 2 °C]	Опір [Ω ± 10 %]
-40	≥ 4 111
-35	3 669
-30	3 218
-25	2 775
-20	2 360
-15	1 983
-10	1 650
-5	1 363
0	1 122
5	922
10	759
15	624
20	515
25	427
30	354
35	296
40	247
45	207
50	≤ 174

Таб. 77 Датчик температури зовнішнього повітря (з погодозалежними системами керування, додаткові комплектуючі)

Температура [°C ± 2 °C]	Опір [Ω ± 10 %]
0	33 404
5	25 902
10	20 247
15	15 950
20	12 657
25	10 115
30	8 138
35	6 589
40	5 367
45	4 398
50	3 624
55	3 002
60	2 500
65	2 092
70	1 759
75	1 486
80	1 260
85	1 074
90	918,3
95	788,5

Таб. 78 Датчик температури на котловому блоці, який включає камеру згоряння й теплообмінник і датчик температури лінії подачі

Температура [°C ± 2 °C]	Опір [Ω ± 10 %]
0	33 555
10	21 232
20	13 779
25	11 175
30	9 128
40	6 205
50	4 298
60	3 025
70	2 176
80	1 589
85	1 365
90	1 177
95	1 020
100	886

Таб. 79 Датчик температури бака непрямого нагріву

16.5 Склад конденсату

Речовина	Значення [мг/л]
Амоній	1,2
Свинець	≤ 0,01
Кадмій	≤ 0,001
Хром	≤ 0,1
Галогенвуглеводень	≤ 0,002
Вуглеводень	0,015
Мідь	0,028
Нікель	0,1
Ртуть	≤ 0,0001
Сульфат	1
Цинк	≤ 0,015
Олово	≤ 0,01
Ванадій	≤ 0,001

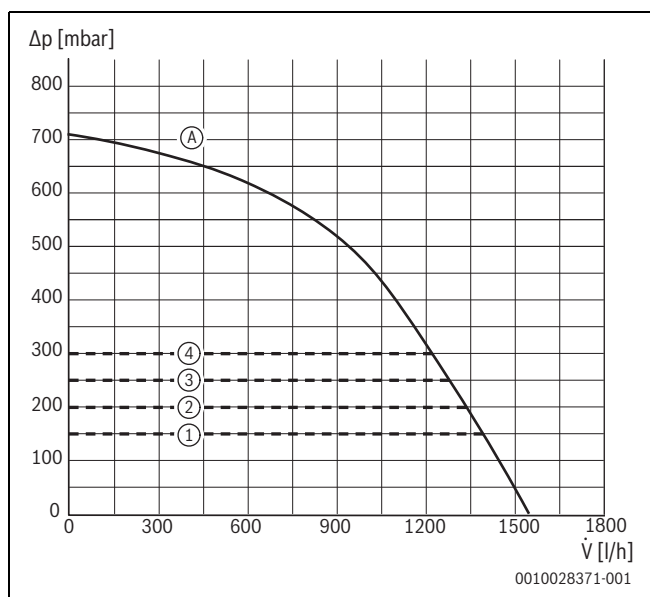
Таб. 80 Склад конденсату

16.6 Кодувальний штекер

Прилад	Вид газу	Номер
GC5300i WM 24/120	Природний газ	20027
GC5300i WM 24/120	Скrapлений газ	20105

Таб. 81 Кодувальний штекер (KIM)

16.7 Характеристики насоса опалювального контуру



Мал. 175 Характеристики насоса та криві характеристик насоса (24 кВт)

- [1] Графічне зображення характеристик насоса, постійний тиск 150 мбар
 - [2] Графічне зображення характеристик насоса, постійний тиск 200 мбар
 - [3] Графічне зображення характеристик насоса, постійний тиск 250 мбар
 - [4] Графічне зображення характеристик насоса, постійний тиск 300 мбар
 - [A] Крива характеристик насоса при його максимальній продуктивності
 - [B] Крива характеристик насоса при його мінімальній продуктивності
- Δp Втрати тиску
V-dot Об'ємний потік

16.8 Встановлені значення для теплопродуктивності

Потужність [кВт]	Навантаження [кВт]	G20/20 мбар	
		Дісплей [%]	Витрата газу [л/хв. при T _v /T _R = 80/60 °C]
11,9	12,3	41	22
13,0	13,4	45	24
14,0	14,5	48	25
15,0	15,5	52	27
16,0	16,5	55	29
17,0	17,5	58	31
18,0	18,6	62	33
19,0	19,6	65	34
20,0	20,6	69	36
21,0	21,6	72	38
22,0	22,7	76	40
23,0	23,7	79	42
23,8	24,5	82	43

Таб. 82 GC5300i WM 24/120: встановлені значення для природного газу

Потужність [кВт]	Навантаження [кВт]	Дісплей [%]
11,9	12,3	41
13,0	13,4	45
14,0	14,5	48
15,0	15,5	52
16,0	16,5	55
17,0	17,5	58
18,0	18,6	62
19,0	19,6	65
20,0	20,6	69
21,0	21,6	72
22,0	22,7	76
23,0	23,7	79
23,8	24,5	82

Таб. 83 GC5300i WM 24/120: встановлені значення для пропану

16.9 Протокол введення в експлуатацію для приладу

Користувач/власник:			
Прізвище, ім'я	Вулиця, №		
Телефон/факс	Поштовий індекс, місце		
Монтажна організація:			
Номер замовлення:			
Тип приладу:	(Для кожного приладу слід заповнювати окремий протокол!)		
Серійний номер:			
Дата введення в експлуатацію:			
<input type="checkbox"/> Окремий прилад <input type="checkbox"/> Каскад, кількість приладів:			
Приміщення для установки:	<input type="checkbox"/> Підвал <input type="checkbox"/> Мансарда <input type="checkbox"/> Інше:		
	Отвори для провітрювання: кількість: _____ см ² , розміри: прибл.		
Відведення димових газів:	<input type="checkbox"/> Подвійна система труб <input type="checkbox"/> LAS <input type="checkbox"/> Шахта <input type="checkbox"/> Окремий газопровід <input type="checkbox"/> Пластик <input type="checkbox"/> Алюміній <input type="checkbox"/> Нержавіюча сталь		
	Загальна довжина: прибл. м м Коліно 87°87°: шт Коліно 15–45°: шт		
	Перевірка герметичності трубопроводу для відведення відпрацьованих газів за умови протитечії: <input type="checkbox"/> так <input type="checkbox"/> ні		
	Вміст CO ₂ в повітрі для горіння за максимальної номінальної теплопродуктивності: _____ %		
Примітки щодо експлуатації за умови недостатнього або надлишкового тиску:			
Налаштування подачі газу та вимірювання токсичності димових газів:			
Встановлений тип газу:			
Тиск газу на вході:	мбар	Динамічний тиск газу:	мбар
Встановлена макс. номінальна теплопродуктивність:	кВт	Встановлена мінім. номінальна теплопродуктивність:	кВт
Об'ємний потік газу при макс. номінальній теплопродуктивності:	л/хв	Об'ємний потік газу при мінім. номінальній теплопродуктивності:	л/хв
Теплопродуктивність H _{IB} :	кВт·год/м ³		
CO ₂ за максимальної номінальної теплопродуктивності:	%	CO ₂ за мінімальної номінальної теплопродуктивності:	%
CO за максимальної номінальної теплопродуктивності:	ч/млн мг/кВт	CO за мінімальної номінальної теплопродуктивності:	ч/млн мг/кВт
Температура димових газів за максимальної номінальної теплопродуктивності:	°C	Температура димових газів за мінімальної номінальної теплопродуктивності:	°C
Виміряна максимальна температура лінії подачі:	°C	Виміряна мінімальна температура лінії подачі:	°C
Гідравлічна система установки:			
<input type="checkbox"/> Гідравлічна стрілка, тип:		<input type="checkbox"/> Додатковий мембранний компенсаційний бак	
<input type="checkbox"/> Насос опалювального контуру:		Розмір/тиск на вході:	
		Чи наявний автоматичний повітровідокремлювач? <input type="checkbox"/> так <input type="checkbox"/> ні	
<input type="checkbox"/> Бак непрямого нагріву/тип/кількість/потужність опалення на одиницю поверхні:			
<input type="checkbox"/> Гідравлічну систему установки перевірено, примітки:			

Змінені сервісні функції:	
Виберіть тут змінені сервісні функції та запишіть значення.	
<input type="checkbox"/> Наклейка «Параметри в сервісному меню» заповнена та прикріплена.	
Регулювання опалення:	
<input type="checkbox"/> Керування по зовнішній температурі	<input type="checkbox"/> Регулювання за кімнатною температурою
<input type="checkbox"/> Дистанційне керування × шт., кодування опалювального(их) контуру(ів):	
<input type="checkbox"/> Регулювання за кімнатною температурою × шт., кодування опалювального(их) контуру(ів):	
<input type="checkbox"/> Модуль × шт., кодування опалювального(их) контуру(ів):	
Інше:	
<input type="checkbox"/> Регулювання опалення налаштовано, примітки:	
<input type="checkbox"/> Змінені налаштування регулювання опалення занотовано в інструкції з експлуатації/монтажу та технічного обслуговування регулятора	
Було виконано такі роботи:	
<input type="checkbox"/> Підключення до електромережі перевірено, примітки:	
<input type="checkbox"/> Сифон для конденсату наповнено	<input type="checkbox"/> Повітря для горіння/вимірювання відпрацьованих газів проведено
<input type="checkbox"/> Експлуатаційну перевірку проведено	<input type="checkbox"/> Перевірку герметичності газо- та водопровідних компонентів виконано
До процедури введення в експлуатацію входить контроль встановлених значень, візуальна перевірка герметичності приладу та перевірка роботи приладу й системи регулювання. Перевірку системи опалення виконує монтажна організація.	
Зазначена вище установка була перевірена в зазначеному обсязі.	Документи передано користувачу. Він також ознайомлений з вказівками з техніки безпеки та користування зазначеного вище настінного котла та приладдя. Також було зауважено необхідність проведення регулярного техобслуговування вищезазначеної системи опалення.
_____	_____
Прізвище сервісного інженера	Дата, підпис користувача
_____	Вклейте тут протокол вимірювання.

Дата, підпис установника	

Таб. 84 Протокол введення в експлуатацію



Бош Термотехніка
ТОВ «Роберт Бош Лтд»
пр.-т Павла Тичини, 1-В
ТОЦ «Silver Breeze», оф. А701
м. Київ, 02152,
Україна

0 800 300 733
tt@ua.bosch.com
www.bosch-climate.com.ua