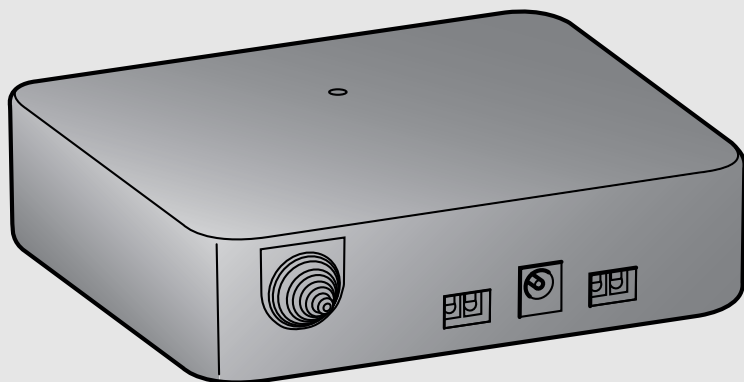




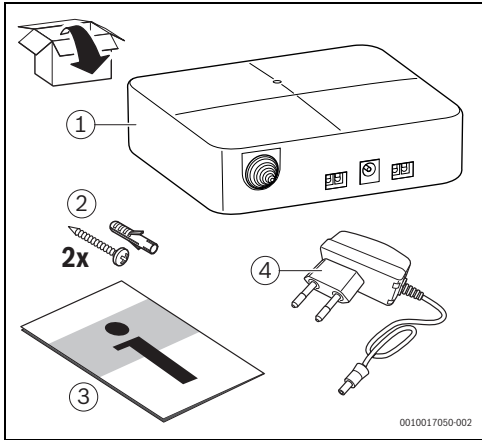
# BOSCH

## EasyControl Adapter

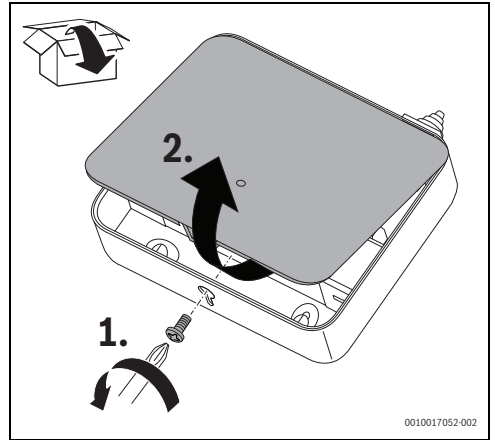


bg	Указания за инсталация и експлоатация .....	4	lt	Montavimo ir naudojimo instrukcija.....	53
cs	Návod k instalaci a obsluze .....	8	lv	Uzstādišanas un lietošanas instrukcija .....	57
da	Installations- og betjeningsvejledning .....	11	nl	Installatie- en gebruikersinstructie .....	60
de	Installations- und Bedienungsanleitung .....	14	no	Installasjons- og bruksanvisning .....	63
el	Οδηγίες εγκατάστασης και χρήσης .....	17	pl	Instrukcja instalacji i obsługi .....	66
en	Installation and Operating manual .....	21	pt	Manual de instalação e utilização .....	70
es	Manual de instalación y de funcionamiento .....	24	ro	Instrucțiuni de instalare și utilizare .....	74
et	Paigaldus- ja kasutusjuhend .....	27	ru	Инструкция по монтажу и эксплуатации .....	77
fi	Asennus- ja käyttöohje.....	30	sk	Návod na inštaláciu a obsluhu .....	81
fl	Installatie- en bedieningsvoorschrift .....	33	sl	Navodila za namestitvev in uporabo .....	84
fr	Notice d'installation et d'utilisation .....	36	sr	Uputstvo za ugradnju i upotrebu .....	87
hr	Upute za instaliranje i rukovanje .....	39	sv	Installations- och bruksanvisning .....	89
hu	Telepítési és kezelési útmutató .....	41	tr	Montaj ve Kullanma Kılavuzu .....	93
it	Istruzioni per l'installazione e l'uso .....	45	uk	Інструкція з монтажу та експлуатації .....	96
kk	Орнату және пайдалану туралы нұсқаулық .....	49			

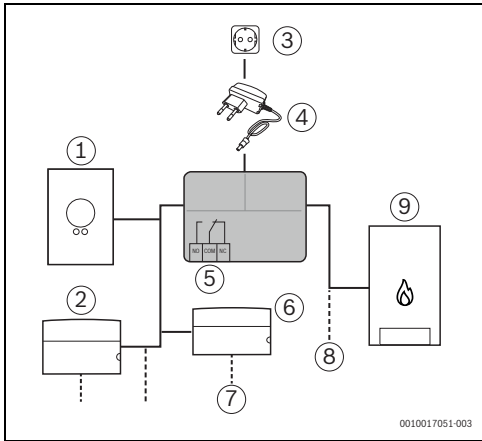




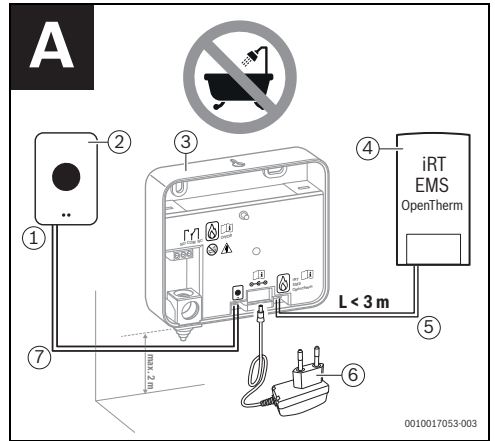
1



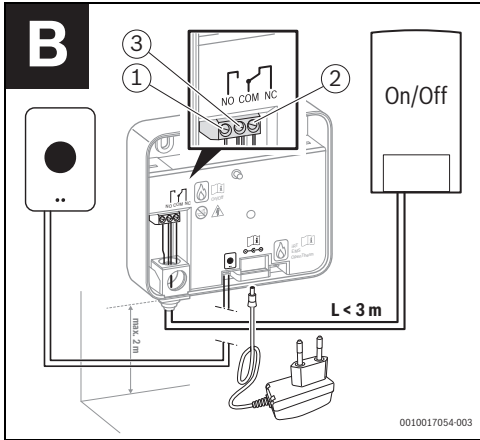
3



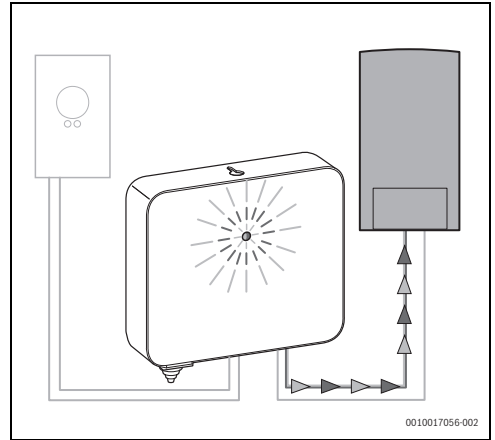
2



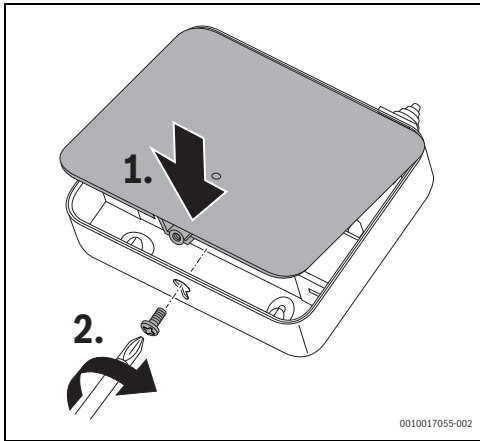
4



5



7



6

## Зміст

<b>1</b>	<b>Вказівки з техніки безпеки</b>	<b>96</b>
<b>2</b>	<b>Дані про виріб</b>	<b>96</b>
<b>3</b>	<b>Захист довкілля/утилізація відходів</b>	<b>96</b>
<b>4</b>	<b>Монтаж</b>	<b>97</b>
<b>5</b>	<b>Підключення до електромережі</b>	<b>97</b>
<b>6</b>	<b>Введення в експлуатацію</b>	<b>97</b>
<b>7</b>	<b>Технічні характеристики</b>	<b>98</b>
<b>8</b>	<b>Несправності</b>	<b>99</b>

### 1 Вказівки з техніки безпеки

Максимальне споживання потужності підключених компонентів і конструктивних вузлів не має перевищувати вихідну потужність, зазначену в технічних характеристиках цього модуля.


- Уникайте температури зовнішнього повітря (→ Таб. 2).
- Уникайте вологості та запиленних середовищ.
- Уникайте коротких замикань і пошкоджень виробу.
- Перед початком встановлення вимкніть мережеву напругу теплогенератора.
- Використовуйте лише блок живлення, що постачається в комплекті.
- Очищуйте виріб тільки сухою ганчіркою.
- Неналежне підключення цього виробу може призвести до пошкодження приладу. Саме тому встановлення цього виробу повинен виконувати лише сертифікований фахівець.
- Залежно від сигналу, підключеного до потенційного контакту, існує небезпека удару струмом.

### 2 Дані про виріб

Цей виріб забезпечує обмін даними між теплогенератором без функції EMS (система керування енергоспоживанням) і такими приладами:

- системою керування з інтерфейсом EMS,
- функціональним модулем.

Цей виріб перетворює такі протоколи на EMS і навпаки:

- iRT (інтелектуальний кімнатний термостат) для UBA (універсальний блок керування пальником) 1,5,
- OpenTherm®, версія 4.0  або більш пізні,
- безпотенційний контакт ввімкнення/вимкнення.

Під час перетворення функціональні можливості можуть бути втрачені.

Виріб також може застосовуватися для підвищення електричної потужності шини EMS/iRT.

#### До комплекту постачання входить (→ мал. 1):

- [1] Адаптер EasyControl
- [2] Гвинт із дюбелем (2x)
- [3] Технічна документація
- [4] Блок живлення

#### Цей виріб має такі можливості підключення (→ мал. 2):

- [1] Терморегулятор<sup>1)</sup>
- [2] Функціональний модуль
- [3] Мережева напруга
- [4] Блок живлення
- [5] Адаптер EasyControl
- [6] Безпотенційний контакт
- [7] Функціональний модуль
- [8] Інші прилади
- [9] EMS, iRT, шина OpenTherm або реле
- [10] Теплогенератор

На цей виріб поширюється гарантійний термін 2 роки.

За конструкцією та робочими характеристиками цей виріб відповідає Європейським директивам, а також додатковим національним вимогам. Відповідність підтверджено маркуванням CE. Ви можете вимагати документ про відповідність продукції. Звертайтеся за адресою, що вказана на зворотному боці інструкції.

### 3 Захист довкілля/утилізація відходів

Захист довкілля є основоположним принципом діяльності групи Bosch. Якість продукції, економічність та екологічність є для нас пріоритетними цілями. Ми забезпечуємо суворе дотримання закону про захист довкілля та пов'язаних із ним нормативних актів. Для захисту довкілля використовуються найкращі з точки зору економічних аспектів матеріали та технології.

#### Упаковка

Під час виготовлення упаковки ми беремо участь у системі утилізації, яка забезпечує повторне використання матеріалів. Усі пакувальні матеріали, які використовуються, екологічно безпечні та придатні для подальшого використання.

1) Він сумісний із інтелектуальними терморегуляторами компанії Bosch і Buderus.

## Електричні та електронні старі прилади (без елементів живлення)




Невикористовувані електричні і електронні старі прилади слід збирати окремо і відправляти на екологічно безпечну утилізацію (Директива ЄС про утилізацію електричних та електронних старих приладів).

Використовуйте для утилізації відходів електричних та електронних старих приладів, системи збору та повернення в конкретних країнах.

## 4 Монтаж

Для монтажу цього виробу діють такі мінімальні вимоги:

- Перед встановленням перевірте, чи можливе спільне використання терморегулятора, адаптера EasyControl та теплогенератора.
- Не розраховано на монтаж у ванній кімнаті .
- Для монтажу необхідний 2-жильний кабель, див. таблиці у розділі 7 "Технічні характеристики".
- Переконайтеся, що довжина кабелю між адаптером EasyControl та теплогенератором не перевищує 2 метри, оскільки кабель даних більшої довжини може призводити до виникнення несправностей.
- ▶ Відкрийте корпус адаптера EasyControl (→ мал. 3).
- ▶ Розмітьте отвори, зазначаючи відстань до середньої точки поздовжніх отворів.
- ▶ Змонтуйте виріб за допомогою гвинтів і дюбелів із комплексу постачання.
- ▶ Затягніть обидва гвинти від руки.

## 5 Підключення до електромережі



### ОБЕРЕЖНО:


#### Ураження електричним струмом ⚡

- ▶ В разі контакту існує небезпека ураження електричним струмом.

Інструкція з монтажу та технічного обслуговування теплогенератора містить додаткову інформацію щодо підключення терморегулятора.

#### Підключення терморегулятора та теплогенератора

Полярність клем «терморегулятора» і «теплогенератора» довільна.

- ▶ Вийміть мережевий штекер теплогенератора з розетки.
- ▶ Від'єднайте терморегулятор.
- ▶ Діагностичну 2-жильну частину кабелю, що веде до терморегулятора, підключіть до клем «терморегулятора» .

## Підключення шини

### Шину підключають таким чином (→ мал. 4):

- [1] Цоколь
- [2] Терморегулятор або модуль(-і) EMS
- [3] Адаптер EasyControl
- [4] Теплогенератор
- [5] 2-жильний кабель теплогенератора
- [6] Блок живлення
- [7] 2-жильний кабель терморегулятора

### Безпотенційний контакт

#### Через безпотенційний контакт можна підключити реле (→ мал. 5):

- [1] Нормально розімкнутий контакт (NO)
- [2] Нормально замкнутий контакт (NC)
- [3] Спільний контакт (COM)

Стандартне підключення: COM-NO. За потреби в теплі контакт NO замикається.

- ▶ Закрийте корпус адаптера EasyControl (→ мал. 6).
- ▶ Вставте штекер блока живлення в адаптер EasyControl.

## 6 Введення в експлуатацію

- ▶ Підключіть терморегулятор.
- ▶ Вставте мережевий штекер теплогенератора в розетку.
- ▶ Увімкніть теплогенератор.
- ▶ Вставте блок живлення в розетку.

Адаптер EasyControl розпочинає ініціалізацію (→ мал. 7). Під час цього автоматично виконуються кроки з таблиці 1.

#	LED-індикація	Адаптер EasyControl:
1	Блимає червоним кольором	... забезпечується струмом і очікує на розпізнавання протоколу.
2	Блимає синім кольором	... виконує розпізнавання протоколу.
3	Постійно світиться синім кольором	... розпізнав підтримуваний протокол і виконує ініціалізацію внутрішньої бази даних.
4	Постійно світиться зеленим кольором	... отримав дані від теплогенератора та терморегулятора.
5	Приглушено світиться зеленим кольором	... в режимі роботи.

Таб. 1 LED-індикація під час ініціалізації

## 7 Технічні характеристики

Розміри	Одиниця вимірювання	Значення
Електроживлення	В <sub>пост. струму</sub>	20
P <sub>макс</sub>	Вт	3
P <sub>макс вихідне (EMS)</sub>	Вт	2,25
Габарити (ширина x висота x глибина)	мм	134 × 115 × 37
Маса	г	230
Допустима температура оточення	°C	0 - 50
Допустима температура зберігання	°C	0 - 60
Допустима відносна вологість повітря (режим експлуатації без утворення конденсату)	%	10 - 90
Ступінь захисту 		IP20

Таб. 2 Технічні характеристики, модуль

Розміри	Одиниця вимірювання	Значення
Поперечний перетин кабелю (мінімальне)	мм <sup>2</sup>	0,2
Поперечний перетин кабелю (максимальний)	мм <sup>2</sup>	2,5
Довжина кабелю (максимальна) між адаптером EasyControl і теплогенератором	м	3
Довжина кабелю (максимальна) між адаптером EasyControl і терморегулятором	м	100

Таб. 3 Технічні характеристики, з'єднання

Розміри	Одиниця вимірювання	Значення
Напруга переключення постійного струму (максимальна)	В	250
Струм переключення постійного струму (мінімальний)	мА	10
Струм переключення постійного струму (максимальна)	А	3
Навантаження на контакт постійного струму (максимальна)	Вт	72

Таб. 4 Технічні характеристики, безпотенційний контакт, навантаження постійного струму

Розміри	Одиниця вимірювання	Значення
Напруга переключення перем (максимальна)	В	250
Струм переключення перем (максимальна)	А	5
Навантаження на контакт перем (максимальна)	ВА	1250

Таб. 5 Технічні характеристики, безпотенційний контакт, навантаження змінного струму

Розміри	Одиниця вимірювання	Значення
Електроживлення змінного струму, вхідне	В	100 - 240
Частота	Гц	50 - 60
Навантаження на контакт (максимальна) @ 240 В змінного струму	А	0,32
Електроживлення постійного струму, вихідне	В	20
Навантаження на контакт (максимальна) @ 20 В постійного струму	мА	300

Таб. 6 Технічні характеристики, Блок живлення

## 8 Несправності

LED-індикація	Несправність	Усунення
Почергово блимає червоним і синім кольором	Теплогенератор не розпізнано.	<ul style="list-style-type: none"> <li>▶ Увімкніть теплогенератор.</li> <li>▶ Перевірте клеми блока живлення та підключення теплогенератора.</li> <li>▶ Перевірте 2-жильний кабель.</li> <li>▶ Див. також Інструкцію з монтажу та технічного обслуговування теплогенератора.</li> </ul>
Постійно світиться червоним кольором	Коротке замикання під час з'єднання з терморегулятором. Немає зв'язку з теплогенератором.	Теплогенератор вимкнений: <ul style="list-style-type: none"> <li>▶ Увімкніть теплогенератор.</li> <li>▶ Перевірте з'єднання.</li> </ul> Теплогенератор увімкнений: <ul style="list-style-type: none"> <li>▶ Вийміть блок живлення адаптера EasyControl з розетки, зачекайте щонайменше 10 секунд і вставте знову.</li> </ul>
Постійно світиться синім кольором	Немає зв'язку з терморегулятором.	<ul style="list-style-type: none"> <li>▶ Увімкніть теплогенератор.</li> <li>▶ Перевірте клеми блоку живлення та терморегулятора.</li> <li>▶ Перевірте 2-жильний кабель до терморегулятора.</li> </ul>
Вимкнена	Відсутнє електроживлення.	<ul style="list-style-type: none"> <li>▶ Підключіть електроживлення до адаптера EasyControl.</li> <li>▶ Замініть блок живлення.</li> </ul>

Таб. 7 Несправності