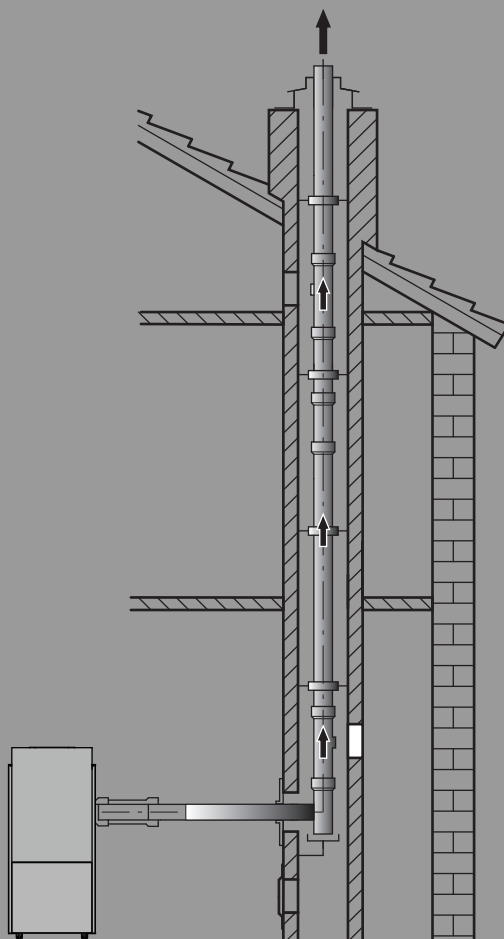


Logano plus

KB372-75...600 kW

Уважно прочитайте інструкцію перед здійсненням монтажу та техобслуговуванням.



0010012501-001



Зміст

1	Умовні позначення та вказівки щодо техніки безпеки	3
1.1	Умовні позначення	3
1.2	Вказівки з техніки безпеки	3
2	До цієї інструкції	3
3	Застосування	3
3.1	Загальна інформація	3
3.2	Приписи	3
3.3	Поєднання з аксесуарами для відведення відпрацьованих газів	4
3.4	Відведення димових газів відповідно до B23(P)	4
4	Вказівки з монтажу	4
4.1	Загальна інформація	4
4.2	Вимоги пожежної безпеки для місця монтажу системи транспортування повітря для горіння та відпрацьованих газів	5
4.3	Вказівки з експлуатації та вимоги до визначення розмірів системи транспортування повітря для горіння та відпрацьованих газів	5
4.3.1	Вимоги до приміщення для встановлення при номінальній теплопродуктивності > 100 кВт у режимі забору повітря із приміщення	5
4.3.2	Вимоги до приміщення для встановлення при номінальній теплопродуктивності > 100 кВт у режимі забору повітря ззовні приміщення	5
4.4	Контрольно-ревізійні отвори	6
4.4.1	Розташування контрольно-ревізійних отворів	6
4.5	Монтаж аксесуарів для відведення відпрацьованих газів	6
4.6	Відстані над дахом	7
4.6.1	Відведення димових газів через дах	7
4.7	Трубопровід для подачі повітря для горіння/відведення відпрацьованих газів на фасаді з головними аксесуарами	8
4.8	Трубопровід для відведення відпрацьованих газів у шахті	8
4.8.1	Вимоги до наявних шахт	8
4.8.2	Вимоги до відведення димових газів	8
4.8.3	Перевірка допустимих розмірів шахти	8
4.8.4	Чищення наявних шахт і димових труб	9
4.8.5	Будівельні особливості шахти	9
5	Вказівки щодо каскаду	9
5.1	Вказівки з експлуатації каскадної системи	9
6	Монтажні розміри (у мм)	10
6.1	Окремий котел (KB372-75...300)	10
6.2	2-котловий каскад у заводському виконанні (KB372-150...600)	10
6.2.1	Відстані до стін для каскаду із проходом для здійснення техобслуговування	10
6.2.2	Відстані до стін для каскаду без проходу для здійснення техобслуговування	11
6.2.3	Монтажні розміри різних варіантів каскаду	11
7	Довжини труби відведення димових газів	13
7.1	Загальна інформація	13
7.2	Системи відведення димових газів для експлуатації в залежності від повітря в приміщенні	13
7.2.1	Відведення димових газів у шахті згідно з B23р з подачею повітря з приміщення	13
7.2.2	Відведення димових газів без шахти згідно з B23р з подачею повітря з приміщення	15
7.2.3	Відведення димових газів згідно з B23р з замком	17
7.3	Системи відведення димових газів для експлуатації незалежно від повітря в приміщенні	19
7.3.1	Відведення димових газів у шахті із забором повітря ззовні приміщення	19
7.3.2	Відведення димових газів з забором повітря ззовні приміщення згідно з C33	20
7.3.3	Відведення димових газів з забором повітря ззовні приміщення згідно з C53	21
7.3.4	Відведення димових газів з забором повітря ззовні приміщення згідно з C93	27
7.4	Каскади (із герметичною заслінкою з електроприводом)	29
7.4.1	Структура комплекту додаткових комплектуючих "Каскади"	30
8	Підключення до електромережі	33
8.1	Заслінка димовідвідної труби	33

1 Умовні позначення та вказівки щодо техніки безпеки

1.1 Умовні позначення

Вказівки з техніки безпеки

У вказівках із техніки безпеки зазначені сигнальні символи, тип і важкість наслідків в разі недотримання правил техніки безпеки.

Наведені нижче сигнальні слова мають такі значення і можуть використовуватися в цьому документі:

⚠ НЕБЕЗПЕКА
НЕБЕЗПЕКА означає тяжкі людські травми та небезпеку для життя.

⚠ ПОПЕРЕДЖЕННЯ
ПОПЕРЕДЖЕННЯ означає можливість виникнення тяжких людських травм і небезпеки для життя.

⚠ ОБЕРЕЖНО
ОБЕРЕЖНО означає ймовірність виникнення людських травм легкого та середнього ступеню.

УВАГА
УВАГА означає ймовірність пошкоджень обладнання.

Важлива інформація

i
 Важлива інформація без небезпеки для людей чи пошкодження обладнання позначена таким інформативним символом.

Інші символи

Символ	Значення
▶	Крок процедури
→	Посилання на інші місця в документі
•	Перелік/запис в таблиці
–	Перелік/запис в таблиці (2-й рівень)

Таб. 1

1.2 Вказівки з техніки безпеки

⚠ Вказівки для цільової групи

Ця інструкція з монтажу та технічного обслуговування призначена для фахівців, які займаються встановленням газових приладів, систем водопроводу, тепло- та електротехніки. Обов'язково дотримуйтеся вказівок в усіх інструкціях. Недотримання цих приписів може призвести до пошкодження майна та тілесних ушкоджень, які становлять небезпеку для життя.

- ▶ Перед монтажем слід прочитати інструкції з монтажу, технічного обслуговування та введення в експлуатацію (теплогенератора, системи керування опаленням, насосів тощо).
- ▶ Необхідно дотримуватися вказівок із техніки безпеки та попереджень.
- ▶ Також слід дотримуватися міжнародних і регіональних приписів, технічних норм і директив.
- ▶ Виконані роботи потрібно документувати.

⚠ Передавання користувачеві

Проведіть інструктаж користувачу під час передавання йому установки в користування та проінформуйте про умови експлуатації системи котла.

- ▶ Поясніть принцип роботи і порядок обслуговування та зверніть особливу увагу на виконання всіх дій, важливих із точки зору техніки безпеки.
- ▶ Зокрема вкажіть на такі моменти:
 - Технічне обслуговування чи усунення несправності мають право здійснювати тільки кваліфіковані фахівці спеціалізованої компанії.
 - З метою забезпечення екологічної та безпечної експлуатації необхідно щонайменш раз на рік здійснювати діагностику, а також за потреби чищення та технічне обслуговування.
 - Експлуатація теплогенератора допускається тільки із встановленим і закритим кожухом.
- ▶ Можливі наслідки (тілесні ушкодження зокрема небезпека для життя чи пошкодження майна) неправильного проведення перевірки, некваліфікованої діагностики, чищення та технічного обслуговування.
- ▶ Зважайте на небезпеку через оксид вуглецю (CO). Рекомендовано використовувати детектори CO.
- ▶ Передайте на зберігання користувачу інструкції з монтажу й експлуатації.

⚠ Небезпека в разі виявлення запаху димових газів

- ▶ Вимкніть опалювальний котел.
- ▶ Відкрийте вікна та двері.
- ▶ Повідомте фахівців спеціалізованої компанії.

2 До цієї інструкції

Опалювальний котел може бути обладнаний різними системами керування. Саме тому на графіках цієї інструкції опалювальний котел зображено символічно без системи керування.

3 Застосування

3.1 Загальна інформація

Перед встановленням опалювального котла та системи відведення димових газів зверніться до відповідальних органів влади і спеціалізованої організації та дізнайтеся щодо можливих претензій. Аксесуари для відведення відпрацьованих газів є невід'ємною частиною допуску CE. З цієї причини дозволяється використовувати лише оригінальні додаткові опції для системи відведення димових газів.

Температура поверхні труби подачі повітря для горіння становить менше 85 °C. Дотримуйтеся місцевих приписів і мінімальних відстаней до легкозаймистих будівельних матеріалів.

Допустима максимальна довжина труби для подачі повітря для горіння та відведення відпрацьованих газів залежить від опалювального котла та кількості колін цієї труби. Розрахунок труби для подачі повітря для горіння та відведення відпрацьованих газів дивіться в розділі 7 на стор. 13.

3.2 Приписи

Для належного монтажу й експлуатації виробу дотримуйтеся усіх чинних державних та місцевих приписів, технічних норм і директив. У документі 6720807972 надається інформація щодо чинних приписів. Для індикації можна скористатися пошуком на нашій інтернет-сторінці. Інтернет-адреса знаходиться на зворотному боці інструкції.

3.3 Поєднання з аксесуарами для відведення відпрацьованих газів

Для описаних у цій інструкції систем відведення димових газів радимо використовувати тільки запропоноване компанією Buderus оригінальне обладнання.

Позначення та артикулярні номери див. у загальному каталозі.

Для спрощення далі наводиться розрахунок розповсюджених трубопроводів відведення димових газів із **Buderus / Centrotherm системою відведення димових газів PP starr** на робочих температурах 80/60 °C.

Якщо використовується система та трубовідведення димових газів відповідає описуваній структурі та вимогам, розрахунком можна знехтувати.



Для каскадного монтажу рекомендуємо використовувати оригінальне обладнання "Каскад". Каскадні системи, які забезпечуються замовником, мають бути оснащені аналогічними компонентами. Для кожного котла необхідна герметична заслінка димових газів з електроприводом, яка відповідає вимогам стандарту EN 15502-2 щодо герметичності. Необхідно встановити детектор CO у приміщенні для встановлення каскаду.

3.4 Відведення димових газів відповідно до V_{23p}

Опис системи	
Подача повітря для підтримання горіння	Відбувається з подачею повітря з приміщення
Сертифікація	Система "повітря – відпрацьовані газів" не перевірена разом з котлом.

Таб. 2 Відведення димових газів відповідно до V_{23p}

Необхідні маркування CE (EN 14471 для пластику, EN 1856 для металу).

Особа, відповідальна за монтаж, має забезпечити та підтвердити документально справність системи відведення димових газів відповідно до V_{23p}. Перевірка систем відведення димових газів відповідно до V_{23p} не проводилася виробником теплогенератора.

Використовуване додаткове обладнання для відведення відпрацьованих газів, має відповідати наведеним нижче вимогам:

- Температурний клас: не менше T120
- Клас тиску та клас герметичності:
 - Шахта: H1 або P1
 - З'єднувальна деталь у котельному приміщенні: H1 або
 - з'єднувальна деталь у котельному приміщенні з додатковою стійкістю до ударних навантажень до 5000 Па
- Стійкість до конденсації: W
- Клас стійкості до корозії для металів: V1 або VM
- Клас стійкості до корозії для синтетичних матеріалів: 1

Ці дані наведено у технічних характеристиках виробу та документації виробника.

- ▶ Потрібно дотримуватися місцевих норм і приписів, зокрема даних щодо виконання отворів для виходу димових газів та подачі повітря для згорання.
- ▶ Необхідно дотримуватись даних виробника системи відведення димових газів.
- ▶ Необхідно дотримуватися даних, наведених у загальному сертифікаті системи.

4 Вказівки з монтажу

4.1 Загальна інформація



ПОПЕРЕДЖЕННЯ

Небезпека для життя внаслідок отруєння!

Недостатня подача повітря для підтримання горіння може призвести до небезпечного витоку димових газів.

- ▶ Забезпечте достатню подачу повітря для підтримання горіння.
- ▶ Не закривайте та не зменшуйте вентиляційні отвори у дверях, вікнах і стінах.
- ▶ Забезпечте достатню подачу повітря для підтримання горіння для додаткових вбудованих приладів (напр., витяжних вентиляторів, кухонних витяжок і кондиціонерів із відведенням повітря назовні).
- ▶ У разі недостатнього постачання повітря для підтримки горіння прилад не ввімкнеться.

- ▶ Дотримуйтесь інструкцій з монтажу та технічного обслуговування аксесуарів для відведення відпрацьованих газів.
- ▶ Прокладіть горизонтально трубовідведення для відведення відпрацьованих газів із підйомом 3° (= 5,2 % або 5,2 см на метр) у напрямку потоку димових газів.
- ▶ У вологих приміщеннях слід ізолювати трубовідведення для повітря для горіння.
- ▶ Контрольно-ревізійні отвори слід вбудувати таким чином, щоб до них можна було легко дістатися.
- ▶ Під час використання баків непрямого нагріву враховуйте їхні розміри, щоб не створювати перешкод для встановлення аксесуарів для відведення відпрацьованих газів.
- ▶ Перед монтажем аксесуарів для відведення відпрацьованих газів:
 - на ущільнення втулок нанесіть невелику кількість мастила, яке не містить розчинників (наприклад, Centrocerin).
- ▶ Під час монтажу трубопроводів для відведення відпрацьованих газів/подачі повітря для горіння аксесуар для відведення відпрацьованих газів слід завжди вставляти у втулку до упору.

Щоб запобігти ненавмисному зняттю втулки системи відведення димових газів (послаблення з'єднання втулки):

- ▶ Відповідно зафіксуйте систему відведення димових газів на відстані щонайбільше 1 метра до та після коліна.



НЕБЕЗПЕКА

Небезпека для життя через потрапляння димових газів до котельного приміщення!

- ▶ Переконайтесь у наявності, справності та правильності встановлення ущільнення з'єднання між патрубком для відведення димових газів і піддоном для конденсату.



НЕБЕЗПЕКА

Небезпека для життя через отруєння димовими газами, які потрапили всередину!

- ▶ Перевірте всю систему відведення димових газів на правильність, міцність і щільність з'єднань.

4.2 Вимоги пожежної безпеки для місця монтажу системи транспортування повітря для горіння та відпрацьованих газів

Також слід дотримуватися державних і місцевих приписів, норм і директив.

- Місце встановлення газового підлогового конденсаційного котла у приміщенні, в якому над стелею знаходиться лише конструкція даху:
 - Якщо вимагається тривала вогнестійкість стелі, трубопровід для подачі повітря для горіння та відведення димових газів між верхнім краєм стелі та покрівельним покриттям повинен мати кожух із відповідним часом вогнестійкості та має бути виготовлений із незаймистих будівельних матеріалів.
 - Якщо для стелі не вимагається тривала вогнестійкість, трубопровід для подачі повітря для горіння та відведення відпрацьованих газів від верхнього краю стелі до покрівельного покриття необхідно прокласти в шахті з негорючих матеріалів, стійких до деформації, або в металевій захисній трубі (механічний захист).
- Якщо трубопровід для подачі повітря для горіння та відведення відпрацьованих газів проходить крізь поверхню будівлі, його слід прокласти за межами приміщення для встановлення в шахті з вогнестійкістю принаймні 90 хвилин і в невеликих житлових будинках із вогнестійкістю щонайменше 30 хвилин.

Дійсно лише для Німеччини:

- У будівлях класу 1 і 2 лише з однією квартирою для шахти не потрібний клас вогнестійкості.



Під час визначення класу вогнестійкості необхідно дотримуватися відповідних державних та місцевих приписів, положень і директив.

4.3 Вказівки з експлуатації та вимоги до визначення розмірів системи транспортування повітря для горіння та відпрацьованих газів

Залежно від визначення розмірів згідно з EN13384 або відповідно до даних, наведених у цьому документі, у системі відведення димових газів може виникнути надмірний тиск. У серії Logano plus KB372 може виникнути надмірний тиск у трубопроводі для відведення димових газів.

Якщо система відведення димових газів проходить через використовувані приміщення, її необхідно прокласти по всій довжині у шахті як систему, яка вентилюється. Шахта повинна відповідати національним та регіональним вимогам, передбаченим постановою про опалення, або технічним правилам певної країни.

4.3.1 Вимоги до приміщення для встановлення при номінальній теплопродуктивності > 100 кВт у режимі забору повітря із приміщення

Для газових камінів із загальною номінальною тепловою теплопродуктивністю понад 100 кВт потрібне спеціальне приміщення для встановлення (див. також місцеві приписи для Німеччини, TRGI 2018). Необхідно дотримуватися відповідних державних приписів про топкові установки та зберігання палива. У приміщенні для встановлення має бути два отвори для повітря для горіння, що виходить назовні, з поперечним перетином 150 см² плюс 2 см² на кожен кіловат понад 50 кВт загальної номінальної теплопродуктивності.

Приміщення для встановлення у режимі забору повітря із приміщення має відповідати таким вимогам:

- Приміщення для встановлення не може використовуватися для інших цілей, крім
 - як для під'єднання до будинку зокрема запірних, контрольно-вимірювальних пристроїв,
 - для встановлення камінів на рідкому паливі, теплових насосів, теплоелектроцентраледей або стаціонарних двигунів внутрішнього згоряння,
 - для зберігання палива.
- У приміщенні для встановлення не має бути отворів в інші приміщення, крім отвору для дверей.
- Двері приміщення для встановлення мають самі закриватися й бути герметичними.
- Приміщення для встановлення має бути оснащено системою вентиляції.

При потужності понад 100 кВт витяжні системи з надмірним тиском (наприклад: V_{23p}, V_{53p}) також мають відповідати вимогам щодо вентиляції відповідно до TRGI 2018 (для Німеччини). У цьому випадку має бути верхній і нижній вентиляційні отвори на одній стіні приміщення для встановлення. На кожен отвір понад 100 кВт додається 1 см²/кВт. Для системи потужністю 300 кВт має бути 2 вентиляційні отвори по 350 см² кожен. Таким чином, вимоги до вентиляції приміщення для встановлення більш розширені, ніж вимоги до подачі повітря для горіння. Верхні й нижні вентиляційні отвори повинні мати якомога більшу різницю за висотою. Ці отвори можна використовувати для підведення повітря для горіння.

Аварійний вимикач має бути встановлений за межами приміщення для встановлення (див. також місцеві приписи для Німеччини, TRGI 2018). Пальники теплогенераторів повинні мати можливість вимкнутися в будь-який момент за допомогою цього аварійного вимикача.

Отвори для подачі повітря для горіння		
Типорозмір котла [кВт]	Площа отвору [см ²]	Кількість отворів [п]
75	200	1
100	250	1
150	200	2
200	250	2
250	300	2
300	350	2
2 x 75	200	2
2 x 100	250	2
2 x 150	350	2
2 x 200	450	2
2 x 250	550	2
2 x 300	650	2

Таб. 3 Отвори для повітря для горіння для встановлення у режимі забору повітря

4.3.2 Вимоги до приміщення для встановлення при номінальній теплопродуктивності > 100 кВт у режимі забору повітря ззовні приміщення

Для газових камінів із загальною номінальною тепловою теплопродуктивністю понад 100 кВт потрібне спеціальне приміщення для встановлення (див. також місцеві приписи для Німеччини, TRGI 2018). Необхідно дотримуватися відповідних державних приписів про топкові установки та зберігання палива. У режимі забору повітря ззовні приміщення для встановлення має відповідати таким вимогам:

- Приміщення для встановлення не може використовуватися для інших цілей, крім
 - як для під'єднання до будинку зокрема запірних, контрольно-вимірювальних пристроїв,
 - для встановлення камінів на рідкому паливі, теплових насосів, теплоелектроцентралей або стаціонарних двигунів внутрішнього згоряння,
 - для зберігання палива.
- У приміщенні для встановлення не має бути отворів в інші приміщення, крім отвору для дверей.
- Двері приміщення для встановлення мають самі закриватися й бути герметичними.
- Має бути забезпечена вентиляція приміщення для встановлення. Це передбачає можливість безперешкодного відкриття вікна або дверей назовні.

Аварійний вимикач має бути встановлений за межами приміщення для встановлення (див. також місцеві приписи для Німеччини, TRGI 2018). Пальники теплогенераторів повинні мати можливість вимкнутися в будь-який момент за допомогою цього аварійного вимикача.

Отвори для подачі повітря для горіння		
Типорозмір котла [кВт]	Площа отвору [см ²]	Кількість отворів [п]
75	150 / 75	1 / 2
100	150 / 75	1 / 2
150	200	2
200	250	2
250	300	2
300	350	2
2 x 75	200	2
2 x 100	250	2
2 x 150	350	2
2 x 200	450	2
2 x 250	550	2
2 x 300	650	2

Таб. 4 Отвори для повітря для горіння для встановлення у режимі забору повітря ззовні приміщення

4.4 Контрольно-ревізійні отвори

Поперечний перетин цих отворів має забезпечувати легку й безпечну перевірку систем відведення димових газів, а за потреби і їх очищення. Саме тому необхідно ретельно спланувати розміщення контрольно-ревізійних отворів.

Під час розташування контрольно-ревізійних отворів необхідно дотримуватися відповідних державних та місцевих приписів, положень і директив.

Ми рекомендуємо проконсультуватися з компетентним місцевим фахівцем із перевірки системи відведення димових газів.

- ▶ Також слід дотримуватися діючих державних та місцевих приписів, технічних норм і директив.

4.4.1 Розташування контрольно-ревізійних отворів

- Для перевірки газового приладу та трубопроводів для відведення відпрацьованих газів довжиною до 4 м достатньо одного контрольно-ревізійного отвору.
- Нижній контрольно-ревізійний отвір вертикальної ділянки трубопроводу для відведення відпрацьованих газів слід розташувати таким чином:
 - у вертикальній частині системи відведення димових газів безпосередньо над введенням з'єднувальної деталі, **або**
 - збоку в з'єднувальній деталі на відстані максимум 0,3 м від повороту вертикальної частини системи відведення димових газів, **або**
 - на передній частині прямої з'єднувальної деталі на відстані не більше 1 м від повороту на вертикальній ділянці системи відведення димових газів.
- Системи відведення димових газів, які не можна очистити через вихідний отвір трубопроводу, потрібно обладнати додатковим верхнім контрольно-ревізійним отвором, розташованим на відстані до 5 м нижче вихідного отвору. Вертикальні відрізки трубопроводів для відведення відпрацьованих газів, які мають кут нахилу між віссю та вертикаллю понад 30°, потребують встановлення контрольно-ревізійного отвору на відстані не більше 0,3 м до місця вигину.
- На вертикальних ділянках можна відмовитися від верхнього контрольно-ревізійного отвору, якщо:
 - вертикальну частину системи відведення димових газів прокладено не більш ніж з одним нахилом максимум до 30° і
 - нижній контрольно-ревізійний отвір віддалений від вихідного отвору щонайбільше на 15 м.

4.5 Монтаж аксесуарів для відведення відпрацьованих газів

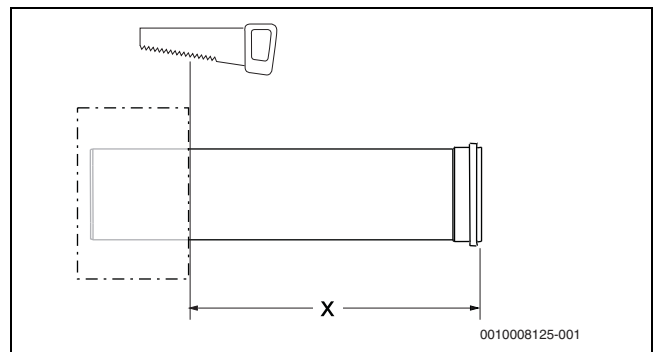
Обрізання труб



ОБЕРЕЖНО

Небезпека травмування через гострі краї та задирки!

- ▶ Одягайте захисні рукавиці.
- ▶ У випадку концентричної труби витягніть внутрішню трубу із зовнішньої.
- ▶ Обріжте труби під прямим кутом до необхідної довжини. У випадку концентричних труб обріжте труби для відведення відпрацьованих газів і подачі повітря для горіння так, щоб вони були однакової довжини.



Мал. 1 Обрізання труб

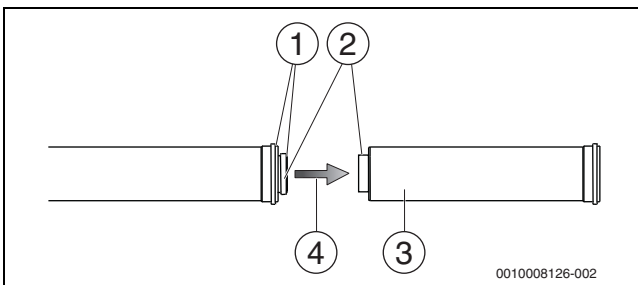
- ▶ Ретельно зачистьте зрізані краї від задирок. Ми рекомендуємо пофарбувати зрізані краї за допомогою стандартного олівця для підфарбовування.
- ▶ Знову з'єднайте труби для відведення відпрацьованих газів і подачі повітря для горіння.

З'єднання труб



З'єднуйте труби так, щоб втулка була спрямована в напрямку потоку відпрацьованих газів.

- ▶ Слід використовувати лише оригінальні ущільнення для труб для відведення відпрацьованих газів, рекомендовані виробником.
- ▶ Для ущільнень [1] на втулках необхідно використовувати мастильну пасту від виробника аксесуарів для відведення відпрацьованих газів.
- ▶ Покрийте ущільнення в місці під'єднання труби для відведення відпрацьованих газів опалювального котла тонким шаром мастильної пасту CENTROCERIN® (входить до комплекту постачання з'єднувальної деталі/коліна).
- ▶ Легким обертальним рухом вставте труби для відведення відпрацьованих газів [2] одна в одну до упору. У випадку концентричних труб: посуňte трубу для подачі повітря для горіння [3]. Стежте за тим, щоб ущільнення не змістилися.



Мал. 2 З'єднання труб

- [1] Ущільнення
- [2] Труби для відведення відпрацьованих газів (внутрішні труби)
- [3] Труби для подачі повітря для горіння (зовнішні труби)
- [4] Напрямок потоку відпрацьованих газів

- ▶ У вологих приміщеннях слід ізолювати трубопровід для повітря для горіння.
- ▶ Під час горизонтального/вертикального прокладання та в шахті забезпечте надійне кріплення системи відведення димових газів. Необхідно дотримуватись даних виробника.

Послаблення з'єднання труб

- ▶ Злегка повернувши труби, витягніть їх одна з одною.

4.6 Відстані над дахом

4.6.1 Відведення димових газів через дах

Достатньо, щоб між вхідним отвором аксесуарів для відведення відпрацьованих газів і дахом була відстань 1 м.

- ▶ Також слід дотримуватися відповідних державних та місцевих приписів, положень і директив.

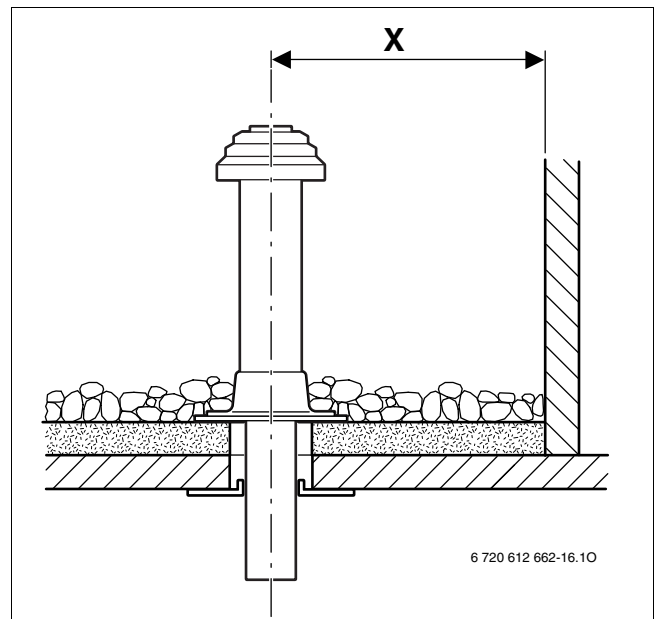


Для дотримання мінімальних відстаней над дахом зовнішню трубу проходу через дах можна продовжити на 500 мм за допомогою такого додаткового обладнання для відведення відпрацьованих газів, як «подовжувач кожуха».

Плaskий дах

	займість будівельні матеріали	незаймість будівельні матеріали
X	≥ до 1500 мм	≥ до 500 мм

Таб. 5

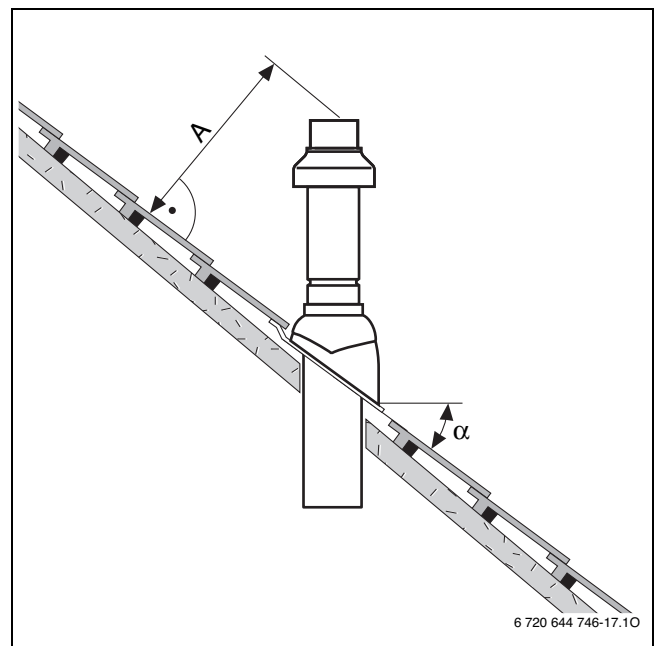


Мал. 3 Прохід через плаский дах

Похилий дах

A	≥ до 1000 мм
α	≤ 45°

Таб. 6



Мал. 4 Прохід через похилий дах



Покриття з черепиці підходить для похилої покрівлі з нахилом від 25° до 45°.

У приміщенні для встановлення має бути вентиляційний отвір, який виходить назовні. Мінімальний поперечний перетин ($A_{\text{мін.}}$) вентиляційного отвору становить 150 см^2 або $2 \times 75 \text{ см}^2$. Трубопровід подавання повітря для горіння виконується через адаптер з одинарної труби діаметром 125 мм або 160 мм.

Приклад монтажу показано на рис. 24 на стор. 20.

4.7 Трубопровід для подачі повітря для горіння/відведення відпрацьованих газів на фасаді з головними аксесуарами

У кожному місці аксесуари для відведення відпрацьованих газів можуть бути доповнені відповідними додатковими аксесуарами. Може також використовуватися аксесуар для відведення відпрацьованих газів для **контрольно-ревізійних отворів**.

Приклад монтажу показано на мал. 21 на сторінці 16.

4.8 Трубопровід для відведення відпрацьованих газів у шахті

4.8.1 Вимоги до наявних шахт

Під час прокладання трубопроводів для відведення відпрацьованих газів у наявних шахтах необхідно дотримуватись місцевих вимог.

Як правило, для монтажу трубопроводів для відведення відпрацьованих газів підходять шахти з незаймистих і стійких до деформації будівельних матеріалів із вогнестійкістю тривалістю щонайменше 90 хвилин.



Шахти для трубопроводів для відведення відпрацьованих газів не можна використовувати для інших цілей.

4.8.2 Вимоги до відведення димових газів

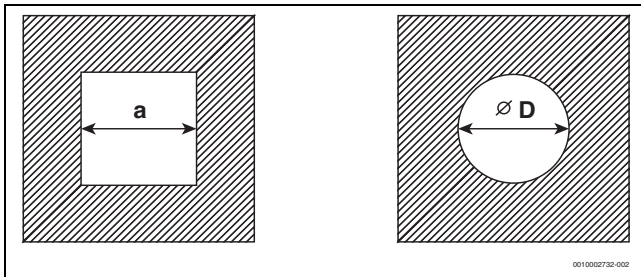
- До аксесуарів для відведення відпрацьованих газів у шахті дозволяється під'єднувати тільки один газовий прилад.
- Якщо аксесуари для відведення відпрацьованих газів встановлюються у вже наявну шахту, отвори для під'єднання, які вірогідно існують у шахті, необхідно ретельно загерметизувати відповідним матеріалом.
- Шахта має бути з незаймистих і стійких до деформації будівельних матеріалів, а також мати вогнестійкість тривалістю щонайменше 90 хвилин. У будівлях із незначною висотою достатньо вогнестійкості тривалістю 30 хвилин.

4.8.3 Перевірка допустимих розмірів шахти

Експлуатація з шахтою, яка вентилюється

Під час експлуатації з шахтою, яка вентилюється, і використання **Buderus/Centrotherm системи для відведення димових газів PP starr** дотримуйтеся перед монтажем таких правил:

- ▶ Перевірте, чи витримані дозволені розміри шахти для передбачених умов використання. Якщо розміри менше $a_{\text{мін}}$ або $D_{\text{мін}}$, монтаж **не допускається** (→ мал. 5, а також табл. 7 та 8).



Мал. 5 Прямокутний і круглий перетин

Номинальний діаметр	Муфта [мм]	Кругла шахта $D_{\text{мін}}$ [мм]	Багатогранна шахта $a_{\text{мін}}$ [мм]
Ø 110	128	188	168 x 168
Ø 125	145	205	185 x 185
Ø 160	184	244	224 x 224
Ø 200	225	285	265 x 265

Номинальний діаметр	Муфта [мм]	Кругла шахта $D_{\text{мін}}$ [мм]	Багатогранна шахта $a_{\text{мін}}$ [мм]
Ø 250	273	333	313 x 313
Ø 315	351	411	391 x 391

Таб. 7 Розміри шахти у випадку вентиляції позаду котла та експлуатації в залежності від повітря в приміщенні

Номинальний діаметр	Труба Ø [мм]	Кругла шахта $D_{\text{мін}}$ [мм]	Багатогранна шахта $a_{\text{мін}}$ [мм]
Ø 110/100	110	170	150 x 150
Ø 125	141	201	181 x 181
Ø 160	182	242	222 x 222

Таб. 8 Розміри шахти у випадку вентиляції через гнучкі труби позаду котла та експлуатації в залежності від повітря в приміщенні

Експлуатація з подачею повітря для горіння/відведенням димових газів у зворотному напрямку



Розміри $a_{\text{мін}}$ (→Табл. 7 та 8) або $D_{\text{мін}}$ (→табл. 7 та 8) у випадку експлуатації незалежно від повітря в приміщенні (протитік) можуть бути не досягнуті, якщо функція підтверджується розрахунками.

- ▶ Крім цього, під час розрахунку дотримуйтеся мінімальних монтажних розмірів (→Табл. 9).

Діаметр	Квадратний поперечний перетин а	Круглий поперечний перетин D
Номинальне значення для труби для відведення відпрацьованих газів		
Ø 110	148	148
Ø 125	166	166
Ø 160	205	205
Ø 200	240	240
Ø 250	293	293

Таб. 9 Мінімальні монтажні розміри [мм]

4.8.4 Чищення наявних шахт і димових труб

Відведення димових газів через шахту, що вентилюється

Якщо відведення димових газів здійснюється в шахті, яка вентилюється (→ Мал. 18 і 19), чищення непотрібне.

Подача повітря для горіння та відведення димових газів у зворотному напрямку

Якщо подача повітря для горіння через шахту відбувається у зворотному напрямку (→ мал. 23), шахту необхідно почистити наведеним нижче способом:

Попереднє використання	Необхідні заходи з очищення
Вентиляційна шахта	Ретельне механічне чищення
Відведення димових газів у системі газового опалення	Ретельне механічне чищення
Відведення димових газів у котлі на рідкому паливі або у твердопаливному котлі	За потреби ретельне механічне чищення; герметизація поверхні, щоб запобігти потраплянню залишків нагару в мурування (наприклад, сірки) у повітря для горіння

Таб. 10 Чищення шахти

Щоб уникнути герметизації поверхні:

- ▶ Оберіть режими роботи з подачею повітря з приміщення.
- або-**
- ▶ Забезпечте всмоктування повітря для горіння через роздільну трубу ззовні.

4.8.5 Будівельні особливості шахти

Підключення трубопроводу для відведення димових газів до шахти як одинарної труби (В_{23р})

- Вентиляція трубопроводу для відведення відпрацьованих газів у шахті має здійснюватися по всій висоті шахти.
- Вхідний отвір для вентиляції (мін. 75 см²) необхідно розташувати у приміщенні для встановлення та закрити його вентиляційною решіткою.

5 Вказівки щодо каскаду

5.1 Вказівки з експлуатації каскадної системи Детектор CO

Детектор CO, який входить у комплект постачання каскадної системи, слід встановлювати згідно з інструкцією з монтажу та технічного обслуговування в котельному приміщенні каскаду.

Заслінка димових газів

Щільно пригнана заслінка димових газів з електроприводом, яка входить у комплект постачання каскадної системи, повинна бути під'єднана до приладу системи керування (→ розділ 8.1).



У випадку каскадування рекомендуємо використовувати оригінальний аксесуар "Каскад". Забезпечувані замовником каскадні системи повинні бути оснащені однаковими компонентами. Кожний котел повинен мати щільно пригнану заслінку димових газів з електроприводом, яка відповідає стандарту EN 15502-2. Крім того, в котельному приміщенні каскаду має бути встановлений детектор CO.

Вказівки з експлуатації та вимоги до визначення розмірів системи транспортування повітря для горіння та відпрацьованих газів

Залежно від визначення розмірів згідно з EN13384 або відповідно до даних, наведених у цьому документі, у системі відведення димових газів може виникнути надмірний тиск. У серії Logano plus KB372 може виникнути надмірний тиск у трубопроводі для відведення відпрацьованих газів — як в одиночних котлах, так і в каскадах у режимі роботи двох котлів.

Якщо система відведення димових газів проходить через використовуваний приміщення, її необхідно прокласти по всій довжині у шахті як систему з вентиляцією позаду котла. Шахта повинна відповідати національним та регіональним вимогам, передбаченим постановою про опалення, або технічним правилам певної країни.

- Каскад (з герметичною заслінкою)
 - Для каскаду розрахунок згідно з DIN EN 13384 забезпечує максимальний тиск у всьому трубопроводі для відведення відпрацьованих газів 50 Па надмірного тиску за експлуатації одного котла (2-й котел вимкнено) із номінальною теплопродуктивністю. В комплект додаткових комплектуючих "Каскада" в якості запобіжника зворотного потоку входять дві герметичні заслінки димових газів із регулюванням від сервопривода.



НЕБЕЗПЕКА

Небезпека для життя через потрапляння димових газів до котельного приміщення!

- ▶ Переконайтесь у наявності, справності та правильності встановлення ущільнення з'єднання між патрубком для відведення димових газів і піддоном для конденсату.



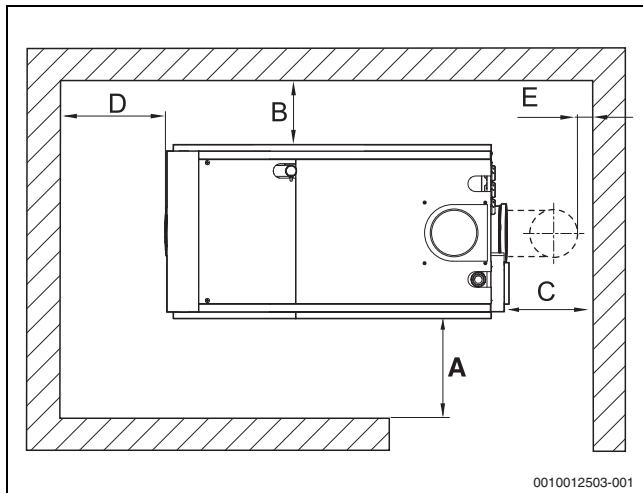
НЕБЕЗПЕКА

Небезпека для життя через отруєння димовими газами, які потрапили всередину!

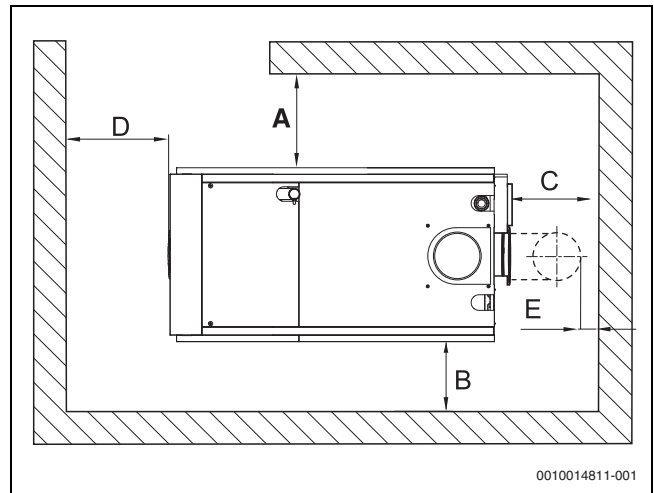
- ▶ Перевірте всю систему відведення димових газів на правильність, міцність і щільність з'єднань.

6 Монтажні розміри (у мм)

6.1 Окремий котел (KB372-75...300)



Мал. 6 Відстані до стін у приміщенні для встановлення (обслуговування із правої сторони, окремий котел)



Мал. 7 Відстані до стін у приміщенні для встановлення (обслуговування з лівої сторони, окремий котел)

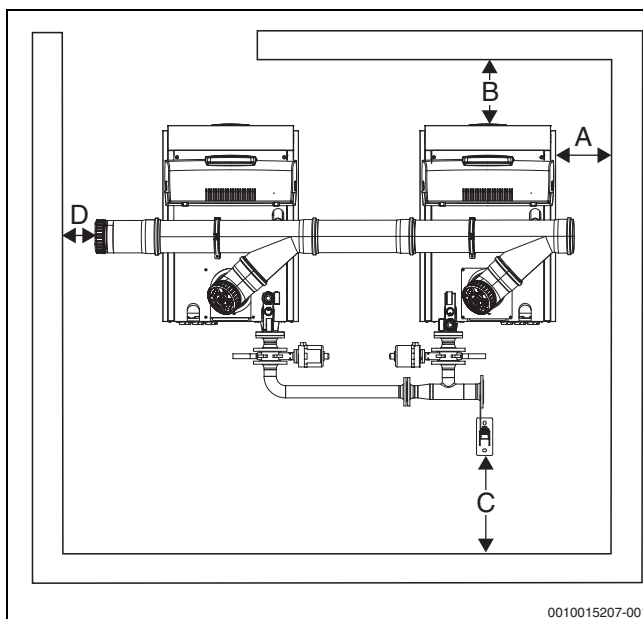
Розмір	Відстань до стіни [мм]	
	мінімум	рекомендовано
A	600	1000
B	100	400
C ¹⁾	–	–
D	800	1000
E ¹⁾	150	400

1) Ця відстань залежить від встановленої системи відведення димових газів.

Таб. 11 Рекомендована та мінімальна відстань до стіни

6.2 2-котловий каскад у заводському виконанні (KB372-150...600)

6.2.1 Відстані до стін для каскаду із проходом для здійснення техобслуговування



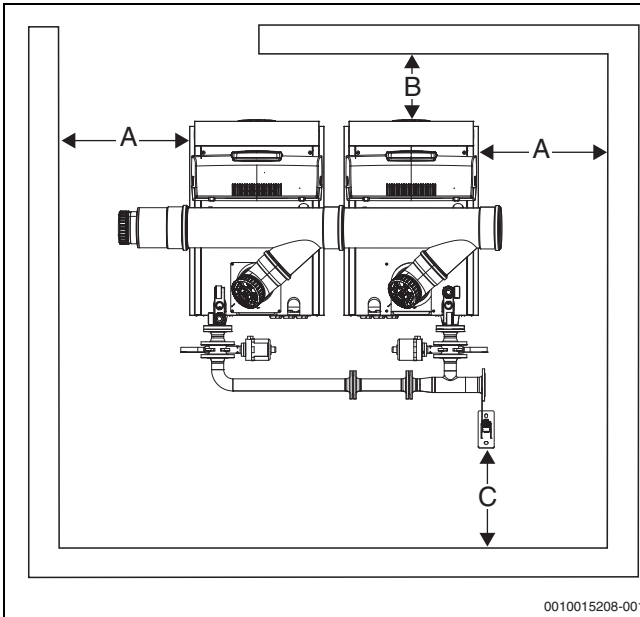
Мал. 8 Відстані до стін KB372-150...600 – 2-котловий каскад у заводському виконанні (з проходом для виконання ТО)

Розмір	мінімум [мм]	рекомендовано [мм]
A	100 ¹⁾	– ¹⁾
B	800	1000
C	0	200
D	200	400

1) Залежно від відведення димових газів

Таб. 12 Відстані до стін KB372-150...600 – 2-котловий каскад у заводському виконанні (з проходом для виконання ТО)

6.2.2 Відстані до стін для каскаду без проходу для здійснення техобслуговування

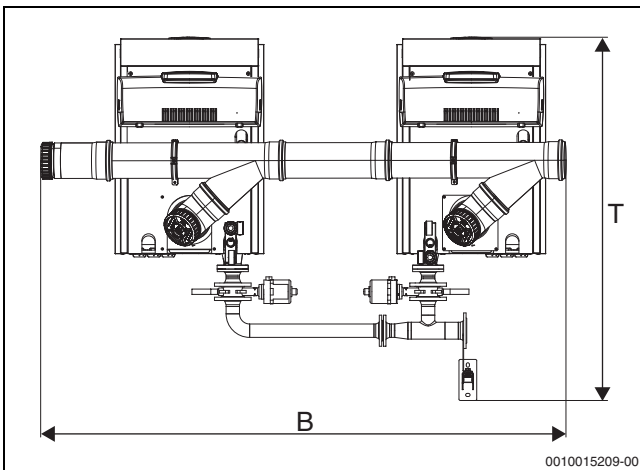


Мал. 9 Відстані до стін KV372-150...600 – 2-котловий каскад у заводському виконанні (без проходу для виконання ТО)

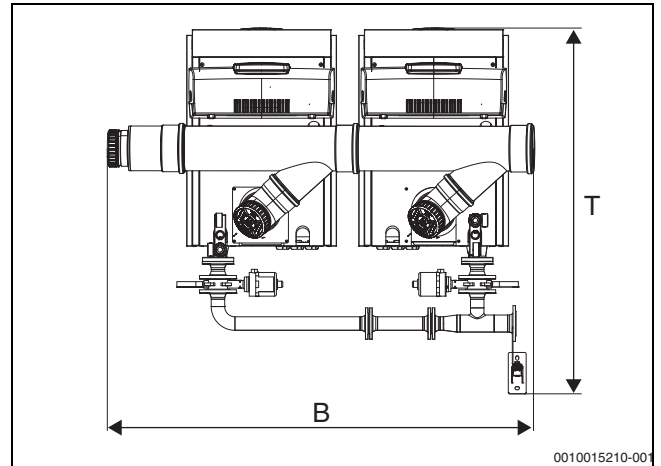
Розмір	мінімум [мм]	рекомендовано [мм]
A	600	1000
B	800	1000
C	0	200

Таб. 13 Відстані до стін KV372-150...600 – 2-котловий каскад у заводському виконанні (без проходу для виконання ТО)

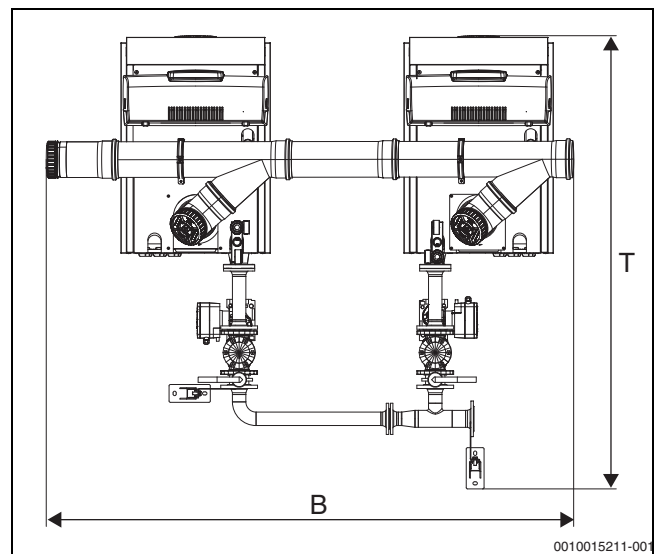
6.2.3 Монтажні розміри різних варіантів каскаду (Для прикладу взято котли потужністю 300–600 кВт)



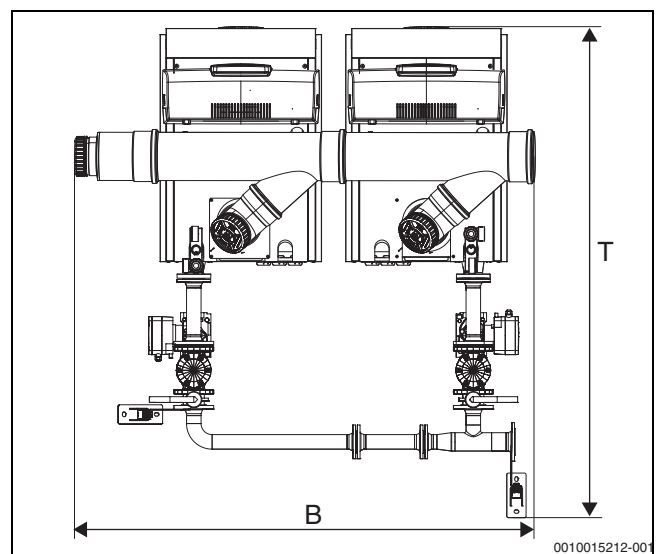
Мал. 10 Каскад котлів із дросельним клапаном і проходом для здійснення техобслуговування



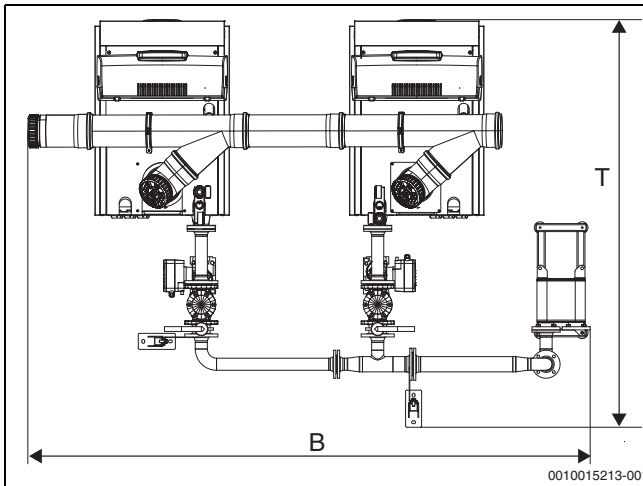
Мал. 11 Каскад котлів із дросельним клапаном без проходу для здійснення техобслуговування



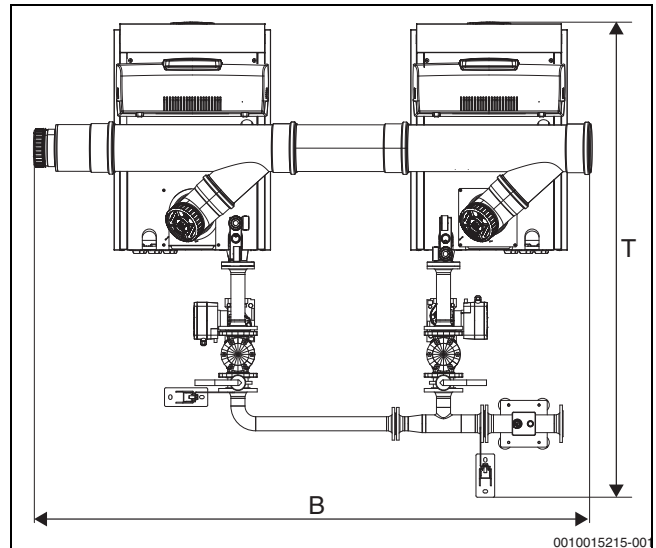
Мал. 12 Каскад котлів із насосом і проходом для здійснення техобслуговування



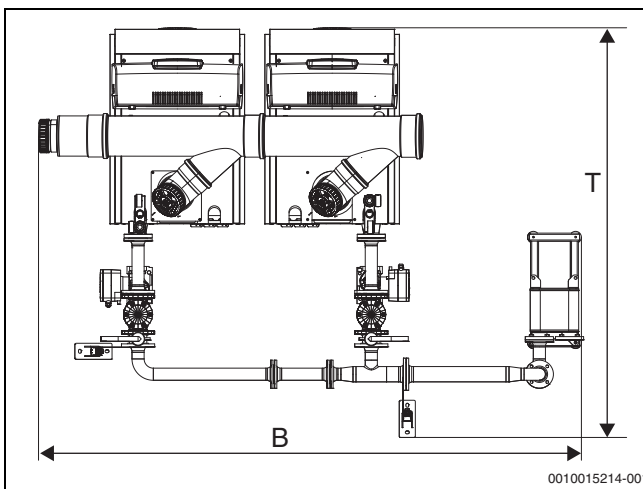
Мал. 13 Каскад котлів із насосом без проходу для здійснення техобслуговування



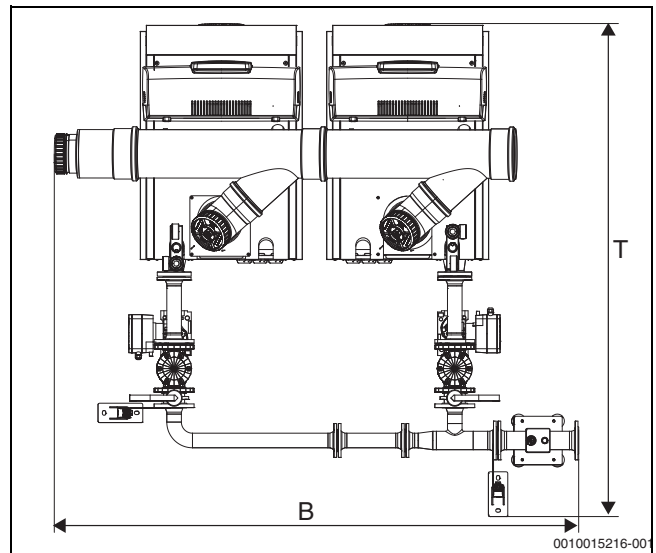
Мал. 14 Каскад котлів із насосом, теплообмінником і проходом для здійснення техобслуговування



Мал. 16 Каскад котлів із насосом, стрілкою та проходом для здійснення техобслуговування



Мал. 15 Каскад котлів із насосом і теплообмінником без проходу для здійснення техобслуговування



Мал. 17 Каскад котлів із насосом і стрілкою без проходу для здійснення техобслуговування

Розмір [мм]	Обсяг 2-котлового каскаду [кВт]											
	2x75		2x100		2x150		2x200		2x250		2x300	
	з проходом ¹⁾	без проходу ¹⁾	із проходом ¹⁾	без проходу ¹⁾	із проходом ¹⁾	без проходу ¹⁾	із проходом ¹⁾	без проходу ¹⁾	із проходом ¹⁾	без проходу ¹⁾	із проходом ¹⁾	без проходу ¹⁾
Каскад із дросельним клапаном												
B	2412	2014	2412	2014	2367	1907	2528	2051	2528	2051	2528	2051
T	1312	1323	1312	1323	1636	1636	1967	1968	1967	1968	1967	1968
Каскад із насосом												
B	2384	2033	2384	2033	2367	1907	2528	2074	2528	2074	2528	2087
T	1768	1802	1768	1802	2033	2037	2392	2393	2451	2451	2448	2448
Каскад із насосом і теплообмінником												
B	2949	2866	2949	2866	2806	2700	2620	2576	2628	2576	2628	2572
T	1768	1802	1768	1802	2033	2037	2392	2393	2451	2451	2448	2448
Каскад із насосом і стрілкою												
B	2441	2365	2441	2365	2377	2167	2528	2110	2528	2110	2528	2110
T	1768	1802	1768	1802	2033	2037	2392	2393	2451	2451	2448	2448

1) Прохід → простір між двома котлами.

Таб. 14 Відстані до стін KB372-150...600 – 2-котловий каскад у заводському виконанні (без проходу для виконання ТО)

7 Довжини труби відведення димових газів

7.1 Загальна інформація

Підлогові конденсаційні котли оснащено вентилятором, який подає димові гази до трубопроводу для відведення відпрацьованих газів. Через гідравлічний опір у трубопроводі уповільнюється відведення відпрацьованих газів.

Надійне відведення димових газів назовні забезпечується тільки в тому випадку, якщо трубопроводи для відведення відпрацьованих газів не перевищують визначену довжину. Для цього необхідно виконати розрахунок відповідно до EN 13384 із застосуванням даних для окремого котла, наведених у технічній документації. У каскадах значення довжини має стосуватися окремого котла. Крім цього, необхідно дотримуватися місцевих приписів і директив.

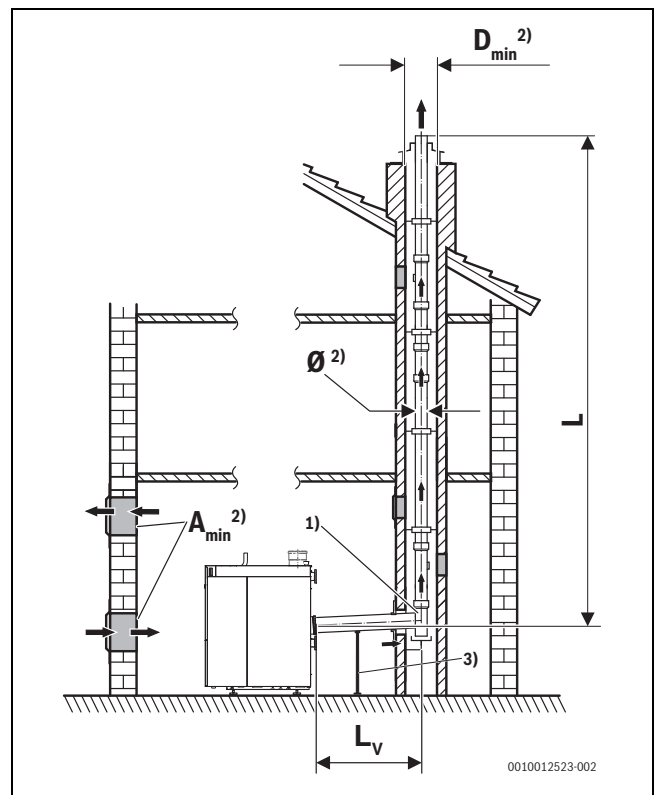
Для полегшення надалі наводиться розрахунок найбільш використовуваних опор трубопроводу для відведення відпрацьованих газів з **Buderus/Centrotherm системи для відведення димових газів PP starr** для робочих температур 80/60 °С.

Якщо використовується система й опора трубопроводу для відведення відпрацьованих газів відповідають описаним вимогам і конструкції, розрахунки можна не проводити.

7.2 Системи відведення димових газів для експлуатації в залежності від повітря в приміщенні

7.2.1 Відведення димових газів у шахті згідно з В23р з подачею повітря з приміщення

Варіант 1



Мал. 18 Відведення димових газів у шахті, варіант 1

[1)] Опорний відвід у шахті

[2)] → Розділ 4

[3)] Опора/кріплення

L_v Довжина з'єднувального елемента

L Довжина вертикальної частини труби в шахті

Відведення димових газів у шахті згідно з В _{23р} (робоча температура 80/60 °С), система з подачею повітря з приміщення, варіант 1 ¹⁾									
Варіант котла	Типорозмір котла [кВт]	Ø Підключення котла для відведення димових газів	Ø Колектор труби для відведення димових газів	DN110 ²⁾	DN125 ²⁾	DN160 ²⁾	DN200 ²⁾	DN250 ²⁾	DN315 ²⁾
Окремий котел	75	DN110	–	50	–	–	–	–	–
	100	DN110	–	36	50	–	–	–	–
	150	DN160	–	9	28	50	–	–	–
	200	DN200	–	–	11	50	–	–	–
	250	DN200	–	–	–	40	50	–	–
	300	DN200	–	–	–	24	50	–	–
2-котловий каскад ³⁾	2 x 75	DN110	DN125	8	27	50	–	–	–
	2 x 100	DN110	DN125	–	7	50	–	–	–
	2 x 150	DN160	DN160	–	–	24	50	–	–
	2 x 200	DN200	DN200	–	–	–	50	–	–
	2 x 250	DN200	DN200	–	–	–	24	50	–
	2 x 300	DN200	DN200	–	–	–	14	50	–

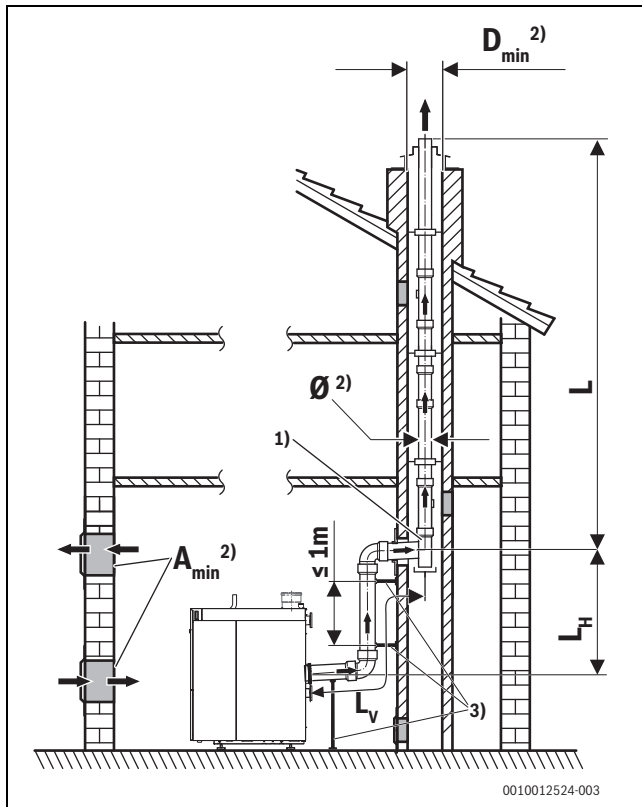
1) Основа розрахунку: загальна довжина з'єднувальної деталі $L_v \leq 1,5$ м; якщо встановлено каскад, йдеться про довжину з'єднувальної деталі, починаючи з колектора. З'єднувальна деталь від котла до колектора передбачена комплектом постачання. Значення довжини враховує довжину опорного відводу.

2) Окремий котел: за потреби з конусним перехідником безпосередньо на місці під'єднання трубопроводу для відведення відпрацьованих газів котла. Каскад: за потреби з перехідником безпосередньо перед опорним відводом.

3) Для каскаду розрахунок згідно з DIN EN 13384 забезпечує максимальний тиск у всьому трубопроводі для відведення відпрацьованих газів 50 Па надмірного тиску за експлуатації одного котла (2-й котел вимкнено) із номінальною теплопродуктивністю. В комплект додаткових комплектуючих "Каскада" в якості запобіжника зворотного потоку входять дві герметичні заслінки димових газів із регулюванням від сервопривода.

Таб. 15 Довжини труб L [м] при відведенні димових газів у шахті з подачею повітря з приміщення (окремий котел і каскад, варіант 1)

Варіант 2



Мал. 19 Відведення димових газів у шахті, варіант 2

[1)] Опорний відвід у шахті

[2)] → Розділ 4

[3)] Опора/кріплення

 L_v Довжина з'єднувального елемента L Довжина вертикальної частини труби в шахті $L_{\text{ч}}$ Фактична висота з'єднувального елемента

Відведення димових газів у шахті згідно з V_{23P} (робоча температура 80/60 °C) та з подачею повітря з приміщення – варіант 2 ¹⁾									
Варіант котла	Типорозмір котла [кВт]	Ø Підключення котла для відведення димових газів	Ø Колектор труби для відведення димових газів	DN110 ²⁾	DN125 ²⁾	DN160 ²⁾	DN200 ²⁾	DN250 ²⁾	DN315 ²⁾
Окремий котел	75	DN110	–	50	–	–	–	–	–
	100	DN110	–	32	50	–	–	–	–
	150	DN160	–	6	26	50	–	–	–
	200	DN200	–	–	8	50	–	–	–
	250	DN200	–	–	–	35	50	–	–
	300	DN200	–	–	–	20	50	–	–
2-котловий каскад ³⁾	2 x 75	DN110	DN125	5	21	50	–	–	–
	2 x 100	DN110	DN125	–	–	30	50	–	–
	2 x 150	DN160	DN160	–	–	16	50	–	–
	2 x 200	DN200	DN200	–	–	–	50	50	–
	2 x 250	DN200	DN200	–	–	–	12	50	–
	2 x 300	DN200	DN200	–	–	–	–	50	–

1) Основа розрахунку: загальна довжина з'єднувальної деталі $L_v \leq 2,5$ м, ефективна висота з'єднувальної деталі $L_{\text{ч}} \leq 1,5$ м, 2 коліна з кутом 87°; у каскадах довжина з'єднувальної деталі вимірюється від колектора димоходу.

З'єднувальні деталі від котла до колектора димоходу враховані згідно з комплектом поставки. Значення довжини враховує довжину опорного відводу.

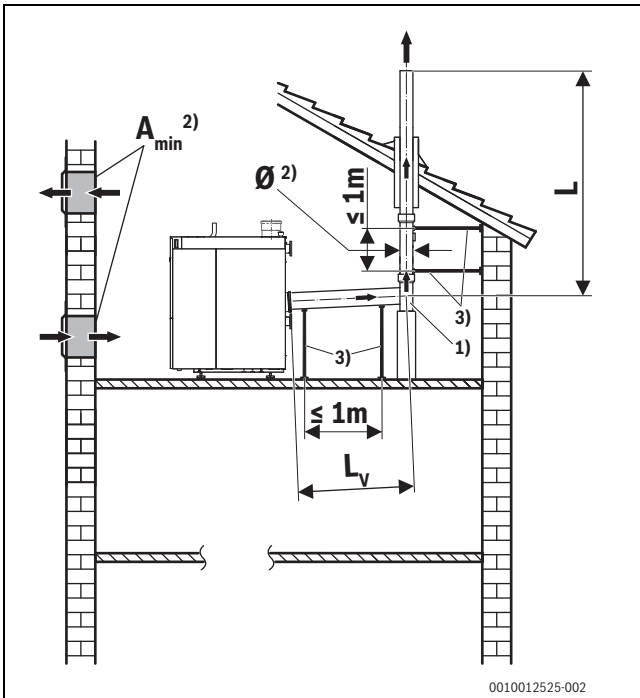
2) Окремий котел: за потреби з конусним перехідником безпосередньо на місці під'єднання трубопроводу для відведення відпрацьованих газів котла. Каскад: за потреби з перехідником безпосередньо перед опорним відводом.

3) Для каскаду розрахунок згідно з DIN EN 13384 забезпечує максимальний тиск у всьому трубопроводі для відведення відпрацьованих газів 50 Па надмірного тиску за експлуатації одного котла (2-й котел вимкнено) із номінально теплопродуктивністю. В комплект додаткових комплектуючих "Каскада" в якості запобіжника зворотного потоку входять дві герметичні заслінки димових газів із регулюванням від сервопривода.

Таб. 16 Довжини труб L [м] при відведенні димових газів у шахті з подачею повітря з приміщення (варіант 2)

7.2.2 Відведення димових газів без шахти згідно з В23р з подачею повітря з приміщення

Варіант 3



Мал. 20 Відведення димових газів без шахти, дахова котельня, варіант 3

- [1)] Опорний відвід
- [2)] → Розділ 4
- [3)] Опора/кріплення

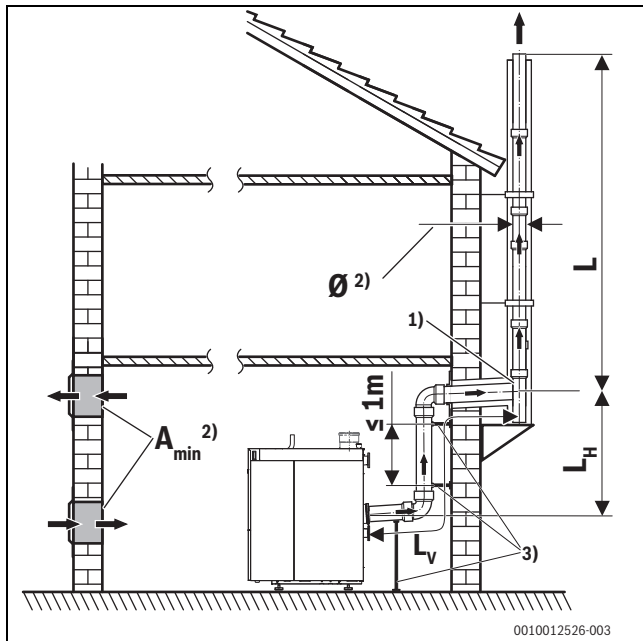
L_v Довжина з'єднувального елемента
 L Довжина вертикальних труб

Відведення димових газів без шахти згідно з В _{23р} (робоча температура 80/60 °С), система з подачею повітря з приміщення – варіант 3 ¹⁾									
Варіант котла	Типорозмір котла [кВт]	Ø Підключення котла для відведення димових газів	Ø Колектор труби для відведення димових газів	DN110 ²⁾	DN125 ²⁾	DN160 ²⁾	DN200 ²⁾	DN250 ²⁾	DN315 ²⁾
Окремий котел	75	DN110	–	50	–	–	–	–	–
	100	DN110	–	36	50	–	–	–	–
	150	DN160	–	9	30	50	–	–	–
	200	DN200	–	–	11	50	–	–	–
	250	DN200	–	–	–	40	50	–	–
	300	DN200	–	–	–	24	50	–	–
2-котловий каскад ³⁾	2 x 75	DN110	DN125	8	27	50	–	–	–
	2 x 100	DN110	DN125	–	7	50	–	–	–
	2 x 150	DN160	DN160	–	–	24	50	–	–
	2 x 200	DN200	DN200	–	–	–	50	–	–
	2 x 250	DN200	DN200	–	–	–	24	–	–
	2 x 300	DN200	DN200	–	–	–	14	–	–

- 1) Основа розрахунку: загальна довжина з'єднувальної деталі $L_v \leq 1,5$ м; якщо встановлено каскад, йдеться про довжину з'єднувальної деталі, починаючи з колектора. З'єднувальна деталь від котла до колектора передбачена комплектом постачання. Значення довжини враховує довжину опорного відводу.
- 2) Окремий котел: за потреби з конусним перехідником безпосередньо на місці під'єднання трубопроводу для відведення відпрацьованих газів котла. Каскад: за потреби з перехідником безпосередньо перед опорним відводом.
- 3) Для каскаду розрахунок згідно з DIN EN 13384 забезпечує максимальний тиск у всьому трубопроводі для відведення відпрацьованих газів 50 Па надмірного тиску за експлуатації одного котла (2-й котел вимкнено) із номінально теплопродуктивністю. В комплект додаткових комплектуючих "Каскада" в якості запобіжника зворотного потоку входять дві герметичні заслінки димових газів із регулюванням від сервопривода.

Таб. 17 Довжини труб L [м] при відведенні димових газів без шахти з подачею повітря з приміщення (варіант 3)

Варіант 4



Мал. 21 Відведення димових газів без шахти, фасадна система, варіант 4

- [1]) Опорний відвід
 [2]) → Розділ 4
 [3]) Опора/кріплення

L_V Довжина з'єднувального елемента
 L Довжина вертикальної частини труби у зовнішній стінці
 L_H Фактична висота з'єднувального елемента

Відведення димових газів без шахти згідно з В _{23р} (робоча температура 80/60 °С), система з подачею повітря з приміщення – варіант 4 ¹⁾									
Варіант котла	Типорозмір котла [кВт]	Ø Підключення котла для відведення димових газів	Ø Колектор труби для відведення димових газів	DN110 ²⁾	DN125 ²⁾	DN160 ²⁾	DN200 ²⁾	DN250 ²⁾	DN315 ²⁾
Окремий котел	75	DN110	-	50	-	-	-	-	-
	100	DN110	-	33	50	-	-	-	-
	150	DN160	-	6	27	50	-	-	-
	200	DN200	-	-	8	50	-	-	-
	250	DN200	-	-	-	37	50	-	-
	300	DN200	-	-	-	20	50	-	-
2-котловий каскад ³⁾	2 x 75	DN110	DN125	9	28	50	-	-	-
	2 x 100	DN110	DN125	-	6	37	50	-	-
	2 x 150	DN160	DN160	-	-	25	50	-	-
	2 x 200	DN200	DN200	-	-	-	50	-	-
	2 x 250	DN200	DN200	-	-	-	25	50	-
	2 x 300	DN200	DN200	-	-	-	7	50	-

- 1) Основа розрахунку: загальна довжина з'єднувальної деталі $L_V \leq 2,5$ м, ефективна висота з'єднувального трубопроводу $L_H \leq 1,5$ м; 2 × коліна з кутом 87°; у каскадах довжина з'єднувальної деталі вимірюється від димоходу. З'єднувальні деталі від котла до димоходу враховані згідно з комплектом поставки. Значення довжини враховує довжину опорного відводу.
- 2) Окремий котел: за потреби з конусним перехідником безпосередньо на місці під'єднання трубопроводу для відведення відпрацьованих газів котла. Каскад: за потреби з перехідником безпосередньо перед опорним відводом.
- 3) Для каскаду розрахунок згідно з DIN EN 13384 забезпечує максимальний тиск у всьому трубопроводі для відведення відпрацьованих газів 50 Па надмірного тиску за експлуатації одного котла (2-й котел вимкнено) із номінальною теплопродуктивністю. В комплект додаткових комплектуючих "Каскада" в якості запобіжника зворотного потоку входять дві герметичні заслінки димових газів із регулюванням від сервопривода.

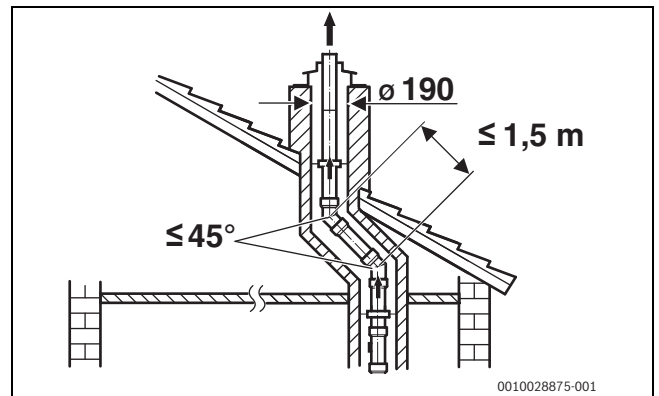
Таб. 18 Довжини труб L [м] при відведенні димових газів без шахти з подачею повітря з приміщення (варіант 4)

7.2.3 Відведення димових газів згідно з В23р з замком

У випадку встановлення замка у вертикальній частині системи відведення димових газів відповідно до наведеної нижче схеми змінюються використовувані значення довжини у різних варіантах за однакових граничних умов для робочої температури 80/60.



Допускається щонайбільше 1 замок.



Мал. 22 Розміри замка для варіантів 5 – 8

Варіант 5

Відведення димових газів згідно з В_{23р} (робоча температура 80/60 °С) з подачею повітря з приміщення – варіант 5¹⁾ (як у варіанті 1, із замком → Мал. 22)

Варіант котла	Типорозмір котла [кВт]	Ø Підключення котла для відведення димових газів	Ø Колектор труби для відведення димових газів	DN110 ²⁾	DN125 ²⁾	DN160 ²⁾	DN200 ²⁾	DN250 ²⁾
Окремий котел	75	DN110	–	50	–	–	–	–
	100	DN110	–	32	50	–	–	–
	150	DN160	–	6	26	50	–	–
	200	DN200	–	–	8	50	–	–
	250	DN200	–	–	–	35	50	–
	300	DN200	–	–	–	19	50	–
2-котловий каскад ³⁾	2 x 75	DN110	DN125	8	27	50	–	–
	2 x 100	DN110	DN125	–	7	50	–	–
	2 x 150	DN160	DN160	–	–	24	50	–
	2 x 200	DN200	DN200	–	–	–	50	–
	2 x 250	DN200	DN200	–	–	–	24	50
	2 x 300	DN200	DN200	–	–	–	7	50

- 1) Основа розрахунку: загальна довжина з'єднувальної деталі $L_V \leq 1,5$ м; якщо встановлено каскад, йдеться про довжину з'єднувальної деталі, починаючи з колектора. З'єднувальна деталь від котла до колектора передбачена комплектом постачання. Значення довжини враховує довжину опорного відводу.
- 2) За потреби з конусним перехідником безпосередньо на місці під'єднання трубопроводу для відведення відпрацьованих газів котла.
- 3) Для каскаду розрахунок згідно з DIN EN 13384 забезпечує максимальний тиск у всьому трубопроводі для відведення відпрацьованих газів 50 Па надмірного тиску за експлуатації одного котла (2-й котел вимкнено) із номінальною теплопродуктивністю. В комплект додаткових комплектуючих "Каскада" в якості запобіжника зворотного потоку входять дві герметичні заслінки димових газів із регулюванням від сервопривода.

Таб. 19 Довжини труб L [м] при відведенні димових газів у шахті з подачею повітря з приміщення (варіант 5)

Варіант 6

Відведення димових газів згідно з V _{23p} (робоча температура 80/60 °C) з подачею повітря з приміщення – варіант 6 ¹⁾ (як у варіанті 2, із замком →Мал. 22)								
Варіант котла	Типорозмір котла [кВт]	Ø Підключення котла для відведення димових газів	Ø Колектор труби для відведення димових газів	DN110 ²⁾	DN125 ²⁾	DN160 ²⁾	DN200 ²⁾	DN250 ²⁾
Окремий котел	75	DN110	–	50	–	–	–	–
	100	DN110	–	29	50	–	–	–
	150	DN160	–	–	22	50	–	–
	200	DN200	–	–	–	50	–	–
	250	DN200	–	–	–	30	50	–
	300	DN200	–	–	–	14	50	–
2-котловий каскад ³⁾	2 x 75	DN110	DN125	–	18	50	–	–
	2 x 100	DN110	DN125	–	–	24	50	–
	2 x 150	DN160	DN160	–	–	10	50	–
	2 x 200	DN200	DN200	–	–	–	50	–
	2 x 250	DN200	DN200	–	–	–	–	50
	2 x 300	DN200	DN200	–	–	–	–	50

- 1) Основа розрахунку: загальна довжина з'єднувальної деталі $L_V \leq 2,5$ м, ефективна висота з'єднувальної деталі $L_H \leq 1,5$ м, 2 коліна з кутом 87°; у каскадах довжина з'єднувальної деталі вимірюється від колектора димоходу. З'єднувальні деталі від котла до колектора димоходу враховані згідно з комплектом поставки. Значення довжини враховує довжину опорного відводу.
- 2) Окремий котел: за потреби з конусним перехідником безпосередньо на місці під'єднання трубопроводу для відведення відпрацьованих газів котла. Каскад: за потреби з перехідником безпосередньо перед опорним відводом.
- 3) Для каскаду розрахунок згідно з DIN EN 13384 забезпечує максимальний тиск у всьому трубопроводі для відведення відпрацьованих газів 50 Па надмірного тиску за експлуатації одного котла (2-й котел вимкнено) із номінальною теплопродуктивністю. В комплект додаткових комплектуючих "Каскада" в якості запобіжника зворотного потоку входять дві герметичні заслінки димових газів із регулюванням від сервопривода.

Таб. 20 Довжини труб L [м] при відведенні димових газів у шахті з подачею повітря з приміщення (варіант 6)

Варіант 7

Відведення димових газів згідно з V _{23p} (робоча температура 80/60 °C) з подачею повітря з приміщення – варіант 7 ¹⁾ (як у варіанті 3, дахова котельня, із замком →Мал. 22)								
Варіант котла	Типорозмір котла [кВт]	Ø Підключення котла для відведення димових газів	Ø Колектор труби для відведення димових газів	DN110 ²⁾	DN125 ²⁾	DN160 ²⁾	DN200 ²⁾	DN250 ²⁾
Окремий котел	75	DN110	–	50	–	–	–	–
	100	DN110	–	32	50	–	–	–
	150	DN160	–	6	26	50	–	–
	200	DN200	–	–	8	50	–	–
	250	DN200	–	–	–	35	50	–
	300	DN200	–	–	–	19	50	–
2-котловий каскад ³⁾	2 x 75	DN110	DN125	4	23	50	–	–
	2 x 100	DN110	DN125	–	–	49	50	–
	2 x 150	DN160	DN160	–	–	18	50	–
	2 x 200	DN200	DN200	–	–	–	50	–
	2 x 250	DN200	DN200	–	–	–	16	–
	2 x 300	DN200	DN200	–	–	–	6	–

- 1) Основа розрахунку: загальна довжина з'єднувальної деталі $L_V \leq 1,5$ м; якщо встановлено каскад, йдеться про довжину з'єднувальної деталі, починаючи з колектора. З'єднувальна деталь від котла до колектора передбачена комплектом постачання. Значення довжини враховує довжину опорного відводу.
- 2) Окремий котел: за потреби з конусним перехідником безпосередньо на місці під'єднання трубопроводу для відведення відпрацьованих газів котла. Каскад: за потреби з перехідником безпосередньо перед опорним відводом.
- 3) Для каскаду розрахунок згідно з DIN EN 13384 забезпечує максимальний тиск у всьому трубопроводі для відведення відпрацьованих газів 50 Па надмірного тиску за експлуатації одного котла (2-й котел вимкнено) із номінальною теплопродуктивністю. В комплект додаткових комплектуючих "Каскада" в якості запобіжника зворотного потоку входять дві герметичні заслінки димових газів із регулюванням від сервопривода.

Таб. 21 Довжини труб L [м] при відведенні димових газів без шахти з подачею повітря з приміщення (варіант 7)

Варіант 8

Відведення димових газів згідно з V_{23P} (робоча температура 80/60 °C) з подачею повітря з приміщення – варіант 8¹⁾ (як у варіанті 4, фасадна система, із замком → Мал. 22)

Варіант котла	Типорозмір котла [кВт]	Ø Підключення котла для відведення димових газів	Ø Колектор труби для відведення димових газів	DN110 ²⁾	DN125 ²⁾	DN160 ²⁾	DN200 ²⁾	DN250 ²⁾
Окремий котел	75	DN110	–	50	–	–	–	–
	100	DN110	–	30	50	–	–	–
	150	DN160	–	–	23	50	–	–
	200	DN200	–	–	–	50	–	–
	250	DN200	–	–	–	31	50	–
	300	DN200	–	–	–	14	50	–
2-котловий каскад ³⁾	2 x 75	DN110	DN125	6	24	50	–	–
	2 x 100	DN110	DN125	–	–	36	50	–
	2 x 150	DN160	DN160	–	–	19	50	–
	2 x 200	DN200	DN200	–	–	–	50	–
	2 x 250	DN200	DN200	–	–	–	16	50
	2 x 300	DN200	DN200	–	–	–	–	50

- 1) Основа розрахунку: загальна довжина з'єднувальної деталі $L_{\Sigma} \leq 2,5$ м, ефективна висота з'єднувальної деталі $L_{\Sigma} \leq 1,5$ м, 2 коліна з кутом 87°; у каскадах довжина з'єднувальної деталі вимірюється від колектора димоходу. З'єднувальні деталі від котла до колектора димоходу враховані згідно з комплектом поставки. Значення довжини враховує довжину опорного відводу.
- 2) Окремий котел: за потреби з конусним перехідником безпосередньо на місці під'єднання трубопроводу для відведення відпрацьованих газів котла. Каскад: за потреби з перехідником безпосередньо перед опорним відводом.
- 3) Для каскаду розрахунок згідно з DIN EN 13384 забезпечує максимальний тиск у всьому трубопроводі для відведення відпрацьованих газів 50 Па надмірного тиску за експлуатації одного котла (2-й котел вимкнено) із номінальною теплопродуктивністю. В комплект додаткових комплектуючих "Каскада" в якості запобіжника зворотного потоку входять дві герметичні заслінки димових газів із регулюванням від сервопривода.

Таб. 22 Довжини труб L [м] при відведенні димових газів без шахти з подачею повітря з приміщення (варіант 8)

7.3 Системи відведення димових газів для експлуатації незалежно від повітря в приміщенні

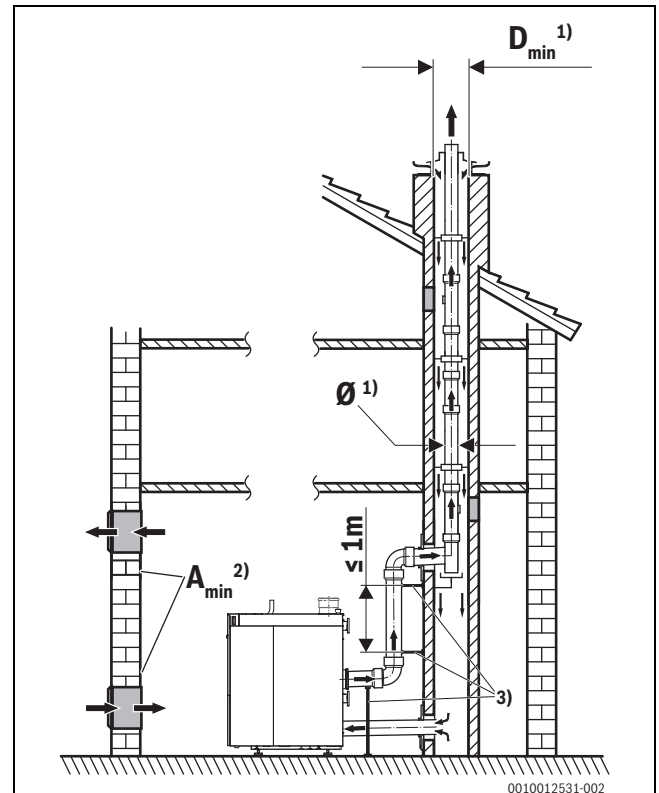
Для комплекту додаткових комплектуючих для експлуатації незалежно від повітря в приміщенні при розрахунку згідно з EN13384 необхідно зменшити залишкову робочу тягу на значення, зазначені у нижченаведеній таблиці.

Це вже враховано у значеннях довжини у цій документації.

Обсяг котла [кВт]	DN110	DN160	DN110/DN160 (концентричний)
75	10	–	45
100	20	–	65
150	50	–	–
200	–	15	–
250	–	30	–
300	–	40	–

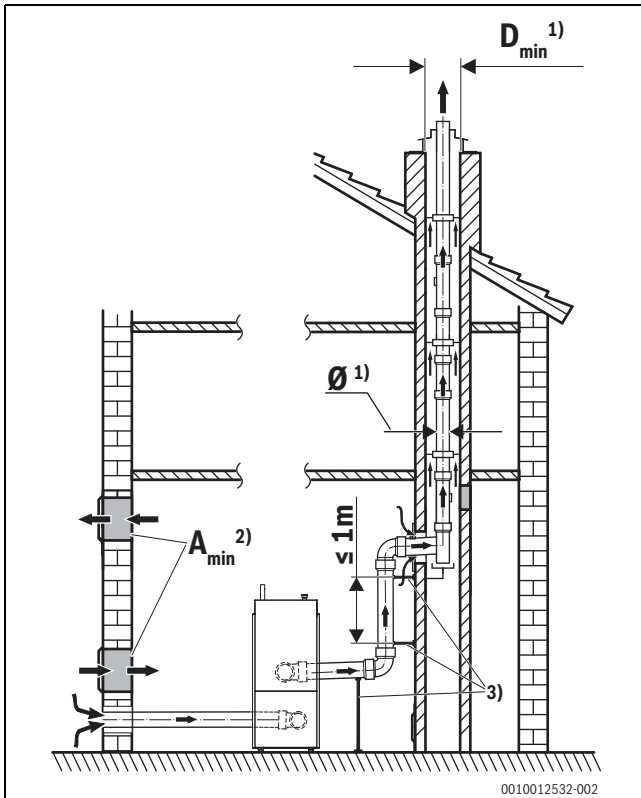
Таб. 23 Втрати тиску за умови використання комплекту додаткових комплектуючих (дані у Па)

7.3.1 Відведення димових газів у шахті із забором повітря ззовні приміщення



Мал. 23 Зворотний напрямок у шахті

- [1]) → розділ 4
 [2]) $A_{\min} \geq 150 \text{ см}^2$ (або $2 \times 75 \text{ см}^2$)
 [3]) Опора/кріплення



Мал. 24 Окремий трубопровід

- [1]) → розділ 4
 [2]) $A_{\min} \geq 150 \text{ см}^2$ (або $2 \times 75 \text{ см}^2$)
 [3]) Опора/кріплення

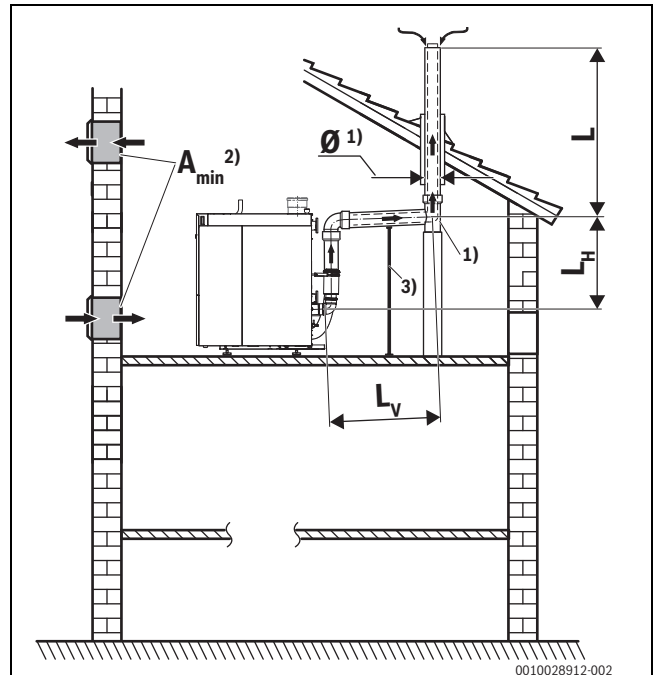


Необхідно виконати розрахунок відповідно до EN 13384.
 Дотримуйтеся місцевих приписів і директив.

7.3.2 Відведення димових газів з забором повітря ззовні приміщення згідно з С33

Значення довжини труби для відведення димових газів С33 (концентрична система відведення димових газів)

Варіант 3



Мал. 25 Трубопровід для відведення відпрацьованих газів, дахова котельня, варіант 3

- [1]) → Розділ 4
 [2]) $A_{\min} \geq 150 \text{ см}^2$ (або $2 \times 75 \text{ см}^2$)
 [3]) Опора/кріплення
 L_v Довжина з'єднувального елемента
 L Довжина вертикальних труб
 L_H Фактична висота з'єднувального елемента

Відведення димових газів згідно з С33, з забором повітря ззовні приміщення, дахова котельня – варіант 3¹⁾

Варіант котла	Типорозмір котла [кВт]	Ø Підключення котла для відведення димових газів	DN110/160 [м]
Окремий котел	75	DN110/160	10

1) Основа розрахунку: загальна довжина з'єднувальної деталі $\leq 1,5$ м. Узначненні довжини враховується опорний відвід; якщо використовуються більш довгі з'єднувальні деталі довжиною до 5 м, то на кожен додатковий 1 м з'єднувальної деталі довжина допустимої труби для відведення відпрацьованих газів зменшується на 1,5 м.

Таб. 24 Довжина труби L [м] для концентричної системи транспортування повітря для горіння та відпрацьованих газів, DN110/160



Зменшення довжини для додаткових колін у системі відведення димових газів

(значення довжини труби для відведення димових газів С33):

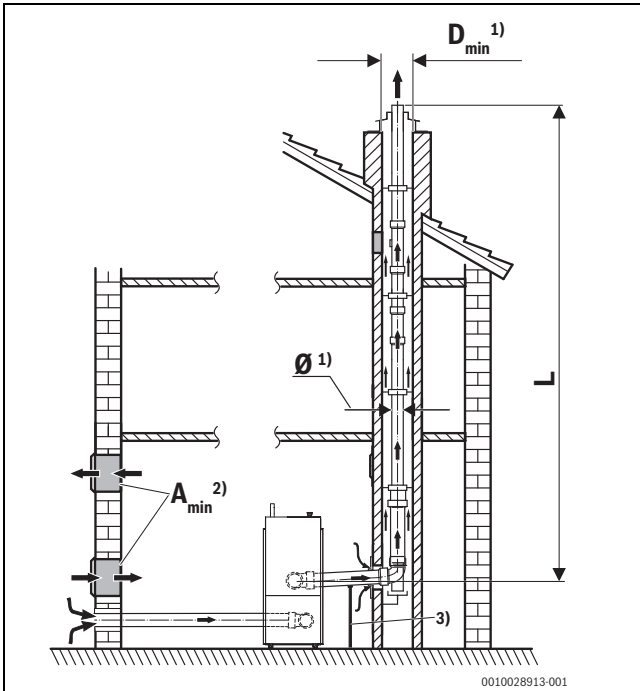
45°: 1 м

87°: 2 м

Якщо використовується концентричний перехід, для розрахунку потрібно відняти 45 Па від значення робочого тиску.

7.3.3 Відведення димових газів з забором повітря ззовні приміщення згідно з C53

Варіант 1



Мал. 26 Фактична висота трубопроводу для відведення відпрацьованих газів, у шахті, варіант 1

- [1)] → Розділ 4
- [2)] $A_{min} \geq 150 \text{ см}^2$ (або $2 \times 75 \text{ см}^2$)
- [3)] Опора/кріплення

Відведення димових газів у шахті із забором повітря ззовні приміщення згідно з C ₅₃ (робоча температура 80/60 °C) – варіант 1 ¹⁾							
Варіант котла	Типорозмір котла [кВт]	Ø Підключення котла для відведення димових газів	Ø Труби котла для подачі повітря ²⁾	DN110 ³⁾	DN125 ³⁾	DN160 ³⁾	DN200 ³⁾
Окремий котел	75	DN110	DN110	50	–	–	–
	100	DN110	DN110	26	50	–	–
	150	DN160	DN110	–	12	50	–
	200	DN200	DN160	–	8	50	–
	250	DN200	DN160	–	–	23	50
	300	DN200	DN160	–	–	8	50

- 1) Основа розрахунку: загальна довжина з'єднувальної деталі ≤ 1,5 м; якщо встановлено каскад, йдеться про довжину з'єднувальної деталі, починаючи з димоходу. З'єднувальні деталі від котла до димоходу передбачені комплектом поставки. У значенні довжини враховується опорний відвід; якщо використовуються більш довгі з'єднувальні деталі довжиною до 5 м, то на кожен додатковий 1 м з'єднувальної деталі довжина допустимої труби для відведення відпрацьованих газів зменшується на 1,5 м.
- 2) Основа розрахунку труби для подачі повітря: 2 коліна × 90° і довжина 2 м, виконано із гладенькими ПП-трубами з діаметром труби для подачі повітря. При використанні вентиляційних труб більшої довжини допустима довжина труби для відведення димових газів зменшується на 1,5 м на кожен 1 м додаткової довжини труби для подачі повітря. Максимальна збільшена довжина труби для подачі повітря становить 6 м.
- 3) Окремий котел: за потреби з конусним перехідником безпосередньо на місці під'єднання трубопроводу для відведення відпрацьованих газів котла. Каскад: за потреби з перехідником безпосередньо перед опорним відводом.

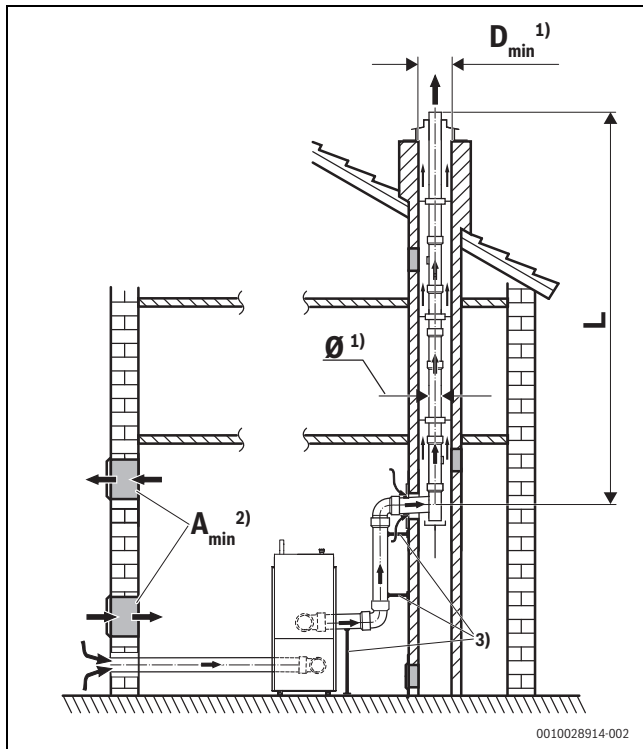
Таб. 25 Номінальний діаметр і максимально допустима ефективна висота L [м] трубопроводів для відведення відпрацьованих газів, відповідно до вимог стандарту DIN EN 13381-1

Зменшення довжини для додаткових колін у системі відведення димових газів

(значення довжини труби для відведення димових газів C₅₃):

- 45°: 1 м
 - 150/200 кВт; DN125: 2 м
 - 250 кВт; DN160: 2,5 м
- 87°: 2 м
 - 150/200 кВт; DN125: не допускається
 - 250 кВт; DN160: 4,5 м

Варіант 2



Мал. 27 Фактична висота трубопроводу для відведення відпрацьованих газів, у шахті, варіант 2

- [1)] → Розділ 4
 [2)] $A_{\min} \geq 150 \text{ см}^2$ (або $2 \times 75 \text{ см}^2$)
 [3)] Опора/кріплення

Відведення димових газів у шахті із забором повітря ззовні приміщення згідно з C ₅₃ (робоча температура 80/60 °C) – варіант 2 ¹⁾							
Варіант котла	Типорозмір котла [кВт]	Ø Підключення котла для відведення димових газів	Ø Труби котла для подачі повітря ²⁾	DN110 ³⁾	DN125 ³⁾	DN160 ³⁾	DN200 ³⁾
Окремий котел	75	DN110	DN110	50	–	–	–
	100	DN110	DN110	23	50	–	–
	150	DN160	DN110	–	8	50	–
	200	DN200	DN160	–	4	50	–
	250	DN200	DN160	–	–	18	50
	300	DN200	DN160	–	–	3	50

- 1) Основа розрахунку: загальна довжина з'єднувальної деталі ≤ 2,5 м; ефективна висота з'єднувального трубопроводу ≤ 1,5 м; 2 коліна з кутом 87°; у каскадах довжина з'єднувальної деталі виміряється від димоходу. З'єднувальні деталі від котла до димоходу передбачені комплектом поставки. У значенні довжини враховується опорний відвід; якщо використовуються більш довгі з'єднувальні деталі довжиною до 5 м, то на кожен додатковий 1 м з'єднувальної деталі довжина допустимої труби для відведення відпрацьованих газів зменшується на 1,5 м.
- 2) Основа розрахунку труби для подачі повітря: 2 коліна × 90° і довжина 2 м, виконано із гладенькими ПП-трубами з діаметром труби для подачі повітря. При використанні вентиляційних труб більшої довжини допустима довжина труби для відведення димових газів зменшується на 1,5 м на кожен 1 м додаткової довжини труби для подачі повітря. Максимальна збільшена довжина труби для подачі повітря становить 6 м.
- 3) Окремий котел: за потреби з конусним перехідником безпосередньо на місці під'єднання трубопроводу для відведення відпрацьованих газів котла. Каскад: за потреби з перехідником безпосередньо перед опорним відводом.

Таб. 26 Номінальний діаметр і максимально допустима ефективна висота L [м] трубопроводів для відведення відпрацьованих газів, відповідно до вимог стандарту DIN EN 13381-1

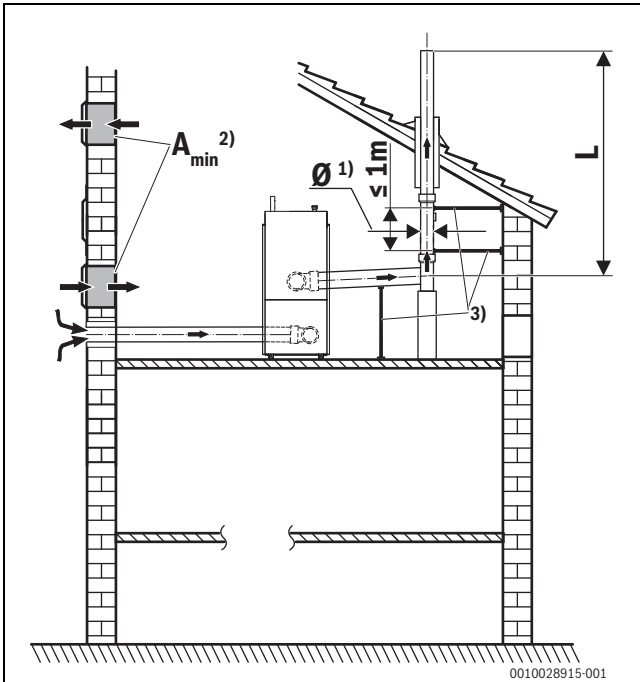


Зменшення довжини для додаткових колін у системі відведення димових газів

(значення довжини труби для відведення димових газів C₅₃):

- 45°: 1 м
 – 150/200 кВт; DN125: 2 м
 – 250 кВт; DN160: 2,5 м
- 87°: 2 м
 – 150/200 кВт; DN125: не допускається
 – 250 кВт; DN160: 4,5 м

Варіант 3



Мал. 28 Фактична висота трубопроводу для відведення відпрацьованих газів, без шахти, дахова котельня, варіант 3

- [1)] → Розділ 4
 [2)] $A_{\min} \geq 150 \text{ см}^2$ (або $2 \times 75 \text{ см}^2$)
 [3)] Опора/кріплення

Відведення димових газів із забором повітря ззовні приміщення згідно з C_{53} , дахова котельня (робоча температура 80/60 °C) – варіант 3 ¹⁾							
Варіант котла	Типорозмір котла [кВт]	Ø Підключення котла для відведення димових газів	Ø Труби котла для подачі повітря ²⁾	DN110 ³⁾	DN125 ³⁾	DN160 ³⁾	DN200 ³⁾
Окремий котел	75	DN110	DN110	50	–	–	–
	100	DN110	DN110	26	50	–	–
	150	DN160	DN110	–	12	50	–
	200	DN200	DN160	–	8	50	–
	250	DN200	DN160	–	–	23	50
	300	DN200	DN160	–	–	8	50

- 1) Основа розрахунку: загальна довжина з'єднувальної деталі $\leq 1,5$ м; якщо встановлено каскад, йдеться про довжину з'єднувальної деталі, починаючи з димоходу. З'єднувальні деталі від котла до димоходу передбачені комплектом поставки. У значенні довжини враховується опорний відвід; якщо використовуються більш довгі з'єднувальні деталі довжиною до 5 м, то на кожен додатковий 1 м з'єднувальної деталі довжина допустимої труби для відведення відпрацьованих газів зменшується на 1,5 м.
- 2) Основа розрахунку труби для подачі повітря: 2 коліна $\times 90^\circ$ і довжина 2 м, виконано із гладенькими ПП-трубами з діаметром труби для подачі повітря. При використанні вентиляційних труб більшої довжини допустима довжина труби для відведення димових газів зменшується на 1,5 м на кожен 1 м додаткової довжини труби для подачі повітря. Максимальна збільшена довжина труби для подачі повітря становить 6 м.
- 3) Окремий котел: за потреби з конусним перехідником безпосередньо на місці під'єднання трубопроводу для відведення відпрацьованих газів котла. Каскад: за потреби з перехідником безпосередньо перед опорним відводом.

Таб. 27 Номінальний діаметр і максимально допустима ефективна висота L [м] трубопроводів для відведення відпрацьованих газів, відповідно до вимог стандарту DIN EN 13381-1

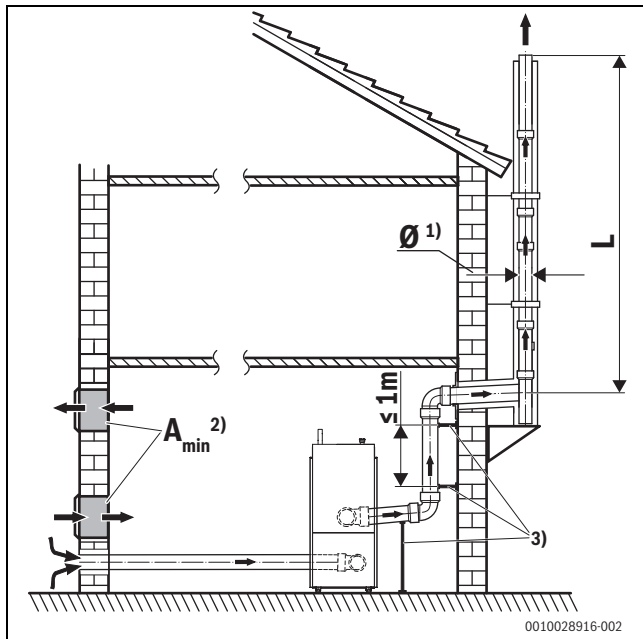


Зменшення довжини для додаткових колін у системі відведення димових газів

(значення довжини труби для відведення димових газів C_{53}):

- 45°: 1 м
 – 150/200 кВт; DN125: 2 м
 – 250 кВт; DN160: 2,5 м
 87°: 2 м
 – 150/200 кВт; DN125: не допускається
 – 250 кВт; DN160: 4,5 м

Варіант 4



Мал. 29 Фактична висота трубопроводу для відведення відпрацьованих газів, без шахти, фасадна система, варіант 4

- [1)] → Розділ 4
 [2)] $A_{\min} \geq 150 \text{ см}^2$ (або $2 \times 75 \text{ см}^2$)
 [3)] Опора/кріплення

Відведення димових газів із забором повітря ззовні приміщення згідно з C_{53} , фасадна система (робоча температура 80/60 °C) – варіант 4 ¹⁾							
Варіант котла	Типорозмір котла [кВт]	Ø Підключення котла для відведення димових газів	Ø Труби котла для подачі повітря ²⁾	DN110 ³⁾	DN125 ³⁾	DN160 ³⁾	DN200 ³⁾
Окремий котел	75	DN110	DN110	50	–	–	–
	100	DN110	DN110	23	50	–	–
	150	DN160	DN110	–	8	50	–
	200	DN200	DN160	–	4	50	–
	250	DN200	DN160	–	–	18	50
	300	DN200	DN160	–	–	–	50

- 1) Основа розрахунку: загальна довжина з'єднувальної деталі $\leq 2,5$ м; ефективна висота з'єднувального трубопроводу $\leq 1,5$ м; 2 коліна з кутом 87°; у каскадах довжина з'єднувальної деталі вимірюється від димоходу. З'єднувальні деталі від котла до димоходу передбачені комплектом поставки. У значенні довжини враховується опорний відвід; якщо використовуються більш довгі з'єднувальні деталі довжиною до 5 м, то на кожен додатковий 1 м з'єднувальної деталі довжина допустимої труби для відведення відпрацьованих газів зменшується на 1,5 м.
- 2) Основа розрахунку труби для подачі повітря: 2 коліна $\times 90^\circ$ і довжина 2 м, виконано із гладенькими ПП-трубами з діаметром труби для подачі повітря. При використанні вентиляційних труб більшої довжини допустима довжина труби для відведення димових газів зменшується на 1,5 м на кожен 1 м додаткової довжини труби для подачі повітря. Максимальна збільшена довжина труби для подачі повітря становить 6 м.
- 3) Окремий котел: за потреби з конусним перехідником безпосередньо на місці під'єднання трубопроводу для відведення відпрацьованих газів котла. Каскад: за потреби з перехідником безпосередньо перед опорним відводом.

Таб. 28 Номінальний діаметр і максимально допустима ефективна висота L [м] трубопроводів для відведення відпрацьованих газів, відповідно до вимог стандарту DIN EN 13381-1



Зменшення довжини для додаткових колін у системі відведення димових газів

(значення довжини труби для відведення димових газів C_{53}):

- 45°: 1 м
 – 150/200 кВт; DN125: 2 м
 – 250 кВт; DN160: 2,5 м
- 87°: 2 м
 – 150/200 кВт; DN125: не допускається
 – 250 кВт; DN160: 4,5 м

Варіант 5 (як у варіанті 1, але із замком)

Відведення димових газів у шахті із забором повітря ззовні приміщення згідно з C ₅₃ (робоча температура 80/60 °C) – варіант 5 ¹⁾ (як у варіанті 1, із замком → Мал. 22)							
Варіант котла	Типорозмір котла [кВт]	Ø Підключення котла для відведення димових газів	Ø Труби котла для подачі повітря ²⁾	DN110 ³⁾	DN125 ³⁾	DN160 ³⁾	DN200 ³⁾
Окремий котел	75	DN110	DN110	50	–	–	–
	100	DN110	DN110	23	50	–	–
	150	DN160	DN110	–	8	50	–
	200	DN200	DN160	–	4	50	–
	250	DN200	DN160	–	–	18	50
	300	DN200	DN160	–	–	–	50

- 1) Основа розрахунку: загальна довжина з'єднувальної деталі ≤ 1,5 м; якщо встановлено каскад, йдеться про довжину з'єднувальної деталі, починаючи з димоходу. З'єднувальні деталі від котла до димоходу передбачені комплектом поставки. У значенні довжини враховується опорний відвід; якщо використовуються більш довгі з'єднувальні деталі довжиною до 5 м, то на кожен додатковий 1 м з'єднувальної деталі довжина допустимої труби для відведення відпрацьованих газів зменшується на 1,5 м.
- 2) Основа розрахунку труби для подачі повітря: 2 коліна × 90° і довжина 2 м, виконано із гладенькими ПП-трубами з діаметром труби для подачі повітря. При використанні вентиляційних труб більшої довжини допустима довжина труби для відведення димових газів зменшується на 1,5 м на кожен 1 м додаткової довжини труби для подачі повітря. Максимальна збільшена довжина труби для подачі повітря становить 6 м.
- 3) Окремий котел: за потреби з конусним перехідником безпосередньо на місці під'єднання трубопроводу для відведення відпрацьованих газів котла. Каскад: за потреби з перехідником безпосередньо перед опорним відводом.

Таб. 29 Номінальний діаметр і максимально допустима ефективна висота L [м] трубопроводів для відведення відпрацьованих газів, відповідно до вимог стандарту DIN EN 13381-1

**Зменшення довжини для додаткових колін у системі відведення димових газів**

(значення довжини труби для відведення димових газів C₅₃):

45°: 1 м

– 150/200 кВт; DN125: 2 м

– 250 кВт; DN160: 2,5 м

87°: 2 м

– 150/200 кВт; DN125: не допускається

– 250 кВт; DN160: 4,5 м

Варіант 6 (як у варіанті 2, але із замком)

Відведення димових газів у шахті із забором повітря ззовні приміщення згідно з C ₅₃ (робоча температура 80/60 °C) – варіант 6 ¹⁾ (як у варіанті 2, із замком → Мал. 22)							
Варіант котла	Типорозмір котла [кВт]	Ø Підключення котла для відведення димових газів	Ø Труби котла для подачі повітря ²⁾	DN110 ³⁾	DN125 ³⁾	DN160 ³⁾	DN200 ³⁾
Окремий котел	75	DN110	DN110	50	–	–	–
	100	DN110	DN110	20	50	–	–
	150	DN160	DN110	–	4	50	–
	200	DN200	DN160	–	–	50	–
	250	DN200	DN160	–	–	15	50
	300	DN200	DN160	–	–	–	50

- 1) Основа розрахунку: загальна довжина з'єднувальної деталі ≤ 2,5 м; ефективна висота з'єднувального трубопроводу ≤ 1,5 м; 2 коліна з кутом 87°; у каскадах довжина з'єднувальної деталі вимірюється від димоходу. З'єднувальні деталі від котла до димоходу передбачені комплектом поставки. У значенні довжини враховується опорний відвід; якщо використовуються більш довгі з'єднувальні деталі довжиною до 5 м, то на кожен додатковий 1 м з'єднувальної деталі довжина допустимої труби для відведення відпрацьованих газів зменшується на 1,5 м.
- 2) Основа розрахунку труби для подачі повітря: 2 коліна × 90° і довжина 2 м, виконано із гладенькими ПП-трубами з діаметром труби для подачі повітря. При використанні вентиляційних труб більшої довжини допустима довжина труби для відведення димових газів зменшується на 1,5 м на кожен 1 м додаткової довжини труби для подачі повітря. Максимальна збільшена довжина труби для подачі повітря становить 6 м.
- 3) Окремий котел: за потреби з конусним перехідником безпосередньо на місці під'єднання трубопроводу для відведення відпрацьованих газів котла. Каскад: за потреби з перехідником безпосередньо перед опорним відводом.

Таб. 30 Номінальний діаметр і максимально допустима ефективна висота L [м] трубопроводів для відведення відпрацьованих газів, відповідно до вимог стандарту DIN EN 13381-1



Зменшення довжини для додаткових колін у системі відведення димових газів

(значення довжини труби для відведення димових газів C_{53}):

45°: 1 м

- 150/200 кВт; DN125: 2 м
- 250 кВт; DN160: 2,5 м

87°: 2 м

- 150/200 кВт; DN125: не допускається
- 250 кВт; DN160: 4,5 м

Варіант 7 (як у варіанті 3, але із замком)

Відведення димових газів із забором повітря із приміщення згідно C_{53} , дахова котельня (робоча температура 80/60 °C) – варіант 7¹⁾ (як у варіанті 3, із замком → Мал. 22)

Варіант котла	Типорозмір котла [кВт]	Ø Підключення котла для відведення димових газів	Ø Труби котла для подачі повітря ²⁾	DN110 ³⁾	DN125 ³⁾	DN160 ³⁾	DN200 ³⁾
Окремий котел	75	DN110	DN110	50	–	–	–
	100	DN110	DN110	23	50	–	–
	150	DN160	DN110	–	8	50	–
	200	DN200	DN160	–	4	50	–
	250	DN200	DN160	–	–	18	50
	300	DN200	DN160	–	–	–	50

- 1) Основа розрахунку: загальна довжина з'єднувальної деталі $\leq 1,5$ м; якщо встановлено каскад, йдеться про довжину з'єднувальної деталі, починаючи з димоходу. З'єднувальні деталі від котла до димоходу передбачені комплектом поставки. У значенні довжини враховується опорний відвід; якщо використовуються більш довгі з'єднувальні деталі довжиною до 5 м, то на кожен додатковий 1 м з'єднувальної деталі довжина допустимої труби для відведення відпрацьованих газів зменшується на 1,5 м.
- 2) Основа розрахунку труби для подачі повітря: 2 коліна $\times 90^\circ$ і довжина 2 м, виконано із гладенькими ПП-трубами з діаметром труби для подачі повітря. При використанні вентиляційних труб більшої довжини допустима довжина труби для відведення димових газів зменшується на 1,5 м на кожен 1 м додаткової довжини труби для подачі повітря. Максимальна збільшена довжина труби для подачі повітря становить 6 м.
- 3) Окремий котел: за потреби з конусним перехідником безпосередньо на місці під'єднання трубопроводу для відведення відпрацьованих газів котла. Каскад: за потреби з перехідником безпосередньо перед опорним відводом.

Таб. 31 Номінальний діаметр і максимально допустима ефективна висота L [м] трубопроводів для відведення відпрацьованих газів, відповідно до вимог стандарту DIN EN 13381-1



Зменшення довжини для додаткових колін у системі відведення димових газів

(значення довжини труби для відведення димових газів C_{53}):

45°: 1 м

- 150/200 кВт; DN125: 2 м
- 250 кВт; DN160: 2,5 м

87°: 2 м

- 150/200 кВт; DN125: не допускається
- 250 кВт; DN160: 4,5 м

Варіант 8 (як у варіанті 4, але із замком)

Відведення димових газів із забором повітря із приміщення згідно з C₅₃, фасадна система (робоча температура 80/60 °C) – варіант 8¹⁾ (як у варіанті 4, із замком → Мал. 22)

Варіант котла	Типорозмір котла [кВт]	Ø Підключення котла для відведення димових газів	Ø Труби котла для подачі повітря ²⁾	DN110 ³⁾	DN125 ³⁾	DN160 ³⁾	DN200 ³⁾
Окремий котел	75	DN110	DN110	50	–	–	–
	100	DN110	DN110	20	50	–	–
	150	DN160	DN110	–	4	50	–
	200	DN200	DN160	–	–	50	–
	250	DN200	DN160	–	–	15	50
	300	DN200	DN160	–	–	–	50

- 1) Основа розрахунку: загальна довжина з'єднувальної деталі ≤ 2,5 м; ефективна висота з'єднувального трубопроводу ≤ 1,5 м; 2 коліна з кутом 87°; у каскадах довжина з'єднувальної деталі вимірюється від димоходу. З'єднувальні деталі від котла до димоходу передбачені комплектом поставки. У значенні довжини враховується опорний відвід; якщо використовуються більш довгі з'єднувальні деталі довжиною до 5 м, то на кожен додатковий 1 м з'єднувальної деталі довжина допустимої труби для відведення відпрацьованих газів зменшується на 1,5 м.
- 2) Основа розрахунку труби для подачі повітря: 2 коліна × 90° і довжина 2 м, виконано із гладенькими ПП-трубами з діаметром труби для подачі повітря. При використанні вентиляційних труб більшої довжини допустима довжина труби для відведення димових газів зменшується на 1,5 м на кожен 1 м додаткової довжини труби для подачі повітря. Максимальна збільшена довжина труби для подачі повітря становить 6 м.
- 3) Окремий котел: за потреби з конусним перехідником безпосередньо на місці під'єднання трубопроводу для відведення відпрацьованих газів котла. Каскад: за потреби з перехідником безпосередньо перед опорним відводом.

Таб. 32 Номінальний діаметр і максимально допустима ефективна висота L [м] трубопроводів для відведення відпрацьованих газів, відповідно до вимог стандарту DIN EN 13381-1

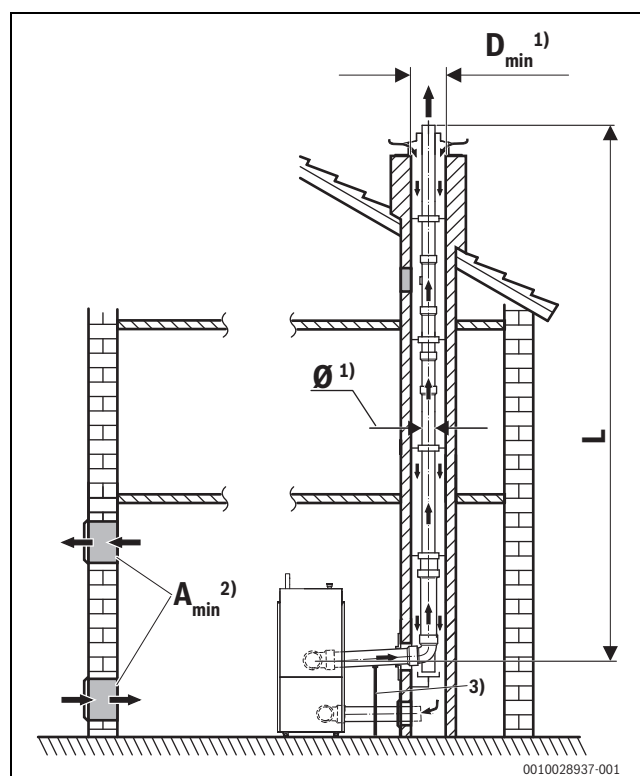
Зменшення довжини для додаткових колін у системі відведення димових газів

(значення довжини труби для відведення димових газів C₅₃):

- 45°: 1 м
 – 150/200 кВт; DN125: 2 м
 – 250 кВт; DN160: 2,5 м
- 87°: 2 м
 – 150/200 кВт; DN125: не допускається
 – 250 кВт; DN160: 4,5 м

7.3.4 Відведення димових газів з забором повітря ззовні приміщення згідно з C93

Варіант 1



Мал. 30 Фактична висота трубопроводу для відведення відпрацьованих газів, у шахті, варіант 1

- [1] → Розділ 4
 [2] A_{min} ≥ 150 см² (або 2 × 75 см²)
 [3] Опора/кріплення

Відведення димових газів у шахті із забором повітря ззовні приміщення згідно з C ₉₃ (робоча температура 80/60 °C) – варіант 1 ¹⁾								
Варіант котла	Типорозмір котла [кВт]	Ø Підключення котла для відведення димових газів	Ø Труби котла для подачі повітря ²⁾	Поперечний переріз шахти [мм]	DN110 ³⁾	DN125 ³⁾	DN160 ³⁾	DN200 ³⁾
Окремий котел	75	DN110	DN110	140 × 140	–	–	–	–
				160 × 160	23	–	–	–
				180 × 180	34	–	–	–
				200 × 200	39	–	–	–
				220 × 220	41	–	–	–
	100	DN110	DN110	140 × 140	–	–	–	–
				160 × 160	10	9	–	–
				180 × 180	16	24	–	–
				200 × 200	19	35	–	–
				220 × 220	21	–	–	–
	150	DN160	DN110	200 × 200	–	3	6	–
				225 × 225	–	5	20	–
				250 × 250	–	–	31	–
				300 × 300	–	–	41	–
	200	DN200	DN160	200 × 200	–	–	7	–
				225 × 225	–	–	21	–
				250 × 250	–	–	33	–
				300 × 300	–	–	44	–
	250	DN200	DN160	225 × 225	–	–	6	–
				250 × 250	–	–	11	13
300 × 300				–	–	17	49	
350 × 350				–	–	–	50	
300	DN200	DN160	250 × 250	–	–	5	6	
			300 × 300	–	–	24	28	
			350 × 350	–	–	–	42	

- 1) Основа розрахунку: загальна довжина з'єднувальної деталі ≤ 1,5 м. У значенні довжини враховується опорний відвід; якщо використовуються більш довгі з'єднувальні деталі довжиною до 5 м, то на кожен додатковий 1 м з'єднувальної деталі довжина допустимої труби для відведення відпрацьованих газів зменшується на 2 м.
- 2) Основа розрахунку труби для подачі повітря: довжина відповідає довжині з'єднувального трубопроводу, виконано із гладенькими ПП-трубами з діаметром труби для подачі повітря.
- 3) При використанні окремих котлів за потреби з конусним перехідником безпосередньо на місці підключення для димових газів котла; при використанні каскаду за потреби з перехідником безпосередньо перед опорним відводом. Вказані довжини труб системи димових газів залежать від вказаного поперечного перерізу шахти.

Таб. 33 Номінальний діаметр і максимально допустима ефективна висота L [м] трубопроводів для відведення відпрацьованих газів, відповідно до вимог стандарту DIN EN 13381-1



Зменшення довжини для додаткових колін у системі відведення димових газів

(довжини труб для відведення димових газів C₉₃):

45°: 1 м

87°: 2 м

7.4 Каскади (із герметичною заслінкою з електроприводом)

Нижченаведена таблицю можна використовувати для різних варіантів встановлення котла: із проходом для здійснення техобслуговування та без нього.

Окремі з'єднувальні деталі, залежно від котла ¹⁾										
Варіант котла	Варіант конструкції	Типорозмір котла [кВт]	Номинальний діаметр з'єднувального трубопроводу котла DN _V [мм]	Номинальний діаметр загального з'єднувального трубопроводу котла DN _G [мм]	Довжина загального горизонтального з'єднувального трубопроводу котла L _{HG} [мм]	Фактична висота з'єднувального трубопроводу котла L _{HV} [мм]	Збільшена довжина з'єднувального трубопроводу котла L _V [мм]	Місцевий опір 87°-коліна	Місцевий опір 45°-коліна	Перехідник T-подібний 45°
Каскад	над котлом	2x 75	110	125	780 ²⁾ / 1260 ³⁾	727	983	1	1	1
		2x 100	110	125	780 ²⁾ / 1260 ³⁾	727	983	1	1	1
		2x 150	160	160	780 ²⁾ / 1260 ³⁾	1605	2049	1	–	1
		2x 200	200	200	780 ²⁾ / 1260 ³⁾	1476	2013	1	–	1
		2x 250	200	200	780 ²⁾ / 1260 ³⁾	1476	2013	1	–	1
		2x 300	200	200	780 ²⁾ / 1260 ³⁾	1476	2013	1	–	1
Каскад	за котлом	2x 150	160	160	780 ²⁾ / 1260 ³⁾	1622	2114	1	1	1
		2x 200	200	200	780 ²⁾ / 1260 ³⁾	1495	2414	1	1	1
		2x 250	200	200	780 ²⁾ / 1260 ³⁾	1495	2414	1	1	1
		2x 300	200	200	780 ²⁾ / 1260 ³⁾	1495	2414	1	1	1

1) Таблицю можна використовувати різних варіантів встановлення котла: із проходом для здійснення техобслуговування та без нього.

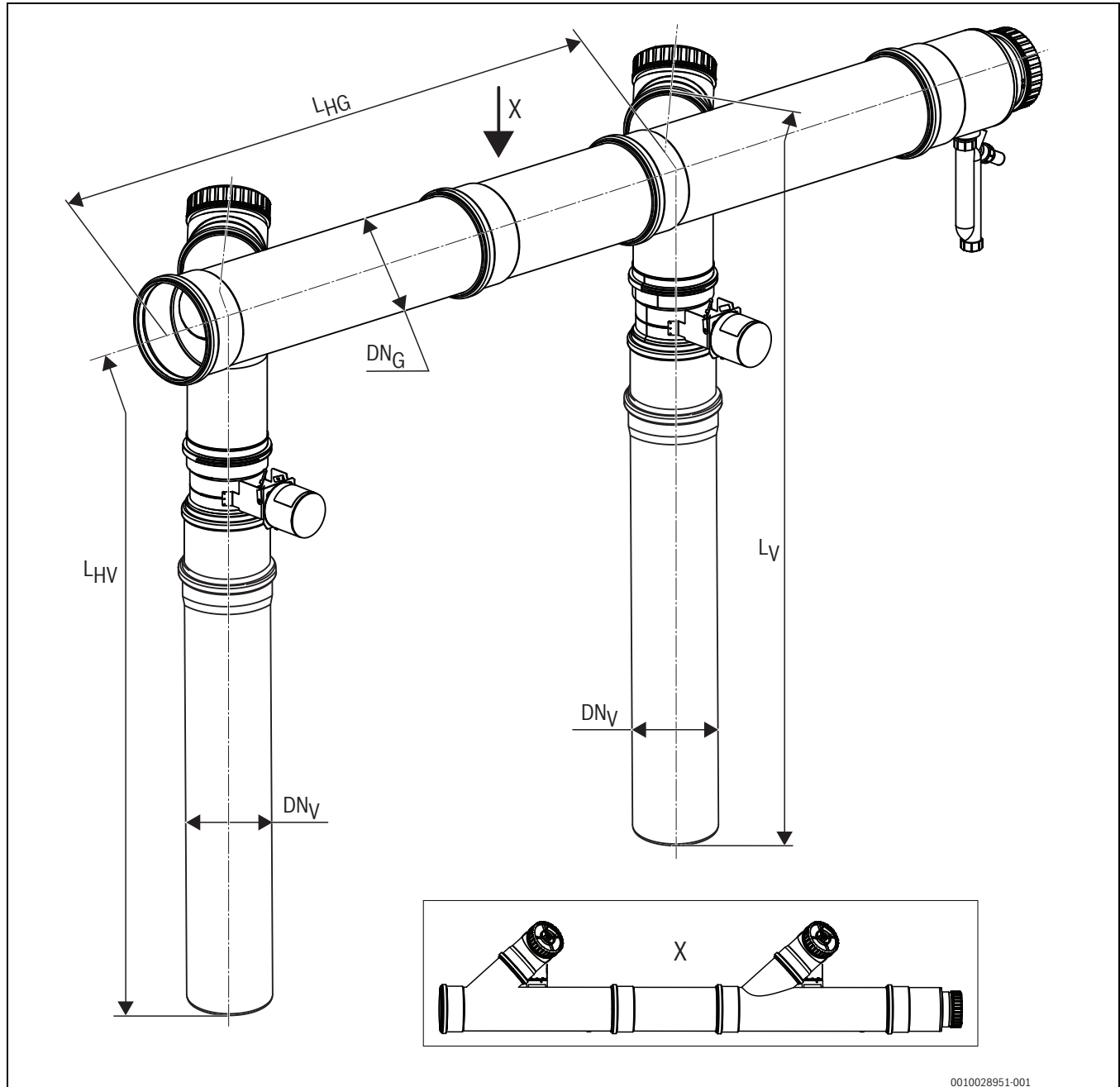
2) Розмір при монтажі без проходу

3) Розмір при монтажі з проходом

Таб. 34 Розміри з'єднувальних деталей для окремого котла (для наведених нижче малюнків 32, 33 та 31)

7.4.1 Структура комплекту додаткових комплектуючих "Каскади"

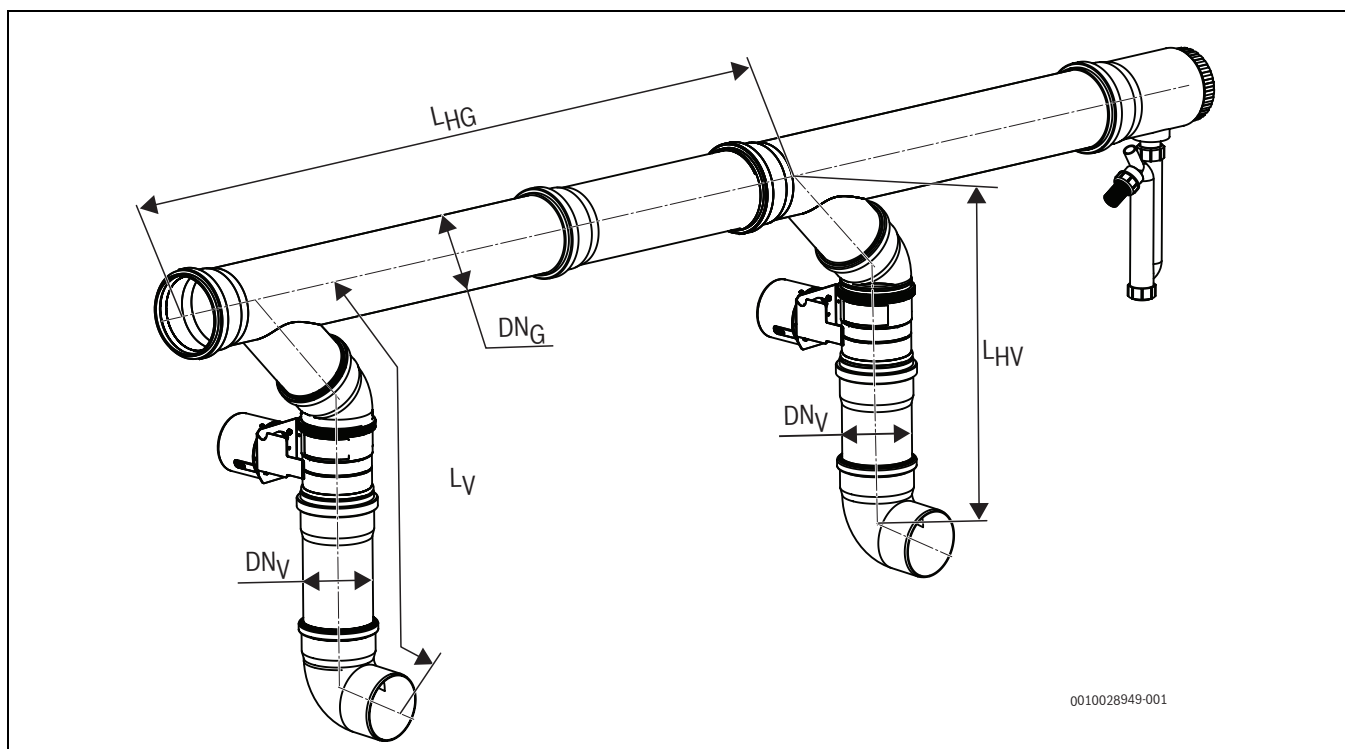
Каскад окремих котлів потужністю 150 – 300 кВт (колектор димоходу над котлом; DN 160/160; DN 200/200)



Мал. 31 Конструкція каскаду над котлом (приклад; потужність окремого котла 150 – 300 кВт)

- DN_V Номінальний діаметр з'єднувального трубопроводу котла
 DN_G Номінальний діаметр загального з'єднувального трубопроводу котла
 L_{HG} Довжина загального горизонтального з'єднувального трубопроводу котла
 L_{HV} Фактична висота з'єднувального трубопроводу котла
 L_V Збільшена довжина з'єднувального трубопроводу котла

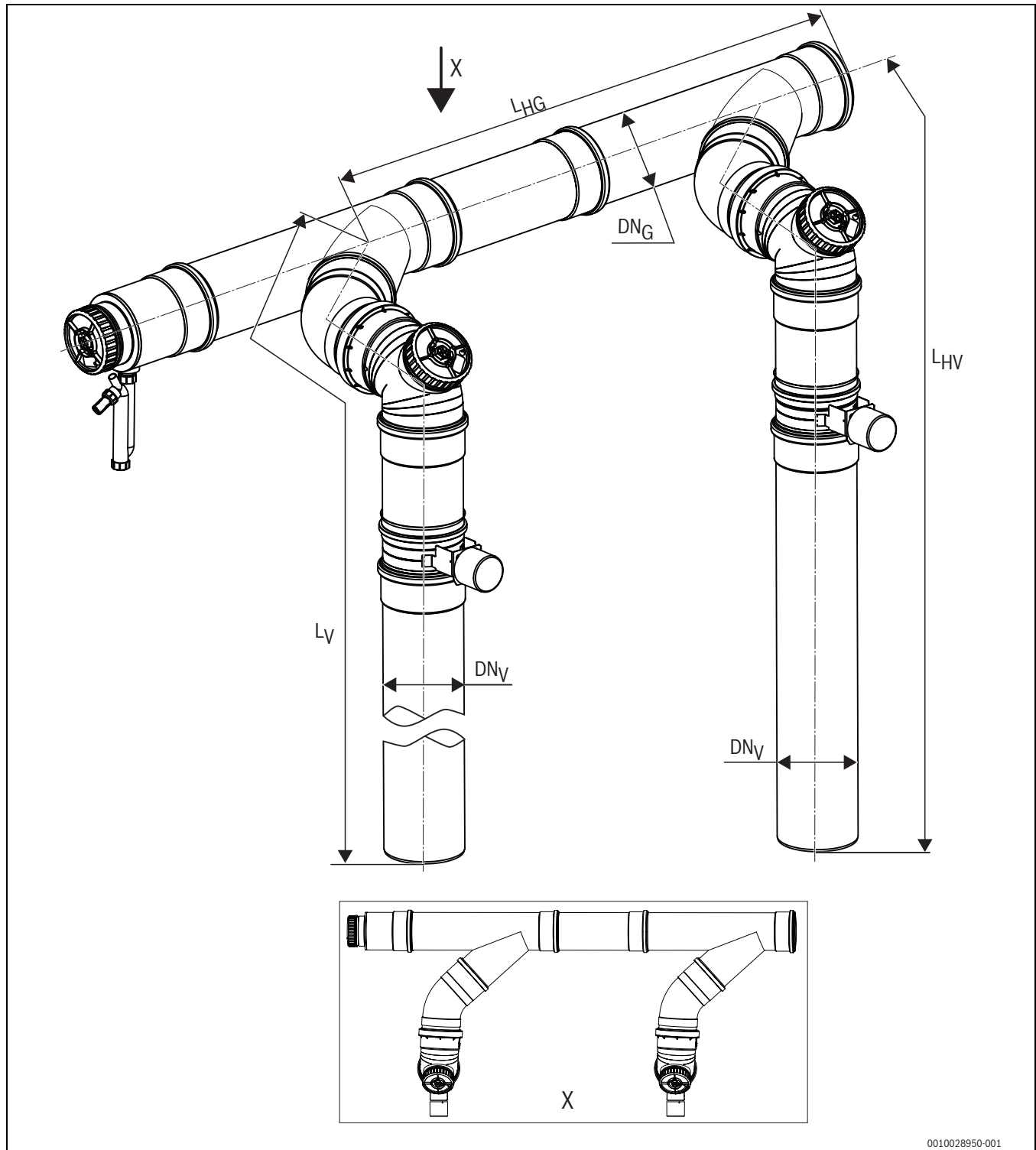
Каскад окремих котлів потужністю 75 – 100 кВт (колектор димоходу позаду котла; DN 110/125)



Мал. 32 Конструкція каскаду за котлом (приклад; потужність окремого котла 75 – 100 кВт)

- DN_V Номінальний діаметр з'єднувального трубопроводу котла
 DN_G Номінальний діаметр загального з'єднувального трубопроводу котла
 L_{HG} Довжина загального горизонтального з'єднувального трубопроводу котла
 L_{HV} Фактична висота з'єднувального трубопроводу котла
 L_V Збільшена довжина з'єднувального трубопроводу котла

Каскад окремих котлів потужністю 150 – 300 кВт (колектор димоходу позаду котла; DN 160/160; DN 200/200)



0010028950-001

Мал. 33 Конструкція каскаду за котлом (приклад; потужність окремого котла 150 – 300 кВт)

- DN_V Номінальний діаметр з'єднувального трубопроводу котла
 DN_G Номінальний діаметр загального з'єднувального трубопроводу котла
 L_{HG} Довжина загального горизонтального з'єднувального трубопроводу котла
 L_{HV} Фактична висота з'єднувального трубопроводу котла
 L_V Збільшена довжина з'єднувального трубопроводу котла

8 Підключення до електромережі

⚠ ПОПЕРЕДЖЕННЯ

Небезпека для життя через ураження електричним струмом!

Торкання електричних частин, що перебувають під напругою, може призвести до ураження електричним струмом.

- ▶ Перед проведенням робіт з електричними частинами вимкніть всі фази живлення приладу (запобіжник/лінійний захисний автомат) та встановіть захист від випадкового ввімкнення.

⚠ ПОПЕРЕДЖЕННЯ

Небезпека для життя через ураження електричним струмом!

Неправильно підключена електрична проводка може призвести до збоїв у роботі та небезпечних наслідків.

- ▶ Під час підключення до електромережі: дотримуйтесь схеми підключень окремих пристроїв і компонентів.
- ▶ Під час техобслуговування: позначте всі з'єднувальні кабелі, перш ніж їх від'єднати.

УВАГА

Пошкодження майна через перевищення максимального значення споживання електроенергії!

Високі значення (пускового) струму протягом короткого часу можуть призвести до пошкодження електричних компонентів.

- ▶ Під час підключення зовнішніх компонентів до системи керування слідкуйте, щоб їхнє загальне споживання електроенергії (враховуйте споживану потужність котла) не перевищувало максимальне значення (→табличка з позначенням типу системи керування).

i

Під час підключення до електромережі дотримуйтесь таких пунктів:

- ▶ Проводити роботи з електричного підключення в системі опалення можна лише за наявності відповідної кваліфікації. За відсутності відповідної кваліфікації підключення до електромережі повинен здійснювати фахівець спеціалізованого підприємства, який має на це дозвіл.
- ▶ Переконайтесь, що всі компоненти котла заземлені через систему керування та блок керування пальником (заземлення є складовим елементом використовуваної системи керування).
- ▶ Дотримуйтеся місцевих приписів!

8.1 Заслінка димовідвідної труби

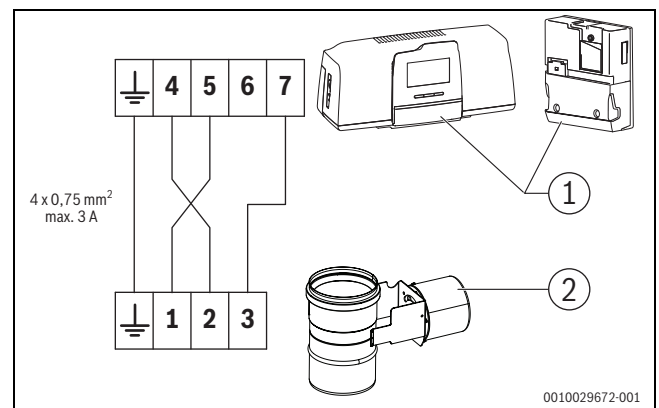
Підключення заслінки димових газів з регулюванням від сервопривода можливе через відповідну клему на системі керування (система керування Logamatic 5000) або функціональному модулі (система керування Logamatic EMS plus).

i

Клапани з ручним керуванням, що перекривають димовідвідний тракт, або обмежують подачу повітря для підтримання горіння, не допускаються.

Для підключення заслінки димових газів:

- ▶ Видаліть перемичку.
- ▶ Виконайте підключення відповідно до малюнку, наведеного далі, або таблиці.



Мал. 34 Підключення заслінки димових газів

- [1] Система керування / функціональний модуль UM10
[2] Заслінка димовідвідної труби

Поз.	Компонент	Клема	Опис
1	Система керування/ функціональний модуль	⊕	Заземлення
		4	Нейтральний провід/нуль
		5	Клапан відкр.
		6	–
2	Серводвигун/ заслінка димових газів	7	Зворотній сигнал
		⊕	Заземлення
		1	Клапан відкр.
		2	Нейтральний провід/нуль
		3	Зворотній сигнал

Таб. 35 Опис клем





Buderus

Вудерус в Україні:
ТОВ «Роберт Бош Лтд»
пр.-т Павла Тичини, 1-В
ТОЦ «Silver Breeze», оф. А701
м. Київ, 02152,
Україна

info@buderus.ua
www.buderus.ua