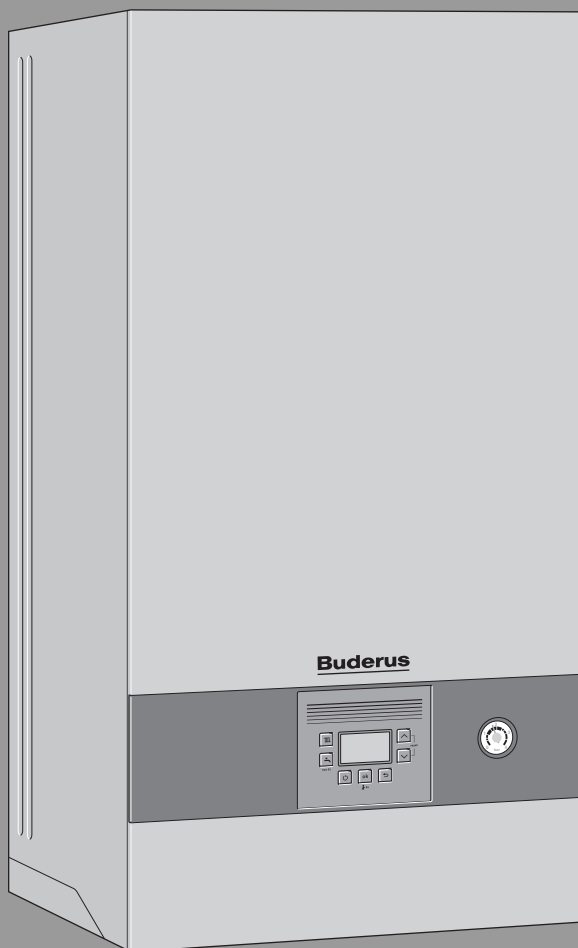


Logamax plus

GB122i-24 KD H

Buderus

Уважно прочитайте інструкцію перед здійсненням монтажу та техобслуговуванням.



Зміст

1	Умовні позначення та вказівки щодо техніки безпеки	4	7.4	Налаштування температури лінії подачі	27
1.1	Умовні позначення	4	7.5	Налаштування нагріву води	28
1.2	Загальні вказівки щодо техніки безпеки	4	7.5.1	Налаштування температури гарячої води	28
2	Дані про виріб	6	7.5.2	Налаштування комфортного режиму або режиму есо	28
2.1	Комплект поставки	6	7.6	Встановлення регулювання опалення	28
2.2	Сертифікат відповідності	6	7.7	Після введення в експлуатацію	28
2.3	Ідентифікація виробу	6	7.8	Встановлення літнього режиму	28
2.4	Огляд типів	6	7.9	Ручний режим	28
2.5	Інформація щодо відповідності нормам ЄС та вимогам Технічних Регламентів ЄАЕС	6	8	Виведення з експлуатації	29
2.6	Розміри приладу та мінімальні відстані для встановлення	7	8.1	Вимкнення/режим очікування	29
2.7	Огляд виробу	9	8.2	Встановлення захисту від замерзання	29
3	Приписи	10	8.3	Захист від блокування	29
4	Відведення димових газів	10	9	Зміна характеристичної кривої насоса опалювального контуру	30
4.1	Допустимі аксесуари для відведення відпрацьованих газів	10	10	Налаштування в сервісному меню	31
4.2	Умови для монтажу	10	10.1	Використання сервісного меню	31
4.2.1	Основні вказівки	10	10.2	Огляд сервісних функцій	32
4.2.2	Розташування контрольно-ревізійних отворів	10	10.2.1	Меню 1	32
4.2.3	Відведення димових газів у шахті	11	10.2.2	Меню 2	33
4.2.4	Вертикальне відведення димових газів	12	10.2.3	Меню 3	34
4.2.5	Горизонтальне відведення димових газів	13	10.2.4	Меню 4	35
4.2.6	Роздільне приєднання труб	13	10.2.5	Меню 5	37
4.2.7	Трубопровід подачі повітря/відведення відпрацьованих газів на фасаді	13	10.2.6	Меню 6	38
4.3	Довжини труби відведення димових газів	14	10.2.7	Меню 0	38
4.3.1	Дозволені довжини труби відведення димових газів	14	11	Перевірка налаштування подачі газу	39
4.3.2	Визначення довжини труби для відведення димових газів	15	11.1	Переобладнання приладу на інший тип газу	39
4.3.3	Визначення довжини труби для відведення димових газів для колективного димоходу	19	11.2	Перевірка та за потреби налаштування співвідношення газ-повітря	39
5	Монтаж	20	11.3	Перевірка тиску підключення газу	40
5.1	Передумови	20	12	Вимірювання токсичності димових газів	41
5.2	Вода, попередньо підігріта сонячною енергією	20	12.1	Режим чищення димової труби	41
5.3	Вода для заповнення та підживлення системи опалення	21	12.2	Перевірка на герметичність димовідвідного тракту	41
5.4	Перевірка об'єму мембранного компенсаційного бака	22	12.3	Вимірювання рівня CO ₂ в димових газах	42
5.5	Підготовка монтажу приладу	22	13	Захист довкілля та утилізація	42
5.6	Монтаж приладу	22	14	Діагностика та техобслуговування	42
5.7	Заповнення системи та перевірка на герметичність	24	14.1	Вказівки з техніки безпеки для діагностики та техобслуговування	42
6	Підключення до електромережі	25	14.2	Перевірка котлового блока, який включає камеру згоряння і теплообмінник	43
6.1	Загальні вказівки	25	14.3	Перевірка електродів і очищення котлового блока, який включає камеру згоряння і теплообмінник	44
6.2	Підключення приладу	25	14.4	Очищення сифона для конденсату	46
6.3	Підключення зовнішніх додаткових опцій	25	14.5	Перевірка фільтра в трубі холодної води	48
7	Введення в експлуатацію	27	14.6	Перевірка пластинчастого теплообмінника	48
7.1	Огляд панелі керування	27	14.7	Перевірка мембранного компенсаційного бака	49
7.2	Індикація на дисплеї	27	14.8	Налаштування робочого тиску системи опалення	49
7.3	Ввімкнення приладу	27	14.9	Демонтаж газової арматури	49
			14.10	Демонтаж насоса опалювального контуру	50
			14.11	Демонтаж автоматичного повітровідокремлювача	50

14.12	Демонтаж двигуна 3-ходового клапана	50
14.13	Демонтаж котлового блока, який включає камеру згоряння і теплообмінник	51
14.14	Заміна електроніки приладу	51
14.15	Повторне встановлення бокової частини кожуха	52
14.16	Встановлення бокових пластикових панелей	52
14.17	Список здійснених перевірок та техобслуговувань	53
15	Індикація на дисплеї	54
16	Несправності	54
16.1	Загальна інформація	54
16.2	Таблиця індикації робочих режимів і несправностей	55
16.3	Несправності, які не відображаються на дисплеї	63
16.4	Режим роботи насоса та його діагностика	64
17	Додаток	66
17.1	Протокол введення в експлуатацію для приладу	66
17.2	Електричні підключення	68
17.3	Технічні характеристики	69
17.4	Склад конденсату	71
17.5	Параметри датчиків	71
17.6	Крива опалення	71
17.7	Встановлені значення для теплопродуктивності	72
17.7.1	GB122i-24 KD	72

1 Умовні позначення та вказівки щодо техніки безпеки

1.1 Умовні позначення

Вказівки з техніки безпеки

У вказівках із техніки безпеки зазначені сигнальні символи, тип і важкість наслідків в разі недотримання правил техніки безпеки.

Наведені нижче сигнальні слова мають такі значення і можуть використовуватися в цьому документі:



НЕБЕЗПЕКА

НЕБЕЗПЕКА означає тяжкі людські травми та небезпеку для життя.



ПОПЕРЕДЖЕННЯ

ПОПЕРЕДЖЕННЯ означає можливість виникнення тяжких людських травм і небезпеки для життя.



ОБЕРЕЖНО

ОБЕРЕЖНО означає ймовірність виникнення людських травм легкого та середнього ступеню.

УВАГА

УВАГА означає ймовірність пошкоджень обладнання.

Важлива інформація



Важлива інформація без небезпеки для людей чи пошкодження обладнання позначена таким інформативним символом.

Інші символи

Символ	Значення
▶	Крок процедури
→	Посилання на інші місця в документі
•	Перелік/запис в таблиці
–	Перелік/запис в таблиці (2-й рівень)

Таб. 1

1.2 Загальні вказівки щодо техніки безпеки

⚠ Вказівки для цільової групи

Ця інструкція з монтажу та технічного обслуговування призначена для фахівців, які займаються встановленням газових приладів, систем водопроводу, тепло- та електротехніки. Обов'язково дотримуйтеся вказівок в усіх інструкціях. Недотримання цих приписів може призвести до пошкодження майна та тілесних ушкоджень, які становлять небезпеку для життя.

- ▶ Перед монтажем слід прочитати інструкції з монтажу, технічного обслуговування та введення в експлуатацію (теплогенератора, системи керування опаленням, насосів тощо).

- ▶ Необхідно дотримуватися вказівок із техніки безпеки та попереджень.
- ▶ Також слід дотримуватися міжнародних і регіональних приписів, технічних норм і директив.
- ▶ Виконані роботи потрібно документувати.

⚠ Використання за призначенням

Котел дозволяється використовувати лише для закритих систем тепlopостачання житлових приміщень.

Будь-яке застосування в інших цілях вважається використанням не за призначенням. Гарантійні зобов'язання не поширюються на пошкодження, які виникли в результаті такого використання.

⚠ Дії з разі виявлення запаху газу

Під час витоку газу виникає небезпека вибуху. У разі виникнення запаху газу, дотримуйтеся наведених далі правил.

- ▶ Уникайте виникнення полум'я та іскор:
 - Не паліть, не використовуйте запальничку та сірники.
 - Не користуйтеся електричними вимикачами або штепсельними вилками.
 - Не користуйтеся телефонами.
- ▶ Перекрийте подачу газу на головному газовому запірному пристрою або на газовому лічильнику.
- ▶ Відкрийте вікна та двері.
- ▶ Попередьте всіх мешканців і залишіть будинок.
- ▶ Не допускайте сторонніх осіб в будинок.
- ▶ За межами будинку: зателефонуйте до пожежної служби, поліції та підприємства з газопостачання.

⚠ Небезпека для життя через отруєння димовими газами

Під час витоку димових газів виникає небезпека для життя.

- ▶ Слідкуйте за тим, щоб труби для відведення відпрацьованих газів та ущільнення не були пошкодженими.

⚠ Небезпека для життя через отруєння димовими газами при недостатньому згоранні

Під час витоку димових газів виникає небезпека для життя. У разі пошкодження або розгерметизації трубопроводу для відведення відпрацьованих газів, або якщо ви відчуваєте запах газу, дотримуйтеся наведених далі правил.

- ▶ Перекрийте подачу палива.

- ▶ Відкрийте вікна та двері.
- ▶ При потребі попередьте всіх мешканців і залишіть будинок.
- ▶ Не допускайте сторонніх осіб в будинок.
- ▶ негайно усуньте пошкодження трубопроводу для відведення відпрацьованих газів.
- ▶ Забезпечте подачу повітря для підтримання горіння.
- ▶ Не закривайте та не зменшуйте вентиляційні отвори у дверях, вікнах і стінах.
- ▶ Забезпечте також достатню подачу повітря для підтримки горіння за наявності подальших вбудованих приладів, наприклад, у витяжних вентиляторах, кухонних витяжках із відведенням повітря назовні.
- ▶ У випадку недостатньої подачі повітря для підтримання горіння виріб не слід вводити в експлуатацію.

⚠ Монтаж, введення в експлуатацію та техобслуговування

Монтаж, введення в експлуатацію та техобслуговування мають здійснюватися тільки кваліфікованими фахівцями спеціалізованої компанії.

- ▶ Експлуатація з врахуванням подачі повітря в приміщення: переконайтеся, що приміщення для встановлення відповідає вимогам до вентиляції.
- ▶ Забороняється ремонтувати та вимикати компоненти, що мають значення для безпеки, або виконувати маніпуляції з ними.
- ▶ Використовуйте тільки оригінальні запчастини.
- ▶ Після проведення робіт перевірте компоненти газопроводу на герметичність.

⚠ Електротехнічні роботи

Електротехнічні роботи дозволяється проводити лише фахівцям з експлуатації систем електричного живлення.

Перед початком електротехнічних робіт:

- ▶ Повністю від'єднайте прилад від електромережі та переконайтеся, що працює захист від повторного ввімкнення.
- ▶ Переконайтеся, що напруга відсутня.
- ▶ Дотримуйтеся схем з'єднань для інших деталей установки.

⚠ Передавання користувачеві

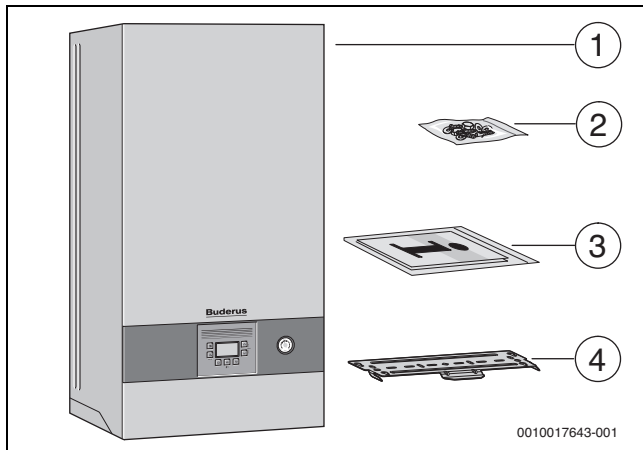
Проведіть інструктаж користувачу під час передавання йому установки в користування та

проінформуйте про умови експлуатації системи опалення.

- ▶ Поясніть принцип роботи і порядок обслуговування та зверніть особливу увагу на виконання всіх дій, важливих із точки зору техніки безпеки.
- ▶ Зверніть увагу зокрема на зазначені нижче пункти.
 - Переобладнання чи усунення несправності мають право здійснювати тільки кваліфіковані фахівці спеціалізованої компанії.
 - З метою забезпечення екологічної та безпечної експлуатації необхідно щонайменш раз на рік здійснювати діагностику, а також за потреби чищення та технічне обслуговування.
- ▶ Можливі наслідки (тілесні ушкодження зокрема небезпека для життя чи пошкодження майна) відсутніх або некваліфікованих діагностики, чищення та технічного обслуговування.
- ▶ Зважайте на небезпеку через оксид вуглецю (CO). Рекомендовано використовувати детектори CO.
- ▶ Передайте на зберігання користувачу інструкції з монтажу й експлуатації.

2 Дані про виріб

2.1 Комплект поставки



Мал. 1 Комплект поставки

- [1] Газовий навісний настінний конденсаційний котел
- [2] Матеріал для кріплення
- [3] Комплект друкованої документації до котла
- [4] Монтажна планка

2.2 Сертифікат відповідності



UA,TR,012-15

Конструкція та робочі характеристики цього виробу відповідають українському законодавству. Відповідність підтверджена відповідним маркуванням.

2.3 Ідентифікація виробу

Фірмова табличка

Фірмова табличка містить дані про потужність і допуск, а також серійний номер виробу. Розташування фірмової таблички див. в огляді виробу.

Додаткова табличка з позначенням типу приладу

В додатковій табличці з позначенням типу приладу зазначено найменування виробу та найважливіші дані про сам виріб. Вона знаходиться на одному із зовнішніх легкодоступних місць виробу.

2.4 Огляд типів

Прилади GB122i.. Прилади KD – це газові настінні конденсаційні котли з вбудованим насосом опалювального контуру, 3-ходовим клапаном та пластинчастим теплообмінником для опалення та приготування гарячої води в системі опалення, що працює за принципом проточного нагрівання.

Прилади GB122i.. Прилади T – це газові настінні конденсаційні котли з вбудованим насосом опалювального контуру та 3-ходовим клапаном для підключення бака непрямого нагріву.

Тип	Країна	Артикулярний номер
GB122i-24 KD H	Україна	7 736 901 993

Таб. 2 Огляд типів

2.5 Інформація щодо відповідності нормам ЄС та вимогам Технічних Регламентів ЄАЕС

Цей прилад відповідає чинним вимогам правових норм ЄС та Директивам 2009/142/ЄС, 92/42/ЄЕС, 2014/35/ЄС, 2014/30/ЄС, а також макету, описаному у сертифікаті затвердження типу ЄС.

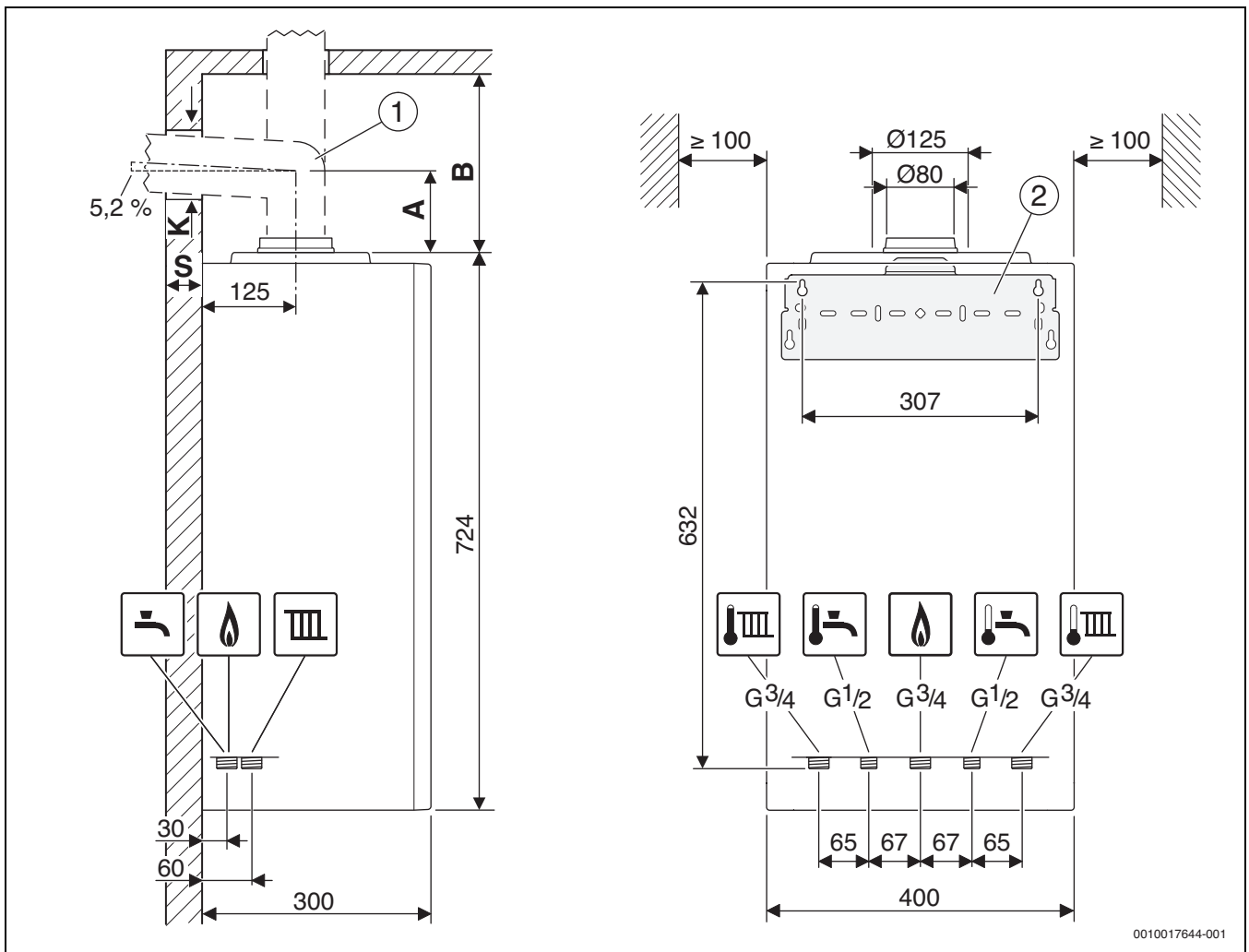
Технічні Регламенти Митного союзу, що застосовуються

- TR TS 004/2011 Про безпеку низьковольтного обладнання

- TR TS 016/2011 Про безпеку приладів, що працюють на газоподібному паливі
- TR TS 020/2011 Про електромагнітну сумісність технічних засобів

Номер сертифіката відповідності Технічному Регламенту Митного союзу: RU C-TR.AD85.V.00331/21

2.6 Розміри приладу та мінімальні відстані для встановлення



0010017644-001

Мал. 2 Розміри приладу та мінімальні відстані для встановлення (мм)

- [1] Аксесуари для відведення відпрацьованих газів
 [2] Монтажна планка
 A Відстань від верхнього краю приладу до середньої вісі горизонтальної труби для відведення відпрацьованих газів
 B Відстань від верхнього краю приладу до стелі
 K Діаметр свердління
 S Товщина стінки

Товщина стінки S	K [мм] для Ø аксесуарів для відведення відпрацьованих газів [мм]		
	Ø 60/100	Ø 80	Ø 80/125
15 – 24 см	130	110	155
24 – 33 см	135	115	160
33 – 42 см	140	120	165
42 – 50 см	145	145	170

Таб. 3 Товщина стінки S залежно від діаметра аксесуарів для відведення відпрацьованих газів

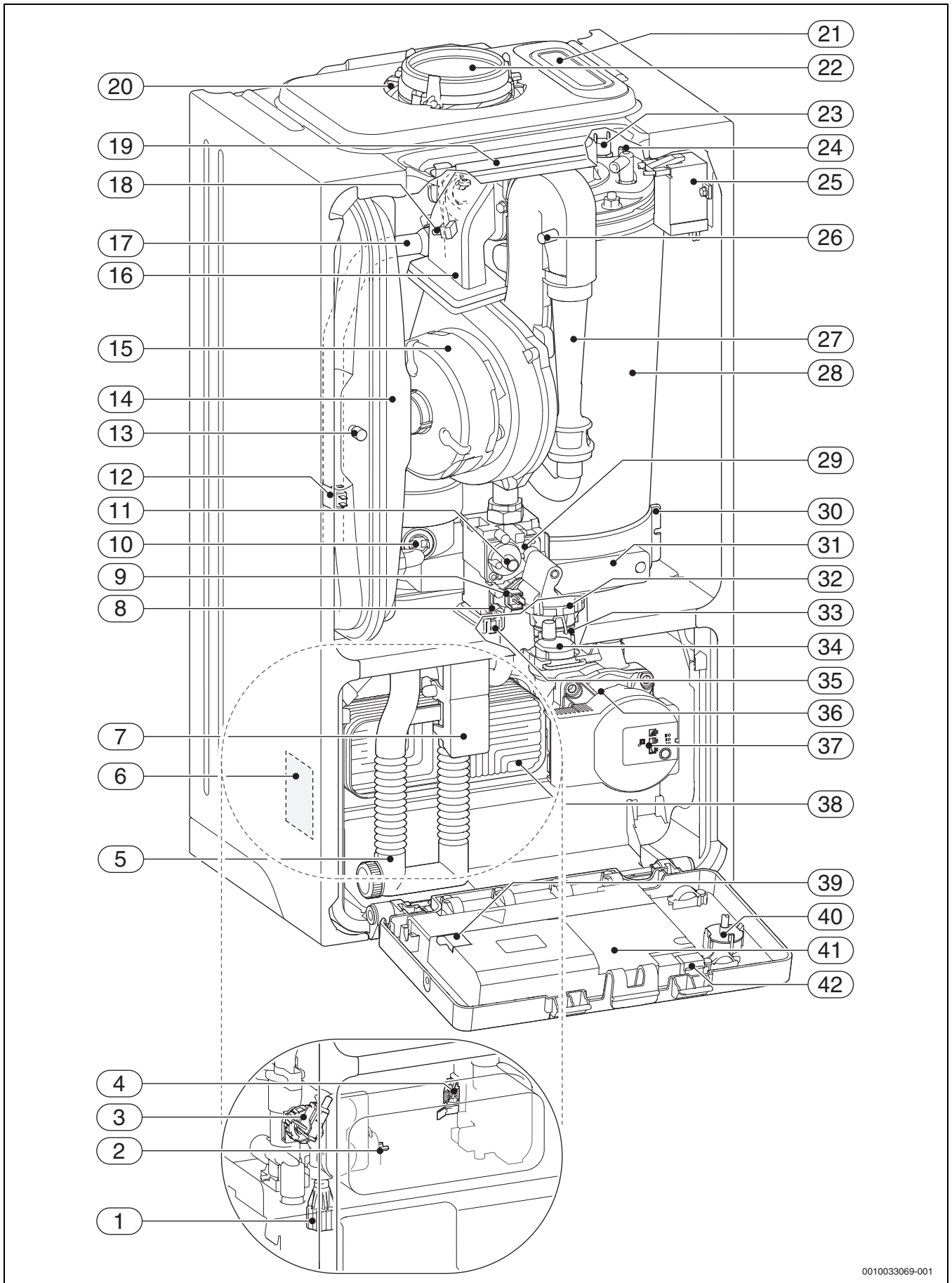
Аксесуари для горизонтальної труби для відведення відпрацьованих газів		А [мм]
	Ø 80/80 мм Роздільне приєднання труб Ø 80/80 мм, коліно 90° Ø 80 мм	208
	Ø 80 мм Адаптер для підключення Ø 80/125 мм, коліно 90° Ø 80 мм	150
	Ø 80 мм Адаптер для підключення Ø 80/125 мм із подачею повітря для горіння, коліно 90° Ø 80 мм	205
	Ø 60/100 мм З'єднувальне коліно Ø 60/100 мм	82
	Ø 80/125 мм З'єднувальне коліно Ø 80/125 мм	114

Таб. 4 Відстань А залежно від вибору аксесуарів для відведення відпрацьованих газів

Аксесуари для вертикальної труби для відведення відпрацьованих газів		В [мм]
	Ø 80/125 мм Адаптер для підключення Ø 80/125 мм	≥ 250
	Ø 60/100 мм Адаптер для підключення Ø 60/100 мм	≥ 250
	Ø 80/80 мм Роздільне приєднання труб Ø 80/80 мм	≥ 310
	Ø 80 мм Адаптер для підключення Ø 80 мм із подачею повітря для горіння	≥ 310

Таб. 5 Відстань В залежно від вибору аксесуарів для відведення відпрацьованих газів

2.7 Огляд виробу



0010033069-001

Мал. 3 Огляд виробу

Пояснення до мал. 3:

- [1] Пристрій підживлення
- [2] Датчик температури гарячої води
- [3] Датчик тиску
- [4] Витратомір (турбіна)
- [5] Сифон
- [6] Табличка з позначенням типу приладу
- [7] Фіксатор сифона
- [8] Штуцер для вимірювання тиску підключення газу
- [9] Система керування газової арматури
- [10] Обмежувач температури димових газів
- [11] Регулювальний гвинт газової арматури
- [12] Датчик температури лінії подачі
- [13] Клапан для заповнення азотом
- [14] Мембранний компенсацийний бак
- [15] Вентилятор
- [16] Змішувальна камера із захистом від зворотного потоку димових газів (мембрана)
- [17] Лінія подачі контуру опалення
- [18] Датчик температури лінії подачі котлового блока, який включає камеру згорання і теплообмінник
- [19] Скоба
- [20] Патрубок повітря для згорання
- [21] Контрольно-ревізійний отвір
- [22] Труба для відведення відпрацьованих газів
- [23] Обмежувач температури котлового блока, який включає камеру згорання і теплообмінник
- [24] Комплект електродів
- [25] Трансформатор високої напруги
- [26] Штуцер для вимірювання тиску керування
- [27] Камера змішування газу та повітря
- [28] Котловий блок, який включає камеру згорання і теплообмінник
- [29] Газова арматура
- [30] Піддон для конденсату
- [31] Кришка контрольно-ревізійного отвору
- [32] Двигун 3-ходового клапана
- [33] 3-ходовий клапан
- [34] Автоматичний повітровідокремлювач
- [35] Запобіжний клапан (система опалення)
- [36] Насос опалювального контуру
- [37] Вимикач кількості обертів насоса і LED насоса
- [38] Пластинчастий теплообмінник (GB122i... K...)
- [39] Запобіжник (запасний)
- [40] Манометр
- [41] Система керування
- [42] Місце для кодувального штекера (KIM)

3 Приписи

Для належного монтажу й експлуатації виробу дотримуйтесь усіх чинних державних та місцевих приписів, технічних норм і директив. У документі 6720807972 надається інформація щодо чинних приписів. Для індикації можна скористатися пошуком на нашій інтернет-сторінці. Інтернет-адреса знаходиться на зворотному боці інструкції.

4 Відведення димових газів**4.1 Допустимі аксесуари для відведення відпрацьованих газів**

Аксесуари для відведення відпрацьованих газів є невід'ємною частиною допуску SE приладу. З цієї причини дозволяється встановлювати лише оригінальні додаткові аксесуари для димових газів, що запропоновані виробником як додаткові опції.

- Аксесуари для відведення відпрацьованих газів концентричної труби Ø 60/100 мм
- Аксесуари для відведення відпрацьованих газів концентричної труби Ø 80/125 мм
- Додаткове обладнання для відведення відпрацьованих газів, одинарна труба Ø 80 мм

Позначення та артикулярні номери складових частин цих оригінальних аксесуарів для відведення відпрацьованих газів можна знайти у загальному каталозі.

4.2 Умови для монтажу**4.2.1 Основні вказівки**

- ▶ Дотримуйтесь інструкцій з монтажу та технічного обслуговування аксесуарів для відведення відпрацьованих газів.
- ▶ Враховуйте габаритні розміри баків непрямого нагріву, щоб не створити перешкод для встановлення аксесуарів для відведення відпрацьованих газів.
- ▶ Нанесіть на ущільнення муфт аксесуарів для відведення відпрацьованих газів мастило, що не містить розчинників.
- ▶ Вставте аксесуари для відведення відпрацьованих газів у втулки до упору.
- ▶ Прокладіть горизонтальні ділянки з підйомом 3° (= 5,2 %, 5,2 см на метр) у напрямку потоку димових газів.
- ▶ У вологих приміщеннях слід ізолювати вентиляційні труби для подачі повітря для згорання.
- ▶ Контрольно-ревізійні отвори слід встановлювати таким чином, щоб до них можна було легко дістатися.

4.2.2 Розташування контрольно-ревізійних отворів

- Для перевірки приладу та труб відведення димових газів довжиною до 4 м достатньо одного контрольно-ревізійного отвору.
- У горизонтальних ділянках/з'єднувальних елементах необхідно передбачити щонайменше один контрольно-ревізійний отвір. Максимальна відстань між контрольно-ревізійними отворами становить 4 м. Контрольно-ревізійні отвори потрібно розташовувати на поворотах із кутом більше 45°.
- Для горизонтальних ділянок/з'єднувальних елементів загалом достатньо одного контрольно-ревізійного отвору, якщо
 - довжина горизонтальної ділянки перед контрольно-ревізійним отвором становить не більше 2 м **та**
 - контрольно-ревізійний отвір розташований на горизонтальній ділянці на відстані не більше 0,3 м від вертикальної частини **та**
 - на горизонтальній ділянці перед контрольно-ревізійним отвором розташовано не більше двох поворотів.

- Нижній контрольно-ревізійний отвір вертикальної ділянки трубопроводу для відведення відпрацьованих газів слід розташувати таким чином:
 - у вертикальній частині системи відведення димових газів безпосередньо над введеним з'єднувальною деталі, **або**
 - збоку в з'єднувальній деталі на відстані максимум 0,3 м від повороту вертикальної частини системи відведення димових газів, **або**
 - на передній частині прямої з'єднувальної деталі на відстані не більше 1 м від повороту на вертикальній ділянці системи відведення димових газів.
- Системи відведення димових газів, які не можна очистити через вихідний отвір трубопроводу, потрібно обладнати додатковим верхнім контрольно-ревізійним отвором, розташованим на відстані до 5 м нижче вихідного отвору. Вертикальні відрізки трубопроводів для відведення відпрацьованих газів, які мають кут нахилу між віссю та вертикаллю понад 30°, потребують встановлення контрольно-ревізійного отвору на відстані не більше 0,3 м до місця вигину.
- На вертикальних ділянках можна відмовитися від верхнього контрольно-ревізійного отвору, якщо:
 - вертикальну частину системи відведення димових газів прокладено не більш ніж з одним нахилом максимум до 30° і
 - нижній контрольно-ревізійний отвір віддалений від вихідного отвору щонайбільше на 15 м.

4.2.3 Відведення димових газів у шахті

Вимоги

- До трубопроводу для відведення відпрацьованих газів у шахті дозволяється під'єднувати тільки один прилад.
- Якщо трубопровід для відведення відпрацьованих газів встановлюється в наявну шахту, отвори для підключення, що вже можуть бути в шахті, потрібно ретельно ущільнити відповідним матеріалом.
- Шахта має складатися з негорючих та стійких до деформації будівельних матеріалів і повинна мати час вогнестійкості щонайменше 90 хвилин. Для невисоких будівель достатній час вогнестійкості становить 30 хвилин.

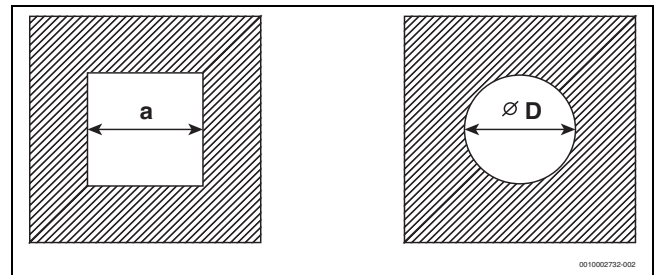
Будівельні особливості шахти

- Трубопровід для відведення відпрацьованих газів до шахти через одинарну трубу (B₂₃, → Мал. 7):
 - У приміщенні для встановлення має бути вентиляційний отвір площею не менше 150 см² у перерізі або два отвори з перерізом 75 см² кожен.
 - Вентиляція трубопроводу для відведення відпрацьованих газів у шахті має здійснюватися по всій висоті шахти.
 - Вхідний отвір для вентиляції (мін. 75 см²) необхідно розташувати у приміщенні для встановлення та закрити його вентиляційною решіткою.
- Трубопровід для відведення відпрацьованих газів до шахти через концентричну трубу (B₃₃, → Мал. 8):
 - У приміщенні для встановлення отвір назовні непотрібний, якщо забезпечується сукупний приплив повітря для горіння об'ємом 4 м³ на кВт номінальної теплопродуктивності. В іншому випадку, приміщення для встановлення слід облаштувати одним вентиляційним отвором 150 см² у вільному перерізі або двома отворами по 75 см² в перерізі.
 - Вентиляція трубопроводу для відведення відпрацьованих газів у шахті має здійснюватися по всій висоті шахти.
 - Вхідний отвір для вентиляції (мінімум 75 см²) необхідно розташувати у приміщенні для встановлення, де знаходиться газовий котел, і закрити його вентиляційною решіткою.

- Подача повітря для згорання у шахту через концентричну трубу (C₃₃, → Мал. 9):
 - Подача повітря для згорання відбувається через кільцевий зазор концентричної труби в шахті.
 - Отвір назовні не потрібен.
 - Не дозволяється облаштувати спеціальний отвір для вентиляції шахти. Вентиляційна решітка не потрібна.
- Подача повітря для згорання через роздільну трубу (C₅₃, → Мал. 10):
 - У приміщенні для встановлення має бути вентиляційний отвір площею не менше 150 см² у перерізі або два отвори з перерізом 75 см² кожен.
 - Повітря для горіння подається окремою трубою ззовні.
 - Вентиляція трубопроводу для відведення відпрацьованих газів у шахті має здійснюватися по всій висоті шахти.
 - Вхідний отвір для вентиляції (мін. 75 см²) необхідно розташувати у приміщенні для встановлення та закрити його вентиляційною решіткою.
- Подача повітря для згорання через шахту за принципом протитечії (C₉₃, → Мал. 11):
 - Подача повітря для згорання відбувається як проточна протитечія в трубопроводі для відведення відпрацьованих газів в шахті.
 - Отвір назовні не потрібен.
 - Не дозволяється облаштувати спеціальний отвір для вентиляції шахти. Вентиляційна решітка не потрібна.

Розмір шахти

- Перевірити, чи витримані дозволені розміри шахти.



Мал. 4 Прямокутний і круглий перетин

Аксесуари для відведення відпрацьованих газів	a _{мін.}	a _{макс.}	D _{мін.}	D _{макс.}
Ø 60 мм	100 мм	220 мм	100 мм	300 мм
Ø 80 мм	120 мм	300 мм	120 мм	300 мм
Ø 80/125 мм	180 мм	300 мм	200 мм	380 мм

Таб. 6 Дозволений розмір шахти

Чищення наявних шахт і димових труб

- Якщо відведення димових газів здійснюється у шахті, що вентильюється (→ Мал. 7, 8 та 10), проводити чищення непотрібно.
- Якщо подача повітря для згорання у шахті відбувається у протитечії (→ Мал. 11), то шахту необхідно почистити.

Попереднє використання	Необхідні заходи з очищення
Вентиляційна шахта	Механічне чищення
Відведення димових газів у системі газового опалення	Механічне чищення
Відведення димових газів у котлі на рідкому паливі або у твердопаливному котлі	Механічне чищення; герметизація поверхні, щоб запобігти потраплянню залишків нагару в муруванні (наприклад, сірки) у повітря для горіння

Таб. 7 Необхідні очисні роботи

Щоб уникнути герметизації поверхні:

- ▶ Оберіть режими роботи з подачею повітря з приміщення.

-або-

- ▶ Забезпечте всмоктування повітря для горіння за допомогою концентричної труби в шахті чи роздільної труби ззовні.

4.2.4 Вертикальне відведення димових газів

Доповнення аксесуарами для відведення відпрацьованих газів

Аксесуари для відведення відпрацьованих газів – «вертикальна система транспортування повітря для горіння та відпрацьованих газів» – можна розширити таким додатковим обладнанням як «концентрична труба», «концентричний поворот» або «контрольно-ревізійний отвір».

Відведення димових газів через дах

Достатньо, щоб між вхідним отвором аксесуарів для відведення відпрацьованих газів і дахом була відстань 0,4 м, оскільки номінальна теплопродуктивність приладу становить менше 50 кВт.

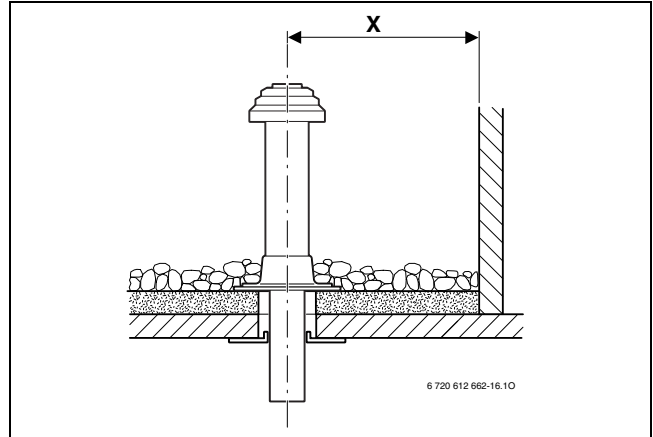
Місце монтажу системи транспортування повітря для горіння та відпрацьованих газів

- Місце встановлення приладів в приміщенні, в якому над стелею знаходиться лише конструкція даху:
 - Якщо для стелі вимагається тривалий час вогнестійкості, система транспортування повітря для горіння та відпрацьованих газів між верхнім краєм стелі та покрівельним покриттям повинна мати кожух, який має відповідну вогнестійкість.
 - Якщо для стелі не вимагається тривала вогнестійкість, трубопровід для подачі повітря/відведення димових газів від стелі до покрівельного покриття необхідно прокладати в шахті з негорючих матеріалів, які стійкі до деформації або в металевій захисній трубі (механічний захист).
- Якщо трубопровід для подачі повітря/відведення димових газів буде проходити через перекриття між поверхнями, його потрібно прокладати в шахті за межами приміщення для встановлення котла. Шахта повинна мати вогнестійкість щонайменше 90 хвилин, у невисоких житлових будівлях – щонайменше 30 хвилин.

Відстані над дахом



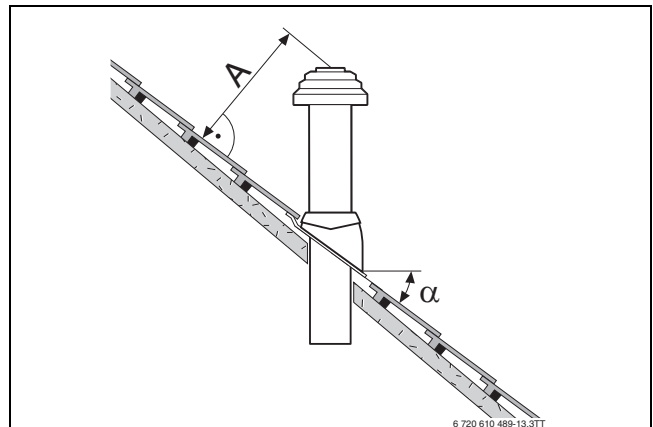
Для дотримання мінімальних відстаней над дахом зовнішню трубу проходу через дах можна продовжити за допомогою такого аксесуара для відведення відпрацьованих газів, як «подовжувач кожуха» на 500 мм.



Мал. 5 Окремі розміри відстаней, плоский дах

	Займісті будівельні матеріали	Незаймісті будівельні матеріали
X	≥ 1500 мм	≥ 500 мм

Таб. 8 Окремі розміри відстаней, плоский дах



Мал. 6 Розміри відстаней і ухилів покрівлі для похилого даху

A	≥ 400 мм, у місцевостях із великою кількістю снігу ≥ 500 мм
α	25° – 45°, у місцевостях із великою кількістю снігу ≤ 30°

Таб. 9 Розміри відстаней для похилого даху

4.2.5 Горизонтальне відведення димових газів

Доповнення аксесуарами для відведення відпрацьованих газів

Трубопровід для відведення димових газів можна розширити на ділянці між приладом і проходами крізь стіни в будь-якому місці за допомогою таких аксесуарів для відведення відпрацьованих газів, як «концентрична труба», «концентричний поворот» або «контрольно-ревізійний отвір».

Трубопровід для подачі повітря/відведення димових газів C₁₃ через зовнішню стіну

- Дотримуйтеся мінімальних відстаней до вікон, дверей, стінних виступів та розташованих одним над одним вихідними отворами газовідводу.
- Вихідний отвір концентричної труби забороняється монтувати в колодязі шахти нижче рівня землі.

Трубопровід для подачі повітря/відведення димових газів C₃₃ через дах

- Під час покриття даху потрібно дотримуватися мінімальних відстаней.
Достатньо, щоб між вхідним отвором аксесуарів для відведення відпрацьованих газів і дахом була відстань 0,4 м, оскільки номінальна теплопродуктивність вказаного приладу становить менше 50 кВт.
Дахові прохідні елементи відповідають усім вимогам щодо мінімальних розмірів.
- Вихідний отвір повинен бути щонайменше на 1 м вищим за надбудови на даху, отвори приміщень та незахищені конструкції з горючих будівельних матеріалів, за винятком покриття даху, або бути віддаленим від них мінімум на 1,5 м. Виключенням є покриття даху.
- Для горизонтальних трубопроводів подачі повітря/відведення відпрацьованих газів через дах за допомогою дахового прохідного елемента немає жодних офіційних застережень щодо продуктивності в режимі опалення.

4.2.6 Роздільне приєднання труб

Роздільне приєднання труб можливе за допомогою таких аксесуарів для відведення відпрацьованих газів, як «патрубок роздільної труби» в поєднанні з «трійником».

Трубопровід подачі повітря для горіння виконується з одинарної труби Ø 80 мм.

Приклад монтажу показано на мал. 10 на сторінці 15.

4.2.7 Трубопровід подачі повітря/відведення відпрацьованих газів на фасаді

Трубопровід для відведення димових газів між патрубком для забору повітря для горіння та дворозтрубною муфтою або «наконечником» у будь-якому місці можна розширити за допомогою таких аксесуарів для відведення відпрацьованих газів, як «концентрична труба» для фасаду та «концентричний поворот» для фасаду.

Приклад монтажу показано на мал. 16 на сторінці 17.

4.3 Довжини труби відведення димових газів

4.3.1 Дозволені довжини труби відведення димових газів

Максимально допустимі значення довжини труби для відведення димових газів наведено в таблиці 10.

Довжина труби для відведення димових газів L (за потреби сума L_1 , L_2 і L_3) є загальною довжиною трубопроводу для відведення димових газів.

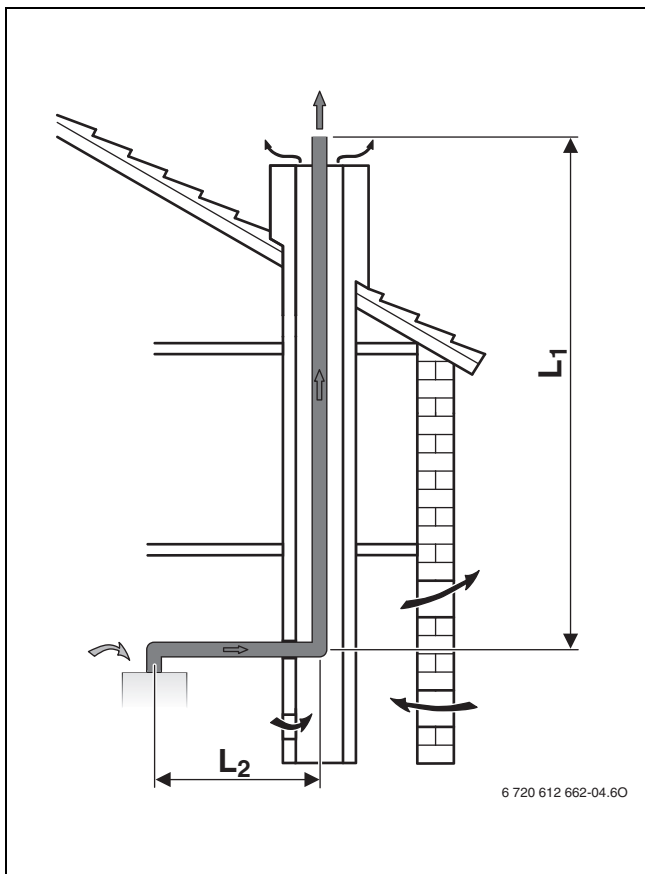
Необхідні повороти трубопроводу для відведення димових газів (наприклад, відводи на котлі чи опорний відвід в шахті для B_{23}) вже враховані в значення максимальної довжини труби.

- Кожен додатковий відвід 87° відповідає 2 м.
- Кожен додатковий відвід 45° або 15° відповідає 1 м.

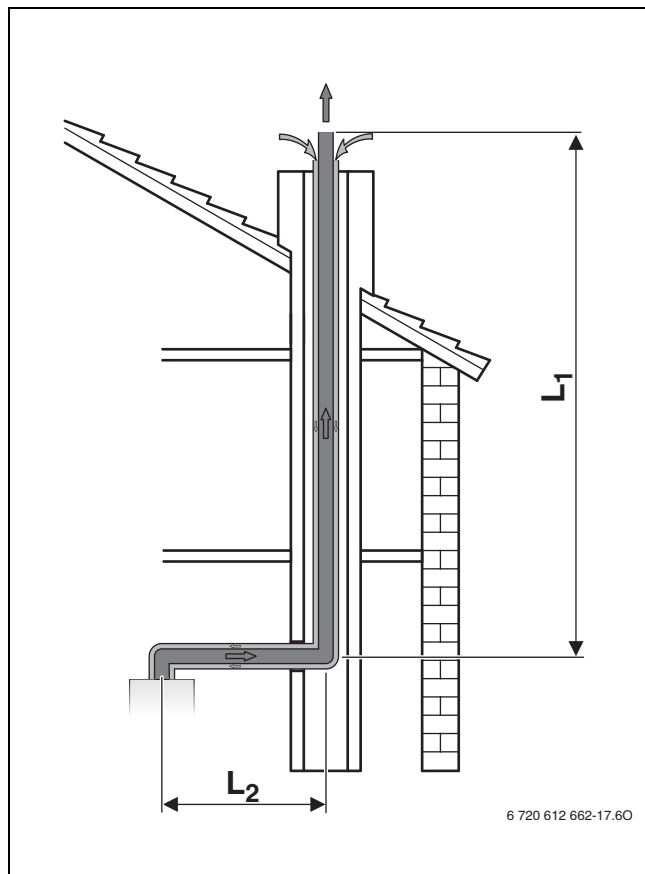
Тип системи відведення димових газів	Малюнок	Діаметр аксесуарів для відведення відпрацьованих газів	Прилад	Поперечний переріз шахти	Максимальні значення довжини труби		
					L $L = L_1 + L_2$ $L = L_1 + L_2 + L_3$	L_2	L_3
У шахті							
B_{23P}	7	80 мм, жорстка	GB122i-24 KD	–	50 м	5 м	–
B_{33}	8	До шахти: 80/125 мм У шахті: 80 мм, жорстка	GB122i-24 KD	–	50 м	5 м	–
C_{33}	9	80/125 мм	GB122i-24 KD	–	24 м	5 м	–
C_{53}	10	До шахти: 80/125 мм У шахті: 80 мм, жорстка	GB122i-24 KD	–	50 м	5 м	10 м
C_{93}	11	До шахти: 80/125 мм У шахті: 80 мм, жорстка	GB122i-24 KD	□ 120×120 мм	24 м	5 м	–
				□ 130×130 мм	24 м	5 м	–
				□ ≥ 140×140 мм	24 м	5 м	–
				○ 140 мм	24 м	5 м	–
				○ ≥ 150 мм	24 м	5 м	–
горизонтальне							
C_{13}	12	60/100 мм	GB122i-24 KD	–	9 м	–	–
		80/125 мм	GB122i-24 KD	–	23 м	–	–
	13	80/80 мм	GB122i-24 KD	–	28 м	–	–
вертикальне							
C_{33}	14	60/100 мм	GB122i-24 KD	–	14 м	–	–
		80/125 мм	GB122i-24 KD	–	23 м	–	–
	15	80/80 мм	GB122i-24 KD	–	36 м	–	–
По фасаді							
C_{53}	16	До шахти: 80/125 мм У шахті: 80 мм, жорстка	GB122i-24 KD	–	50 м	5 м	–
Підключення декількох пристроїв							
C_{43} , C_{83}	18, 19		GB122i-24 KD	Значення довжини для підключення декількох пристроїв наведені в розділі 4.3.3			

Таб. 10 Огляд значень довжини труб залежно від типу відведення димових газів

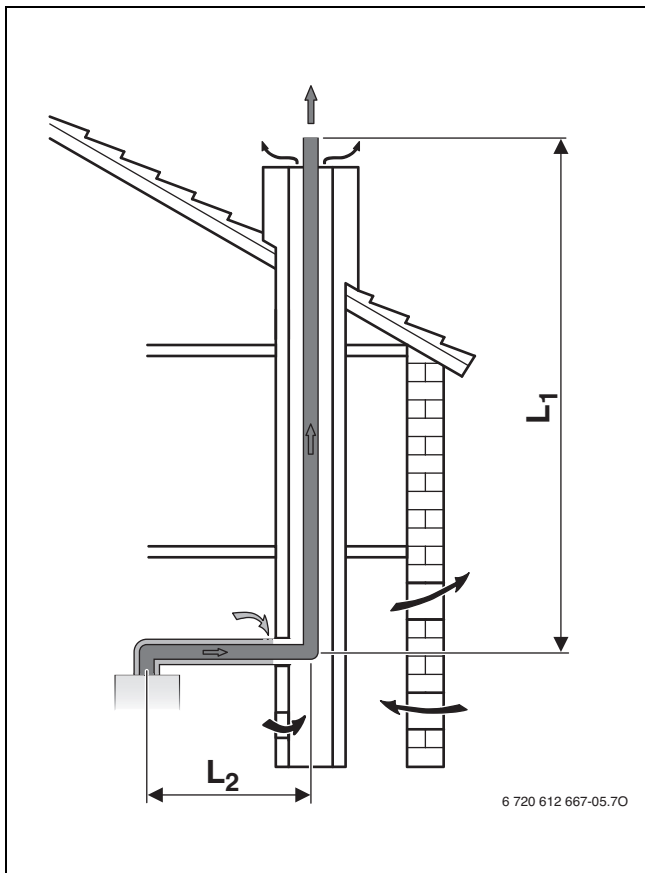
4.3.2 Визначення довжини труби для відведення димових газів



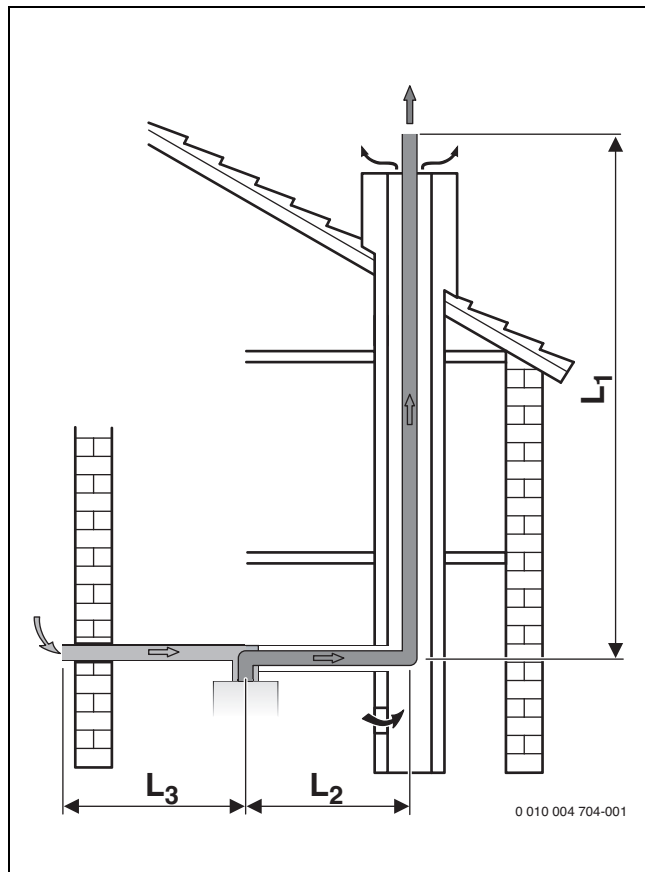
Мал. 7 Відведення димових газів у шахті згідно з V_{23p}



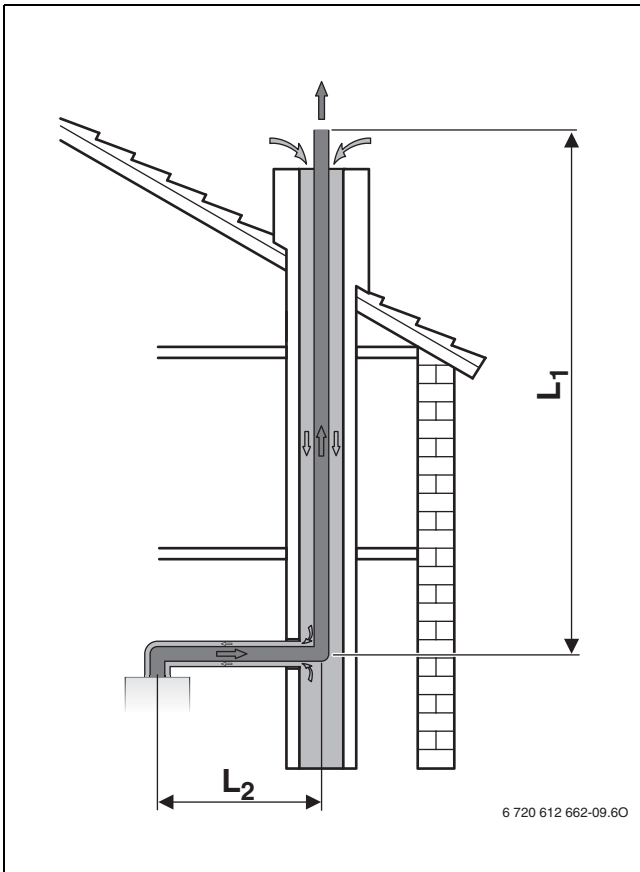
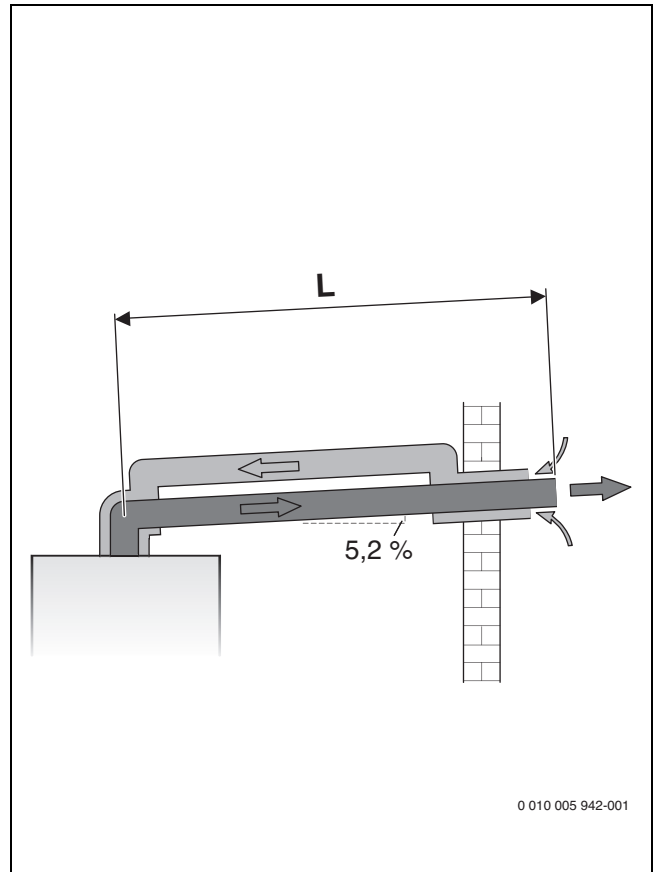
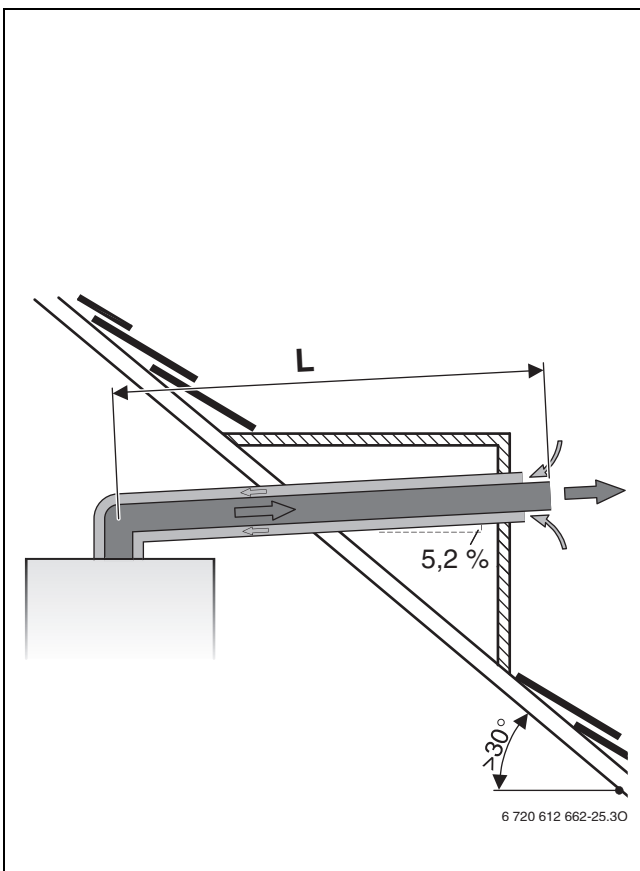
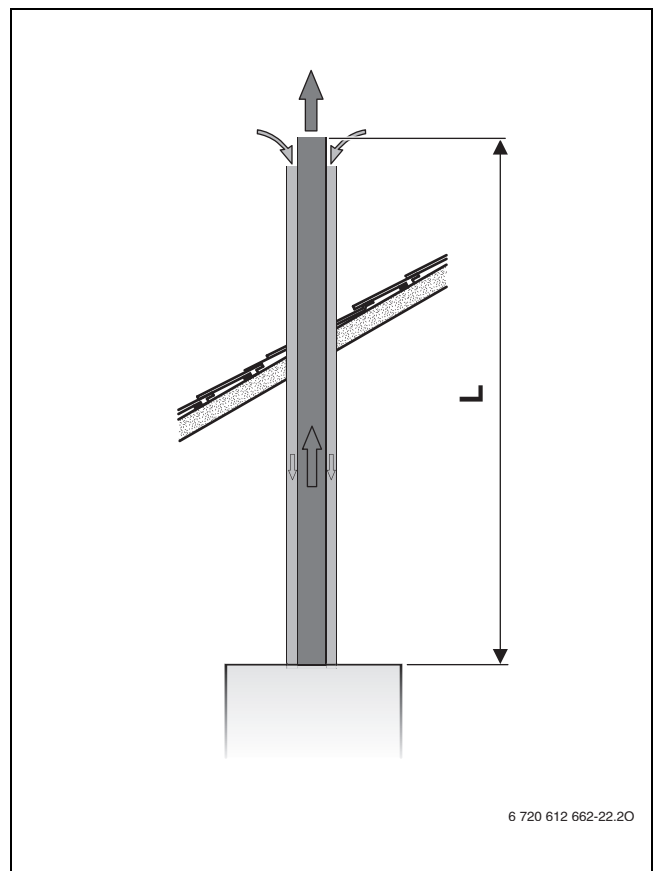
Мал. 9 Відведення димових газів з концентричною трубою в шахті згідно з C₃₃

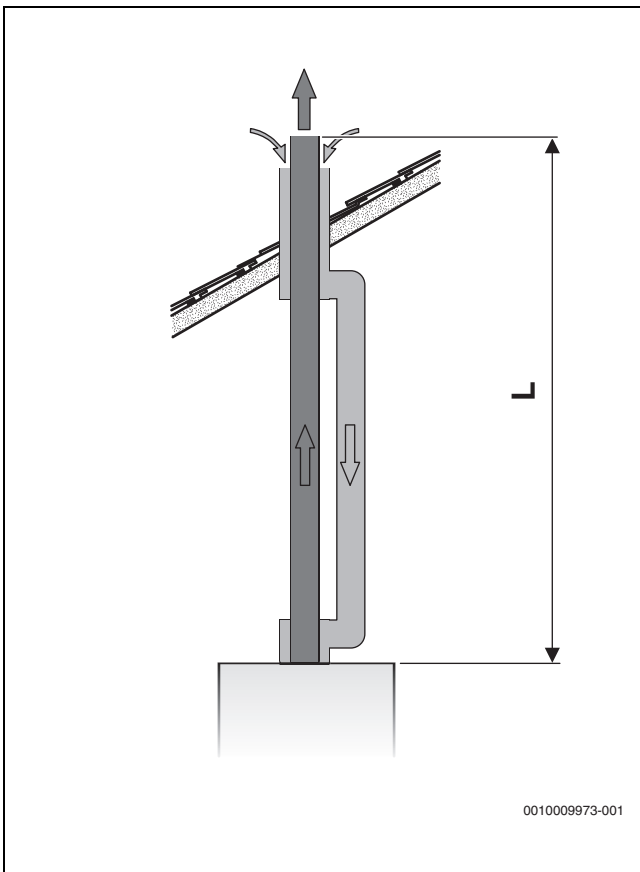
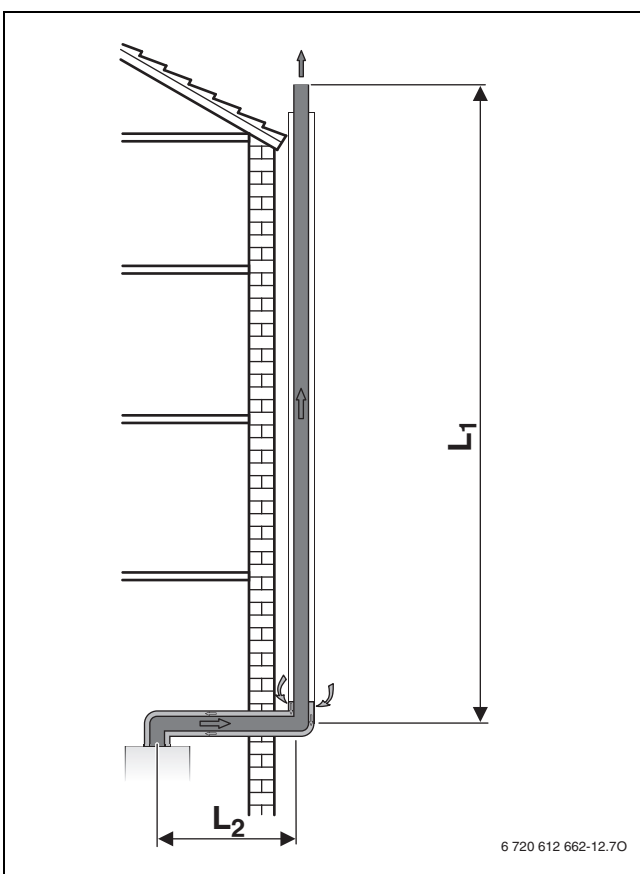


Мал. 8 Відведення димових газів у шахті згідно з V₃₃



Мал. 10 Відведення димових газів в шахті згідно з C₅₃

Мал. 11 Відведення димових газів в шахті згідно з C₉₃Мал. 13 Горизонтальне відведення димових газів згідно з C₁₃Мал. 12 Горизонтальне відведення димових газів згідно з C₁₃Мал. 14 Вертикальне відведення димових газів згідно з C₃₃

Мал. 15 Вертикальне відведення димових газів згідно з C₃₃Мал. 16 Відведення димових газів по фасаді згідно з C₅₃**Аналіз умов для монтажу**

- ▶ На місці встановлення потрібно визначити такі показники:
 - Тип трубопроводу для відведення відпрацьованих газів
 - Відведення димових газів
 - Газовий настінний конденсаційний котел
 - Довжина горизонтальних труб
 - Довжина вертикальних труб
 - Кількість додаткових відводів 87° у трубі для відведення димових газів
 - Кількість 15°, 30° та 45°-відводів в трубі для відведення відпрацьованих газів

Визначення характеристики

- ▶ У таблиці нижче залежно від типу системи для відведення димових газів, типу трубопроводу для відведення димових газів, газового настінного конденсаційного котла та діаметру труби для відведення димових газів наведені такі значення (→ Табл. 10, стор. 10):
 - Максимальна довжина труби L
 - За потреби максимальна довжина горизонтальної труби L₂ і L₃

Перевірте горизонтальні труби для відведення димових газів (крім вертикального трубопроводу для відведення димових газів)

Довжина горизонтальної труби для відведення димових газів L₂ має бути меншою ніж максимальна довжина горизонтальної труби для відведення димових газів L₂ із таблиці 10.

Розрахунок довжини труби L

Довжина труби L – це сума довжин горизонтальних і вертикальних труб для відведення димових газів (L₁, L₂, L₃) і довжин відводів.

Необхідні відводи 87° враховані в значеннях максимальної довжини. Додаткові відводи потрібно враховувати для довжини труби:

- Кожен додатковий відвід 87° відповідає 2 м.
- Кожен додатковий відвід 45° або 15° відповідає 1 м.

Загальна довжина труби L має бути менша ніж максимальна довжина труби L із таблиці 10.

Формула для обчислення

Довжина горизонтальної труби для відведення димових газів L ₂		
Реальна довжина [м]	Максимальна довжина (із таблиці 10) [м]	витримано?

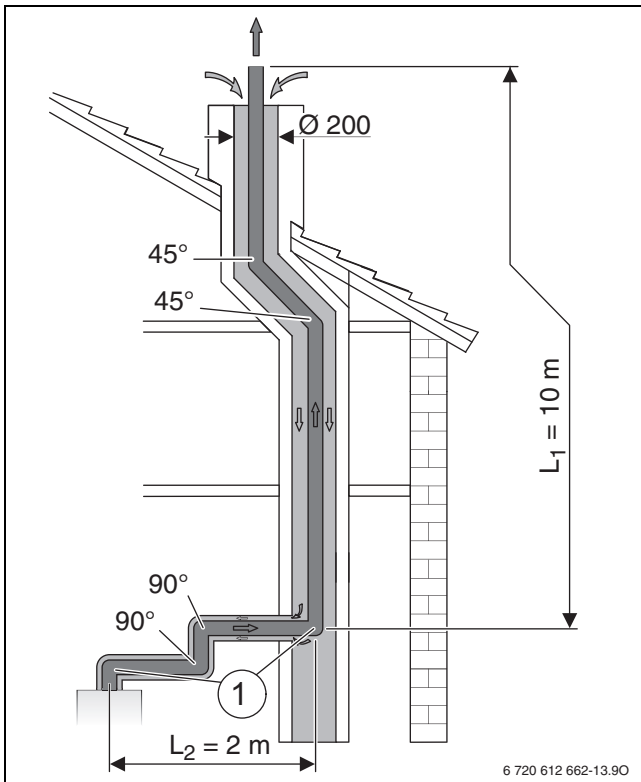
Таб. 11 Перевірка довжини горизонтальної труби для відведення димових газів

Довжина горизонтальної труби для подачі повітря для горіння L ₃ (лише C ₅₃)		
Реальна довжина [м]	Максимальна довжина (із таблиці 10) [м]	витримано?

Таб. 12 Перевірка довжини горизонтальної труби для подачі повітря для горіння

Загальна довжина L	Кількість	Довжина [м]	Сума [м]
Довжина горизонтальних труб	×	=	
Довжина вертикальних труб	×	=	
Відвід 87°	×	=	
Відвід 45°	×	=	
Загальна довжина L			
Максимальна довжина труби L із таблиці 10			
витримано?			

Таб. 13 Обчислення загальної довжини труби

Приклад: відведення димових газів згідно з C₉₃Мал. 17 Приклад встановлення трубопроводу для відведення димових газів у шахті згідно з C₉₃

[1] Відвід 87° на приладі й опорне коліно в шахті враховано у значення максимальної довжини

L₁ Довжина вертикальної труби для відведення димових газів

L₂ Довжина горизонтальної труби для відведення димових газів

Характеристики для наведеного прикладу встановлення (→ Мал. 17)	
Тип системи відведення димових газів	C ₉₃
Тип приладу	GB122i-24 KD
Діаметр аксесуарів для відведення відпрацьованих газів	До шахти: 80/125 мм У шахті: 80 мм, жорстка
Поперечний переріз шахти	Ø 200 мм
Довжина горизонтальних труб	L ₂ = 2 м
Довжина вертикальних труб	L ₁ = 10 м
Додаткові відводи 87° ¹⁾	2 (× 2 м)
Відвід 45°	2 (× 1 м)
Із Табл. 10 визначено	L ≤ 28 м L ₂ ≤ 3 м

1) Відвід 87° на приладі й опорне коліно в шахті враховано у значення максимальної довжини.

Таб. 14

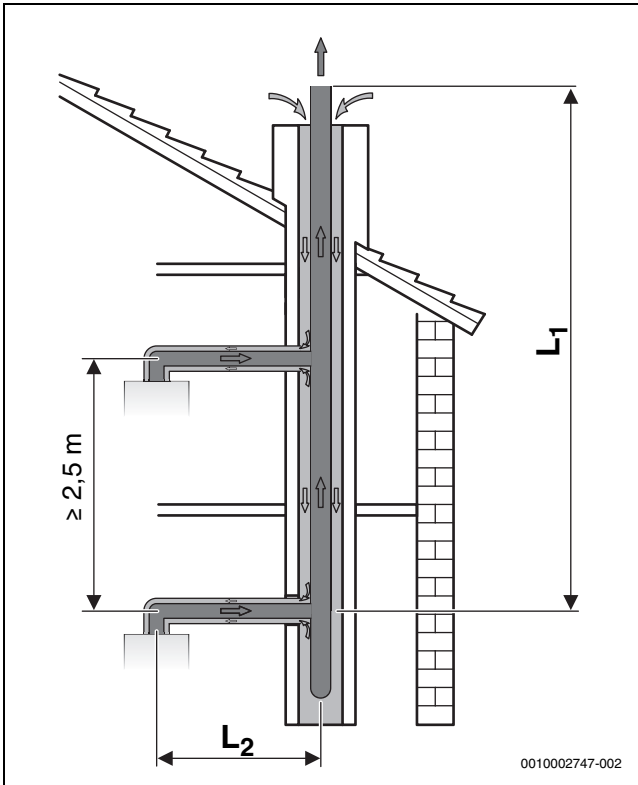
Довжина горизонтальної труби для відведення димових газів L ₂		
Реальна довжина [м]	Максимальна довжина (із таблиці 10) [м]	витримано?
2	3	o.k.

Таб. 15 Перевірка довжини горизонтальної труби для відведення димових газів

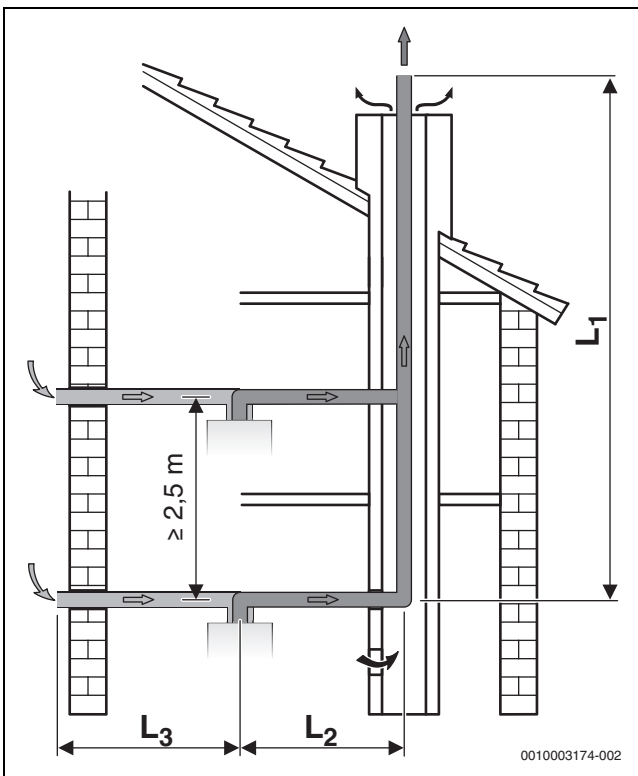
Загальна довжина L	Кількість	Довжина [м]	Сума [м]		
Довжина горизонтальних труб	1	×	2	=	2
Довжина вертикальних труб	1	×	10	=	10
Відвід 87°	2	×	2	=	4
Відвід 45°	2	×	1	=	2
Загальна довжина L					18
Максимальна довжина труби L із таблиці 10					28
витримано?					o.k.

Таб. 16 Обчислення загальної довжини труби

4.3.3 Визначення довжини труби для відведення димових газів для колективного димоходу



Мал. 18 Колективний димохід за допомогою концентричної труби згідно з C₄₃



Мал. 19 Колективний димохід за допомогою окремої труби згідно з C₈₃



ПОПЕРЕДЖЕННЯ

Небезпека для життя внаслідок отруєння!

Якщо при підключенні декількох пристроїв прилади підключаються до системи відведення димових газів, що не передбачає такої експлуатації, під час простоїв може статися витік димових газів.

- Підключайте лише прилади, передбачені для підключення декількох пристроїв до загальної системи відведення димових газів.



Підключення декількох пристроїв можливе лише для приладів із максимальною потужністю до 30 кВт для режимів опалення та ГВП (→ Табл. 10).

Повороти в горизонтальній частині трубопроводу для відведення димових газів	L ₂
1 - 2	0,6 м ¹) - 3,0 м
3	0,6 м - 1,4 м

- 1) L₂ < 0,6 м із використанням металевого під'єднання трубопроводу для відведення димових газів (приладдя).

Таб. 17 Довжина горизонтальної труби для відведення димових газів

Група	
HG1	Прилади з максимальною потужністю до 16 кВт
HG2	Прилади з максимальною потужністю від 16 до 28 кВт
HG3	Прилади з максимальною потужністю до 30 кВт

Таб. 18 Групування приладів

Кількість приладів	Тип приладу	Максимальна довжина труби для відведення димових газів у шахті L ₁
2	2 × HG1	24 м
	1 × HG1	18 м
	1 × HG2	
	2 × HG2	24 м
	2 × HG3	18 м
3	3 × HG1	18 м
	2 × HG1	24 м
	1 × HG2	
	1 × HG1	18 м
	2 × HG2	
	3 × HG2	15 м
	3 × HG3	10 м
4	4 × HG1	24 м
	3 × HG1	15 м
	1 × HG2	
	2 × HG1	12 м
	2 × HG2	
	1 × HG1	10,5 м
3 × HG2		
5	5 × HG1	24 м

Таб. 19 Вертикальні довжини труб для відведення відпрацьованих газів



Кожне коліно 15°, 30° або 45° у шахті зменшує максимальну довжину трубопроводу для відведення димових газів на 1,5 м.

5 Монтаж



ПОПЕРЕДЖЕННЯ

Небезпека для життя внаслідок вибуху!

Витік газу може призвести до вибуху.

- ▶ Роботи на газопровідних деталях дозволяється виконувати тільки фахівцям спеціалізованого сервісного підприємства.
- ▶ Перед роботою на газопровідних деталях закрийте газовий кран.
- ▶ Використані ущільнення замініть на нові.
- ▶ Після проведення робіт на газопровідних деталях перевірте їх на герметичність.



ПОПЕРЕДЖЕННЯ

Небезпека для життя внаслідок отруєння!

Витік газу може призвести до отруєння.

- ▶ Після проведення робіт на газопровідних деталях виконайте перевірку герметичності.

5.1 Передумови

- ▶ Дотримуйтеся усіх чинних національних та регіональних приписів, технічних правил та директив.
- ▶ Отримайте усі необхідні дозволи (підприємство з газопостачання тощо).
- ▶ Дотримуйтеся вимог органу державного архітектурно-будівельного контролю та нагляду, наприклад, використання пристрою нейтралізації (додаткове обладнання).
- ▶ Переобладняйте відкриті системи опалення в закриті.
- ▶ Не використовуйте оцинковані радіатори та трубопроводи.

Гравітаційні системи опалення

- ▶ Підключить прилад через гідравлічну стрілку разом з брудоуловлювачем до наявної мережі трубопроводів.

Системи опалення підлоги

- ▶ Дотримуйтеся допустимих значень температури лінії подачі для систем опалення підлоги.
- ▶ У раз використання пластикових трубопроводів слід використовувати кисненепроникні трубопроводи або розподільну арматуру через теплообмінник.

Температура поверхні

Максимальна температура поверхні приладу становить менше 85 °С. Тому особливі запобіжні заходи для займистих будівельних матеріалів та вбудованих меблів не потрібні. Дотримуйтеся місцевих норм.

5.2 Вода, попередньо підігріта сонячною енергією



ПОПЕРЕДЖЕННЯ

Небезпека отримання опіків гарячою водою!

В режимі геліоколектора температура гарячої води може сягати більше 45 °С і спричинити опіки.

- ▶ Для обмеження температури 45 °С використовуйте термостатичний змішувач гарячої води (приладдя) із комплексу Solar Set!

5.3 Вода для заповнення та підживлення системи опалення

Якість води в системі опалення

Якість води для заповнення та підживлення є важливим фактором для підвищення економічності, експлуатаційної надійності, терміну служби та готовності до експлуатації системи опалення.

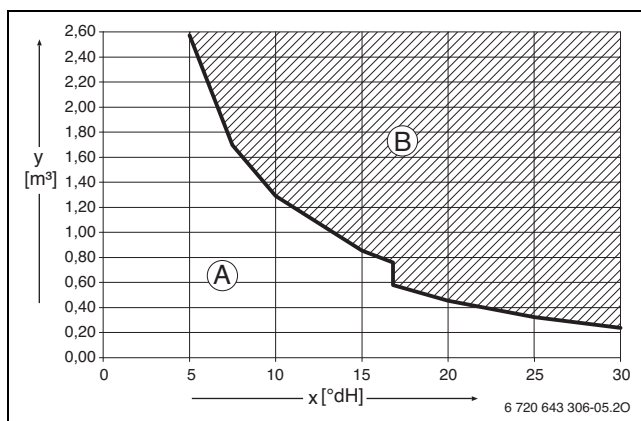
УВАГА

Пошкодження теплообмінника, а також несправність теплогенератора або системи гарячого водопостачання через подачу неналежної води, антифризу чи неприйнятних домішок у воді в системі опалення!

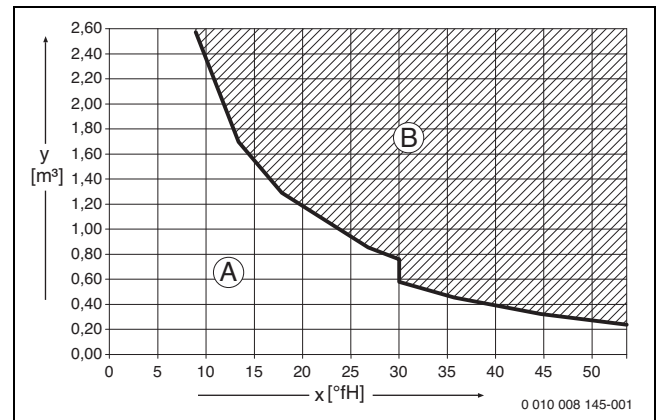
Непридатна або забруднена вода може призвести до утворення шламу, корозії чи вапняного нашарування. Неналежний антифриз або домішки у воді в системі опалення (інгібітори чи антикорозійні засоби) можуть призвести до пошкодження теплогенератора та системи опалення.

- ▶ Перед заповненням систему опалення потрібно помити.
- ▶ Заповнюйте систему опалення виключно питною водою.
- ▶ Не використовуйте воду зі свердловини чи ґрунтову воду.
- ▶ Виконуйте підготовку води для заповнення та підживлення відповідно до приписів у наведених далі пунктах.
- ▶ Використовуйте лише схвалений виробником антифриз.
- ▶ Домішки у воді в системі опалення, наприклад антикорозійні засоби, дозволяється використовувати лише за умови, що виробник цих домішок засвідчив придатність до використання для теплогенераторів із алюмінію та всіх інших компонентів у системі опалення.
- ▶ Використовуйте антифриз і домішки до води в системі опалення тільки відповідно до вказівок виробника, та інструкцій щодо мінімальної концентрації.
- ▶ Дотримуйтеся вказівок виробника антифризу та домішок до води в системі опалення щодо регулярних перевірок і усунення недоліків.

Підготовка води



Мал. 20 Вимоги до води для заповнення та підживлення в °dH для приладів потужністю < 50 кВт



Мал. 21 Вимоги до води для заповнення та підживлення в °fH для приладів потужністю < 50 кВт

- x Загальна жорсткість
- y Максимально можливий об'єм води протягом терміну експлуатації теплогенератора в м³
- A Має використовуватися лише невідготовлена водопровідна вода.
- B Для заповнення та підживлення використовуйте повністю знесолену воду з провідністю ≤ 10 мкС/см.

Рекомендованим і дозволеним заходом підготовки води є повне знесення води для заповнення та підживлення з провідністю ≤ 10 мікросіменс/см (≤ 10 мкС/см). Замість заходів із підготовки води також можна передбачити розділення системи безпосередньо за теплогенератором за допомогою теплообмінника.

Додаткову інформацію про підготовку води можна дізнатися у робочому журналі щодо якості води для теплогенераторів з теплообмінником з алюміній-кремнієвого зплаву (6720876791)

Антифриз



Документ 6 720 841 872 містить перелік схвалених антифризів. Для індикації можна скористатися пошуком на нашій інтернет-сторінці. Інтернет-адреса знаходиться на зворотному боці інструкції.

Домішки до води в системі опалення

Домішки до води в системі опалення, наприклад, антикорозійні засоби, необхідні лише за умов постійного заповітрення, якому неможливо запобігти іншими заходами.



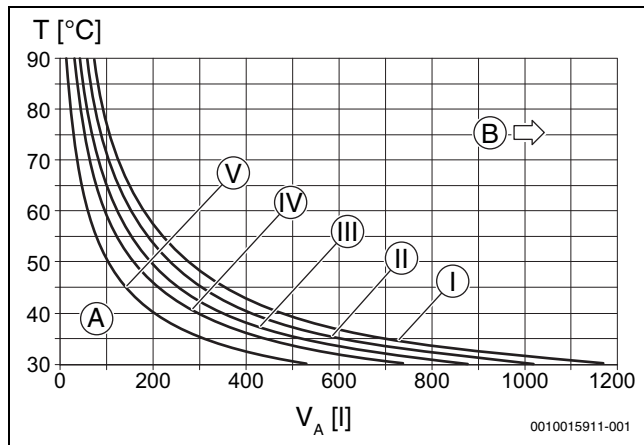
Додавання до води в системі опалення ущільнювальних речовин може призвести до утворення відкладень у котловому блоці. Тому ми не радимо використовувати такі засоби.

5.4 Перевірка об'єму мембранного компенсаційного бака

Наведена далі діаграма дає можливість орієнтовно визначити, чи вбудованого мембранного компенсаційного бака буде достатньо, чи потрібно буде встановити додатковий мембранний компенсаційний бак.

Для вказаних характеристичних кривих враховуються такі основні показники:

- 1 % об'єму води в мембранному компенсаційному баку або 20 % номінального об'єму в мембранному компенсаційному баку
- Різниця робочого тиску запобіжного клапана 0,5 бар
- Попередній тиск мембранного компенсаційного бака відповідає сталій висоті системи опалення над опалювальним приладом.
- Максимальний робочий тиск: 3 бар



Мал. 22 Характеристична крива мембранного компенсаційного бака

- I Попередній тиск 0,5 бара
- II Попередній тиск 0,75 бара (заводське налаштування)
- III Попередній тиск 1,0 бара
- IV Попередній тиск 1,2 бара
- V Попередній тиск 1,5 бара
- A Область використання мембранного компенсаційного бака
- B Потрібен додатковий мембранний компенсаційний бак
- T Температура лінії подачі
- V_A Об'єм системи в літрах

- ▶ У граничному діапазоні: визначте точні розміри бака відповідно до місцевих норм.
- ▶ Якщо точка перетину розташована праворуч від кривої: необхідно встановити додатковий мембранний компенсаційний бак.

5.5 Підготовка монтажу приладу

- ▶ Зніміть упаковку з дотриманням розміщених на ній вказівок.
- ▶ Закріпіть монтажний шаблон (із комплекту поставки) на стіні.
- ▶ Зробіть отвори.
- ▶ Зніміть монтажний шаблон.
- ▶ Закріпіть монтажну планку на стіні за допомогою гвинтів та дюбелів (з комплекту поставки).

5.6 Монтаж приладу

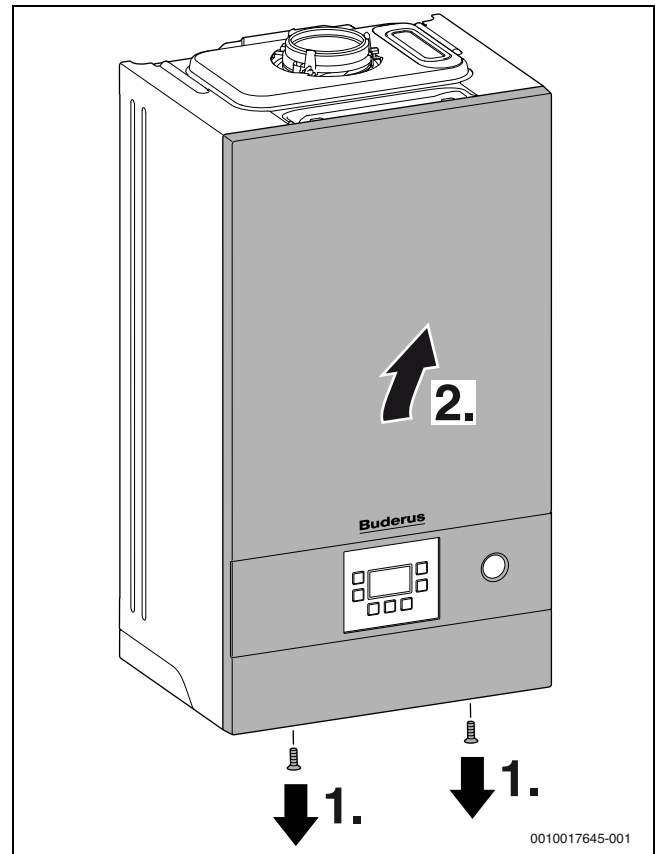
Демонтаж переднього кожуха



Передній кожух приладу зафіксовано двома гвинтами від несанкціонованого зняття із приладу (електрична безпека).

- ▶ Слід завжди закріплювати кожух цими гвинтами.

1. Викрутіть гвинти.
2. Зняти кожух догори.



Мал. 23 Демонтаж переднього кожуха

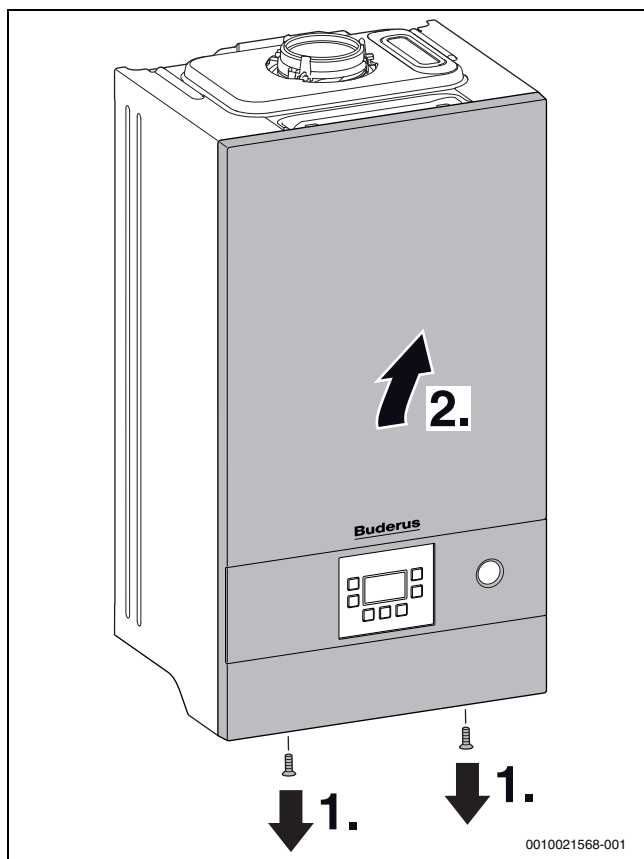
Демонтаж переднього кожуха



Передній кожух приладу зафіксовано двома гвинтами від несанкціонованого зняття із приладу (електрична безпека).

- ▶ Слід завжди закріплювати кожух цими гвинтами.

1. Викрутіть гвинти.
2. Зняти кожух догори.



Мал. 24 Демонтаж переднього кожуха

Навішування приладу

- ▶ Перевірте маркування країни призначення та відповідність типу газу (→ фірмова табличка).
- ▶ Видаліть транспортні фіксатори.
- ▶ На місця підключення труб покладіть ущільнення.
- ▶ Навісьте прилад.
- ▶ Перевірте положення ущільнення на місцях підключення труб.
- ▶ Затягніть на місцях підключення труб накидні гайки.

Прокладання трубопроводів



НЕБЕЗПЕКА

Пошкодження приладу, спричинені забрудненою водою в системі опалення!

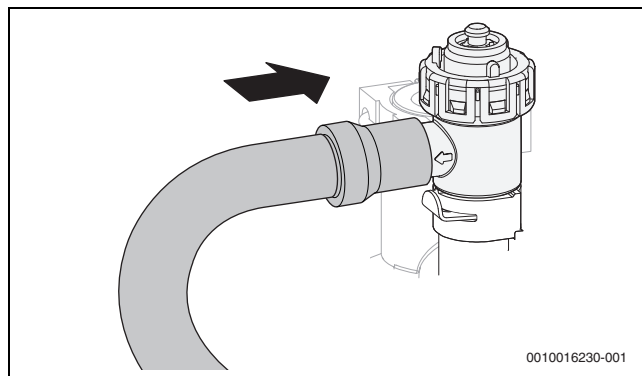
Відкладення в мережі трубопроводів можуть пошкодити прилад.

- ▶ Перед монтажем приладу промийте трубопроводи.
- ▶ Визначення номінального діаметру для газопроводу.
- ▶ Всі з'єднання труб у системі опалення повинні бути придатними для тиску 3 бар, а в контурі гарячої води для тиску 10 бар.
- ▶ Запірні крани¹⁾ і газовий кран¹⁾ встановіть.

1) Додаткове обладнання

- ▶ Зробіть відведення для запобіжного клапана з матеріалів, стійких до корозії.
- ▶ Шланги прокладіть лише з нахилом вниз.

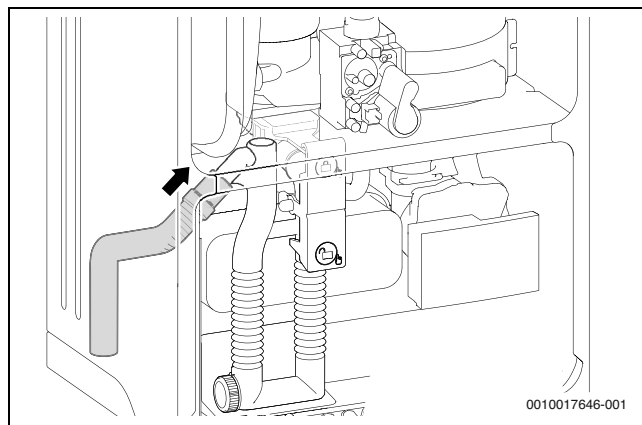
Встановлення шланга на запобіжному клапані (система опалення)



Мал. 25 Вставлення шланга на запобіжному клапані

Встановлення шланга на сифоні для відведення конденсату

- ▶ Зніміть заглушку зі стоку сифона для конденсату.
- ▶ Встановіть шланг для відведення конденсату на сифоні.



Мал. 26 Встановлення шланга на сифоні для конденсату

- ▶ Прокладіть шланг для відведення конденсату обов'язково з нахилом та підключіть до зливного трубопроводу.
- ▶ Перевірте герметичність під'єднання сифона.
- ▶ Виконайте підключення спускного шланга на сифоні відповідно до санітарних розрахунків з урахуванням місця монтажу.

Підключення аксесуарів для відведення відпрацьованих газів



Детальну інформацію наведено в інструкціях з монтажу та технічного обслуговування аксесуарів для відведення відпрацьованих газів.

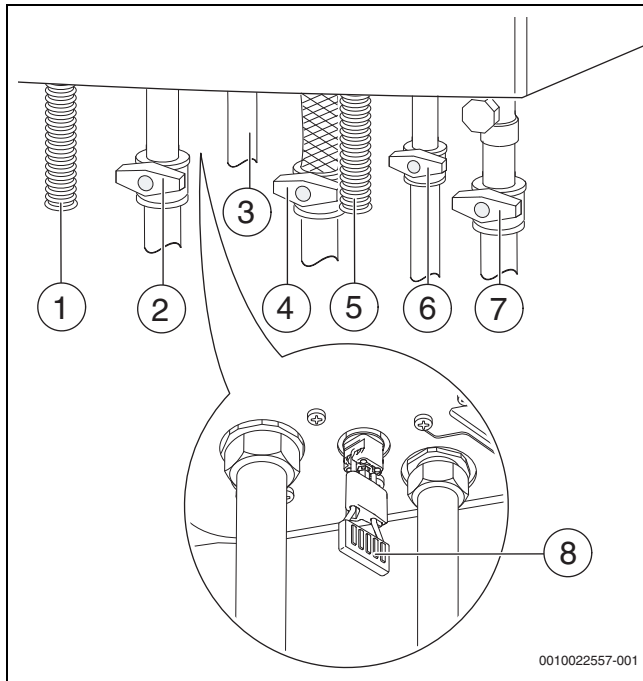
- ▶ Перевірте герметичність газопроводу.

5.7 Заповнення системи та перевірка на герметичність

УВАГА

Введення в експлуатацію без води призводить до пошкодження приладу!

- ▶ Прилад можна експлуатувати тільки після заповнення водою.



Мал. 27 Під'єднання з боку газо- та водопроводу (додаткова опція)

- [1] Шланг для відведення конденсату
- [2] Кран лінії подачі системи опалення¹⁾
- [3] Гаряча вода
- [4] Газовий кран¹⁾ (закритий)
- [5] Шланг запобіжного клапану (опалювальний контур)
- [6] Кран холодної води¹⁾
- [7] Кран зворотної лінії системи опалення¹⁾
- [8] Пристрій підживлення

Заповнення та видалення повітря з контуру циркуляції гарячої води

- ▶ Відкрийте кран холодної води (→ Мал. 27), потім відкрийте кран гарячої води й утримуйте його відкритим, доки не потече вода.
- ▶ Перевірте герметичність місць розгалуження (контрольний тиск макс. 10 бар).

Заповнення та випуск повітря з опалювального контуру

- ▶ Установіть попередній тиск мембранного компенсаційного бака відповідно до статичної висоти системи опалення (→ стор. 22).
- ▶ Відкрийте регульовальні вентиля для радіаторів.
- ▶ Відкрийте кран лінії подачі опалення і кран зворотної лінії опалення (→ Мал. 27).
- ▶ Заповніть систему котла до тиску 1–1,5 бар на пристрої підживлення (→ Мал. 27) і знову закрийте пристрій підживлення.
- ▶ Видаліть повітря з радіаторів.
- ▶ Відкрийте автоматичний повітровідокремлювач (залиште відкритим).
- ▶ Знову заповніть систему котла до тиску 1–2 бар і закрийте пристрій підживлення.

1) Додаткове обладнання

- ▶ Перевірте герметичність місць розгалужень (контрольний тиск макс. 2,5 бара на манометрі).

Перевірка газопроводу на герметичність

- ▶ Щоб захистити газову арматуру від пошкоджень внаслідок надмірного тиску, закрийте газовий кран.
- ▶ Перевірте герметичність місць розгалуження (контрольний тиск макс. 150 мбар).
- ▶ Виконайте зниження тиску.

6 Підключення до електромережі

6.1 Загальні вказівки



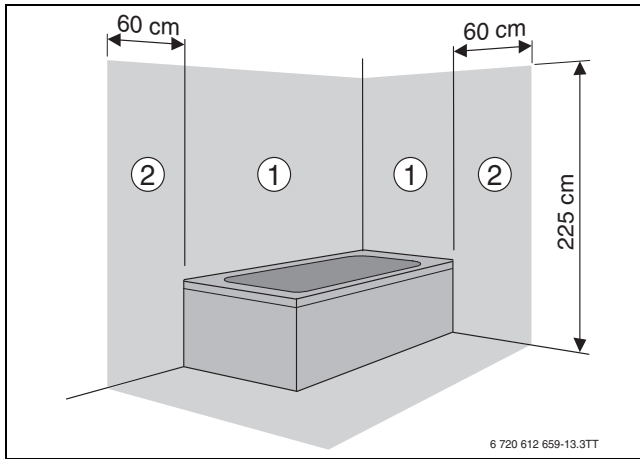
ПОПЕРЕДЖЕННЯ

Небезпека для життя через ураження електричним струмом!

Торкання електричних частин, що перебувають під напругою, може призвести до ураження електричним струмом.

- ▶ Перед проведенням робіт з електричними частинами вимкніть всі фази живлення приладу (запобіжник/лінійний захисний автомат) та встановіть захист від випадкового ввімкнення.
- ▶ Дотримуйтеся запобіжних заходів відповідно до національних та міжнародних приписів.
- ▶ У приміщеннях з ванною або душем під'єднайте прилад до пристрою захисного відключення.
- ▶ Не під'єднуйте інші електричні споживачі до мережі електропостачання разом із приладом.

6.2 Підключення приладу



Мал. 28 Захисні зони

- [1] Захисна зона 1, безпосередньо над ванною
- [2] Захисна зона 2, відстань 60 см навколо ванни/душа



Якщо довжина кабелю недостатня:

- ▶ Від'єднайте мережевий кабель і замініть його на потрібний (→ Табл. 20).

Підключення за межами захисних зон 1 і 2:

- ▶ Приєднайте відповідний мережевий штекер до мережевого кабелю.
- ▶ Вставте мережевий штекер у розетку із захисним контактом.

-або-

- ▶ Надійно під'єднайте мережевий кабель до розподільника.

Підключення в межах захисних зон 1 і 2:

- ▶ Від'єднайте мережевий кабель і замініть його на потрібний (→ Табл. 20).
- ▶ Підключіть мережевий кабель таким чином, щоб дріт заземлення був довшим за решту провідників.
- ▶ Виконайте підключення до електромережі через подвійну ізоляцію з відстанню між контактами не менше 3 мм (наприклад, запобіжники, лінійний захисний автомат).
- ▶ У захисній зоні 1: прокладіть мережевий кабель вертикально вгору.

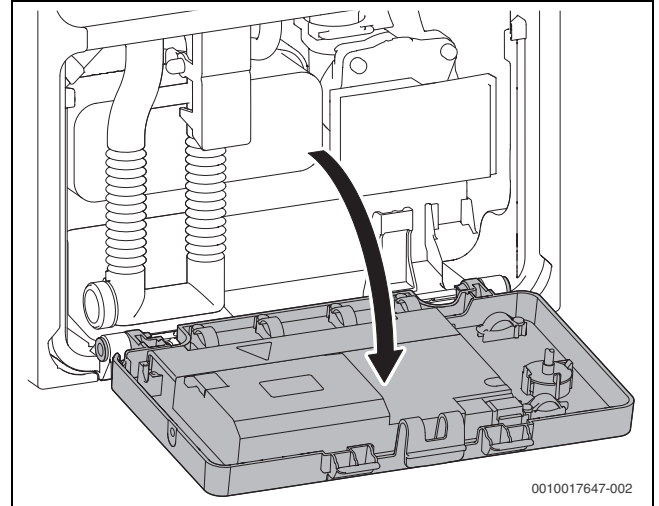
Для заміни встановленого мережевого кабелю підходять такі кабелі:

Зона підключення	Придатний кабель
У межах захисних зон 1 і 2	NYM-І 3 × 1,5 мм ²
За межами захисних зон 1 і 2	HO5VV-F 3 × 1,0 мм ² HO5VV-F 3 × 0,75 мм ²

Таб. 20 Придатний мережевий кабель

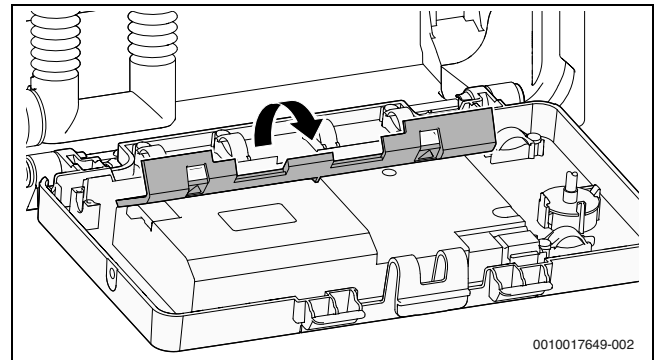
6.3 Підключення зовнішніх додаткових опцій

- ▶ Відкиньте електроніку вниз.



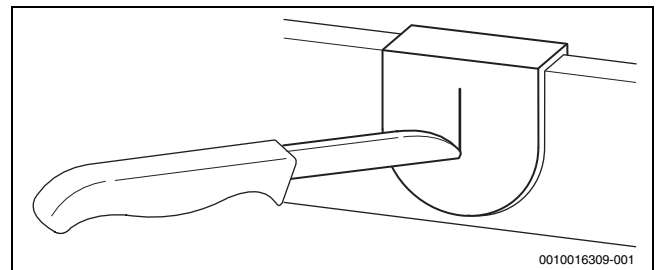
Мал. 29 Відкидання електроніки вниз

- ▶ Відкиньте задню частину корпусу електроніки.





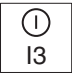


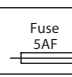
Мал. 30 Відкидання частини корпусу

- ▶ Для захисту від попадання води (IP): обріжте фіксатор проводу відповідно до діаметру кабелю.



Мал. 31 Кабельний сальник

- ▶ Проведіть кабель через фіксатор проводу.
- ▶ Підключіть кабель до клемної колодки для зовнішніх додаткових комплектуючих.
- ▶ Зафіксуйте кабель у фіксаторі проводу.

Символ	Функція	Опис
	Датчик температури для буферного бака-накопичувача геліосистеми (для приладів типу T)	<ul style="list-style-type: none"> ▶ З'єднайте напряму бак непрямого нагріву із датчиком температури бака-водонагрівача. -або- <ul style="list-style-type: none"> ▶ Для бака непрямого нагріву з термостатом: доукомплектувати датчиком температури бака-водонагрівача (артикулярний номер 5 991 387). ▶ Підключіть датчик температури бака-водонагрівача.
	Датчик температури зовнішнього повітря або регулятор температури Увімк./Вимк. (без потенціалу, замкнутий у стані постачання)	<p>Датчик температури зовнішнього повітря для системи керування підключається до приладу.</p> <ul style="list-style-type: none"> ▶ Видаліть перемичку. ▶ Підключіть датчик температури зовнішнього повітря. <p>Терморегулятор увімк./вимк.: дотримуйтеся місцевих норм.</p> <ul style="list-style-type: none"> ▶ Видаліть перемичку. ▶ Підключіть терморегулятор Увімк./Вимк.
	Зовнішній комутаційний контакт, без потенціалу (наприклад, реле температури для системи опалення підлоги, замкнуте у стані постачання)	<p>У разі необхідності підключення декількох зовнішніх запобіжних пристроїв, як-от ТВ 1 і насос для конденсату, здійснюється послідовно.</p> <p>Реле температури в системах опалення тільки з опаленням підлоги та прямим гідравлічним підключенням до приладу: у разі спрацювання реле температури режим опалення та режим приготування гарячої води перериваються.</p> <ul style="list-style-type: none"> ▶ Видаліть перемичку. ▶ Підключіть реле температури. <p>Насос для конденсату: у разі несправності лінії відведення конденсату режими опалення та гарячого водопостачання перериваються.</p> <ul style="list-style-type: none"> ▶ Видаліть перемичку. ▶ Підключіть контакт для вимкнення пальника. ▶ Виконайте зовнішнє підключення 230 V-AC.
	Зовнішній модуль із 2-провідною шиною	<ul style="list-style-type: none"> ▶ Підключіть лінію зв'язку.
	Мережеве підключення (мережевий кабель)	<p>Для заміни встановленого мережевого кабелю підходять такі кабелі:</p> <ul style="list-style-type: none"> • У захисній зоні 1 і 2 (→ Мал. 28): NYM-I 3 × 1,5 мм² • За межами захисних зон: HO5VV-F 3 × 0,75 мм² або HO5VV-F 3 × 1,0 мм²
	Запобіжник	

Таб. 21 Клемна колодка для зовнішньої системи керування

7 Введення в експлуатацію

УВАГА

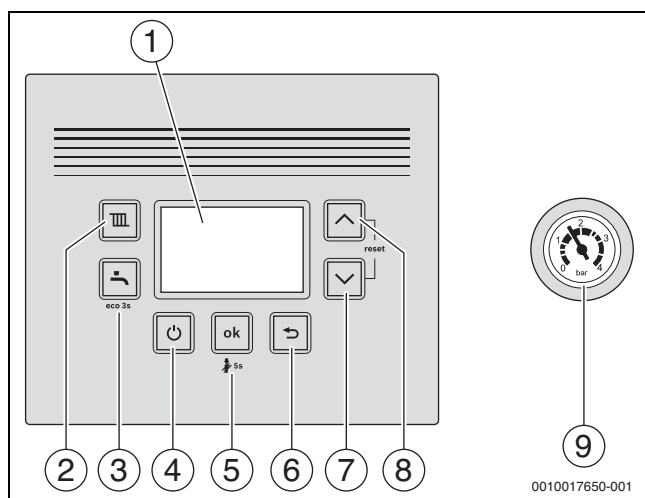
Введення в експлуатацію без води призводить до пошкодження приладу!

- ▶ Прилад можна експлуатувати тільки після заповнення водою.

Перед введенням в експлуатацію

- ▶ Перевірте тиск заповнення установки.
- ▶ Переконайтеся, що запірні крани відкрито.
- ▶ Перевірте, чи збігається вказаний на фірмовій табличці тип газу з типом, що подається до котла.
- ▶ Відкрийте газовий кран.

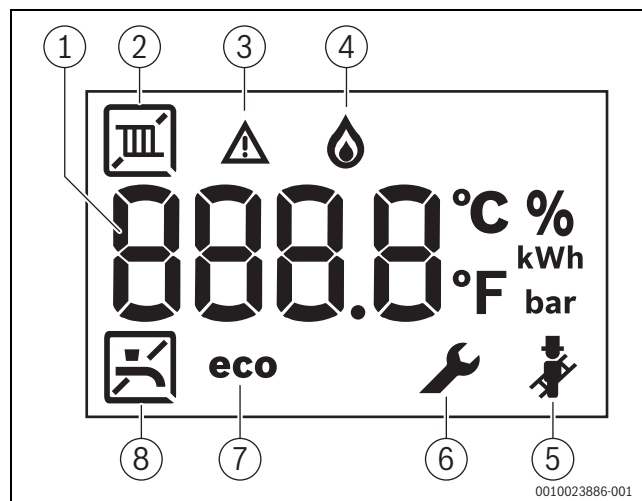
7.1 Огляд панелі керування



Мал. 32 Огляд панелі керування

- [1] Дисплей
- [2] Кнопка
- [3] Кнопка
- [4] Кнопка
- [5] Кнопка **ok**
- [6] Кнопка
- [7] Кнопка "Стрілка" ▼
- [8] Кнопка "Стрілка" ▲
- [9] Манометр

7.2 Індикація на дисплеї



Мал. 33 Індикація на дисплеї

- [1] Цифрова індикація
- [2] Режим опалення
- [3] Індикація несправності
- [4] Робота пальника
- [5] Режим чищення димової труби
- [6] Сервісний режим
- [7] Режим есо активований
- [8] Приготування гарячої води

7.3 Ввімкнення приладу

- ▶ Увімкнути прилад кнопкою . Дисплей показує температуру лінії подачі води в системі опалення.



Під час першого ввімкнення з приладу одноразово видаляється повітря. Для цього насос опалювального контуру з інтервалами вмикається та вимикається (протягом приблизно 4 хвилин). На дисплеї відображається поперемінно з температурою лінії подачі.

- ▶ Відкрийте автоматичні повітряні клапани, потім закрийте після видалення повітря.



Якщо на дисплеї з'являється поперемінно з температурою лінії подачі, це означає, що працює програма заповнення сифона.

7.4 Налаштування температури лінії подачі

Максимальна температура лінії подачі може становити від 30 °C до 82 °C. Фактична температура лінії подачі відображається на дисплеї.

- ▶ Натисніть кнопку . Відобразиться налаштована максимальна температура лінії подачі.
- ▶ За допомогою кнопки "Стрілка" ▲ або ▼ встановіть бажану максимальну температуру лінії подачі.
- ▶ Для збереження натисніть кнопку **"OK"**. В іншому випадку налаштування зберігається автоматично через 3 секунди. На дисплеї з'явиться поточна температура лінії подачі.

Типові значення максимальної температури лінії подачі наведені в таблиці 22.



В літньому режимі режим роботи системи опалення блокується (на дисплеї з'явиться **III**).

В режимі опалення на дисплеї блиматиме символ **III**. Якщо пальник активований, додатково з'являється символ **fl**.

Температура лінії подачі	Приклад використання
III	Літній режим роботи
прибл. 75 °C	Обігрів радіаторів
прибл. 82 °C	Обігрів конвекторів

Таб. 22 Максимальна температура лінії подачі

7.5 Налаштування нагріву води

7.5.1 Налаштування температури гарячої води



ОБЕРЕЖНО

Небезпека отримання опіків/небезпека виникнення пожежі!

Температура в системі котла може підійматися вище 60 °C.

- ▶ Перед діагностикою та техобслуговуванням зачекайте, доки котел охолоне.

Температуру гарячої води можна налаштувати від 35 °C до 60 °C (70 °C P для одноконтурних приладів).

- ▶ Натисніть кнопку **↵**.
Відобразиться встановлена температура гарячої води.
- ▶ Натиснувши кнопку "Стрілка" **▲** або **▼**, встановіть бажану температуру гарячої води
- ▶ Для збереження натисніть кнопку **"OK"**. В іншому випадку налаштування зберігається автоматично через 3 секунди.
На дисплеї з'явиться поточна температура лінії подачі.

В режимі приготування гарячої води на дисплеї блиматиме символ **↵**. Якщо пальник активований, додатково з'являється символ **fl**.

Заходи для жорсткої води

Щоб запобігти підвищеному осіданню вапняку і виклику сервісної служби:



При жорсткій воді з діапазоном жорсткості ($\geq 15^{\circ}\text{dH} / 27^{\circ}\text{fH} / 2,7$ ммоль/л)

- ▶ Встановлювати температуру гарячої води на значення менше 55 °C.

7.5.2 Налаштування комфортного режиму або режиму есо

У комфортному режимі прилад постійно підтримує встановлену температуру (→ сервісна функція 3-CA). З одного боку це сприяє короткому часу очікування при відборі води, з іншого боку, прилад вмикається навіть тоді, коли відбір гарячої води не відбувається.

В режимі есо нагрів до встановленої температури відбувається, щойно відбувся забір гарячої води.



Для максимальної економії газу та гарячої води:

- ▶ Відкрити на короткий час кран гарячої води і знову закрити.
Вода нагріється до встановленої температури.
- ▶ Для налаштування режиму роботи есо: натисніть кнопку **↵**, доки на дисплеї не з'явиться **есо**.
- ▶ Для повернення в комфортний режим: натисніть кнопку **↵**, доки на дисплеї не згасне **есо**.

7.6 Встановлення регулювання опалення



Звертайте увагу на вказівки в інструкції з експлуатації до регулятора опалення, який ви використовуєте. Там показується,

- ▶ як ви можете налаштувати температуру приміщення,
- ▶ та як ви можете ефективно опалювати та економити енергію.

7.7 Після введення в експлуатацію

- ▶ Перевірка тиску підключення газу (→ стор. 39).
- ▶ Заповнення протоколу введення в експлуатацію (→ стор. 66).

7.8 Встановлення літнього режиму

У літньому режимі насос опалювального контуру, а отже й опалення, вимкнені. Постачання гарячої води, а також електропостачання для регулювання системи опалення і для таймера зберігаються.

УВАГА

Небезпека замерзання системи опалення.

У літньому режимі захист від замерзання існує тільки за умови активованого захисту приладу від замерзання.

- ▶ Враховуйте заходи для захисту при загрозі замерзання (→ розділ 8.2).

Для активації літнього режиму:

- ▶ Натисніть кнопку **III**.
- ▶ Натискайте кнопку "Стрілка" **▼**, доки на дисплеї не з'явиться **OFF**.
- ▶ Для збереження натисніть кнопку **"OK"**. В іншому випадку налаштування зберігається автоматично через 3 секунди.
На дисплеї постійно відображається **III**.

Додаткові вказівки Ви знайдете в інструкції з експлуатації регулятора опалення.

7.9 Ручний режим

В разі виникнення проблем технічного характеру під час встановлення часу та температури можна увімкнути ручний режим роботи. Таким чином, опалювальний котел може експлуатуватися незалежно від налаштувань.

Для ввімкнення ручного режиму роботи:

- ▶ Натисніть та утримуйте ключ видалення повітря протягом 5 секунд.
- ▶ Перевірте відображену температуру лінії подачі та за необхідності відрегулюйте її.
Температура лінії подачі відображається між двома штрихами. Це вказує на те, що увімкнено ручний режим роботи.
- ▶ Експлуатація опалювального котла у ручному режимі роботи має тривати обмежений період часу до моменту усунення проблем технічного характеру.

Для вимкнення ручного режиму роботи:

- ▶ Натисніть та утримуйте ключ видалення повітря протягом 5 секунд.

8 Виведення з експлуатації

8.1 Вимкнення/режим очікування



Прилад має захист від блокування, який запобігає заклинюванню опалювального насоса та 3-ходового клапана після тривалого простою.

У режимі очікування захист блокування активний.

- ▶ Вимкнути прилад, натиснувши кнопку .
- ▶ Тепер на дисплеї відображаються лише символи і .
- ▶ Якщо експлуатація приладу припиняється на більш тривалий термін: враховуйте захист від замерзання (→ Розділ 8.2).

8.2 Встановлення захисту від замерзання

УВАГА

Пошкодження обладнання через замерзання!

Система опалення може замерзнути під час тривалого простою (наприклад, під час зникнення напруги в мережі, вимкнення живлення, неправильного постачання палива, несправності котла тощо).

- ▶ Перевіряйте, чи система опалення постійно працює (особливо під час морозів).

Захист від замерзання для опалювальної установки:

Захист від замерзання забезпечується тільки тоді, коли опалювальний насос і опалювальна установка експлуатуються при повному навантаженні.

- ▶ Залишіть опалення увімкнутим.
- ▶ Встановіть максимальну температуру лінії подачі щонайменше на 30 °C (→ розділ 7.4).

-або- якщо Ви хочете залишити прилад вимкненим:

- ▶ Додати засіб від замерзання до води контуру системи опалення (→ сторінка 21) та злити воду з контуру гарячої води.



Додаткові вказівки Ви знайдете у інструкції в експлуатації до зовнішнього регулятора опалення.

Захист приладу від замерзання:

Функція захисту приладу від замерзання вмикає пальник і насос опалювального контуру, якщо температура зовнішнього повітря опускається нижче 5 °C. У такий спосіб можна запобігти замерзанню настінного котла.

- ▶ Активувати сервісну функцію 4-b5 або перевести прилад у режим очікування (→ розділ 8.1).

УВАГА

Небезпека замерзання системи опалення.

Сервісною функцією 4-b5 або режимом очікування передбачено тільки захист приладу від замерзання.

8.3 Захист від блокування



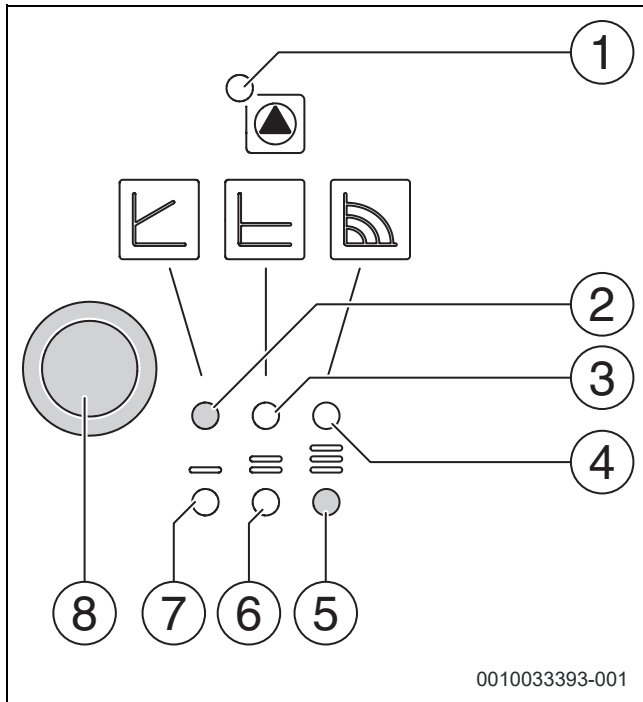
Ця функція запобігає заклинюванню опалювального насоса та 3-ходового клапана після тривалого простою.

В режимі очікування захисне блокування і подалі активне.

Після кожного вимкнення насоса вимірюється час, щоб через 24 години на короткий час увімкнувся насос опалювального контуру.

9 Зміна характеристичної кривої насоса опалювального контуру

Регулювальний модуль – огляд



Мал. 34 Огляд

- [1] Індикація експлуатації/несправності
- [2] Індикація експлуатації з постійною частотою обертання
- [3] Індикація експлуатації з постійним тиском (Др-с)
- [4] Індикація експлуатації у режимі самомодуляції (Др-v)
- [5] Індикація вибору характеристики насоса 3
- [6] Індикація вибору характеристики насоса 2
- [7] Індикація вибору характеристики насоса 1
- [8] Кнопка вибору

Кнопка вибору

- ▶ Натисніть
 - Оберіть режим керування (Др-v, Др-с або постійна частота обертання).
 - Оберіть характеристику насоса (I, II або III).
- ▶ Натисніть та утримуйте
 - Увімкніть функцію видалення повітря з насоса (утримуйте протягом 3 секунд).
 - Увімкніть перезапуск вручну (утримуйте протягом 5 секунд).
 - Заблокуйте/розблокуйте кнопку (утримуйте протягом 8 секунд).

Характеристика кривої

Частоту обертання насоса опалювального контуру можна змінити на регулювальному модулі насоса.

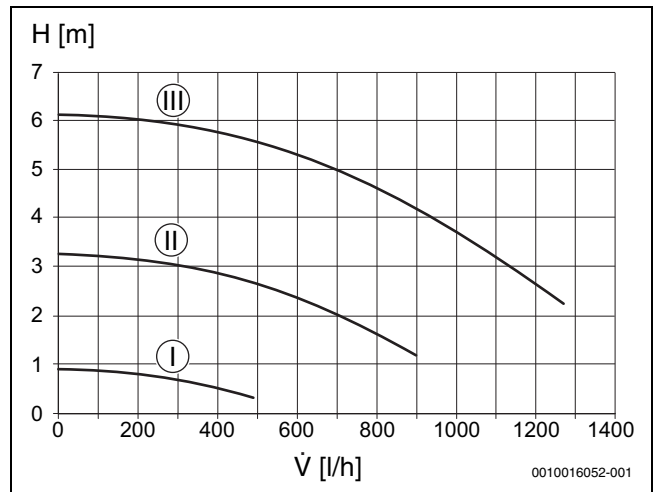
- ▶ Щоб протягом тривалого часу запобігти звапнінню пластинчастого теплообмінника, налаштуйте характеристику насоса > 2.



Зав. налаштув.

- ▶ Експлуатація з постійною частотою обертання – характеристична крива 3

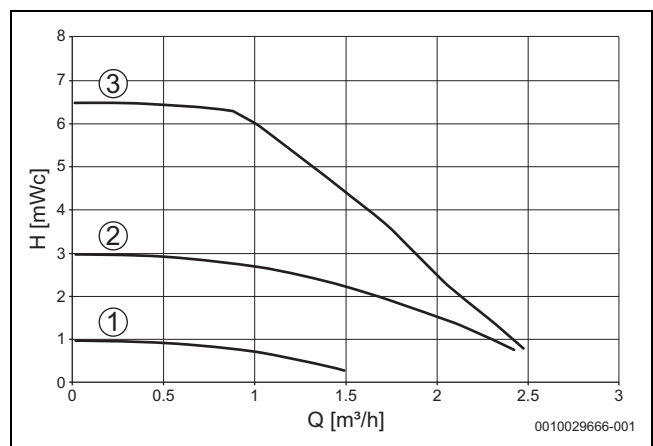
Експлуатація у режимі самомодуляції (Др-v)



Мал. 35 Характеристична крива насоса опалювального контуру (постійна частота обертання)

H Залишковий напір
 \dot{V} Об'ємний потік

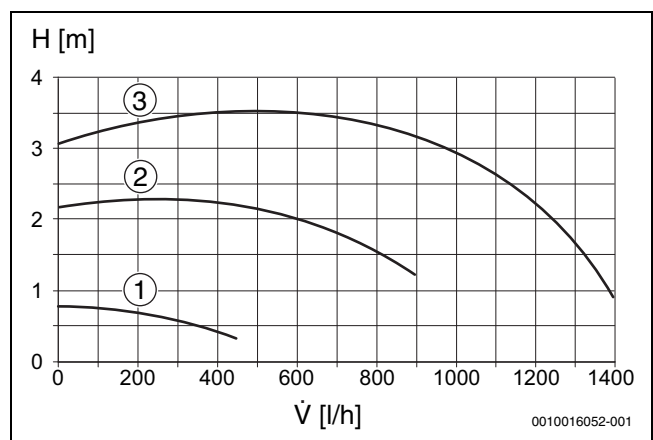
Експлуатація з постійним тиском (Др-с)



Мал. 36 Характеристична крива насоса опалювального контуру (постійний тиск)

H Залишковий напір
 Q Об'ємний потік

Експлуатація з постійною частотою обертання



Мал. 37 Характеристична крива насоса опалювального контуру (пропорційний тиск)

H Залишковий напір
 \dot{V} Об'ємний потік

10 Налаштування в сервісному меню

Сервісне меню дає можливість виконувати налаштування та перевірку багатьох функцій приладу. Воно містить:

- Меню 1: відображення інформації
- Меню 2: налаштування гідравліки
- Меню 3: заводські налаштування
- Меню 4: налаштування
- Меню 5: граничні значення
- Меню 6: функціональні випробування
- Меню 0: ручний режим

10.1 Використання сервісного меню

Виклик меню

Опис міститься перед оглядовими таблицями для кожного меню.

Вибір і налаштування сервісної функції



Якщо протягом 30 хвилин не натиснути будь-яку кнопку, обрана сервісна функція деактивується.

- ▶ Щоб вибрати сервісну функцію, натисніть кнопку "Стрілка" ▲ або ▼.
На дисплеї відобразиться сервісна функція.
- ▶ Щоб підтвердити вибір, натисніть кнопку "ОК".
Блимає поточне налаштування.
- ▶ Щоб змінити налаштування, натисніть кнопку "Стрілка" ▲ або ▼.
- ▶ Для збереження: натисніть кнопку "ОК".

-або-

- ▶ Щоб не зберігати, натисніть кнопку ↵.
На екрані відобразиться налаштоване поточне значення.
- ▶ Натисніть кнопку ↵.
Буде відображено сервісну функцію.
- ▶ Натисніть кнопку ↵ ще раз.
Відкриється меню на рівень вище.
- ▶ Натисніть кнопку ↵ ще раз.
Прилад знову переходить у нормальний режим.

Нотування налаштувань

- ▶ Змінені налаштування в протоколі введення в експлуатацію (→ розділ 17.1).

10.2 Огляд сервісних функцій

► Виберіть і налаштуйте сервісну функцію.


10.2.1 Меню 1

► Одночасно натисніть кнопку  і кнопку , доки не з'явиться L.1.► Щоб підтвердити вибір, натисніть кнопку **ok**.

Сервісна функція	Одиниця вимірювання	Додаткова інформація
1-A1	Поточний експлуатаційний стан	Код стану
1-A2	Актуальна несправність	Код несправності
1-A3	Верхня межа максимальної теплопродуктивності	% Максимальну теплопродуктивність можна знизити за допомогою сервісної функції 3-b1.
1-A5	Температура на датчику температури лінії подачі	°C –
1-A6	Задана температура подачі (яку вимагає система керування опаленням)	°C –
1-b2	Прилади GB122i-.. KD: фактична витрата, турбіна	л/хв –
1-b3	Фактична температура гарячої води	°C –
1-b4	Прилади GB122i-.. KD: фактична температура гарячої води на виході	°C –
1-b5	Прилади GB122i-..T: фактична температура у баку непрямого нагріву	°C –
1-b7	Задана температура гарячої води (яку вимагає система керування опаленням)	°C –
1-b8	Фактична теплопродуктивність у % від максимальної номінальної теплопродуктивності в режимі опалення	% Під час приготування гарячої води можуть відобразитися значення більше 100 %.
1-C1	Іонізаційний струм	µA • Під час роботи пальника: $\geq 2 \mu A$ = в нормі, $< 2 \mu A$ = помилка • Коли пальник вимкнено: $< 2 \mu A$ = в нормі, $\geq 2 \mu A$ = помилка
1-C2	Фактична продуктивність насоса в % від номінальної	–
1-C4	Фактична температура зовнішнього повітря (якщо підключено датчик температури зовнішнього повітря)	°C –
1-C5	Температура у буферному баку-накопичувачі геліосистеми	°C Відображається, тільки якщо підключено геліомодуль.
1-C6	Робочий тиск	бар –
1-d1	Температура геліоколектора	°C Відображається, тільки якщо підключено геліомодуль.
1-d2	Температура у буферному баку-накопичувачі геліосистеми (знизу)	°C Відображається, тільки якщо підключено геліомодуль.
1-d3	геліонасоса	% Відображається, тільки якщо підключено геліомодуль.
1-d4	Несправність блока геліосистеми	Відображається, тільки якщо підключено геліомодуль. Код несправності
1-E1	Версія програмного забезпечення панелі керування (головна версія)	–
1-E2	Версія програмного забезпечення панелі керування (додаткова версія)	–
1-E3	Номер кодув. штек.	Спливаючий текст зображення п'ятизначного номера кодувального штекера.
1-E4	Версія кодувального штекера	–
1-EA	Версія програмного забезпечення електроніки приладу (головна версія)	–
1-Eb	Версія програмного забезпечення електроніки приладу (додаткова версія)	–

Таб. 23 Меню 1: відображення інформації

10.2.2 Меню 2

- ▶ Одночасно натисніть кнопку **III** і кнопку , доки не з'явиться **L.1.**
- ▶ Натискайте кнопку "Стрілка" **▲** до тих пір, доки не з'явиться **L.2.**
- ▶ Щоб підтвердити вибір, натисніть кнопку **ok**.

▶ Виберіть і налаштуйте сервісну функцію.



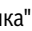


Заводські налаштування **виділені** та вказані у наступній таблиці.

Сервісна функція	Налаштування/діапазон регулювання	Примітка/обмеження
2-A1 Гідравлічна стрілка	<ul style="list-style-type: none"> • 0: немає гідравлічної стрілки • 1: (не доступно) • 2: гідравлічну стрілку підключено до модуля 	Це налаштування визначає, де підключено датчик гідравлічної стрілки.
2-A2 GB122i...Т-Прилади: конфігурація контуру гарячої води	<ul style="list-style-type: none"> • 0: не встановлено • 1: встановлено 3-ходовий клапан • 2: (не доступно) 	
2-A3 GB122i...Т-Прилади: гідравлічна конфігурація опалювального контуру 1	<ul style="list-style-type: none"> • 0: не встановлено • 1: насос не встановлено • 2: (не доступно) • 3: (не доступно) 	
2-A4 GB122i...Т-Прилади: конфігурація насоса	<ul style="list-style-type: none"> • 0: ввімкнено • 1: вимкнено • 2: (не доступно) • 3: (не доступно) 	

Таб. 24 Меню 2: налаштування гідравліки

10.2.3 Меню 3

- ▶ Одночасно натисніть кнопку  і кнопку , доки не з'явиться **L.1.**
- ▶ Натискайте кнопку "Стрілка"  до тих пір, доки не з'явиться **L.3.**
- ▶ Щоб підтвердити вибір, натисніть кнопку **ok**.

▶ Виберіть і налаштуйте сервісну функцію.



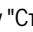


Заводські налаштування **виділені** та вказані у наступній таблиці.

Сервісна функція	Налаштування/діапазон регулювання	Примітка/обмеження
3-b1	Максимальна дозволена теплопродуктивність	<ul style="list-style-type: none"> • 50 ... 82 % <ul style="list-style-type: none"> ▶ Встановіть теплопродуктивність у відсотках. ▶ Виміряйте об'ємну витрату газу. ▶ Порівняйте результати вимірювання із таблицями налаштувань (→ сторінка 72). При відхиленні значення потрібно відкоригувати налаштування.
3-b2	Проміжок часу між вимиканням і повторним вмиканням пальника у режимі опалення	<ul style="list-style-type: none"> • 3 ... 10 ... 60 хвилин <p>Проміжок часу встановлює мінімальний час очікування між вимиканням і повторним вмиканням пальника.</p> <p>При підключенні погодозалежної системи керування опаленням вона оптимізує це налаштування.</p>
3-b3	Температурний інтервал для вимикання та вмикання пальника	<ul style="list-style-type: none"> • -15 ... -6 ... -2 K (°C) <p>Різниця між поточною температурою лінії подачі та заданою температурою лінії подачі до вмикання пальника.</p> <p>При підключенні погодозалежної системи керування опаленням вона оптимізує це налаштування.</p>
3-C4	Прилади GB122i-.. KD: затримка сигналу, турбіна	<ul style="list-style-type: none"> • 2 ... 16 × 0,25 секунд <p>Затримка запобігає короткочасній активації пальника внаслідок спонтанної зміни тиску в системі водопостачання у випадках, коли вода не відбирається.</p>
3-C5	Прилади GB122i-.. KD: затримка режиму підігрівання води (геліорежим)	<ul style="list-style-type: none"> • 0 (не активний) ... 50 секунд <p>Режим підігрівання води затримується на стільки, доки датчик температури гарячої води встановить, чи досягла гаряча вода, що нагрівається сонцем, бажаної температури.</p> <ul style="list-style-type: none"> ▶ Налаштуйте затримку режиму підігрівання води відповідно до умов системи.
3-C6	Прилади GB122i-.. KD: інтервал між вимиканням і повторним вмиканням пальника для приготування гарячої води (лише у комфортному та у літньому режимах)	<ul style="list-style-type: none"> • 0 ... 30 хвилин <p>Після відбору води протягом цього часу приготування гарячої води заблоковано.</p>
3-C8	Прилади GB122i-..T: термічна дезінфекція бака непрямого нагріву Прилади GB122i-.. KD: термічна дезінфекція до точки водорозбору	<ul style="list-style-type: none"> • OFF: вимкнено • ON: увімкнено <p>При дуже великому відборі гарячої води може не досягатися необхідна температура.</p> <ul style="list-style-type: none"> ▶ Відбирайте стільки води, щоб температура гарячої води досягла 70 °C. ▶ Виконайте термічну дезінфекцію (→ інструкція для користувача).
3-CA	Режим нагріву води	<ul style="list-style-type: none"> • 0: комфортний режим, прилад постійно підтримується на встановленій температурі. • 1: режим есо, нагрівання до встановленої температури лише тоді, коли відбирається гаряча вода. • 2: (не доступно) • 3: (не доступно) <p>У комфортному режимі час очікування після відбору гарячої води скорочується. Також коли відбір гарячої води не відбувається, прилад вмикається.</p>
3-d6	Вибіг насоса опалювального контуру у режимі опалення	<ul style="list-style-type: none"> • 1 ... 3 ... 60 хвилин • 61: 24 години <p>Час роботи насоса за інерцією починається після завершення запиту тепла від системи керування опаленням.</p>

Таб. 25 Меню 3: заводські налаштування

10.2.4 Меню 4

- ▶ Одночасно натисніть кнопку  і кнопку , доки не з'явиться **L.1.**
- ▶ Натискайте кнопку "Стрілка"  до тих пір, доки не з'явиться **L.4.**
- ▶ Щоб підтвердити вибір, натисніть кнопку **ok**.
- ▶ Виберіть і налаштуйте сервісну функцію.



Заводські налаштування **виділені** та вказані у наступній таблиці.

Сервісна функція	Налаштування/діапазон регулювання	Примітка/обмеження
4-A1 Функція видал. пов.	<ul style="list-style-type: none"> • 0: вимкнено • 1: автоматично (Видалення повітря проводиться один раз. Після закінчення видалення повітря налаштування скидається до статусу «Вимкнено»). • 2: постійно увімкнено (налаштування зберігається до переходу в інший режим роботи). 	<p>Функцію видалення повітря вмикають після техобслуговування.</p> <p>Під час видалення повітря на дисплеї відображається символ   поперемінно із температурою лінії подачі.</p>
4-A2 Програма заповн. сиф.	<ul style="list-style-type: none"> • 0: вимкнено (дозволено лише під час технічного обслуговування) • 1: ввімкнено за мінімальної потужності • 2: ввімкнено за мінімальної теплопродуктивності 	<p>Програма заповнення сифона активується в таких випадках:</p> <ul style="list-style-type: none"> • Прилад вмикається за допомогою перемикача Увімк./Вимк. • Пальник не працював 28 днів. • Режим роботи змінено з літнього на зимовий. <p>Під час наступного запиту тепла для режиму опалення або гарячого водопостачання прилад перебуватиме 15 хвилин в режимі малої теплопродуктивності.</p> <p>Під час програми заповнення сифона на дисплеї відображається символ  поперемінно із температурою лінії подачі.</p>
4-A4 Позначки здійснення сервісного обслуговування	<ul style="list-style-type: none"> • 0: вимкнено • 1: за годинами роботи • 3: за тривалістю роботи 	
4-A5 Інтервал перевірки за годинами роботи	<ul style="list-style-type: none"> • 10 ... 60 × 100 годин 	<p>Ця сервісна функція доступна тільки, якщо активовано сервісну функцію 4-A4. (=01)</p> <p>Після завершення інтервалу на дисплеї відображається необхідна діагностика за допомогою позначки здійснення сервісного обслуговування 1013.</p>
4-A6 Інтервал перевірки за тривалістю роботи	<ul style="list-style-type: none"> • 1 ... 72 місяці 	<p>Ця сервісна функція доступна тільки, якщо активовано сервісну функцію 4-A4. (=03)</p> <p>Після завершення інтервалу на дисплеї відображається необхідна діагностика за допомогою позначки здійснення сервісного обслуговування 1023.</p>
4-b1 Внутрішнє для приладу керування по зовнішній температурі	<ul style="list-style-type: none"> • OFF: не активний • ON: активний 	<p>Ця сервісна функція доступна лише тоді, коли в системі розпізнано датчик температури зовнішнього повітря.</p> <p>Ця сервісна функція більше не доступна при підключенні погодозалежної системи керування із зв'язком EMS.</p>
4-b2 Граничне значення температури зовнішнього повітря для автоматичного перемикачання міжлітнім та зимовим режимами.	<ul style="list-style-type: none"> • 0 ... 16 ... 30 °C 	<p>Ця сервісна функція доступна тільки, якщо активовано сервісну функцію 4-b1.</p> <p>Якщо температура зовнішнього повітря перевищує встановлену межу температур, система опалення вмикається (літній режим). Якщо температура зовнішнього повітря опускається принаймні на 1 K (°C) нижче налаштування, система опалення знову вмикається (зимовий режим).</p>

Сервісна функція	Налаштування/діапазон регулювання	Примітка/обмеження
4-b3	Кінцева точка кривої опалення для керування по зовнішній температурі	<ul style="list-style-type: none"> • 20 ... 90 °C <p>Ця сервісна функція доступна тільки, якщо активовано сервісну функцію 4-b1. Задана температура лінії подачі при температурі зовнішнього повітря – 10 °C (→ крива опалення, сторінка 71).</p>
4-b4	Нижня точка кривої опалення для керування по зовнішній температурі	<ul style="list-style-type: none"> • 20 ... 90 °C <p>Ця сервісна функція доступна тільки, якщо активовано сервісну функцію 4-b1. Задана температура лінії подачі при температурі зовнішнього повітря + 20 °C (→ крива опалення, сторінка 71).</p>
4-b5	Захист приладу від замерзання	<ul style="list-style-type: none"> • OFF: вимкнено • ON: увімкнено <p>Ця сервісна функція доступна тільки, якщо активовано сервісну функцію 4-b1. Функція захисту приладу від замерзання вмикає пальник і насос опалювального контуру, якщо температура зовнішнього повітря опускається нижче 5 °C. У такий спосіб можна запобігти замерзанню настінного котла.</p>
4-b6	Температура захисту системи опалення від замерзання	<ul style="list-style-type: none"> • 0 ... 5 ... 10 °C <p>Ця сервісна функція доступна тільки, якщо активовано функцію захисту від замерзання (сервісна функція 4-b1). Якщо температура зовнішнього повітря опускається нижче встановленої граничної температури спрацювання захисту від замерзання, вмикається насос опалювального контуру (захист системи опалення від замерзання).</p>
4-C1	Максимальна температура в геліобаку-накопичувачі	<ul style="list-style-type: none"> • 20 ... 60 ... 90 °C <p>Доступно лише за наявності активованого геліомодуля. Температура, до якої можна нагрівати геліобак-накопичувач.</p>
4-C2	Регулювання частоти обертання геліонасоса	<ul style="list-style-type: none"> • 0: ні • 1: PWM • 2: 0–10 В <p>Доступно лише за наявності активованого геліомодуля.</p>
4-C3	Геліомодуль активний	<ul style="list-style-type: none"> • OFF: вимкнено • ON: увімкнено <p>Доступно лише за наявності геліомодуля.</p>
4-F1	Скидання налаштувань приладу до заводських параметрів	<ul style="list-style-type: none"> • YES: параметри приладу скидаються до заводських налаштувань
4-F2	Скидання індикації несправності	<ul style="list-style-type: none"> • NO: несправність зберігається • YES: несправність скидається

Таб. 26 Меню 4: налаштування

10.2.5 Меню 5

- ▶ Одночасно натисніть кнопку **III** і кнопку **↩**, доки не з'явиться **L.1.**
- ▶ Натискайте кнопку "Стрілка" **▲** до тих пір, доки не з'явиться **L.5.**
- ▶ Щоб підтвердити вибір, натисніть кнопку **ok**.

- ▶ Виберіть і налаштуйте сервісну функцію.



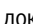


Заводські налаштування **виділені** та вказані у наступній таблиці.

Сервісна функція	Налаштування/діапазон регулювання	Примітка/обмеження
5-A1	Максимальна температура лінії подачі • 30 ... 82 °C	Обмежує діапазон регулювання для температури лінії подачі.
5-A2	GB122i...T-Прилади: максимальна температура гарячої води • 10 ... 60 ... 80 °C	Обмежує діапазон регулювання для температури бака непрямого нагріву.
5-A3	Мінімальна номінальна теплопродуктивність (система опалення та гаряча вода) • 10 ... 49 %	

Таб. 27 Меню 5: граничні значення

10.2.6 Меню 6

- ▶ Одночасно натисніть кнопку  і кнопку , доки не з'явиться **L.1.**
- ▶ Натискайте кнопку "Стрілка"  до тих пір, доки не з'явиться **L.6.**
- ▶ Щоб підтвердити вибір, натисніть кнопку **ok**.

- ▶ Виберіть і налаштуйте сервісну функцію.



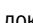


Заводські налаштування **виділені** та вказані у наступній таблиці.

Сервісна функція	Налаштування/діапазон регулювання	Примітка/обмеження
6-t1 Постійне запалювання	<ul style="list-style-type: none"> • OFF: вимкнено • ON: увімкнено 	Перевірте роботу запалювання за допомогою постійного запалювання без подачу газу. <ul style="list-style-type: none"> ▶ Щоб запобігти пошкодженню трансформатора високої напруги, залишіть функцію ввімкнутою щонайбільше на 2 хвилини.
6-t2 Постійна робота вентилятора	<ul style="list-style-type: none"> • 0 ... 100 % 	Робота вентилятора без подачі газу або запалювання.
6-t3 Постійна робота насоса (насос опалювального контуру)	<ul style="list-style-type: none"> • 0 ... 100 % 	Якщо налаштоване значення >0, насос працюватиме з 100 %.
6-t4 GB122i-.T-Прилади: постійна робота насоса (насос завантаження бака непрямого нагріву)	<ul style="list-style-type: none"> • OFF: вимкнено • ON: увімкнено 	
6-t5 3-ходовий клапан постійно в положенні приготування гарячої води	<ul style="list-style-type: none"> • 0: система опалення • 1: гаряча вода • 2: (не доступно) 	
6-tA Іонізуючий осцилятор	<ul style="list-style-type: none"> • OFF: вимкнено • ON: увімкнено 	
6-tb Тестування пальника	<ul style="list-style-type: none"> • 0 ... 100 % 	Тестування пальника завершено, якщо встановлене значення знову буде дорівнювати 0, або вийде з L.6.

Таб. 28 Меню 6: функціональні випробування

10.2.7 Меню 0

- ▶ Одночасно натисніть кнопку  і кнопку , доки не з'явиться **L.1.**
- ▶ Натискайте кнопку "Стрілка"  до тих пір, доки не з'явиться **L.0.**
- ▶ Щоб підтвердити вибір, натисніть кнопку **ok**.

- ▶ Виберіть і налаштуйте сервісну функцію.



Заводські налаштування **виділені** та вказані у наступній таблиці.

Сервісна функція	Налаштування/діапазон регулювання	Примітка/обмеження
0-A1 Ручний режим	<ul style="list-style-type: none"> • OFF: вимкнено • ON: увімкнено 	Ця сервісна функція доступна тільки, якщо вхід терморегулятора увімкн./вимкн. замкнутий.
0-A2 Задана температура у ручному режимі	<ul style="list-style-type: none"> • 30 ... 60 ... 82 °C 	

Таб. 29 Меню 0: ручний режим

11 Перевірка налаштування подачі газу

Для приладів **групи природного газу 2Н** на заводі встановлюється число Воббе $15 \text{ кВт} \cdot \text{год} / \text{м}^3$ та тиск подачі 13 мбар, і ставиться пломба.

- Якщо прилад експлуатується на такому ж типі газу, який встановлено на заводі, налаштування номінального та мінімального теплового навантаження не потрібне.
- Якщо прилад переобладнано на інший тип газу необхідно налаштувати параметри CO_2 або O_2 .
- Якщо прилад переобладнується з **природного газу на скраплений газ** (або навпаки), в такому випадку встановіть комплект переобладнання на інший виду газу та налаштуйте параметри CO_2 або O_2 .
- ▶ Відповідно до типу газу встановіть його вказівник (у комплекті постачання настінного котла або в комплекті переобладнання на інший тип газу) на настінний котел поряд з фірмовою табличкою.



Співвідношення газ-повітря можна налаштувати тільки шляхом вимірювання CO_2 або O_2 за допомогою електронного вимірювального пристрою при максимальній номінальній теплопродуктивності.

11.1 Переобладнання приладу на інший тип газу

Прилад	Переобладнанн я на	Артикулярний номер
GB122i-24 KD H	Скраплений газ	7 736 902 037
	Природний газ	7 736 902 036

Таб. 30 Готові набори для переведення системи опалення на інший вид газу



ПОПЕРЕДЖЕННЯ

Небезпека для життя внаслідок вибуху!

Витік газу може призвести до вибуху.

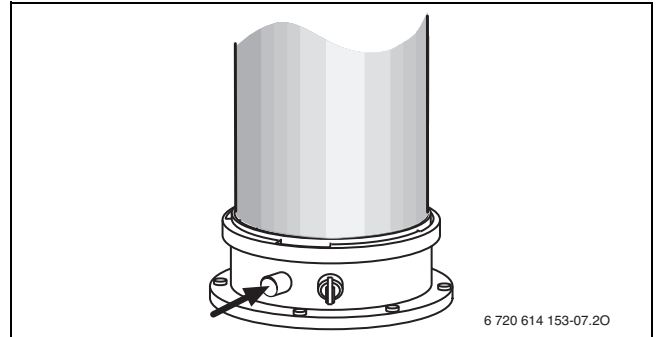
- ▶ Роботи на газопровідних деталях дозволяється виконувати тільки фахівцям спеціалізованого сервісного підприємства.
- ▶ Перед роботою на газопровідних деталях закрийте газовий кран.
- ▶ Використані ущільнення замініть на нові.
- ▶ Після проведення робіт на газопровідних деталях перевірте їх на герметичність.

- ▶ Замовляйте набір для переведення системи опалення на інший вид газу з каталогу запасних частин.
- ▶ Встановіть набір для переведення системи опалення на інший вид газу відповідно до доданих вказівок з монтажу.
- ▶ Щоразу після переобладнання: перевіряйте співвідношення газ-повітря.

- ▶ Натисніть кнопку із стрілкою вниз та встановіть мінімальну потужність приладу.
На дисплеї з'явиться мінімальне співвідношення потужності у

11.2 Перевірка та за потреби налаштування співвідношення газ-повітря

- ▶ Зняття кожуха (→ стор. 22).
- ▶ Витягніть заглушку з вимірювального штуцера димових газів.
- ▶ Вставте зонд димових газів прибл. на 85 мм у вимірювальний штуцер димових газів.
- ▶ Герметизуйте місце вимірювання.



Мал. 38 Вимірювальний штуцер димових газів

- ▶ Для забезпечення віддачі тепла: відкрийте регулювальний вентиль для радіаторів.
- ▶ Натискайте кнопку **"OK"**, доки на дисплеї не з'явиться символ . На дисплеї з'являється максимальне співвідношення потужності у відсотках **100 %** поперемінно із температурою лінії подачі. Пальник працює із максимальною номінальною теплопродуктивністю.
- ▶ Виміряйте вміст CO_2 або O_2 .
- ▶ Перевірте вміст CO_2 (вуглекислого газу) для максимальної номінальної теплопродуктивності відповідно до таблиці 31.

Вид газу	максимальна номінальна теплопродуктивність ¹⁾		мінімальна номінальна теплопродуктивність	
	CO_2	CO	CO_2	CO
Природний газ	9,0 % – 10,8 %	< 250 ч/млн	> 8,2 % ²⁾	< 250 ч/млн
Скраплений газ	10,8 % – 12,8 %	< 250 ч/млн	> 10,2 %	< 250 ч/млн

1) Вимірювання через 10 хвилин

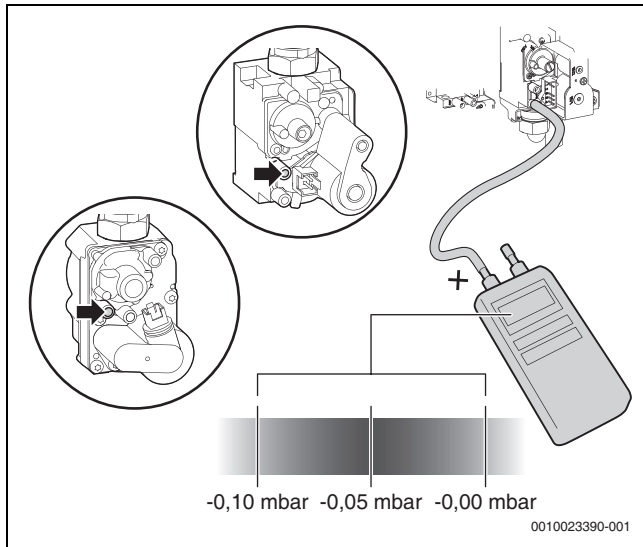
2) Значення має бути мін. на 0,6 % меншим за результат вимірювання за максимальної номінальної теплопродуктивності

Таб. 31 Вміст CO_2

Діагностика різниці тиску газового клапана

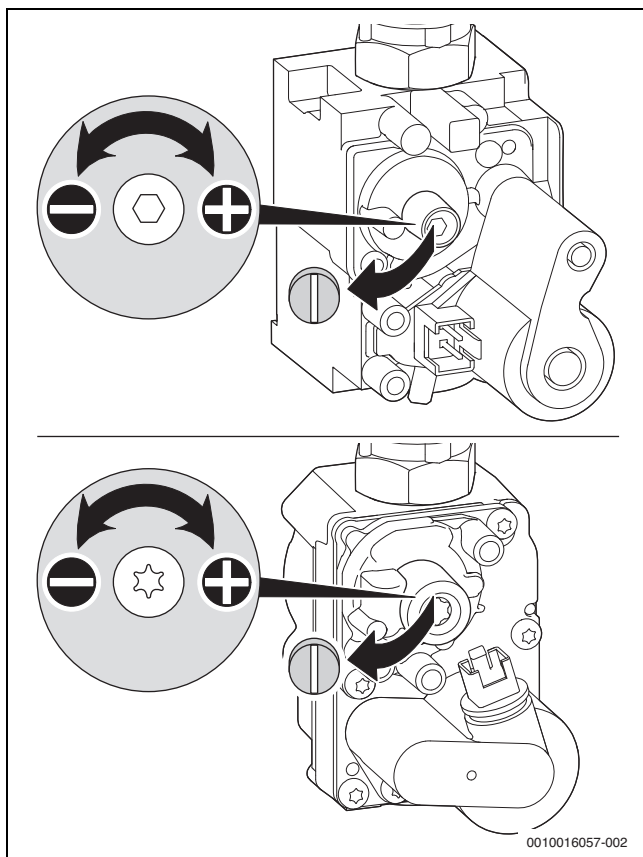
- ▶ Від'єднайте прилад від електропостачання.
- ▶ Вимкніть кран системи газопостачання приладу.
- ▶ Для забезпечення необхідного тепла відкрийте щонайменш два радіатори.
- ▶ Відкрийте вимірювальний гвинт для різниці тиску газового клапана (→ Мал. 40, стор. 40).
- ▶ Встановіть манометр на нуль.
- ▶ За допомогою шланга з'єднайте місце вимірювання різниці тиску газового клапана з плюсовим (+) кінцем манометра.
- ▶ Відкрийте кран системи газопостачання.
- ▶ Під'єднайте прилад до електропостачання.
- ▶ Натискайте кнопку зі стрілкою, доки на екрані не з'явиться символ . На дисплеї з'явиться максимальне співвідношення потужності у відсотках поперемінно із температурою лінії подачі. Пальник працює із максимальною номінальною теплопродуктивністю. відсотках поперемінно із температурою лінії подачі.

- ▶ Виміряйте різницю тиску газового клапана, як зображено нижче. Оптимальна різниця тиску становить -0,05 мбар.



Налаштування різниці тиску газового клапана

- ▶ Видаліть пломбу на регулювальному гвинті газової арматури.



Мал. 39 Видалення пломби на регулювальному гвинті

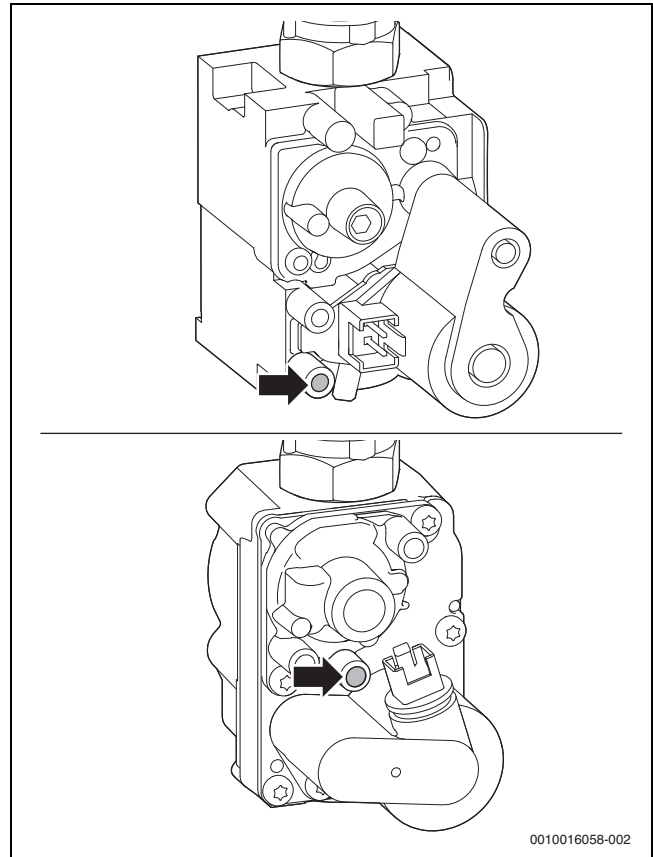
Зважаючи на відстань, зазначену для різниці тиску:

- ▶ налаштуйте різницю тиску газового клапана за допомогою гвинта.
- ▶ Знову перевірте налаштування максимальної номінальної теплопродуктивності та мінімальної номінальної теплопродуктивності, за потреби виконайте налаштування ще раз.
- ▶ Натисніть кнопку **ok**. Прилад знову переходить у нормальний режим.

- ▶ Занесіть значення вмісту CO₂ або O₂, вуглекислого газу і різницю тиску газового клапана до протоколу введення в експлуатацію.
- ▶ Витягніть зонд димових газів із вимірювального штуцера димових газів і встановіть заглушку.
- ▶ Встановіть пломбу на газову арматуру та дросельну заслінку.

11.3 Перевірка тиску підключення газу

- ▶ Вимкніть прилад і закрийте газовий кран.
- ▶ Відкрутіть гвинти на штуцері для вимірювання тиску підключення газу та підключіть манометр.



Мал. 40 Штуцер для вимірювання тиску підключення газу

- ▶ Відкрийте газовий кран і ввімкніть прилад.
- ▶ Забезпечте віддачу тепла через відкриті регулювальні вентиля для радіаторів.
- ▶ Натискайте кнопку **"OK"**, доки на дисплеї не з'явиться символ . На дисплеї з'являється максимальне співвідношення потужності у відсотках **100 %** поперемінно із температурою лінії подачі.
- ▶ Перевірте потрібний тиск підключення газу за таблицею.

Вид газу	Номінальний тиск [мбар]	Допустимий діапазон тиску при максимальній номінальній теплопродуктивності [мбар]
Природний газ	20	17 - 25
Скrapлений газ (пропан) ¹⁾	37	25 - 45
Скrapлений газ (бутан)	30	25 - 35

1) Стандартне значення для скrapленого газу для стаціонарних ємностей об'ємом до 15 000 л

Таб. 32 Допустимий тиск підключення газу



Введення в експлуатацію за межами допустимого діапазону тиску забороняється.

- ▶ Визначте причину та усуньте несправність.
- ▶ Якщо це неможливо: перекрийте подачу газу до приладу та повідомте постачальника газу.

- ▶ Натисніть кнопку **ok**.
Прилад знову переходить у нормальний режим.
- ▶ Вимкніть прилад, закрийте газовий кран, зніміть манометр і закрутіть гвинт.
- ▶ Знову встановіть кожух.

12 Вимірювання токсичності димових газів

12.1 Режим чищення димової труби

У режимі чищення димової труби прилад працює з максимальною номінальною теплопродуктивністю.



Щоб виміряти значення або зробити налаштування, у вас є 30 хвилин. Потім прилад знову повертається до нормального режиму.

- ▶ Забезпечте віддачу тепла через відкриті регульовальні вентилі для радіаторів.
- ▶ Натискайте кнопку **"OK"**, доки на дисплеї не з'явиться символ . На дисплеї з'являється максимальне співвідношення потужності у відсотках **100 %** поперемінно із температурою лінії подачі.
- ▶ Щоб встановити мінімальну номінальну теплопродуктивність, натисніть кнопку "Стрілка" **▼**. На дисплеї з'явиться мінімальне співвідношення потужності у відсотках поперемінно із температурою лінії подачі.

Для завершення режиму очищення:

- ▶ Натисніть кнопку **ok**.

12.2 Перевірка на герметичність димовідвідного тракту

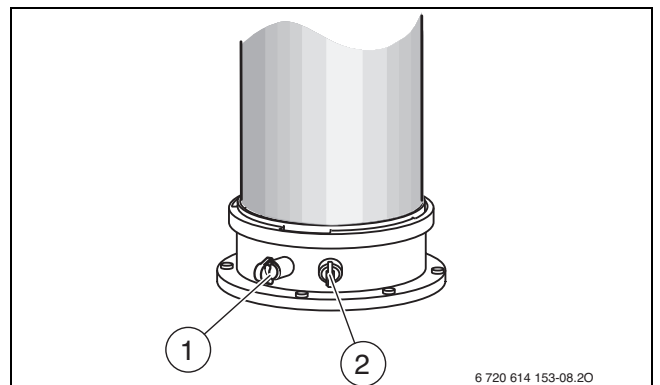
Вимірювання O_2 або CO_2 у повітрі для горіння.

Для вимірювання використовуйте газовий зонд круглої форми.



За допомогою вимірювання O_2 або CO_2 у повітрі для горіння в разі використання трубопроводу для відведення димових газів згідно з C_{13} , C_{33} , C_{43} і C_{93} можна перевірити герметичність димовідвідного тракту. Вміст O_2 не має бути меншим ніж 20,6%. Вміст CO_2 не має перевищувати 0,2%.

- ▶ Видаліть заглушку зі штуцера для вимірювання повітря для горіння [2].
- ▶ Вставте зонд димових газів у штуцер і герметизуйте місце вимірювання.
- ▶ Встановіть режим очищення (→ розділ 12.1).




Мал. 41 Вимірювальний штуцер димових газів і штуцер для вимірювання повітря для горіння

- [1] Вимірювальний штуцер димових газів
[2] Штуцер для вимірювання повітря для горіння

- ▶ Виміряйте вміст O_2 і CO_2 .
- ▶ Натисніть кнопку .
Прилад знову переходить у нормальний режим.
- ▶ Вийміть зонд димових газів.
- ▶ Знову встановіть заглушки.

12.3 Вимірювання рівня CO₂ в димових газах

Для вимірювання використовуйте багатоотвірний зонд димових газів.

- ▶ Витягніть заглушку з вимірювального штуцера димових газів [1] (→ мал. 41).
- ▶ Вставте зонд димових газів до упору в штуцер та герметизуйте місце вимірювання.
- ▶ Встановіть режим очищення (→ розділ 12.1).
- ▶ Виміряйте вміст CO₂.
- ▶ Натисніть кнопку . Прилад знову переходить у нормальний режим.
- ▶ Вийміть зонд димових газів.
- ▶ Знову встановіть заглушки.

13 Захист довкілля та утилізація

Захист довкілля є основоположним принципом діяльності групи Bosch.

Якість продукції, економічність і екологічність є для нас пріоритетними цілями. Необхідно суворо дотримуватися законів і приписів щодо захисту навколишнього середовища. Для захисту навколишнього середовища ми використовуємо найкращі з точки зору економічних аспектів матеріали та технології.

Упаковка

Що стосується упаковки, ми беремо участь у програмах оптимальної утилізації відходів.

Усі пакувальні матеріали, які використовуються, екологічно безпечні та придатні для подальшого використання.

Обладнання, що відслужило свій термін

Обладнання, що відслужило свої терміни містять цінні матеріали, які можна використати повторно.

Конструктивні вузли легко демонтуються. На пластик нанесено маркування. Таким чином можна сортувати конструктивні вузли та передавати їх на повторне використання чи утилізацію.

14 Діагностика та техобслуговування

14.1 Вказівки з техніки безпеки для діагностики та техобслуговування

Вказівки для цільової групи

Діагностику та обслуговування повинні здійснювати тільки кваліфіковані фахівці спеціалізованого підприємства. Обов'язковим є дотримання вимог інструкцій із технічного обслуговування. Недотримання цих приписів може призвести до пошкодження обладнання та травмування з небезпекою для життя.

- ▶ Звертайте увагу користувача на наслідки недостатньої або неправильної діагностики та техобслуговування або їх відсутності.
- ▶ Принаймні один раз на рік систему опалення повинні оглядати фахівці зі спеціалізованого підприємства і виконувати за потреби необхідні роботи з техобслуговування та чищення.
- ▶ Недоліки, що з'являються, слід відразу усувати.
- ▶ Перевіряйте котловий блок, який включає камеру згоряння і теплообмінник, щонайменше кожні 2 роки та за потреби очищайте його. Рекомендуємо щорічне чищення.
- ▶ Використовуйте тільки оригінальні запчастини (див. каталог запасних частин).
- ▶ Заміняйте демонтовані ущільнення та ущільнювальні кільця на нові.

Небезпека для життя через ураження струмом!

Дотик до деталей, що знаходяться під напругою, може призвести до ураження електричним струмом.

- ▶ Перед проведенням робіт на електричних частинах вимкніть енергопостачання 230 В змінного струму (запобіжник, лінійний захисний автомат) та встановіть захист від випадкового повторного ввімкнення.

⚠ Небезпека для життя через витік димових газів!

Витік димових газів може призвести до отруєння.

- ▶ Після проведення робіт на компонентах системи відведення димових газів перевірте їх герметичність.

⚠ Небезпека вибуху внаслідок витоку газу!

Витік газу може призвести до вибуху.

- ▶ Перед роботою на газопровідних компонентах закрийте газовий кран.
- ▶ Виконайте перевірку герметичності.

⚠ Небезпека отримання опіків гарячою водою!

Гаряча вода може призвести до отримання тяжких опіків.

- ▶ Перш ніж увімкнути режим сажотрус або термічну дезінфекцію зверніть увагу мешканців на небезпеку отримання опіків.
- ▶ Термічну дезінфекцію можна проводити тільки тоді, коли відсутня потреба в гарячій воді.
- ▶ Не змінюйте установлену максимальну температуру гарячої води.

⚠ Пошкодження приладу, спричинені витоком води!

Витік води може пошкодити систему керування.

- ▶ Перед виконанням робіт на гідравлічних компонентах накрийте панель керування.

⚠ Допоміжні засоби для діагностики та техобслуговування

- Необхідні такі вимірювальні прилади:
 - Електронний аналізатор димових газів для визначення вмісту CO₂, O₂, CO та температури димових газів
 - Манометр 0–30 мбар (із точністю 0,1 мбар)
- ▶ Використовуйте теплопровідну пасту 8 719 918 658 0.
- ▶ Використовуйте дозволені змазки.

⚠ Перед діагностикою/технічним обслуговуванням

- ▶ Перш ніж виконувати роботи на компонентах водного контуру приладу скиньте тиск у системі опалення та водопостачання.

⚠ Після діагностики/техобслуговування

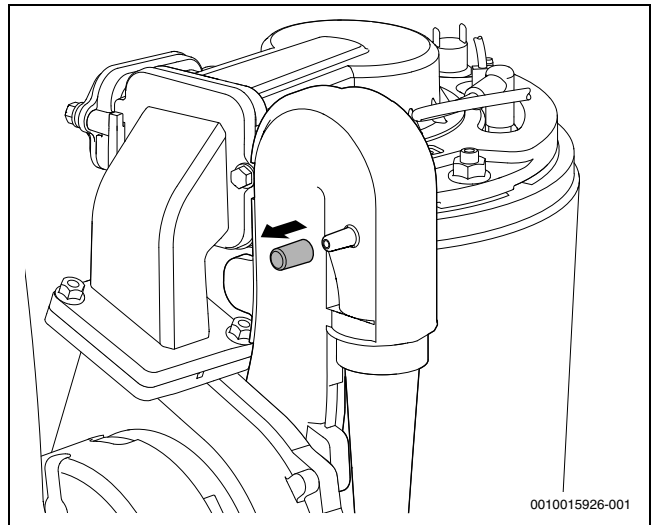
- ▶ Підтягніть усі послаблені гвинтові з'єднання.
- ▶ Знову введіть пристрій в експлуатацію (→ розділ 7, стор. 27).
- ▶ Перевірте герметичність місць розгалуження.
- ▶ Перевірте співвідношення газ-повітря.



Огляд несправностей наведено, починаючи зі стор. 54.

14.2 Перевірка котлового блока, який включає камеру згоряння і теплообмінник

- ▶ Демонтуйте передній кожух.
- ▶ Зніміть заглушку зі штуцера для вимірювання та підключіть манометр.



Мал. 42 Штуцер для вимірювання на змішувальній камері

- ▶ Перевірте тиск при максимальній номінальній теплопродуктивності на змішувальній камері.
- ▶ Наведені далі результати вимірювання свідчать про те, котловий блок, який включає камеру згоряння і теплообмінник, потребує чищення:
 - #VAR:TT-PROTOTYPE-1# < 3,5 мбар

14.3 Перевірка електродів і очищення котлового блока, який включає камеру згоряння і теплообмінник

ОБЕРЕЖНО

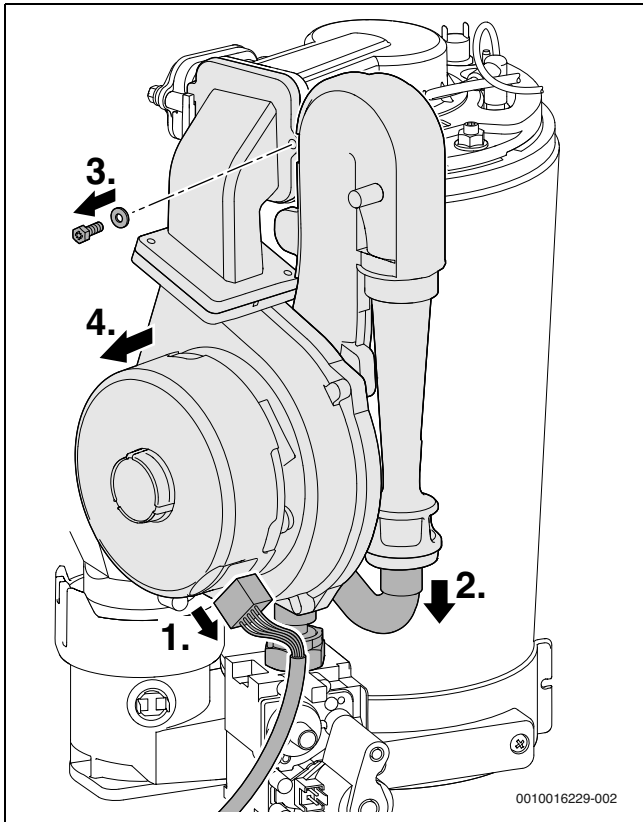
Небезпека отримання опіків через гарячі поверхні!

Деякі компоненти опалювального котла можуть бути дуже гарячими навіть через тривалий час після виведення з експлуатації!

- ▶ Перш ніж виконувати роботи на опалювальному котлі: дочекайтеся остаточного охолодження приладу.
- ▶ За потреби використовуйте захисні рукавиці.

Для очищення котлового блока, який включає камеру згоряння і теплообмінник, використовуйте приладдя № 1156, артикулярний номер 7 719 003 006, до складу якого входить щітка й інструмент для видалення елемента, що знімається з теплообмінника.

1. Зніміть штекер з вентилятора.
2. Демонтуйте газовий шланг з сопла Вентурі.
3. Демонтуйте гвинт зі змішувальної камери.
4. Демонтуйте вентилятор зі змішувальною камерою.

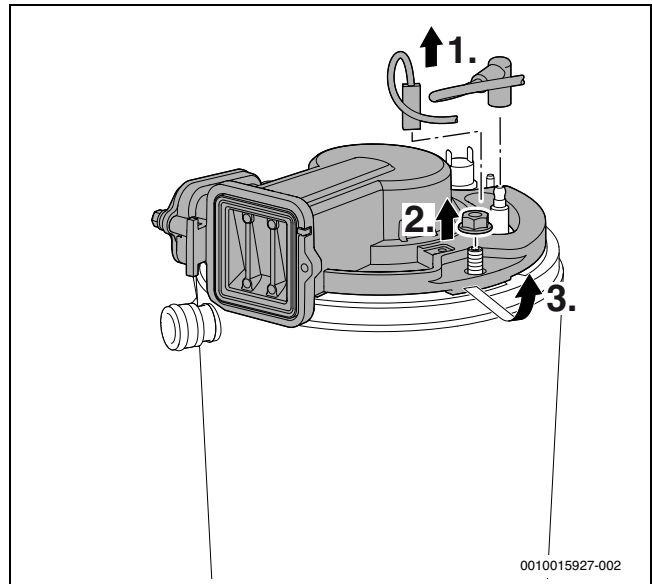


Мал. 43 Демонтаж вентилятора зі змішувальною камерою

- ▶ Зніміть кабель запалювального та контрольного електродів.
- ▶ Демонтуйте кришку пальника.

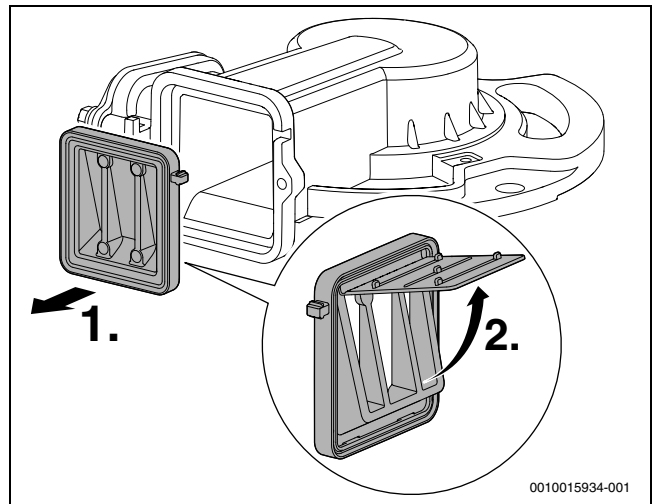
i

Під час монтажу пальника після завершення технічного обслуговування задля забезпечення належної герметичності M8 затягніть гайку до упору.



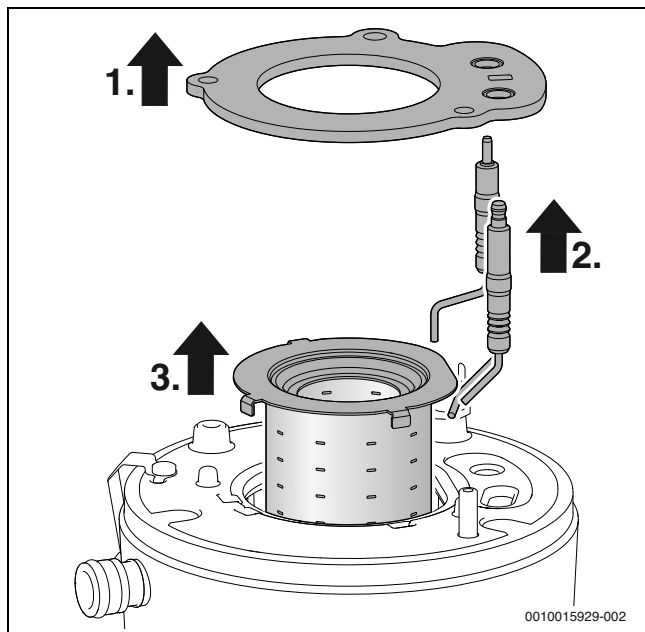
Мал. 44 Послабте кришку пальника

- ▶ Демонтуйте зворотний клапан.
- ▶ Перевірте зворотний клапан на наявність забруднень і розривів.



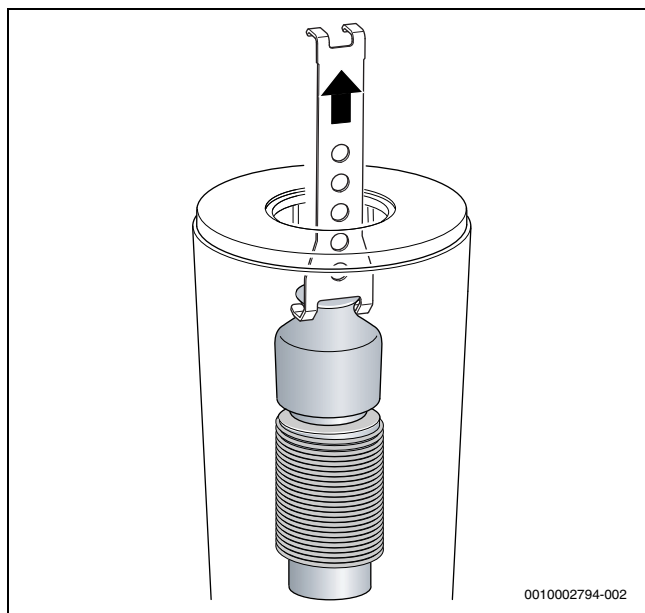
Мал. 45 Зворотний клапан змішувальної камери

- ▶ Зніміть ущільнення.
- ▶ Зніміть набір електродів і перевірте електроди на наявність забруднень, за потреби очистіть або замініть.
- ▶ Витягнути пальник.



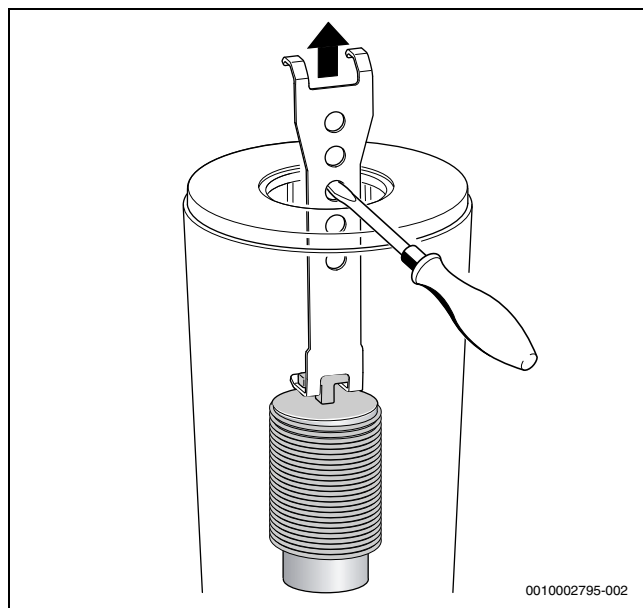
Мал. 46 Виймання пальника

- ▶ Витягніть верхній елемент теплообмінника, що знімається для оптимізації розподілювання тепла, за допомогою інструмента для видалення елемента, що знімається з теплообмінника (WB6).



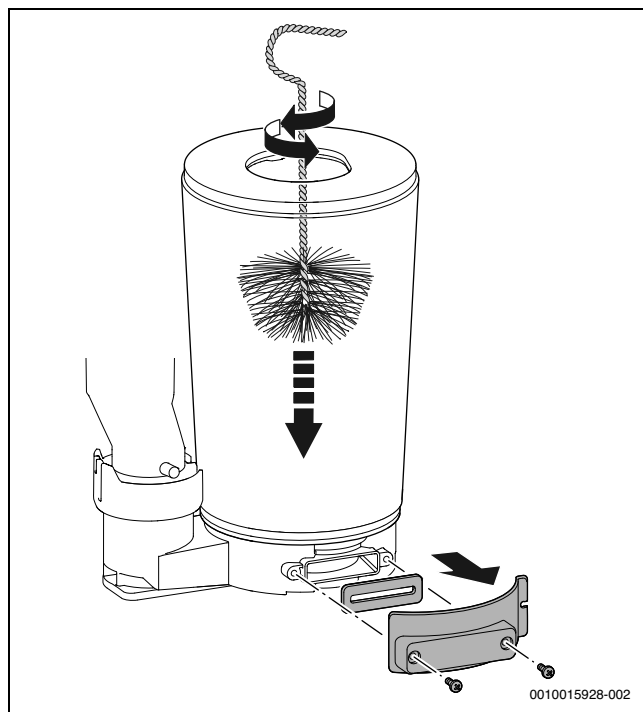
Мал. 47 Виймання верхнього елемента теплообмінника, що служить для оптимізації розподілювання тепла

- ▶ Витягніть нижній елемент теплообмінника, що знімається для оптимізації розподілювання тепла, за допомогою інструмента для видалення елемента, що знімається з теплообмінника (WB6).



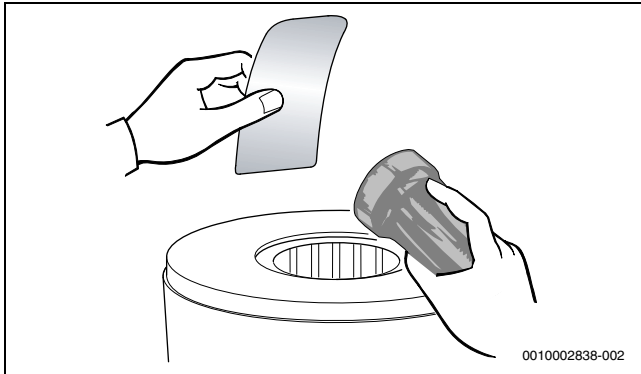
Мал. 48 Виймання нижнього елемента теплообмінника, що служить для оптимізації розподілювання тепла

- ▶ Очистьте обидва елементи теплообмінника, що служать для оптимізації розподілу тепла.
- ▶ Очистьте котловий блок за допомогою щітки:
 - обертаючи праворуч і ліворуч
 - згори донизу до упору
- ▶ Відкрутіть гвинти на кришці контрольно-ревізійного отвору та зніміть кришку.



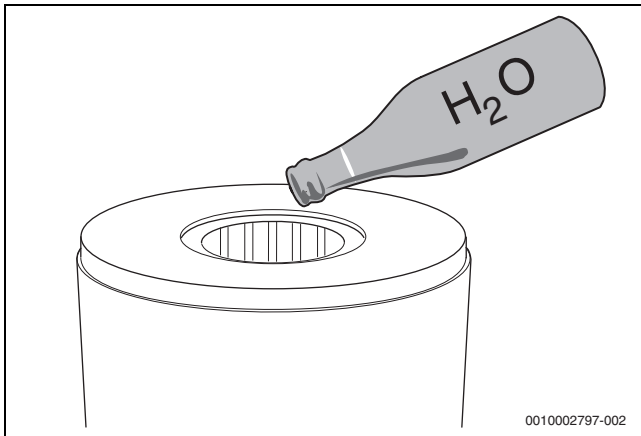
Мал. 49 Чищення теплообмінника

- ▶ Видаліть відкладення пілососом і знову закрийте контрольно-ревізійний отвір.
- ▶ Наявність відкладень у котловому блоці можна перевірити за допомогою ліхтарика та дзеркала.



Мал. 50 Перевірка котлового блока, який включає камеру згорання і теплообмінник, на наявність відкладень

- ▶ Установіть на місце елемент теплообмінника, що служить для оптимізації розподілювання тепла.
- ▶ Демонтуйте сифон для конденсату і підставте придатну посудину.
- ▶ Промийте водою котловий блок, який включає камеру згорання і теплообмінник, згори.



Мал. 51 Промивання водою котлового блока, який включає камеру згорання і теплообмінник

- ▶ Знову відкрийте контрольно-ревізійний отвір і очистьте конденсатозбірник та з'єднання лінії конденсату.

УВАГА

Матеріальні збитки через гарячі димові гази!

Через несправні ущільнення можуть виходити димові гази, які можуть призвести до пошкодження приладу та порушення безпеки його роботи.

- ▶ Під час кожного відкривання пальника проводьте заміну його ущільнення (→ Мал. 46, Поз. [1]), а також інших відповідних ущільнень. (Максимальний термін служби ущільнення пальника: 7,5 років)
- ▶ Стежте за правильністю встановлення ущільнень.

- ▶ Налаштуйте співвідношення газ-повітря.

УВАГА

Пошкодження майна внаслідок дії хімічних речовин!

Через використання хімічних речовин під час промивання, чищення стоку або під час профілактичного обслуговування може бути пошкоджено гумові матеріали EPDM. В результаті цього в процесі експлуатації можуть витікати димові гази.

- ▶ Забороняється застосовувати хімічні речовини для промивання котлового блока, який включає камеру згорання і теплообмінник.

14.4 Очищення сифона для конденсату



ПОПЕРЕДЖЕННЯ

Небезпека для життя внаслідок отруєння!

З незаповненого сифона для конденсату можуть виходити отруйні димові гази.

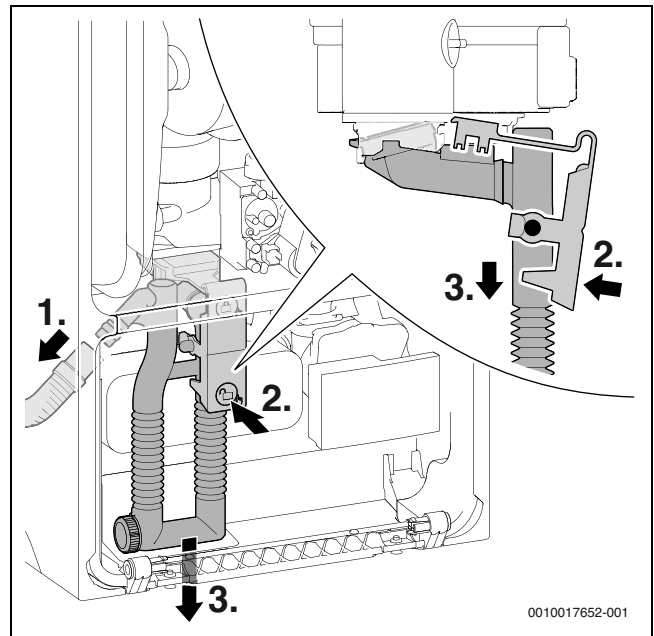
- ▶ Програму наповнення сифона вимикайте тільки під час техобслуговування, а після його завершення вмикайте програму знову.
- ▶ Переконайтеся, що конденсат відводиться належним чином.



На пошкодження, які виникли внаслідок недостатнього очищення сифона, гарантія не розповсюджується.

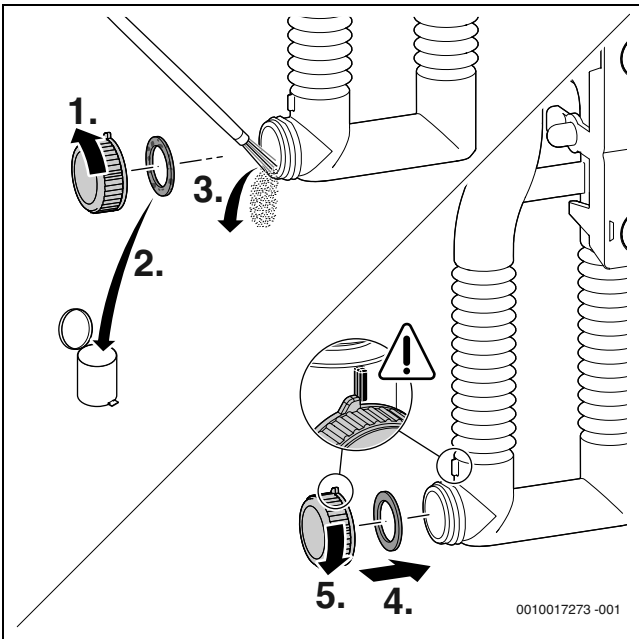
- ▶ Сифон потрібно регулярно очищати.

1. Зніміть шланг з сифона для відведення конденсату зліва.
2. Натисніть стопорний важіль вниз для розблокування сифона.
3. Зніміть сифон для відведення конденсату вниз та спорожніть його.



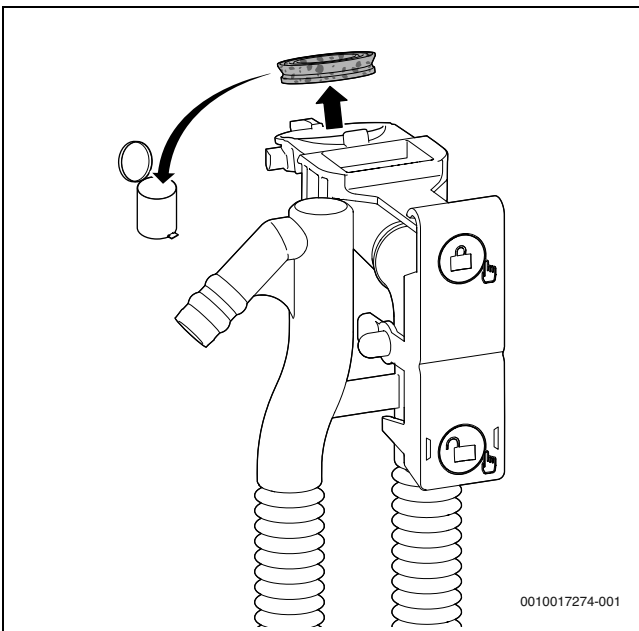
Мал. 52 Демонтаж сифона для конденсату

1. Накрутіть заглушку для очищення.
2. Утилізуйте ущільнення заглушки для очищення.
3. Очистьте сифон для конденсату та перевірте прохід до теплообмінника.
4. Встановіть нове ущільнення.
5. Закрутіть заглушку для очищення до положення блокування.



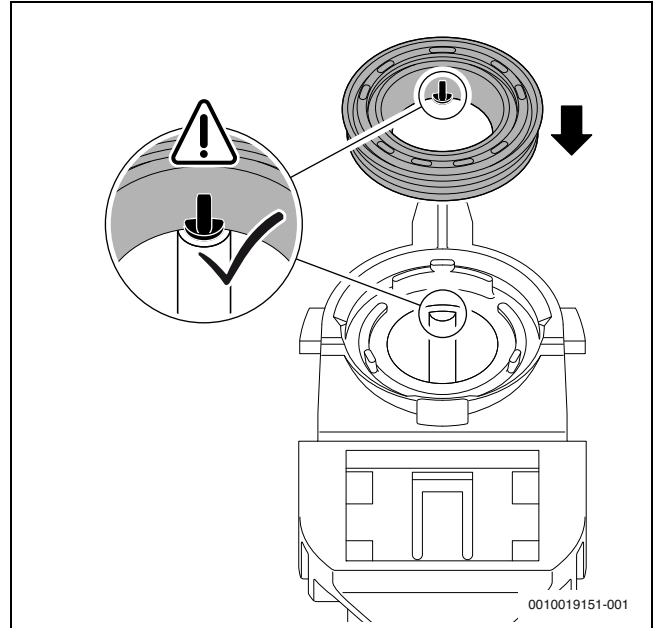
Мал. 53 Очищення сифона для конденсату

- ▶ Замініть ущільнення у верхній частині сифона для відведення конденсату.



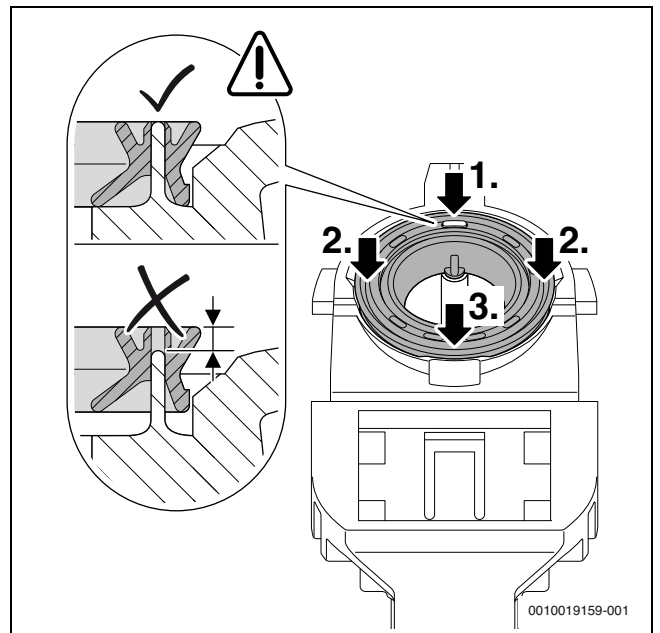
Мал. 54 Заміна ущільнення у верхній частині сифона для відведення конденсату

- ▶ Правильно вирівняйте нове ущільнення на сифоні для відведення конденсату.



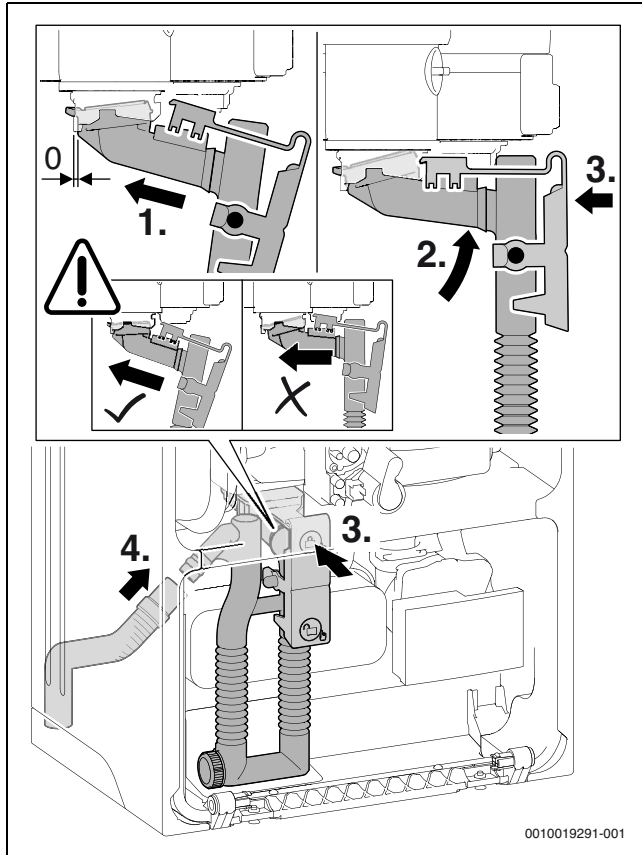
Мал. 55 Вирівнювання нового ущільнення на сифоні для відведення конденсату

- ▶ Притисніть ущільнення відповідно до послідовності. Якщо ущільнення встановлено правильно, у отворі буде видно стрижень, який закриватиметься у один рівень з верхнім краєм ущільнення.



Мал. 56 Притискання ущільнення

- ▶ Встановіть сифон для відведення конденсату на місце та перевірте надійність кріплення.
- ▶ Перевірте конденсаційний шланг, за потреби очистьте його.
- ▶ Під час монтажу змастіть шланг та перевірте герметичність підключення.

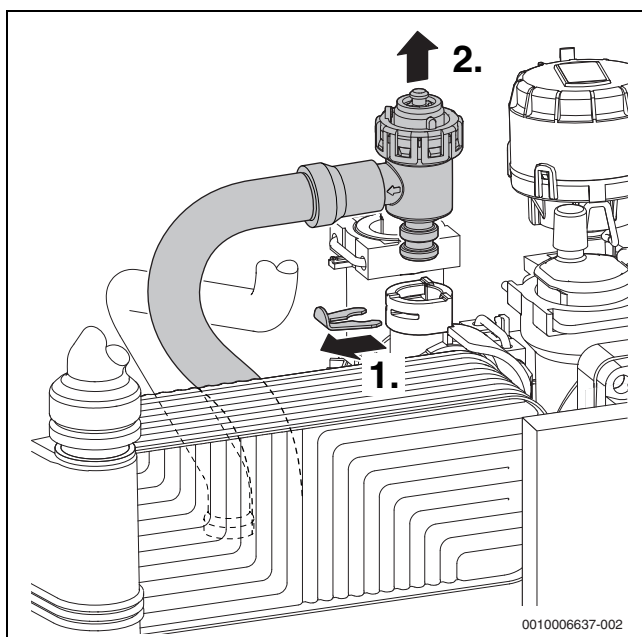


Мал. 57 Встановлення сифона для відведення конденсату

- ▶ Наповніть сифон для відведення конденсату прибіл. 150 мл води.

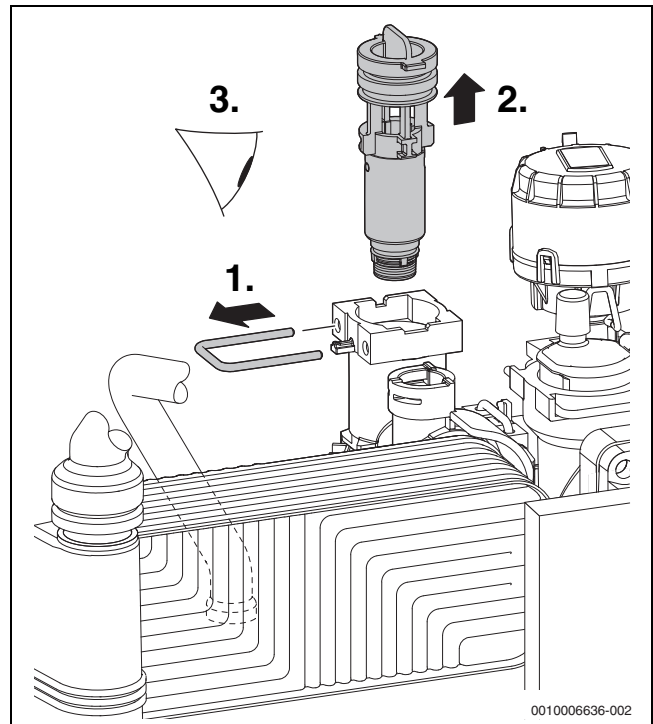
14.5 Перевірка фільтра в трубі холодної води

1. Зніміть затискач.
2. Витягніть запобіжний клапан.



Мал. 58 Знімання запобіжного клапану (контур опалення)

1. Зніміть затискач.
2. Витягніть вставку.
3. Перевірте фільтр на наявність забруднення.



Мал. 59 Перевірка фільтра в трубі холодної води

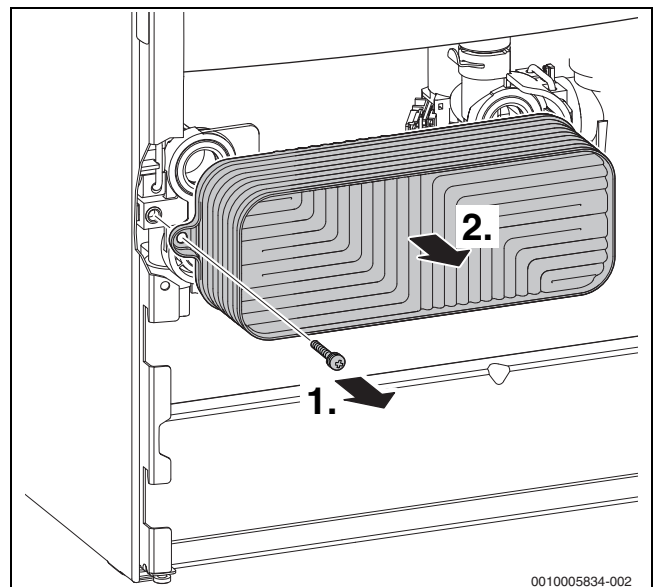
14.6 Перевірка пластинчастого теплообмінника

За умови недостатньої теплопродуктивності гарячого водопостачання:

- ▶ Перевірте фільтр у трубі холодної води на наявність бруду.
- ▶ Видалення нашарування солей та вапна з пластинчастого теплообмінника за допомогою засобу для видалення нашарування солей, який призначений для нержавіючої сталі (1.4401).

-або-

- ▶ Демонтуйте та замініть пластинчастий теплообмінник.
1. Вийміть гвинт.
 2. Витягніть пластинчастий теплообмінник.



Мал. 60 Демонтаж пластинчастого теплообмінника

14.7 Перевірка мембранного компенсаційного бака

Мембранний компенсаційний бак слід перевіряти щорічно.

- ▶ За потреби встановіть попередній тиск розширювального бака на постійну висоту опалювальної установки.

14.8 Налаштування робочого тиску системи опалення

Індикація на манометрі	
1 бар	Мінімальний тиск заповнення (для охолодженої установки)
1–2 бари	Оптимальний тиск заповнення
3 бар	Не можна перевищувати максимальний тиск заповнення при максимальній температурі води (інакше відкриється запобіжний клапан).

Таб. 33

Коли індикатор перебуває нижче позначки 1 бар (для охолодженої установки):

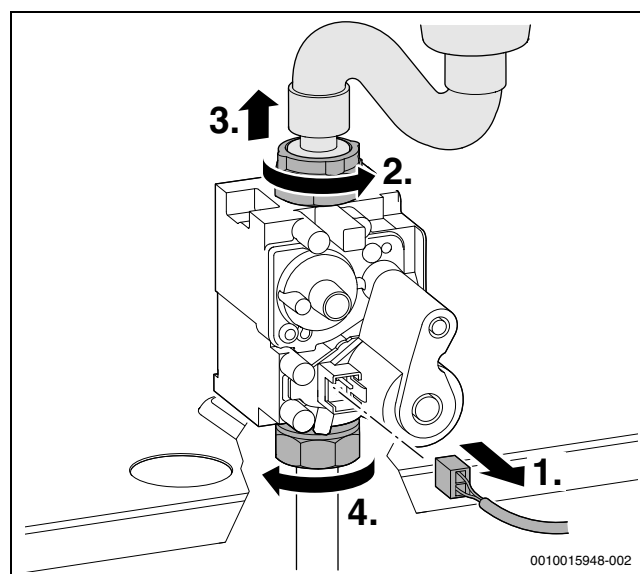
- ▶ Доливайте воду, доки індикатор не переміститься між позначки 1 та 2 бари.

Якщо тиск не утримується:

- ▶ перевірте герметичність розширювального бака та системи опалення.

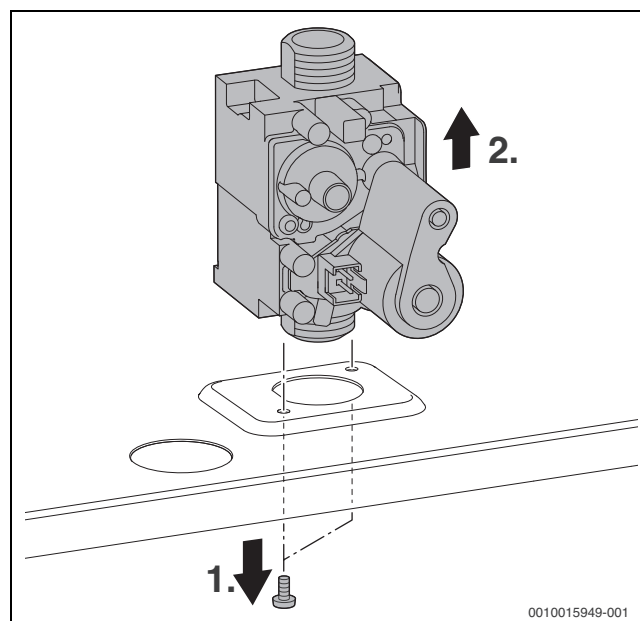
14.9 Демонтаж газової арматури

- ▶ Закрийте газовий кран.
- ▶ Зніміть штекер.
- ▶ Відкрутіть накидну гайку у верхній частині газової арматури.
- ▶ Зніміть газовий шланг і пристрій для обмеження тиску.
- ▶ Відкрутіть накидну гайку внизу на газовій арматурі.



Мал. 61 Знімання штекера та відкручування накидних гайок

- ▶ Викрутіть 2 гвинти та зніміть газову арматуру.

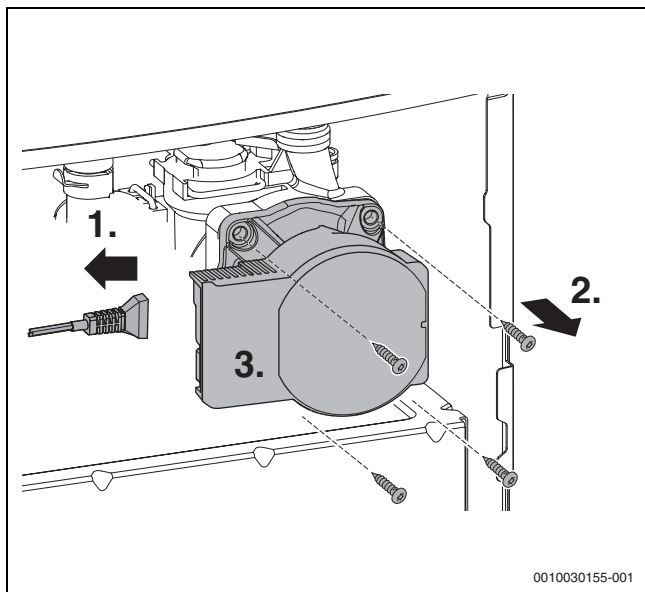


Мал. 62 Демонтаж газової арматури

- ▶ Встановіть газову арматуру в зворотному порядку та перевірте співвідношення газ-повітря.

14.10 Демонтаж насоса опалювального контуру

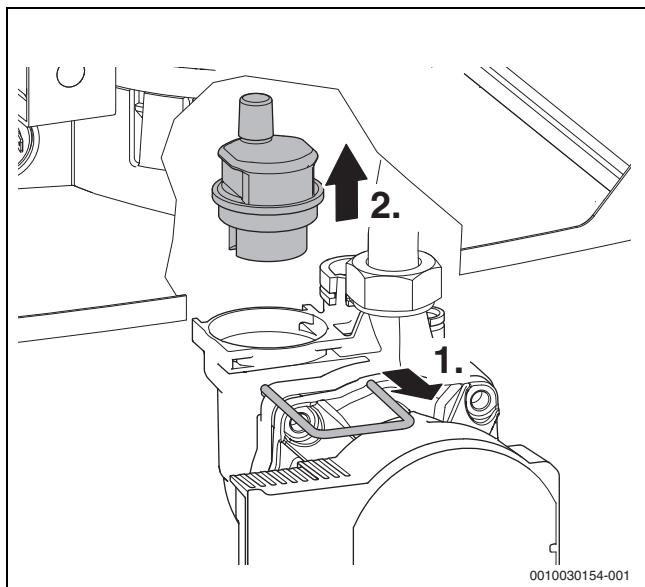
1. Зніміть штекер.
2. Викрутіть гвинти.
3. Витягніть головку насоса вперед.



Мал. 63 Демонтаж насоса опалювального контуру

14.11 Демонтаж автоматичного повітровідокремлювача

1. Зніміть затискач.
2. Витягніть автоматичний повітровідокремлювач.

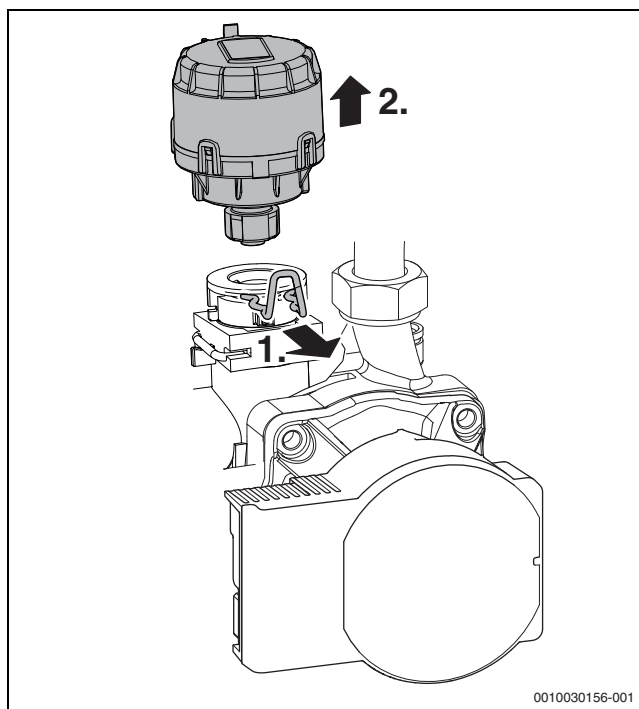


Мал. 64 Демонтаж автоматичного повітровідокремлювача

14.12 Демонтаж двигуна 3-ходового клапана

- Демонтаж автоматичного повітровідокремлювача
- Демонтаж двигуна 3-ходового клапана:

1. Відігніть скобу.
2. Зніміть двигун 3-ходового клапана.



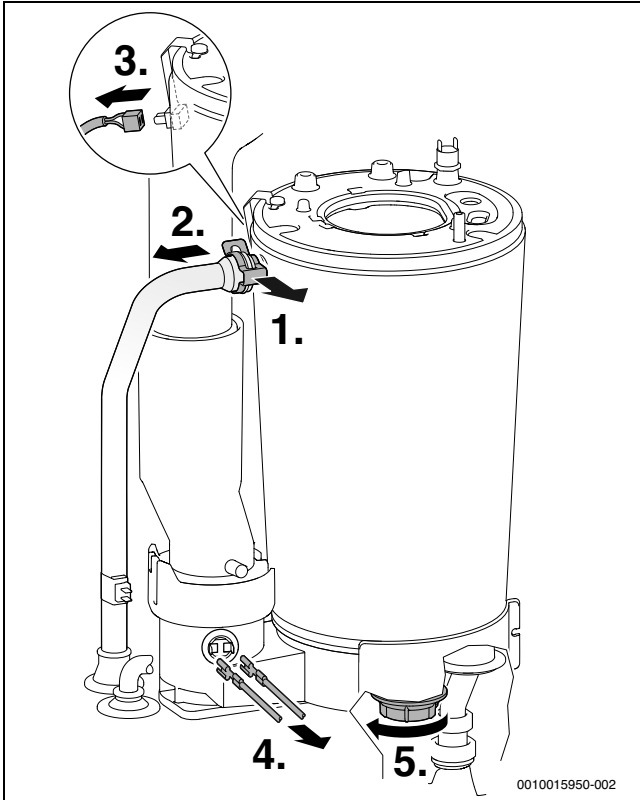
Мал. 65 Демонтаж двигуна 3-ходового клапана

- Натисніть на запобіжник кабелю та зніміть штекер.

14.13 Демонтаж котлового блоку, який включає камеру згоряння і теплообмінник

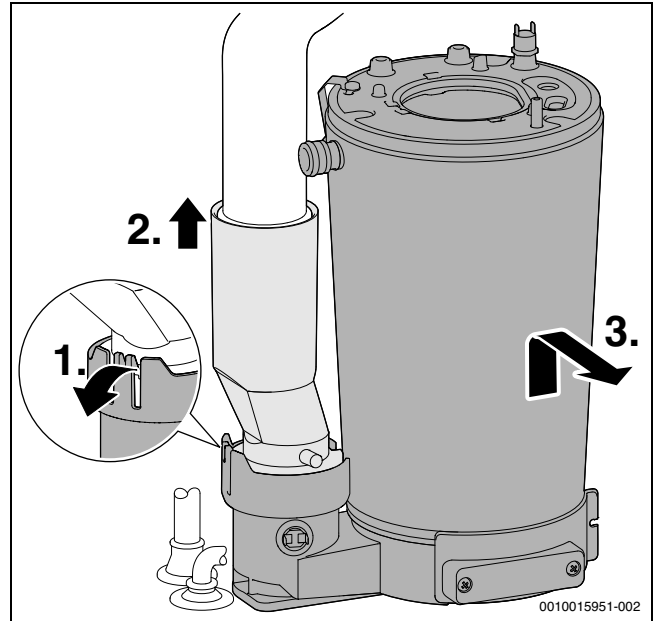
► Демонтаж вентилятора, впускного трубопроводу та змішувальної камери (→ розділ 14.3, стор. 44).

1. Зніміть затискач.
2. Від'єднайте трубу лінії подачі.
3. Зніміть кабель з датчика температури лінії подачі на котловому блоці, який включає камеру згоряння і теплообмінник.
4. Зніміть кабель з обмежувача температури димових газів.
5. Відкрутити гайку.



Мал. 66 Від'єднання труби лінії подачі та зняття кабелю

1. Розблокуйте трубу для відведення відпрацьованих газів.
2. Змістіть трубу для відведення відпрацьованих газів догори.
3. Зніміть котловий блок, який включає камеру згоряння і теплообмінник.



Мал. 67 Демонтаж котлового блоку, який включає камеру згоряння і теплообмінник

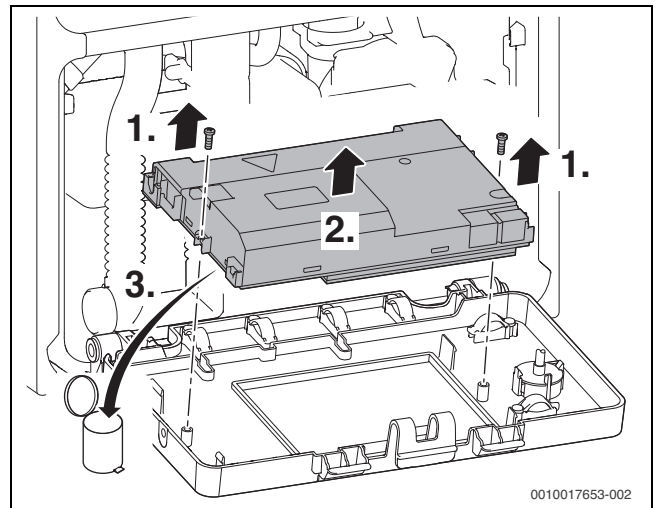
14.14 Заміна електроніки приладу



Кодувальні штекери не входять в комплект постачання приладів.

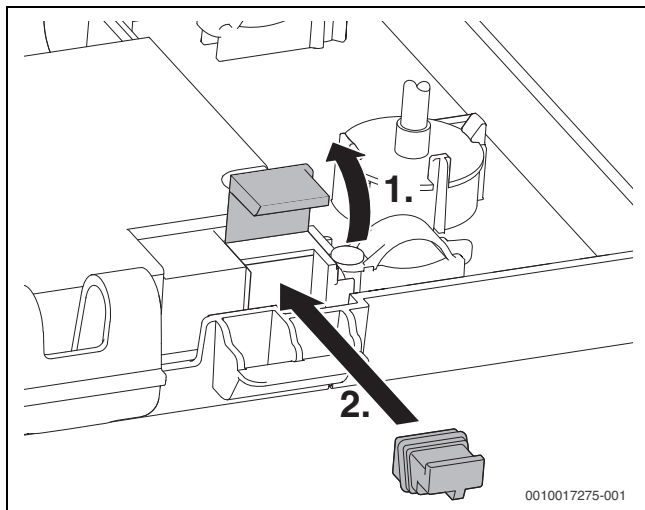
► Під час заміни електроніки приладу необхідно додатково замовити відповідний кодувальний штекер, що вставляється в електроніку приладу. Кодувальний штекер повинен залишатися у електроніці приладу для забезпечення роботи пальника.

- Відкидання електроніки вниз (→ Мал. 29 стор. 25).
- Замініть електроніку приладу.



Мал. 68 Зняття корпусу та заміна друкованої плати

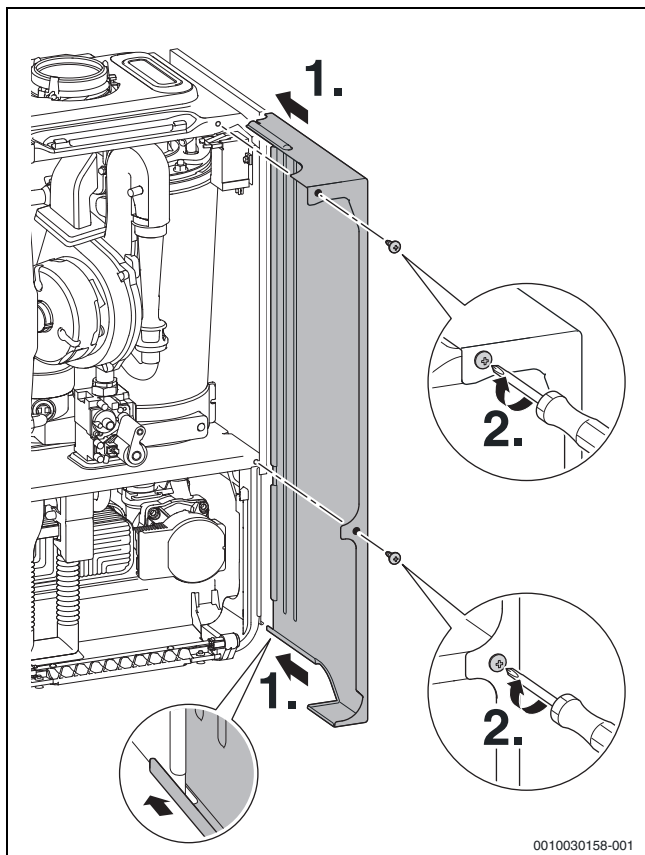
- ▶ Відкрийте кришку на корпусі електроніки приладу.
- ▶ Вставте кодувальний штекер.



Мал. 69 Встановлення кодувального штекера

14.15 Повторне встановлення бокової частини кожуха

- ▶ Вирівняйте бокову частину кожуха на приладі таким чином, щоб нижня її сторона розміщувалась паралельно фланцю рами приладу.
- ▶ Посуньте назад бокову частину кожуха.
- ▶ Затягніть кріпильні гвинти.

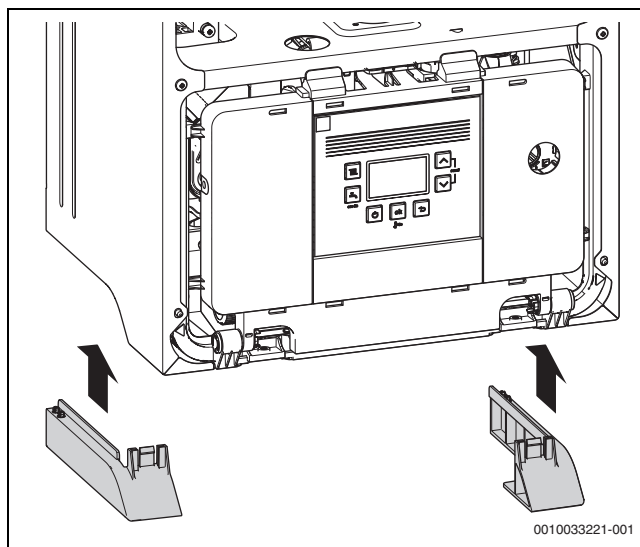


Мал. 70 Повторне встановлення бокової частини кожуха

14.16 Встановлення бокових пластикових панелей

Після діагностики та технічного обслуговування:

- ▶ Встановіть бокові пластикові панелі.



Мал. 71 Встановлення бокових пластикових панелей

14.17 Список здійснених перевірок та техобслуговувань

Дата							
1	Виклик фактичної несправності системи керування (сервісна функція 1-A2).						
2	Візуальна перевірка системи транспортування повітря для горіння та відпрацьованих газів.						
3	Перевірте тиск підключення газу.	мбар					
4	Перевірка співвідношення газ-повітря для макс./мін. номінальної теплопровідності.	мін. % макс. %					
5	Перевірка герметичності газо- та водопровідних компонентів.						
6	Перевірка котлового блока, який включає камеру згоряння і теплообмінник.						
7	Перевірка електродів.						
8	Перевірка іонізаційного струму (сервісна функція 1-C1).						
9	Перевірка зворотного клапана змішувальної камери.						
10	Очищення сифону для відведення конденсату.						
11	Перевірте фільтрувальну решітку у трубі холодної води.						
12	Перевірка попереднього тиску мембранного компенсаційного бака на статичну висоту системи опалення.	бар					
13	Перевірте робочий тиск системи опалення.	бар					
14	Перевірка електропроводки на пошкодження.						
15	Перевірка параметрів системи керування опаленням.						
16	Перевірте налаштовані сервісні функції згідно з наклейкою «Параметри в сервісному меню».						

Таб. 34 Протокол діагностики та техобслуговування

15 Індикація на дисплеї

Дисплей відображає таку індикацію (таблиця 35 і 36):

Відображене значення	Опис
Цифра, крапка, цифра або літера, крапка із літерою	Сервісна функція (→ розділ 10.2 зі стор. 32)
Літера з цифрою або літерою	Блимає код несправності (→ таблиця 16, стор. 54)
дві цифри або одна цифра, пункт із цифрою або три цифри	Десятькове значення, наприклад, температура лінії подачі

Таб. 35 Індикація на дисплеї



Зверніться до авторизованого сервісного підприємства, якщо на екрані з'явиться подібний код несправності.

Спеціальна індикація	Опис
⊘	Не вдалося встановити з'єднання EMS
⊘	Програма заповнення сифона активна (сервісна функція)
⊘	Функція видалення повітря активна (приблизно 4 хвилини) (сервісна функція)
⊘	Літній режим роботи (захист приладу від замерзання)
наприклад, 227	Код несправності (→ розділ 16)
тільки ⊘ і ⊘	Реж. оч.
⊘ 0000 bar	Знижений тиск

Таб. 36 Спеціальна індикація на дисплеї

16 Несправності

16.1 Загальна інформація

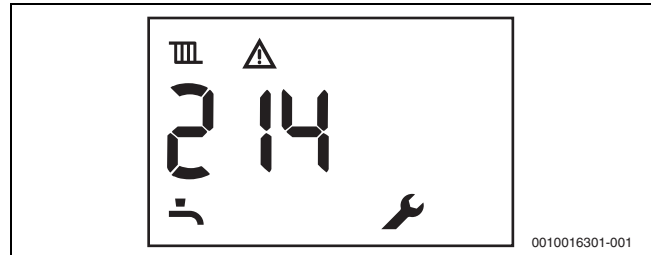
Індикація робочих режимів (клас несправності O)

Індикація робочих режимів сигналізує про стани системи під час нормальної експлуатації.

Індикацію робочих режимів можна відобразити за допомогою сервісною функції 1-A1.

Несправності без блокування (клас несправності R)

Коли виникають несправності, що не призводять до блокування роботи, система опалювання працює далі. На дисплеї відображається символ .



Мал. 72 Приклад: несправність, що не призводить до блокування

Скидання несправності, що не призводить до блокування

- ▶ Натисніть кнопку , доки не відобразяться символи і .
- ▶ Код несправності з'явиться з відповідним номером.
- ▶ Щоб вибрати код несправності, натисніть кнопку "Стрілка" або .
- ▶ Щоб стерти код несправності, натисніть кнопку "ОК".
- ▶ Подальші коди несправності стирайте таким самим чином.

Несправності, що призводять до блокування (клас несправності V)

Несправності, що призводять до блокування, тимчасово вимикають систему опалення. Система опалення самостійно запускається знову, як тільки зникає несправність, що призводить до блокування.

Код несправності, що призводить до блокування, можна переглянути за допомогою сервісною функції 1-A2.

Клас несправності V: несправності замикання

Несправності з цим типом блокування призводять до вимкнення системи опалення, що запускається знову тільки після скидання.

Код несправності, що призводить до блокування, відображається з миготінням символу .

- ▶ Вимкніть і знову ввімкніть прилад.

-або-

- ▶ Одночасно натисніть кнопку "Стрілка" і і утримуйте їх, доки не зникнуть символи та .
- ▶ Прилад знову починає працювати. На дисплеї відобразиться температура лінії подачі.

Якщо несправність не усувається:

- ▶ Перевірте друковану плату та за потреби замініть її.
- ▶ Налаштуйте сервісні функції згідно з наклейкою «Налаштування в сервісному меню».

16.2 Таблиця індикації робочих режимів і несправностей

Код несправності	Клас несправності	Опис	Усунення
200	0	Прилад перебуває в режимі опалення.	–
201	0	Прилад перебуває в режимі підігріву води.	–
202	0	Прилад у програмі ввімкнення оптимізації: проміжок часу для повторного вмикання пальника ще не досягнуто (→ сервісна функція 3-b2).	–
203	0	Прилад перебуває в режимі готовності до експлуатації, потреба в теплі відсутня.	–
204	0	Фактична температура прямої лінії подачі вище за встановлену температуру лінії подачі. Пальник вимкнувся.	–
207	–	Робочий тиск дуже низький.	<ul style="list-style-type: none"> ▶ Наповніть систему та випустіть із неї повітря. ▶ За потреби замініть датчик тиску.
208	0	Прилад знаходиться в режимі чищення димової труби. Через 30 хвилин режим сажотрус буде автоматично завершено.	–
212	–	Занадто швидке підвищення температури запобіжного датчика або датчика температури лінії подачі.	▶ Відкрийте запірні крани.
214	V	Вентилятор був вимкнений протягом часу безпеки.	<ul style="list-style-type: none"> ▶ Перевірте та за потреби замініть вентилятор. ▶ Перевірте мережеву напругу.
215	V	Занадто висока частота обертів вентилятора.	<ul style="list-style-type: none"> ▶ Замініть вентилятор. ▶ Мережева напруга повинна відповідати заданому значенню.
224	V	Спрацював обмежувач температури димових газів або обмежувач температури котлового блока.	<p>Коли несправність, що призводить до блокування, виникає протягом тривалого часу, вона перетворюється на несправність замикання.</p> <ul style="list-style-type: none"> ▶ Перевірте положення клапана у опалювальному контурі та за потреби відкрийте його. ▶ Перевірте тиск води та за необхідності додайте її, доки не буде досягнуто заданий тиск. ▶ Перевірте обмежувач температури котлового блока і з'єднувальний кабель на наявність розриву; за потреби замініть. ▶ Перевірте обмежувач температури димових газів і з'єднувальний кабель на наявність розриву; за потреби замініть. ▶ Видаліть повітря з приладу за допомогою сервісної функції 4-A1 (→ стор. 35).
227	V	Полум'я не розпізнається.	<p>Після 5-ї спроби розпалу несправність, що призводить до блокування, перетворюється на несправність замикання.</p> <ul style="list-style-type: none"> ▶ Перевірте, чи відкритий газовий кран. ▶ Перевірте тиск підключення газу. ▶ Перевірте сигнал іонізації. ▶ Перевірте мережеве підключення. ▶ Перевірте електроди з кабелем; за потреби замініть. ▶ Перевірте систему відведення димових газів; за потреби очистіть чи відремонтуйте. ▶ Перевірте співвідношення газ-повітря, за потреби корегувати. ▶ Почистьте котловий блок, який включає камеру згоряння і теплообмінник. ▶ Перевірте та за потреби замініть газову арматуру. ▶ Перевірте та за потреби змініть налаштування пальника.
228	V	Сигнал наявності полум'я, незважаючи на те, що пальник вимкнено.	<ul style="list-style-type: none"> ▶ Перевірте наявність полум'я. ▶ Перевірте електроди та з'єднувальний кабель, за потреби замініть. ▶ Перевірте та за потреби замініть газову арматуру. ▶ Перевірте та за потреби замініть електроніку приладу.

Код несправності	Клас несправності	Опис	Усунення
229	B	Полум'я під час роботи пальника згасло.	<ul style="list-style-type: none"> ▶ Перевірте та за потреби відкрийте головний блокувальний пристрій. ▶ Перевірте та за потреби відкрийте запірний кран приладу. ▶ Виміряйте тиск підключення газу при номінальному тепловому навантаженні. За потреби вимкніть прилад та перевірте газопровід. ▶ Перевірте контрольний електрод і з'єднувальний кабель, за потреби замініть їх. ▶ Виміряйте іонізаційний струм. ▶ Перевірте роз'єм для дроту заземлення у системі керування. ▶ Перевірте кабель запалювання на наявність пошкоджень та за потреби замініть його. ▶ Виміряйте опір запобіжних клапанів газової арматури та за потреби замініть її. ▶ Перевірте встановлене значення пальника при номінальному тепловому навантаженні або вбудовані сопла пальника. ▶ Перевірте встановлене значення пальника за мінімальної потужності. ▶ Перевірте і за потреби переобладнайте систему відведення димових газів. ▶ Перевірте подачу повітря для горіння. ▶ Перевірте та за потреби очистьте котловий блок, який включає камеру згорання і теплообмінник, на стороні системи відведення димових газів від нашарувань осаду. ▶ Перевірте підключення контактного дроту до кришки пальника.
232	B	Теплогенератор заблоковано зовнішнім комутаційним контактом.	<ul style="list-style-type: none"> ▶ Вставте штекер для зовнішнього комутаційного контакту. ▶ Встановіть перемичку/перевірте всмоктувальний насос для конденсату згідно з даними виробника. ▶ Відрегулюйте точку комутації зовнішнього реле температури відповідно до системи. ▶ Замініть кабель, що з'єднує із зовнішнім реле температури. ▶ Замініть зовнішнє реле температури.
233	B	Несправність кодувального штекера або електроніки приладу.	<ul style="list-style-type: none"> ▶ Перевірте, чи встановлено кодувальний штекер. ▶ Перевірте та за потреби замініть електроніку приладу.
234	B	Несправність електрики газової арматури.	<ul style="list-style-type: none"> ▶ Перевірте з'єднувальний кабель, за потреби замініть. ▶ Перевірте та за потреби замініть газову арматуру.
235	B	Несумісність версії електроніки приладу/ кодувального штекера.	<ul style="list-style-type: none"> ▶ Перевірте версію програмного забезпечення електроніки приладу/ кодувального штекера. ▶ Замініть електроніку приладу або кодувальний штекер.
237	B	Системна несправність.	<ul style="list-style-type: none"> ▶ Замініть кодувальний штекер. ▶ Замініть електроніку приладу.
238	B	Електроніка приладу несправна.	<ul style="list-style-type: none"> ▶ Замініть електроніку приладу.
242	B	Системна несправність електроніки приладу.	<ul style="list-style-type: none"> ▶ Виконайте скидання параметрів системи керування/блока керування пальником. ▶ Знову правильно підключіть систему керування/блок керування пальником до електромережі. ▶ Виконайте заміну системи керування/блока керування пальником.
244	B	Системна несправність електроніки приладу/ основного контролера.	<ul style="list-style-type: none"> ▶ Виконайте скидання параметрів системи керування/блока керування пальником. ▶ Знову правильно підключіть систему керування/блок керування пальником до електромережі. ▶ Виконайте заміну системи керування/блока керування пальником.
246 247 257	–	Внутрішня несправність системи керування пальником.	<ul style="list-style-type: none"> ▶ Виконайте скидання параметрів системи керування пальником. ▶ Перевірте підключення системи керування пальником до електромережі. ▶ Замініть систему керування пальником.
245 249 250 251 252 253 254	B B B B B B B	Системна несправність електроніки приладу.	<ul style="list-style-type: none"> ▶ Виконайте скидання параметрів електроніки приладу. ▶ Перевірте підключення до електромережі. ▶ Замініть електроніку приладу.

Код несправності	Клас несправності	Опис	Усунення
256	B	Системна несправність електроніки приладу/основного контролера.	<ul style="list-style-type: none"> ▶ Виконайте скидання параметрів системи керування/блока керування пальником. ▶ Знову правильно підключіть систему керування/блок керування пальником до електромережі. ▶ Виконайте заміну системи керування/блока керування пальником.
258	B	Внутрішня несправність системи керування.	<ul style="list-style-type: none"> ▶ Скиньте параметри. ▶ Знову правильно підключіть систему керування до електромережі. ▶ Замініть систему керування.
259	B	Системна несправність електроніки приладу.	▶ Виконайте скидання параметрів електроніки приладу.
262	B		▶ Перевірте підключення до електромережі.
263	B		▶ Замініть електроніку приладу.
264	B	Відсутність подачі повітря під час робочої фази.	<ul style="list-style-type: none"> ▶ Знову правильно підключіть і розблокуйте штекер. ▶ Замініть вентилятор. ▶ Мережева напруга повинна відповідати заданому значенню. ▶ Видаліть засмічення у системі відведення димових газів. ▶ Знову підключіть датчик тиску повітря. ▶ Замініть датчик тиску повітря. ▶ Знову під'єднайте шланг. ▶ Замініть шланг.
265	BC	Необхідна кількість тепла менша ніж отримана енергія.	–
268	–	Тестовий режим компонентів.	За відсутності з'являється повідомлення про стан.
269	B	Система контролю полум'я.	<ul style="list-style-type: none"> ▶ Виконайте скидання параметрів електроніки приладу. ▶ Замініть електроніку приладу.
270	BC	Запускається теплогенератор.	–
273	O	Збій роботи: контроль безпеки через 24 години безперервного режиму експлуатації.	–
275	O	Тестувальний кодувальний штекер розпізнано.	–
281	–	Насос не працює або працює насухо.	<ul style="list-style-type: none"> ▶ Замініть насос. ▶ Видаліть повітря із системи.
305	BC	Відповідно до пріоритету ГВП котел може тимчасово не запускатися.	–
306	B	Після відключення газу: полум'я розпізнається.	<ul style="list-style-type: none"> ▶ Перевірте та за потреби замініть газову арматуру. ▶ Перевірте електроди та з'єднувальний кабель, за потреби замініть. ▶ Замініть електроніку приладу.
323	–	Помилка передачі даних у системі керування.	–
328	B	Мережева напруга тимчасово зникла.	▶ Перевірте внутрішню електропровідню на предмет переривання живлення теплогенератора.
341	B	Занадто швидке підвищення температури теплогенератора.	<ul style="list-style-type: none"> ▶ Відкрийте запірні крани. ▶ Вставте штекер у насос опалювального контуру. ▶ Замініть насос опалювального контуру. ▶ Відрегулюйте характеристичні криві/ступінь насосної станції відповідно до системи.
342	BC	Занадто швидке підвищення температури в режимі ГВП.	<ul style="list-style-type: none"> ▶ Якщо тиск води занадто низький, долийте воду та видаліть повітря з системи. ▶ Відкрийте запірні крани у контурі заповнення. ▶ Замініть розподільний клапан/насос завантаження бака непрямого нагріву.
350	B	Коротке замикання датчика температури лінії подачі.	<ul style="list-style-type: none"> ▶ Замініть датчик температури лінії подачі. ▶ Замініть кабель з'єднання із датчиком температури лінії подачі. ▶ Замініть систему керування/блок керування пальником.
351	B	Збій роботи датчика температури лінії подачі.	<ul style="list-style-type: none"> ▶ Вставте штекер у датчик температури лінії подачі. ▶ Замініть датчик температури лінії подачі. ▶ Замініть кабель з'єднання із датчиком температури лінії подачі. ▶ Замініть систему керування/блок керування пальником.

Код несправності	Клас несправності	Опис	Усунення
356	V	Занадто низька напруга живлення теплогенератора.	▶ Встановіть напругу живлення щонайменш 196 В змінного струму.
357	BC	Програма видалення повітря	▶ Встановіть напругу живлення щонайменш 196 В змінного струму.
358	BC	Захист від блокування увімкнено.	▶ Встановіть напругу живлення щонайменш 196 В змінного струму.
360	V	Неправильний кодувальний штекер.	▶ Перевірте та за потреби замініть кодувальний штекер.
362	V	Сервісний кодувальний штекер розпізнано.	▶ Перевірте та за потреби замініть кодувальний штекер.
363	V	Системна несправність електроніки приладу: несправність під час перевірки сигналу іонізації.	▶ Виконайте скидання параметрів електроніки приладу та за потреби замініть її.
364	V	Магн. клапан EV2 не герм.	▶ Перевірте та за потреби замініть газову арматуру. ▶ Перевірте електроди та з'єднувальний кабель, за потреби замініть. ▶ Замініть електроніку приладу.
365	V	Магн. клапан EV1 не герм.	▶ Перевірте та за потреби замініть газову арматуру. ▶ Перевірте електроди та з'єднувальний кабель, за потреби замініть. ▶ Замініть електроніку приладу.
604	V	Системна несправність блока керування пальником.	▶ Виконайте скидання параметрів приладу. ▶ Якщо після скидання несправність не вдається усунути, блок керування пальником несправний і його необхідно замінити.
810	-	Протягом 2 годин не відбувається підвищення температури гарячої води.	▶ Зробіть, щоб вода не витікала. ▶ Правильно встановіть датчик температури гарячої води. ▶ Якщо виміряти напругу не вдається, це свідчить про несправність пульта керування MC10, який необхідно замінити. ▶ Якщо на насос завантаження бака непрямого нагріву подається живлення, але він не працює, це значить, що він зламався та його потрібно замінити. ▶ Якщо неможливо подати живлення на насос завантаження бака непрямого нагріву, це значить, що наявна проблема із кабелем між пультом керування та насосом. Перевірте гвинтові клеми та кабель. ▶ Якщо не подається живлення на 3-ходовий клапан, це значить, що наявна проблема із кабелем між пультом керування та насосом. Перевірте гвинтові клеми та кабель. ▶ Якщо на 3-ходовий клапан подається живлення, але він не працює, це значить, що він зламався та його потрібно замінити. ▶ Якщо на клеммах вимірюється напруга прибл. 230 В, а насос не працює, він несправний та його необхідно замінити. ▶ Усуньте усі несправності електричної проводки. За потреби видаліть повітря. ▶ У випадку розбіжностей замініть насос. ▶ Налаштуйте систему опалення та приготування гарячої води на «пріоритет». ▶ Якщо зчитані значення відрізняються від значень у таблиці, замініть датчик.
815	R	Датчик температури гідравлічної стрілки несправний.	▶ Перевірте з'єднання датчика. ▶ Перевірте датчик температури на правильність встановлення або на наявність пошкоджень.
1013	R	Досягнуто максимального часу горіння.	▶ Перевірте вірогідність відображеної температури в баку непрямого нагріву. ▶ Перевірте електричні з'єднання і кабельний джгут на предмет контакту. ▶ Замініть датчик температури бака-водонагрівача.
1014	-	Занадто низький іонізаційний струм.	-
1017	R	Занадто низький тиск води.	▶ Перевірте тиск води та за необхідності додайте її, доки не буде досягнуто заданий тиск. ▶ Перевірте та за потреби замініть датчик тиску.
1018	Vt	Час технічного обслуговування минає.	▶ Проведіть техобслуговування.
1021	R	Датчик температури гарячої води пошкоджено.	▶ Перевірте штекер, за потреби встановіть його правильно. ▶ Перевірте правильність встановлення датчика температури, за потреби встановіть правильно. ▶ Перевірте датчик температури та за потреби замініть його (→ Табл. 44, сторінка 71). ▶ Перевірте з'єднувальний кабель на наявність переривань або короткого замикання; за потреби замініть. ▶ Замініть електроніку приладу.

Код несправності	Клас несправності	Опис	Усунення
1022	–	Датчик температури гарячої води несправний.	–
1023	R	Досягнуто максимального часу роботи, а також часу роботи в режимі очікування.	▶ Виконайте перевірку.
1065	R	Датчик тиску несправний або не підключений.	▶ Перевірте штекер, за потреби встановіть його правильно. ▶ Перевірте та за потреби замініть датчик тиску. ▶ Перевірте з'єднувальний кабель на наявність переривань або короткого замикання; за потреби замініть. ▶ Замініть електроніку приладу.
1068	R	Датчик температури зовнішнього повітря або лямда-зонд несправні.	▶ Усуньте неполадки з контактами. ▶ Замініть лямда-зонд.
1073	R	Коротке замикання датчика температури лінії подачі.	▶ Перевірте та за потреби замініть датчик температури лінії подачі. ▶ Перевірте з'єднувальний кабель на предмет короткого замикання та за необхідності замініть його. ▶ Замініть електроніку приладу.
1074	R	Відсутній сигнал від датчика температури лінії подачі.	▶ Перевірте штекер, за потреби встановіть його правильно. ▶ Перевірте та за потреби замініть датчик температури лінії подачі. ▶ Перевірте з'єднувальний кабель на наявність переривань; за потреби замініть. ▶ Замініть електроніку приладу.
1075	R	Коротке замикання обмежувача температури котлового блока, який включає камеру згоряння і теплообмінник.	▶ Перевірте обмежувач температури котлового блока, який включає камеру згоряння і теплообмінник, за потреби замініть. ▶ Перевірте з'єднувальний кабель на предмет короткого замикання та за необхідності замініть його. ▶ Замініть електроніку приладу.
1076	R	Відсутній сигнал від обмежувача температури котлового блока, який включає камеру згоряння і теплообмінник.	▶ Перевірте штекер, за потреби встановіть його правильно. ▶ Перевірте обмежувач температури котлового блока, який включає камеру згоряння і теплообмінник, за потреби замініть. ▶ Перевірте з'єднувальний кабель на наявність переривань; за потреби замініть. ▶ Замініть електроніку приладу.
2051	–	Внутрішня несправність.	▶ Від'єднайте систему на 30 секунд від живлення ▶ Замініть SAFe. ▶ Сповістіть сервісну організацію.
2052	–	Перевищено максимальний час увімкнення трансформатора високої напруги.	▶ Перевірте систему змашування на несправність та за необхідності усуньте таку несправність. ▶ Перевірте та за необхідності замініть компоненти пальника. ▶ Перевірте та за потреби замініть блок керування пальником. (→ код несправності 6 L/548)
2085 2908	V V	Внутрішня несправність у блоці керування пальником.	▶ Виконайте скидання параметрів приладу. ▶ Якщо після скидання несправність не вдається усунути, блок керування пальником несправний і його необхідно замінити.
2909	–	Системна несправність електроніки приладу/основного контролера	▶ Якщо після скидання несправність не вдається усунути, блок керування пальником чи модуль стороннього пальника несправний і їх необхідно замінити.
2910	B	Несправність системи відведення димових газів (сильний або слабкий опір потоку повітря) • Швидкість вентилятора більша за очікувану через відсутність системи відведення димових газів • Швидкість вентилятора менша через перешкоди у системі відведення димових газів	Випробування: ▶ Перевірте систему відведення димових газів. Допоміжні заходи: ▶ Встановіть трубу для відведення відпрацьованих газів належним чином. ▶ Видаліть перешкоду у трубі для відведення відпрацьованих газів.
2911	–	Не вдалося виконати калібрування.	▶ Замініть несправні компоненти.

Код несправності	Клас несправності	Опис	Усунення
2912	–	Відсутній сигнал наявності полум'я під час калібрування.	▶ Замініть несправні компоненти.
2913	–	Сигнал наявності полум'я під час калібрування дуже слабкий.	▶ Замініть іонізаційний елемент.
2914	–	Системна несправність електроніки приладу.	▶ Якщо після скидання несправність не вдається усунути, система керування приладу чи модуль пальника несправні, їх необхідно замінити.
2915	V	Системна несправність електроніки приладу.	▶ Виконайте скидання параметрів приладу. ▶ Якщо після скидання несправність не вдається усунути, блок керування пальником несправний і його необхідно замінити.
2916	V	Системна несправність електроніки приладу.	▶ Виконайте скидання параметрів приладу. ▶ Увімкнути запит тепла. ▶ Вимкнути запит тепла. Якщо несправність не зникає, це свідчить про несправність системи керування пальника, яку необхідно замінити.
2917	V	Відсутній сигнал наявності полум'я під час контролю системи регулювання горіння.	▶ Вимкніть та знову увімкніть прилад. ▶ Увімкнути запит тепла. ▶ Зачекайте 5 хвилин. ▶ Якщо протягом цього часу несправність не зникає, скиньте параметри приладу, при цьому не вимикайте напругу живлення. В результаті запуститься калібрування контурів іонізації. ▶ Якщо після калібрування несправність не зникає, це свідчить про несправність системи керування пальника, яку необхідно замінити.
2918	–	Несправність трубопроводу для відведення відпрацьованих газів.	▶ Очистьте сифон і спустіть воду із приладу (система газопостачання).
2920	V	Несправність системи контролю полум'я.	▶ Перевірте електроди та з'єднувальний кабель, за потреби замініть. ▶ Перевірте та за потреби замініть електроніку приладу.
2921	V	Прилад перебуває в тестовому режимі (→ меню 5, стор. 37).	–
2922	–	Внутрішня несправність системи керування пальником.	▶ Замініть систему керування пальником.
2923 2924	V V	Системна несправність електроніки приладу.	▶ Виконайте скидання параметрів приладу. ▶ Якщо після скидання несправність не вдається усунути, електроніка приладу несправна і її необхідно замінити. ▶ Перевірте кабель газового клапана та штекер.
2925 2926	V V	Системна несправність електроніки приладу.	▶ Перевірте та за потреби замініть газову арматуру. ▶ Перевірте та за потреби замініть електроніку приладу.
2927	V	Під час запалювання полум'я не розпізнається.	▶ Перевірте та за потреби відкрийте головний блокувальний пристрій. ▶ Перевірте та за потреби відкрийте запірний кран приладу. ▶ Виміряйте тиск підключення газу при номінальному тепловому навантаженні. За потреби вимкніть прилад та перевірте газопровід. ▶ Перевірте контрольний електрод і з'єднувальний кабель, за потреби замініть їх. ▶ Виміряйте іонізаційний струм. ▶ Перевірте роз'єм для дроту заземлення у системі керування. ▶ Перевірте кабель запалювання на наявність пошкоджень та за потреби замініть його. ▶ Виміряйте опір запобіжних клапанів газової арматури та за потреби замініть її. ▶ Перевірте встановлене значення пальника при номінальному тепловому навантаженні або вбудовані сопла пальника. ▶ Перевірте встановлене значення пальника за мінімальної потужності. ▶ Перевірте і за потреби переобладнайте систему відведення димових газів. ▶ Перевірте подачу повітря для горіння. ▶ Перевірте та за потреби очистьте котловий блок, який включає камеру згоряння і теплообмінник, на стороні системи відведення димових газів від нашарувань осаду. ▶ Перевірте підключення контактного дроту до кришки пальника.

Код несправності	Клас несправності	Опис	Усунення
2932	–	Внутрішня несправність.	<ul style="list-style-type: none"> ▶ Заново увімкніть прилад. ▶ Вимкніть систему керування пальником.
2928 2930 2931 2940	B B B B	Внутрішня несправність у блоці керування пальником.	<ul style="list-style-type: none"> ▶ Виконайте скидання параметрів приладу. ▶ Якщо після скидання несправність не вдається усунути, блок керування пальником несправний і його необхідно замінити.
2941	B	Занадто низький об'ємний потік у теплогенераторі.	<ul style="list-style-type: none"> ▶ Перевірте штекер датчика температури лінії подачі, за потреби встановіть його правильно. ▶ Перевірте та за потреби замініть датчик температури лінії подачі. ▶ Перевірте, чи не заблоковано насос, за потреби видаліть блокування. ▶ Перевірте та за потреби змініть налаштування насоса. ▶ Перевірте тиск води та за необхідності додайте її, доки не буде досягнуто заданий тиск.
2942	–	Відсутнє повідомлення про частоту обертання вентилятора.	<ul style="list-style-type: none"> ▶ Встановіть штекер для регулювання частоти обертання вентилятора. ▶ Встановіть штекер для електроживлення вентилятора. ▶ Замініть з'єднувальний кабель для регулювання частоти обертання між вентилятором і блоком керування пальником (SAFe). ▶ Замініть з'єднувальний кабель (230 В змінного струму) між вентилятором і блоком керування пальником (SAFe). ▶ Замініть блок керування пальником (SAFe).
2943	–	Занадто низька мережева напруга.	<ul style="list-style-type: none"> ▶ Встановіть напругу живлення щонайменш 196 В змінного струму. ▶ Замініть блок керування пальником (SAFe).
2944	–	Пневматичний вимикач відкрито.	<ul style="list-style-type: none"> ▶ Очистіть вбудований сифон для відведення конденсату. ▶ Видаліть засмічення у системі відведення димових газів. ▶ Знову підключіть датчик тиску повітря. ▶ Замініть датчик тиску повітря. ▶ Знову під'єднайте шланг. ▶ Замініть напірний рукав.
2945	B	Забгато короточасних запитів тепла за невеликий проміжок часу.	<ul style="list-style-type: none"> ▶ Виконайте скидання параметрів приладу. ▶ Збільшіть час блокування повторного увімкнення. ▶ Переконайтеся, що щонайменш один термостатичний клапан відкритий. ▶ Замініть несправний насос опалювального контуру. ▶ Замініть несправний триходовий клапан.
2946	B	Неправильний кодувальний штекер.	<ul style="list-style-type: none"> ▶ Перевірте та за потреби замініть кодувальний штекер.
2947	R	Увімкнено захист від блокування.	Функція вимикається автоматично.
2948	B	Відсутній сигнал наявності полум'я при меншій потужності.	<p>Після промивання пальник запуститься знову автоматично.</p> <ul style="list-style-type: none"> ▶ Перевірте налаштування вуглекислого газу (CO₂).
2949	B	Відсутній сигнал наявності полум'я при вищій потужності.	<p>Після промивання пальник запуститься знову автоматично.</p> <ul style="list-style-type: none"> ▶ Перевірте ущільнення пальника, за потреби замініть його. ▶ Зменшіть потужність.
2950	B	Відсутній сигнал наявності полум'я після запуску.	<p>Після промивання пальник запуститься знову автоматично.</p> <ul style="list-style-type: none"> ▶ Перевірте співвідношення газ-повітря, за потреби корегувати.
2951	B	Забгато викидів полум'я.	<ul style="list-style-type: none"> ▶ Див. несправності, що викликають блокування, які спричинили це блокування.
2952	B	Внутрішня несправність під час тестування сигналу іонізації.	<ul style="list-style-type: none"> ▶ Скинть параметри системи керування пальника. ▶ Замініть систему керування пальника.
2953	B	Відсутній сигнал наявності полум'я при меншій потужності.	<p>Після промивання пальник запуститься знову автоматично.</p> <ul style="list-style-type: none"> ▶ У разі частого виникнення такої несправності, перевірте налаштування вуглекислого газу (CO₂).
2954	B	Відсутній сигнал наявності полум'я при вищій потужності.	<p>Після промивання пальник запуститься знову автоматично.</p> <ul style="list-style-type: none"> ▶ Замініть ущільнення пальника. ▶ Зменшіть навантаження на пальник.
2955	B	Налаштовані параметри гідравлічної конфігурації не підтримуються теплогенератором.	<ul style="list-style-type: none"> ▶ Перевірте та за потреби змініть гідравлічну конфігурацію.

Код несправності	Клас несправності	Опис	Усунення
2956	O	Увімкнено гідравлічну конфігурацію теплогенератора.	–
2957 2958	V V	Системна несправність електроніки приладу.	<ul style="list-style-type: none"> ▶ Виконайте скидання параметрів електроніки приладу. ▶ Перевірте підключення до електромережі. ▶ Замініть електроніку приладу.
2959 2960	B B	Системна несправність електроніки приладу.	<ul style="list-style-type: none"> ▶ Оновіть кодувальний штекер.
2961 2962	V V	Відсутній сигнал від вентилятора.	<ul style="list-style-type: none"> ▶ Перевірте та за потреби замініть вентилятор. ▶ Перевірте мережеву напругу.
2963	R	Сигнал від обмежувача температури котлового блока, який включає камеру згоряння і теплообмінник, та датчика температури лінії подачі знаходиться поза допустимим діапазоном.	<ul style="list-style-type: none"> ▶ Перевірте обмежувач температури котлового блока, який включає камеру згоряння і теплообмінник, за потреби замініть. ▶ Перевірте та за потреби замініть датчик температури лінії подачі. ▶ Перевірте штекер, за потреби встановіть його правильно. ▶ Перевірте з'єднувальний кабель на наявність переривань; за потреби замініть.
2964	B	Занадто низький об'ємний потік у котловому блоці, який включає камеру згоряння і теплообмінник.	<ul style="list-style-type: none"> ▶ Перевірте правильність встановлення датчика температури лінії подачі, за потреби встановіть правильно. ▶ Перевірте тиск води та за необхідності додайте її, доки не буде досягнуто заданий тиск. ▶ Перевірте насос. ▶ Перевірте положення клапана у опалювальному контурі та за потреби відкрийте його.
2965	B	Занадто висока температура лінії подачі.	<ul style="list-style-type: none"> ▶ Перевірте тиск води та за необхідності додайте її, доки не буде досягнуто заданий тиск. ▶ Перевірте насос. ▶ Перевірте положення клапана у опалювальному контурі та за потреби відкрийте його.
2966	B	Занадто швидке збільшення температури лінії подачі котлового блока, який включає камеру згоряння і теплообмінник.	<ul style="list-style-type: none"> ▶ Перевірте тиск води та за необхідності додайте її, доки не буде досягнуто заданий тиск. ▶ Перевірте насос. ▶ Перевірте положення клапана у опалювальному контурі та за потреби відкрийте його.
2967	B	Занадто велика різниця температур між датчиком температури лінії подачі і обмежувачем температури котлового блока, який включає камеру згоряння і теплообмінник.	<ul style="list-style-type: none"> ▶ Перевірте правильність встановлення датчика температури лінії подачі, за потреби встановіть правильно. ▶ Перевірте тиск води та за необхідності додайте її, доки не буде досягнуто заданий тиск. ▶ Перевірте насос. ▶ Перевірте положення клапана у опалювальному контурі та за потреби відкрийте його.
2968	–	Відбувається дозаповнення системи.	–
2969	–	Досягнуто максимальної кількості заповнень.	–
2971	B	Робочий тиск занадто низький.	<ul style="list-style-type: none"> ▶ Видалення повітря із системи опалення. ▶ Перевірте тиск води та за необхідності додайте її, доки не буде досягнуто заданий тиск. ▶ Перевірте та за потреби замініть датчик тиску.
2972	B	Занадто низька мережева напруга.	<ul style="list-style-type: none"> ▶ Забезпечте правильне електроживлення.
2973	–	Системна несправність електроніки приладу/основного контролера	<ul style="list-style-type: none"> ▶ Виконайте скидання. ▶ Замініть блок керування пальником.
2974	–	Внутрішня несправність	<ul style="list-style-type: none"> ▶ Заново увімкніть прилад. ▶ Замініть систему керування пальником.


Таб. 37 Індикація робочих режимів і несправностей

16.3 Несправності, які не відображаються на дисплеї

Несправності приладу	Усунення
Надто голосне згоряння; шум роботи	<ul style="list-style-type: none"> ▶ Перевірте тип газу. ▶ Перевірте тиск підключення газу. ▶ Перевірте систему відведення димових газів; за потреби очистіть чи відремонтуйте. ▶ Перевірте співвідношення газ-повітря, за потреби корегувати. ▶ Перевірте та за потреби замініть газову арматуру.
Шум потоку	<ul style="list-style-type: none"> ▶ Встановіть правильну продуктивність або характеристики насоса та налаштуйте максимальну продуктивність.
Нагрів триває надто довго.	<ul style="list-style-type: none"> ▶ Встановіть правильну продуктивність або характеристики насоса та налаштуйте максимальну продуктивність.
Показники димових газів не в порядку; надто високий вміст CO.	<ul style="list-style-type: none"> ▶ Перевірте тип газу. ▶ Перевірте тиск підключення газу. ▶ Перевірте систему відведення димових газів; за потреби очистіть чи відремонтуйте. ▶ Перевірте співвідношення газ-повітря, за потреби корегувати. ▶ Перевірте та за потреби замініть газову арматуру.
Запалювання занадто різке, надто погане.	<ul style="list-style-type: none"> ▶ Перевірте тип газу. ▶ Перевірте тиск підключення газу. ▶ Перевірте мережеве підключення. ▶ Перевірте електроди з кабелем; за потреби замініть. ▶ Перевірте систему відведення димових газів; за потреби очистіть чи відремонтуйте. ▶ Перевірте співвідношення газ-повітря, за потреби корегувати. ▶ Якщо використовується природний газ, перевірте зовнішній регулятор витрат газу; за потреби замініть. ▶ Перевірте пальник, за потреби замініть. ▶ Перевірте та за потреби замініть газову арматуру.
Конденсат у повітряній камері	<ul style="list-style-type: none"> ▶ Перевірте мембрану в камері змішування, за потреби замініть.
Не досягнуто температуру гарячої води на виході.	<ul style="list-style-type: none"> ▶ Перевірте турбіну, за потреби замініть. ▶ Перевірте співвідношення газ-повітря, за потреби корегувати.
Не досягнуто кількості гарячої води.	<ul style="list-style-type: none"> ▶ Перевірте пластинчастий теплообмінник. ▶ Перевірте фільтрувальну решітку у трубі холодної води.
Жодної функції, дисплей не засвічується.	<ul style="list-style-type: none"> ▶ Перевірте електромонтаж на наявність пошкоджень. ▶ Замініть несправні кабелі. ▶ Перевірте запобіжник і за потреби замініть його.

Таб. 38 Несправності без індикації на дисплеї

16.4 Режим роботи насоса та його діагностика

Індикація експлуатації/несправності () відображає стан насоса та виявлені несправності.

Колір LED	Позначення	Діагностика	Можлива причина	Усунення
Світиться зеленим кольором	Нормальний режим	Насос працює належним чином	Нормальний режим	--
Блимає зеленим/червоним кольором	Режим попередження (насос працює не належним чином, небезпека для функціонування насоса відсутня).	Насос працює, але було надіслано попереджувальне повідомлення.	<ul style="list-style-type: none"> • Сухий хід: <ul style="list-style-type: none"> – Насос працює без води. • Перевантаження двигуна: <ul style="list-style-type: none"> – Тертя через сторонні предмети та/або забруднення заблокованого робочого колеса та/або висока в'язкість. • Експлуатація генератора: <ul style="list-style-type: none"> – Ротор насоса приводиться в дію за допомогою струму зовнішнього джерела. 	<ul style="list-style-type: none"> ▶ Перевірте робочий тиск приладу та за потреби долийте воду. ▶ Перевірте якість води під час монтажу, в разі забруднення системи виконайте її чищення. ▶ Насос працює належним чином в разі відключення струму зовнішнього джерела.
Блимає червоним кольором	Інший режим роботи (насос зупинено, але він продовжує роботу).	Насос вимкнено через збій зовнішніх систем. Після усунення збою зовнішньої системи насос автоматично вмикається повторно.	<ul style="list-style-type: none"> • Недостатня напруга або перенапруга: <ul style="list-style-type: none"> – мережева напруга $U < 160 \text{ В}$ або $U > 280 \text{ В}$. • Перевантаження двигуна: <ul style="list-style-type: none"> – Тертя через сторонні предмети та/або забруднення заблокованого робочого колеса та/або висока в'язкість. • Висока частота обертання: <ul style="list-style-type: none"> – Ротор насоса приводиться в дію за допомогою зовнішнього струму, сила якого перевищує максимально допустиме значення. • Надмірна сила струму: <ul style="list-style-type: none"> – Сила струму виходить за межі граничних значень. • Надмірна температура у модулі: <ul style="list-style-type: none"> – Висока температура двигуна. • Експлуатація турбіни: <ul style="list-style-type: none"> – Насос приводиться в дію за допомогою струму зовнішнього джерела ($> 1200 \text{ л/год}$) у протилежному напрямку. 	<ul style="list-style-type: none"> ▶ Перевірте мережеве живлення насоса: $160 \text{ В} < U < 280 \text{ В}$. ▶ Перевірте якість води під час монтажу, в разі забруднення системи виконайте її чищення. ▶ Переконайтеся, що у системі відсутній додатковий зовнішній протік (насос вторинного контуру, що працює додатково). ▶ Виконайте пошук втрат у приладі. ▶ Перевірте можливість сухого ходу та низького робочого тиску, а також перевірте температуру зовнішнього повітря. ▶ Переконайтеся, що струм зовнішнього джерела становить менше ніж 1200 л/год.
Світиться червоним кольором	Зупинка насоса	Насос зупинено через тривалий збій.	<ul style="list-style-type: none"> • Несправність модуля електроніки та/або двигуна. 	<ul style="list-style-type: none"> ▶ Заново увімкніть прилад. Зачекайте 30 секунд до повторного ввімкнення. ▶ Якщо LED після повторного запуску продовжує світитися червоним кольором, виконайте заміну насоса.

Колір LED	Позначення	Діагностика	Можлива причина	Усунення
Відсутній LED	Електропостачання відсутнє	Відсутнє забезпечення електроніки напругою	• Відсутнє мережеве підключення насоса	▶ Перевірте кабельне з'єднання і електроживлення насоса.
			• LED несправний	▶ Перевірте, чи працює насос.
			• Електроніка несправна	▶ Виконайте заміну насоса.

Таб. 39 Режим роботи насоса та його діагностика

17 Додаток

17.1 Протокол введення в експлуатацію для приладу

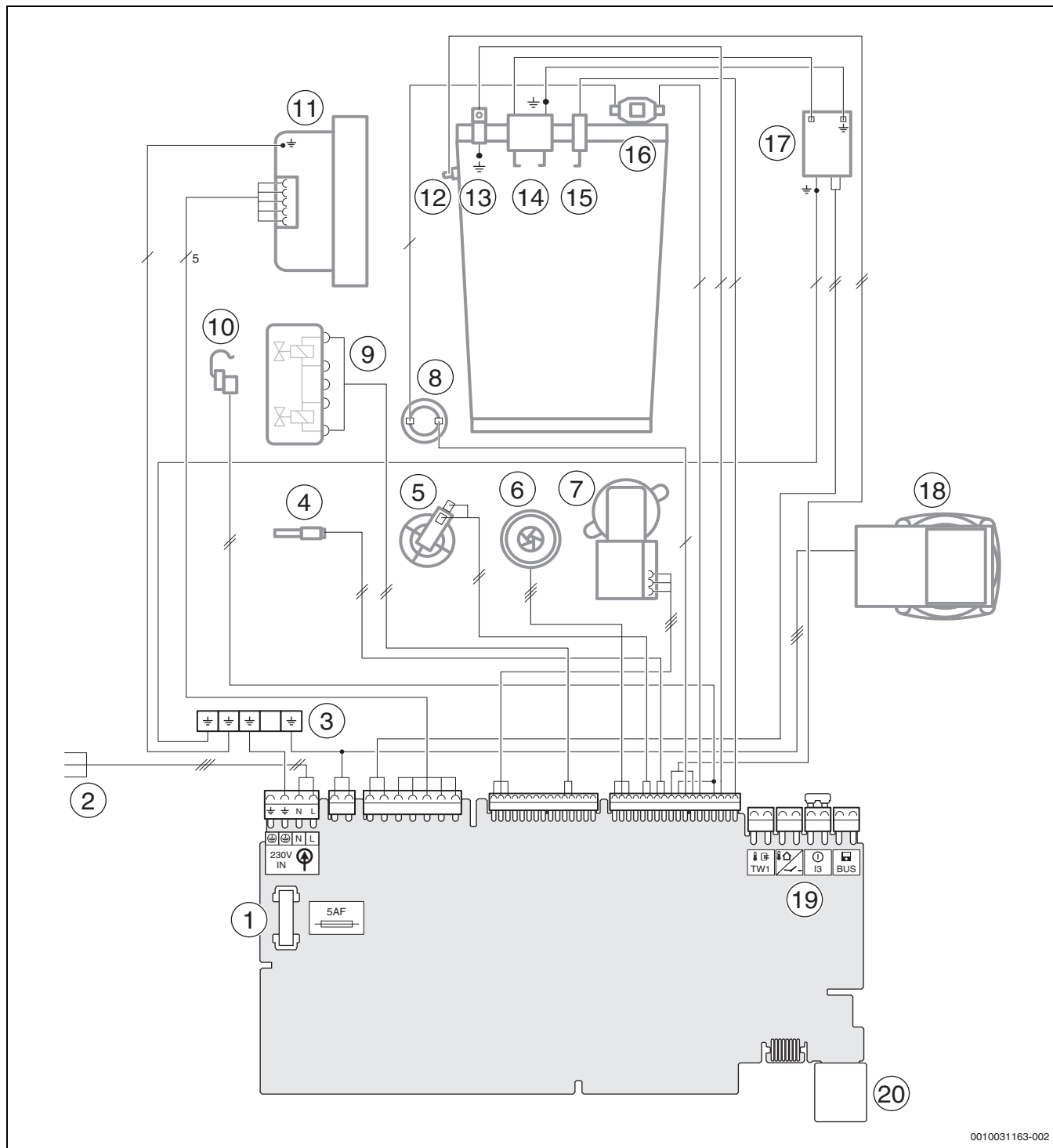
Користувач/власник:			
Прізвище, ім'я		Вулиця, №	
Телефон/факс		Поштовий індекс, Місто	
Монтажна організація:			
Номер замовлення:			
Тип приладу:		(Для кожного приладу слід заповнювати окремий протокол!)	
Серійний номер:			
Дата введення в експлуатацію:			
<input type="checkbox"/> Окремий прилад <input type="checkbox"/> Каскад, кількість приладів:			
Приміщення для установки: <input type="checkbox"/> Підвал <input type="checkbox"/> Мансарда <input type="checkbox"/> Інше:			
		Отвори для повітря: кількість:, розміри: прибл. см²	
Відведення димових газів: <input type="checkbox"/> Подвійна система труб <input type="checkbox"/> LAS <input type="checkbox"/> Шахта <input type="checkbox"/> Окремий газопровід			
<input type="checkbox"/> Пластик <input type="checkbox"/> Алюміній <input type="checkbox"/> Нержавіюча сталь			
Загальна довжина: прибл. м Відвід 87°: шт. Відвід 15–45°: шт.			
Перевірка герметичності трубопроводу для відведення відпрацьованих газів за умови протитечії: <input type="checkbox"/> так <input type="checkbox"/> ні			
Вміст CO ₂ в повітрі для горіння за максимальної номінальної теплопродуктивності:		%	
Вміст O ₂ в повітрі для горіння за максимальної номінальної теплопродуктивності:		%	
Примітки щодо експлуатації за умови недостатнього або надлишкового тиску:			
Налаштування подачі газу та вимірювання токсичності димових газів:			
Встановлений тип газу:			
Тиск газу на вході: мбар		Динамічний тиск газу: мбар	
Встановлена максимальна теплова потужність: кВт		Встановлена мінімальна теплова потужність: кВт	
Об'ємний потік газу за максимальної теплової потужності: м ³ /год		Об'ємний потік газу за мінімальної теплової потужності: м ³ /год	
Питома теплота згорання H _{IB} : кВт·год/м ³			
CO ₂ за максимальної номінальної теплопродуктивності: %		CO ₂ за мінімальної номінальної теплопродуктивності: %	
O ₂ за максимальної номінальної теплопродуктивності: %		O ₂ за мінімальної номінальної теплопродуктивності: %	
CO за максимальної номінальної теплопродуктивності: ч/млн мг/кВт		CO за мінімальної номінальної теплопродуктивності: ч/млн мг/кВт	
Температура димових газів за максимальної номінальної теплопродуктивності: °C		Температура димових газів за мінімальної номінальної теплопродуктивності: °C	
Виміряна максимальна температура лінії подачі: °C		Виміряна мінімальна температура лінії подачі: °C	
Гідравлічна система установки:			
<input type="checkbox"/> Гідравлічна стрілка, тип:		<input type="checkbox"/> Додатковий мембранний компенсаційний бак	
<input type="checkbox"/> Насос опалювального контуру:		Розмір/тиск на вході:	
		Чи наявний автоматичний повітровідокремлювач? <input type="checkbox"/> так <input type="checkbox"/> ні	
<input type="checkbox"/> Бак непрямого нагріву/тип/кількість/потужність опалення на одиницю поверхні:			
<input type="checkbox"/> Гідравлічну систему установки перевірено, примітки:			

Змінені сервісні функції:	
Запишіть тут змінені сервісні функції та зафіксуйте значення.	
<input type="checkbox"/> Наклейка «Параметри в сервісному меню» заповнена та прикріплена.	
Регулювання опалення:	
<input type="checkbox"/> Керування по зовнішній температурі	<input type="checkbox"/> Регулювання за кімнатною температурою
<input type="checkbox"/> Дистанційне керування × шт., кодування опалювального(их) контуру(ів):	
<input type="checkbox"/> Регулювання за кімнатною температурою × шт., кодування опалювального(их) контуру(ів):	
<input type="checkbox"/> Модуль × шт., кодування опалювального(их) контуру(ів):	
Інше:	
<input type="checkbox"/> Регулювання опалення налаштовано, примітки:	
<input type="checkbox"/> Змінені налаштування регулювання опалення занотовано в інструкції з експлуатації/монтажу та технічного обслуговування	
Було виконано такі роботи:	
<input type="checkbox"/> Підключення до електромережі перевірено, примітки:	
<input type="checkbox"/> Сифон для конденсату наповнено	<input type="checkbox"/> Повітря для горіння/вимірювання відпрацьованих газів проведено
<input type="checkbox"/> Експлуатаційну перевірку проведено	<input type="checkbox"/> Перевірку герметичності газо- та водопровідних компонентів виконано
До процедури введення в експлуатацію входить контроль встановлених значень, візуальна перевірка герметичності приладу та перевірка роботи приладу й системи регулювання. Перевірку системи опалення виконує монтажна організація.	
Зазначена вище установка була перевірена в зазначеному обсязі.	Документи передано користувачу. Він також ознайомлений з вказівками з техніки безпеки та користування зазначеного вище настінного котла та приладдя. Також було зауважено необхідність проведення регулярного техобслуговування вищезазначеної системи опалення.
_____	_____
Прізвище сервісного інженера	Дата, підпис користувача
_____	Вклейте тут протокол вимірювання.

Дата, підпис інсталлятора	

Таб. 40 Протокол введення в експлуатацію

17.2 Електричні підключення



0010031163-002

Мал. 73 Електричні підключення

Пояснення до мал. 73:

- | | |
|--|--|
| [1] Запобіжник | [13] Маса |
| [2] Кабель для підключення | [14] Запалювальні електроди |
| [3] Маса | [15] Контрольний електрод спостереження за полум'ям |
| [4] Датчик температури гарячої води | [16] Обмежувач температури котлового блока, який включає камеру згорання і теплообмінник |
| [5] Датчик тиску | [17] Трансформатор високої напруги |
| [6] Турбіна | [18] Насос опалювального контуру |
| [7] 3-ходовий клапан | [19] Клемна колодка для зовнішньої системи керування |
| [8] Обмежувач температури димових газів | [20] Місце для кодувального штекера (KIM) |
| [9] Газова арматура | [21] GB122i... Т... |
| [10] Датчик температури лінії подачі | |
| [11] Вентилятор | |
| [12] Датчик температури лінії подачі котлового блока, який включає камеру згорання і теплообмінник | |

17.3 Технічні характеристики

	Одиниця вимірювання	GB122i-24 KD		
		Пр.газ	Пропан ¹⁾	Бутан
Теплопродуктивність/-навантаження				
Максимальна номінальна теплопродуктивність (P _{max}) 40/30 °C	кВт	25,2	25,2	28,8
Максимальна номінальна теплопродуктивність (P _{max}) 50/30 °C	кВт	25,0	25,0	28,6
Максимальна номінальна теплопродуктивність (P _{max}) 80/60 °C	кВт	24,0	24,0	27,4
Макс. номінальна теплопродуктивність (Q _{max}) опалення	кВт	24,5	24,5	28,0
Мінімальна номінальна теплопродуктивність (P _{min}) 40/30 °C	кВт	3,4	3,4	4,0
Мінімальна номінальна теплопродуктивність (P _{min}) 50/30 °C	кВт	3,4	3,4	4,0
Мінімальна номінальна теплопродуктивність (P _{min}) 80/60 °C	кВт	3,0	3,0	3,6
Мін. номінальна теплопродуктивність (Q _{min}) опалення	кВт	3,1	3,1	3,7
Макс. номінальна теплопродуктивність гарячої води (P _{nW})	кВт	29,4	29,4	33,8
Макс. теплове навантаження гарячої води (Q _{nW})	кВт	30,0	30,0	34,5
Коефіцієнт корисної дії макс. навантаження кривої опалення 40/30 °C	%	103	103	103
Коефіцієнт корисної дії макс. навантаження кривої опалення 50/30 °C	%	102	102	102
Коефіцієнт корисної дії макс. навантаження кривої опалення 80/60 °C	%	98	98	98
Коефіцієнт корисної дії мін. навантаження кривої опалення 36/30 °C	%	109,5	109,5	109,5
Коефіцієнт корисної дії мін. навантаження кривої опалення 40/30 °C	%	109	109	109
Коефіцієнт корисної дії мін. навантаження кривої опалення 50/30 °C	%	109	109	109
Коефіцієнт корисної дії мін. навантаження кривої опалення 80/60 °C	%	97,5	97,5	97,5
Стандартний коефіцієнт використання, крива опалення 75/60 °C	%	105	105	105
Стандартний коефіцієнт корисної дії при кривій опалення за 30 % навантаження 40/30 °C	%	108,5	108,5	108,5
Витрата газу				
Природний газ Н (H _{i(15°C)} = 9,5 кВт·год/м ³)	м ³ /год	3,05	–	–
Пропан (H _i = 12,9 кВт·год/кг)	кг/год	–	2,21	–
Бутан (H _i = 12,7 кВт·год/кг)	кг/год	–	–	2,56
Допустимий тиск підключення газу				
Природний газ Н	мбар	17–25	–	–
Скrap. газ	мбар	–	25–45	25–35
Мембранний компенсаційний бак				
Попередній тиск	бар	0,75	0,75	0,75
Номінальний об'єм мембранного компенсаційного бака згідно зі стандартом EN 13831	л	6	6	6
Гаряча вода				
Макс. кількість води	л/хв	14	14	14
Температура води	°C	35–60	35–60	35–60
Макс. температура на вході холодної води	°C	45	45	45
Макс. допустимий тиск води	бар	10	10	10
Мін. тиск протікання	бар	0,3	0,3	0,3
Особливий протік відповідно до EN 13203-1 (ΔT = 30 K)	л/хв	14,0	14,0	14,0

	Одиниця вимірювання	GB122i-24 KD		
		Пр.газ	Пропан ¹⁾	Бутан
Значення для розрахунку поперечного перерізу згідно з EN 13384				
Масова витрата димових газів при макс./мін. номінальній теплопродуктивності	г/с	13,31 / 1,51	12,92 / 1,41	12,83 / 1,41
Температура димових газів 80/60 °C при макс./мін. Номінальна теплопродуктивність	°C	69 / 56	69 / 56	69 / 56
Температура димових газів 40/30 °C при макс./мін. Номінальна теплопродуктивність	°C	49 / 35	49 / 35	49 / 35
Залишкова робоча тяга	Па	128	128	128
CO ₂ при макс. номінальній теплопродуктивності	%	9,4	11,0	13,0
CO ₂ при мін. номінальній теплопродуктивності	%	8,6	10,2	12,5
Класифікація за параметрами димових газів згідно з G 636/ G 635	–	G ₆₁ /G ₆₂	G ₆₁ /G ₆₂	G ₆₁ /G ₆₂
Клас NO _x	–	6	–	–
Конденсат				
Макс. кількість конденсату (T _R = 30 °C)	л/год	1,7	1,7	1,7
Значення рН прибл.	–	4,8	4,8	4,8
Втрати				
Втрати при вимкненому пальнику при ΔT = 30 K	%	0,36	0,36	0,36
Дані щодо допуску				
Ідент. № виробу	–	CE-0085CS0332		
Категорія приладу	–	II ₂ H3 В/Р		
Тип встановлення	–	B ₂₃ , B _{23P} , B ₃₃ , C _{13(x)} , C _{33(x)} , C _{43(x)} , C _{53(x)} , C _{63(x)} , C _{83(x)} , C _{93(x)}		
Загальна інформація				
Електрична напруга	Змінний струм ... В	230	230	230
Частота	Гц	50	50	50
Макс. споживана потужність (режим опалення)	Вт	110	110	110
Клас граничного значення електромагнітної сумісності	–	B	B	B
Рівень шуму (високий/середній/низький)	дБ(А)	44	44	44
Ступінь захисту	IP	X4D	X4D	X4D
Макс. температура лінії подачі	°C	82	82	82
Макс. допустимий робочий тиск (PMS), система опалення	бар	3	3	3
Дозволена температура зовнішнього повітря	°C	0–50	0–50	0–50
Кількість гарячої води	л	7	7	7
Вага (без пакування)	кг	36	36	36
Розміри (Ш × В × Г)	мм	400 × 710 × 300	400 × 710 × 300	400 × 710 × 300

1) Суміш пропану та бутану для стаціонарних ємностей об'ємом до 15 000 л

Таб. 41 Технічні характеристики

17.4 Склад конденсату

Речовина	Значення [мг/л]
Амоній	1,2
Свинець	≤ 0,01
Кадмій	≤ 0,001
Хром	≤ 0,1
Галогенвуглеводень	≤ 0,002
Вуглеводень	0,015
Мідь	0,028
Нікель	0,1
Ртуть	≤ 0,0001
Сульфат	1
Цинк	≤ 0,015
Олово	≤ 0,01
Ванадій	≤ 0,001

Таб. 42 Склад конденсату

17.5 Параметри датчиків

Температура [°C ± 10%]	Опір [Ω]
0	33 404
5	25 902
10	20 247
15	15 950
20	12 657
25	10 115
30	8 138
35	6 589
40	5 367
45	4 398
50	3 624
55	3 002
60	2 500
65	2 092
70	1 759
75	1 486
80	1 260
85	1 074
90	918
95	788
100	680

Таб. 43 Датчик температури лінії подачі

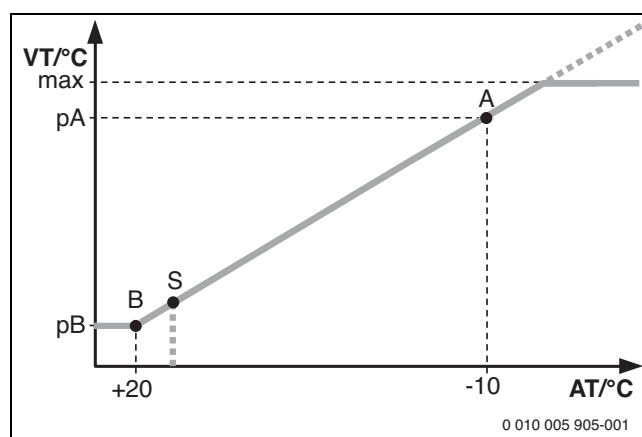
Температура [°C]	Опір [Ω]
0	33 242
10	19 947
20	12 394
30	7 947
40	5 242
50	3 548
60	2 459
70	1 740
80	1 256
90	923

Таб. 44 Датчик температури гарячої води

Температура [°C]	Опір [Ω]
-20	95 893
-16	76 385
-12	61 196
-8	49 299
-4	39 928
0	32 506
4	26 496
8	21 865
12	18 060
16	14 984
20	12 486
24	10 449
28	8 780
30	8 060

Таб. 45 Датчик температури зовнішнього повітря (з погодозалежними системами керування, додаткова опція)

17.6 Крива опалення



Мал. 74 Крива опалення

- A Кінцева точка (за температури зовнішнього повітря – 10°C)
- AT Температура зовнішнього повітря
- B Нижча точка (за умови температури зовнішнього повітря + 20°C)
- макс. Максимальна температура лінії подачі
- pA Температура лінії подачі в кінцевій точці кривої опалення
- pB Температура лінії подачі в нижній точці кривої опалення
- S Автоматичне вимкнення опалення (літній режим)
- VT Температура лінії подачі

17.7 Встановлені значення для теплопродуктивності

Максимальну номінальну теплопродуктивність можна зменшити до 50 % діапазону потужності (→сервісна функція 3-b1).

Мінімальну номінальну теплопродуктивність можна підвищити до 50 % діапазону потужності (→сервісна функція 5-A3).

17.7.1 GB122i-24 KD

Природний газ Н			
Вища теплота згоряння $H_{S(0\text{ }^{\circ}\text{C})}$ [кВт год/м ³]			11,2
Теплопродуктивність $H_{i(15\text{ }^{\circ}\text{C})}$ [кВт год/ м ³]			9,5
Зображення [%]	Потужність [кВт]	Навантаження [кВт]	Витрата газу [л/хв при $T_V/T_R = 80/60\text{ }^{\circ}\text{C}$]
82	24,00	24,50	41,90
80	23,40	23,90	40,90
75	21,90	22,41	38,30
70	20,50	20,91	35,80
65	19,00	19,42	33,20
60	17,50	17,93	30,70
55	16,10	16,43	28,10
50	14,60	14,94	25,50
45	13,10	13,45	23,00
40	11,70	11,95	20,40
35	10,20	10,46	17,90
30	8,80	8,96	15,30
25	7,30	7,47	12,80
20	5,80	5,98	10,20
15	4,40	4,48	7,70
10	3,00	3,07	5,50

Таб. 46 GB122i-24 KD: встановлені значення для природного газу

Зображення [%]	Пропан		Бутан	
	Потужність [кВт]	Навантаження [кВт]	Потужність [кВт]	Навантаження [кВт]
82	24,00	24,50	27,40	28,00
80	23,40	23,90	26,80	27,30
75	21,90	22,41	25,10	25,60
70	20,50	20,91	23,40	23,90
65	19,00	19,42	21,70	22,20
60	17,50	17,93	20,00	20,50
55	16,10	16,43	18,40	18,80
50	14,60	14,94	16,70	17,10
45	13,10	13,45	15,00	15,40
40	11,70	11,95	13,30	13,70
35	10,20	10,46	11,70	12,00
30	8,80	8,96	10,00	10,20
25	7,30	7,47	8,30	8,50
20	5,80	5,98	6,70	6,80
15	4,40	4,48	5,00	5,10
10	3,00	3,07	3,60	3,70

Таб. 47 GB122i-24 KD: встановлені значення для скрапленого газу







Buderus

Вудерус в Україні:
ТОВ «Роберт Бош Лтд»
пр.-т Павла Тичини, 1-В
ТОЦ «Silver Breeze», оф. А701
м. Київ, 02152,
Україна

info@buderus.ua
www.buderus.ua