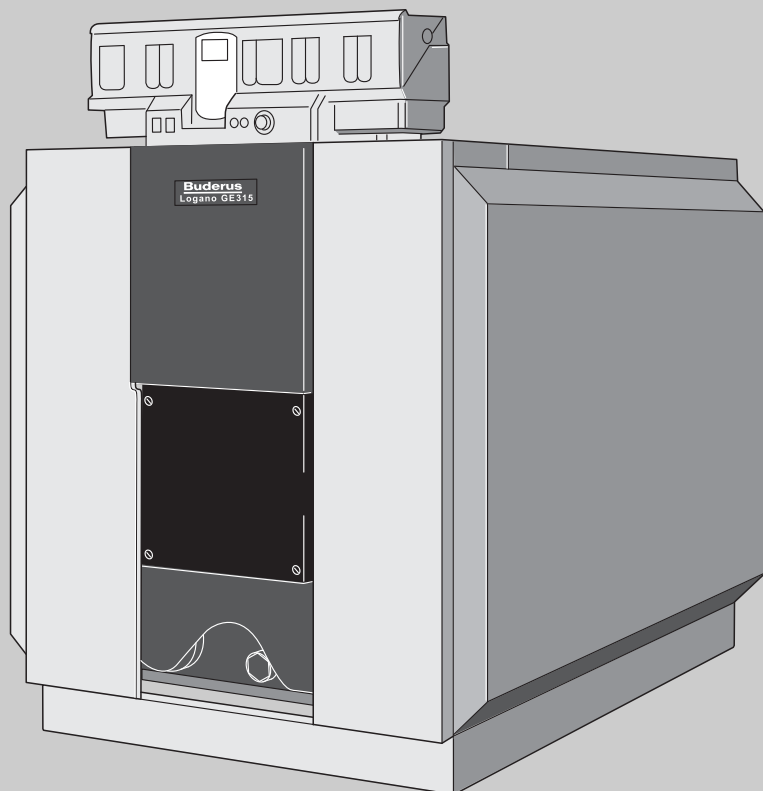


Інструкція з монтажу і технічного обслуговування

Спеціальний
опалювальний котел
для пальника на
рідкому паливі/газу



Logano GE315

Для професійних цехів

Уважно прочитайте перед
установкою і
техобслуговуванням.

6 720 645 062 (03/2010) UA

Magma Energy

Buderus

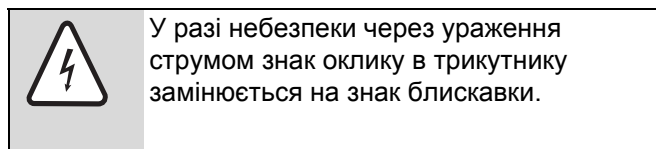
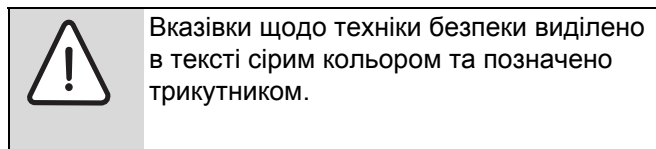
1	Техніка безпеки	4
1.1	Пояснення символів	4
1.2	Використання за призначенням	4
1.3	Сертифікат відповідності ЄС	4
2	Приписи, положення	5
2.1	Загальна інформація	5
2.2	Можливість використання котла	5
3	Монтаж	6
3.1	Комплект поставки	6
3.1.1	Зібраний виріб (укомплектований)	6
3.2	Інструменти та допоміжні матеріали для розібраного виробу	7
3.2.1	Інструмент для стискання котла, розмір 2.2	7
3.2.2	Інструмент для стискання котла, розмір 2.3 (у комплекті з ящиком для інструментів)	7
3.3	Розташування	8
3.3.1	Фундамент	8
3.3.2	Рекомендовані відстані до стіни під час монтажу та техобслуговування	9
3.4	Монтаж котельного блока	10
3.4.1	Розташування секцій в котельному блоці (розібраний виріб)	10
3.4.2	З'єднані ніпелі котельного блока (розібраний виріб)	11
3.4.3	Вирівнювання блока котла у зібраному (укомплектованому) виробі	16
3.4.4	Встановлення труби живлення	17
3.4.5	Ущільнення заглибної втулки	17
3.5	Перевірка на герметичність	18
3.5.1	Підготовка до перевірки на герметичність	18
3.5.2	Перевірка на герметичність відповідно до TRD 702	19
3.6	Монтаж елементів обшивки у розібраному виробі	20
3.6.1	Установка колектора відпрацьованих газів	20
3.6.2	Кришка для чищення на задній секції	20
3.6.3	Монтаж дверцят пальника	21
3.6.4	Встановлення пластин для паливного газу	21
3.6.5	Монтаж пальника	22
3.6.6	Встановлення ущільнювальної манжети для газовідвідної труби (додаткове обладнання)	23
3.6.7	Монтаж датчика температури відпрацьованих газів (додаткове обладнання)	23
3.7	Обшивка котла	24
3.7.1	Траверси	24
3.7.2	Теплоізоляція	25
3.7.3	Бокові стінки та кришки	26
3.8	Регульовальний пристрій	29
3.8.1	Монтаж регульовального пристрою	29
3.9	Монтаж температурного датчика	30

4	Обслуговування	32
4.1	Загальні вказівки	32
4.2	Чищення за допомогою щіток, що призначені для цього.	32
4.3	Вологе чищення	34
4.4	Перевірка рівня води.	35
4.5	Долита та робоча вода	35
5	Обладнання	36
5.1	Розміри та технічні характеристики	36

1 Техніка безпеки

1.1 Пояснення символів

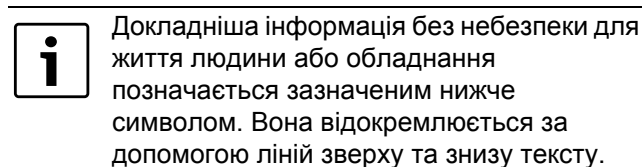
Вказівки щодо техніки безпеки



Попереджувальні слова на початку застережної вказівки позначають вид та тяжкість наслідків, якщо заходи щодо запобігання небезпеки не виконуються.

- **ВКАЗІВКА** означає, що є ймовірність пошкоджень обладнання.
- **ОБЕРЕЖНО** означає що може виникнути ймовірність людських травм середнього ступеню.
- **УВАГА** означає, що існує вірогідність важких людських травм.
- **НЕБЕЗПЕКА** означає, що є вірогідність виникнення тяжких людських травм.

Важлива інформація



Інші символи

Символ	Значення
▶	Крок дії
→	Посилання на інше місце в документі або інші документи
•	Перелік/запис у таблиці
–	Перелік/запис у таблиці (2-ий рівень)

Табл. 1

1.2 Використання за призначенням

Використовуйте технічний прилад лише за призначенням та приймайте до уваги Посібнику з експлуатації. Техобслуговування та ремонт дозволяється проводити лише кваліфікованим фахівцям.

Технічний прилад можна приводити в дію в поєднанні лише з аксесуарами та запасними частинами, що вказані в Посібнику з експлуатації. Використовуйте інші комбінації, аксесуари та запчастини лише тоді, коли вони безперечно призначені для передбаченого використання та не впливають на властивості приладу, такі як вимоги щодо безпеки.

1.3 Сертифікат відповідності ЄС

За конструкцією та робочими характеристиками цей виріб відповідає європейським директивам, а також додатковим національним вимогам. Відповідність підтверджується маркуванням CE.

Документи відповідності стандартам Ви можете знайти за адресою www.buderus.de/konfo або отримати в офіційному представництві Buderus.

2 Приписи, положення

2.1 Загальна інформація

Спеціальні котли на рідкому паливі/газові котли компанії Buderus з вентиляторним пальником Logano GE315 відповідають по своїй конструкції та робочим характеристикам вимогам DIN EN 303, технічним правилам експлуатації парових котлів (TRD) 702 та іншим німецьким нормам DIN 4702 частина 1.

Виконуються такі європейські директиви:

- 90/396/EEG – Пристрої споживання газу
- 92/42/EEG – Коефіцієнт корисної дії
- 73/23/EEG – Низька напруга
- 89/336/EEG – Електромагнітна сумісність
- 97/23/EEG – Гідравлічні прилади

Під час монтажу та експлуатації пристрою дотримуйтеся чинних правил техніки безпеки та положень, що встановлені органами будівельного нагляду та законодавством.

Зі списком відповідних норм DIN або норм DIN EN, приписів і директив можна ознайомитися у будь-якому посібнику з установки для виробника опалювальних установок компанії Buderus.

Монтаж, підключення подачі газу та відведення відпрацьованих газів, перше введення в експлуатацію, підведення струму, а також техобслуговування та поточний ремонт дозволяється проводити лише спеціалізованій фірмі. Роботи на газопровідних частинах дозволяється проводити лише кваліфікованим спеціалістам, що мають на це дозвіл.

Чищення та техобслуговування необхідно проводити один раз на рік. При цьому необхідно перевірити всю установку на бездоганність функціонування. Виявлені недоліки необхідно негайно усунути.

2.2 Можливість використання котла

• макс. температура подачі	120 °C
• макс. робочий надлишковий тиск	6 бар
Максимальні сталі часу T для:	
• Температурний регулятор	40 сек.
• Контролюючий прилад / Обмежувач	40 сек.

Обов'язково зважайте на інформацію на фірмовій таблиці котла.

Паливо

Logano GE315:

- Рідке паливо EL, відповідно до DIN 51 603
- Природний газ, скраплений газ
- Біогаз (особливі умови експлуатації)

Вимоги до води в котлі та води живлення можна знайти в додатковому документі "Підігрів води" та VDI 2035 "Директива для підігріву води".

Для захисту всієї установки ми рекомендуємо Вам вмонтувати очисний фільтр, а також пристрій для видалення шламу в трубопроводі лінії зворотної лінії подачі.

Можна встановлювати всі пальники, що працюються на рідкому паливі або газу, які пройшли перевірку відповідно до DIN EN 267 або DIN EN 676.

З особливою ретельністю зберігайте документацію; вона необхідна для щорічного техобслуговування.

Специфічні відмінності для Австрії:

макс. температура лінії подачі	100 °C
Паливо:	
Logano GE315:	
• Рідке паливо L (легке паливо "Schwechat 2000")	
• Рідке паливо EL	
• Природний газ, скраплений газ	
Чищення та техобслуговування:	
Якщо використовується рідке паливо L (легке паливо "Schwechat 2000"), чищення та техобслуговування необхідно проводити двічі на рік.	

Специфічні відмінності для Швейцарії:

макс. температура лінії подачі	100 °C
Паливо:	
Logano GE315:	
• Рідке паливо EL	
• Природний газ, скраплений газ	
Теплопродуктивність, що вказана в додатку до таблиці, є номінальною теплопродуктивністю. Під час практичного застосування ці значення, зважаючи на дотримання приписів щодо охорони навколишнього середовища, повинні бути нижчими від вказаного діапазону теплопродуктивності.	

3 Монтаж

3.1 Комплект поставки

Пристрій Logano GE315 може постачатися в зібраному (укомплектованому) або розібраному (окремій секції котла) стані.

3.1.1 Зібраний виріб (укомплектований)

- 1 Підставка: котельний блок з дверцятами пальника та трубою живлення
- 1 Картонна тара: обшивка (відповідно до розміру котла)
- 1 Плівкова упаковка: теплоізоляція

Розібраний виріб

- 1 Підставка: передня та задня секція, 3 проміжні секції, а також дверцята пальника
- 1 Підставка: проміжні секції – залежно від розміру котла
- 1 Картонна коробка: елементи обшивки та колектор для відпрацьованих газів
- 1 Моток: анкерні штанги та труба живлення
- 1 Картонна тара: обшивка (відповідно до розміру котла)
- 1 Плівкова упаковка: теплоізоляція

3.2 Інструменти та допоміжні матеріали для розібраного виробу

Для монтажу котла потрібні інструменти та допоміжні матеріали (перелічені речі містяться в комплекті поставки):

- Інструмент для стискання котла 2.2 (Мал. 1) або 2.3 (Мал. 2)
- Монтажний набір (за запитом)
- Ручний молоток, а також киянка або ебонітовий молоток
- Напівкруглий личкувальний напилек
- Викрутка (із хрестоподібним та звичайним шліцом)
- Зубило
- Гайковий ключ SW 13, 19, 24, 36 та торцевий ключ SW 19
- Підкладний клин, пластина з листової сталі
- Ганчірка з вовни, ганчірка
- Тонке наждакове полотно
- Дротяна щітка
- Машинне мастило
- Розчинник (бензин або розріджувач)
- Ватерпас, вимірювальна планка, крейда, косинець
- Фланець із пристроєм для видалення повітря (для випробування тиском)

3.2.1 Інструмент для стискання котла, розмір 2.2

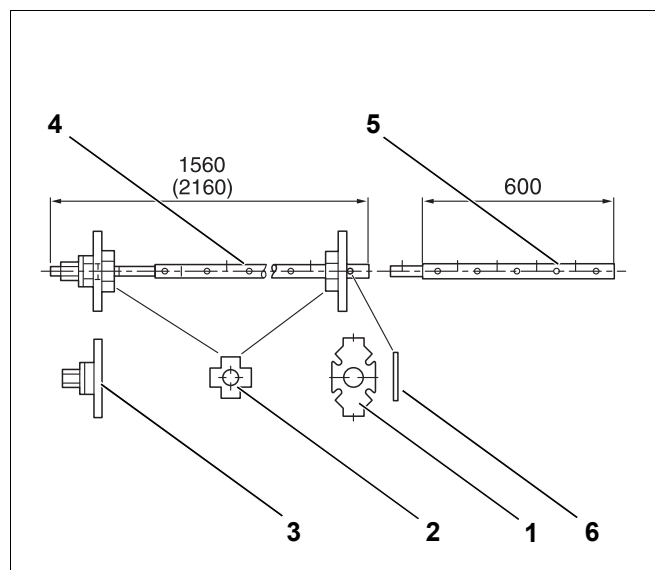
Секції	Інструмент для стискання втулки котла	Подовжувальний елемент для втулки котла	Довжина (загальна) [мм]
5 – 7	1	0	1560
8 – 9	1 (1)	1 (0)	2160 (2160)

3.2.2 Інструмент для стискання котла, розмір 2.3 (у комплекті з ящиком для інструментів)

Секції	Інструмент для стискання втулки котла	Подовжувальний елемент для втулки котла	Довжина (загальна) [мм]
5 – 9	1	3	3080



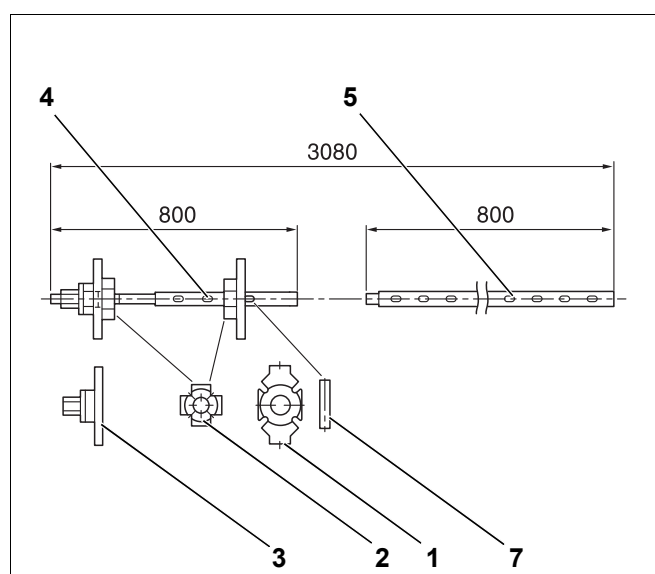
Правильне розташування фланців для процесу стискання можна знайти на стор. 13



Мал. 1 Інструмент для стискання котла, розмір 2.2

Пояснення для (Мал. 1) та (Мал. 2):

- 1 Контрфланець
- 2 Додатковий фланець
- 3 Блок стискання (натискний фланець із натяжною гайкою)
- 4 Тягова штанга
- 5 Розтягування
- 6 Циліндричний штифт (розмір 2.2)
- 7 Клин (розмір 2.3)



Мал. 2 Інструмент для стискання котла, розмір 2.3

3.3 Розташування

3.3.1 Фундамент

Під час встановлення котла ми радимо дотримуватися вказаних відстаней до стіни для кращого монтажу та техобслуговування (Мал. 4).

Бажано встановлювати котел на фундамент заввишки 5–10 см (Мал. 3, [1]). Фундамент повинен бути повністю плоским та горизонтальним. Передній край котла повинен закінчуватись окантовкою фундаменту.

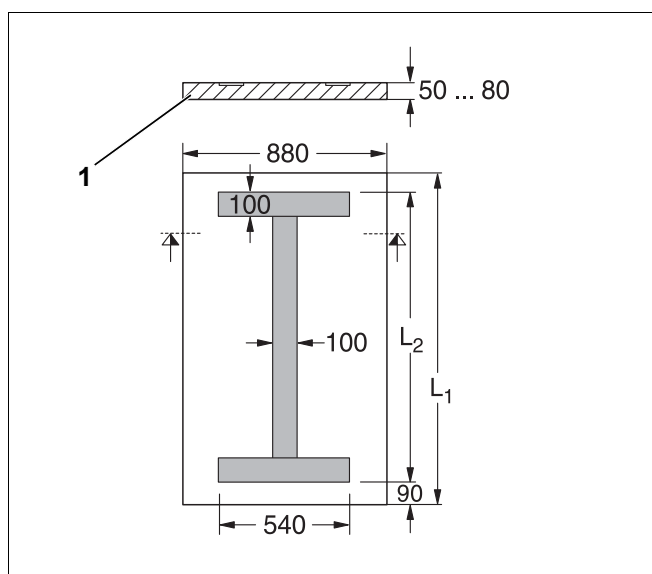


Buderus пропонує в якості додаткового оснащення звукопоглинальний фундамент.

Якщо наявний фундамент для котла в якості додаткового оснащення не встановлено, на місці можна спорудити бетонний фундамент. Під час спорудження фундаменту необхідно встановити кутовий профіль зі сталі розміром 100 x 50 x 8 мм або профіль із листового заліза розміром 100 x 5 мм (→ Мал. 3 та відповідна таблиця).

Кількість секцій	L ₁ (фундамент) [мм]	L ₂ (довжина сталі) [мм]
5	970	730
6	1130	890
7	1290	1050
8	1450	1210
9	1610	1370

Табл. 2 Розміри фундаменту та довжина кутового профілю зі сталі або листового заліза



Мал. 3 Розміри фундаменту

3.3.2 Рекомендовані відстані до стіни під час монтажу та техобслуговування

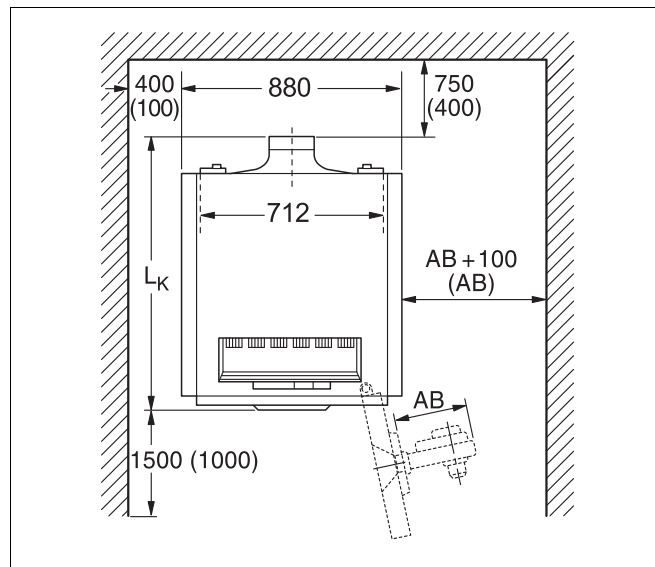
Приймайте до уваги рекомендовані відстані до стіни для відкривання дверцят пальника, для монтажу котла та для проведення чищення (Мал. 4).

Дверцята пальника можна навісити або встановити зліва чи справа.

Для установки опалювального котла необхідно дотримуватися вказаних мінімальних розмірів (розміри в дужках). Для полегшення робіт із монтажу, техобслуговування та проведення сервісних робіт слід вибирати рекомендовані відстані до стіни.

Відстань шарнірних елементів до стіни повинна щонайменше відповідати консолі пальника (AB). Рекомендованою відстанню до стіни є $AB + 100$ мм.

Довжина L_K залежить від кількості секцій котла або розміру котла (\rightarrow "Розміри та технічні характеристики" на стор. 36.).



Мал. 4 Приміщення для установки разом із котлом



У разі перевищення рекомендованих відстаней неможна проводити чищення за допомогою запропонованого набору приладів для чищення. В якості альтернативи ми радимо проводити вологе чищення за допомогою коротшої пристроїв для чищення набору (довжина прибіл. 1м).

3.4 Монтаж котельного блоку

Залежно від форми поставки існує різниця між **розібраним комплектом поставки** і **зібраним комплектом поставки**. У зібраному комплекті поставки котел постачається укомплектованим та є перевіреною на герметичність. Якщо завдяки місцевим умовам котельний блок не можна встановлювати в якості укомплектованої одиниці, то для монтажу постачається виріб у розібраному стані для монтажу на місці.

Для подальшого монтажу зібраного виробу → розділ "3.4.3 Вирівнювання блоку котла у зібраному (укомплектованому) виробі", стор. 16.



ОБЕРЕЖНО: Небезпека травмування через секції котла, що закріплені неналежним чином!

- ▶ Для транспортування секцій котла використовуйте призначені для цього транспортні засоби, наприклад, візки для перевезення мішків з натяжним ременем, візки для перевезення по сходах або східцях.
- ▶ Зафіксуйте секції котла під час транспортування на транспортному засобі таким чином, щоб вони не упали.

3.4.1 Розташування секцій в котельному блоці (розібраний виріб)

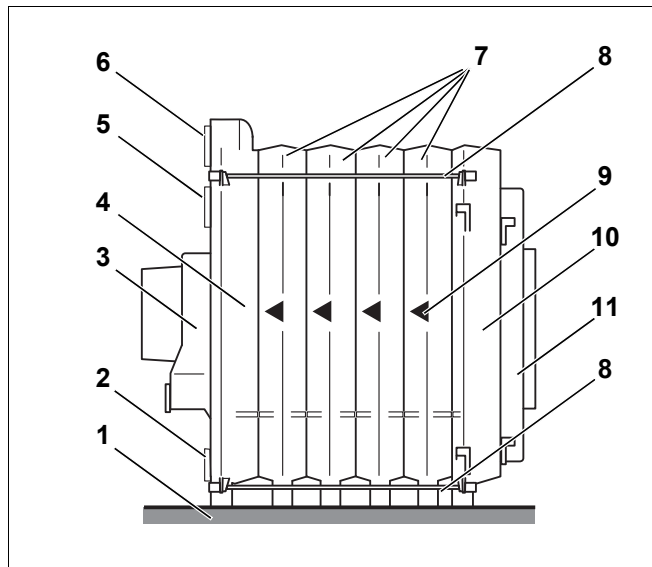
Монтаж котельного блоку завжди здійснюється ззаду наперед, починаючи із задньої секції (Мал. 5, [4]). Передня секція (Мал. 5, [10]) завжди встановлюється останньою.

Під час монтажу зважати на стрілку, на якій вказаний напрямок установки (Мал. 5, [9]) та встановлювати відповідно до посібників та малюнків!



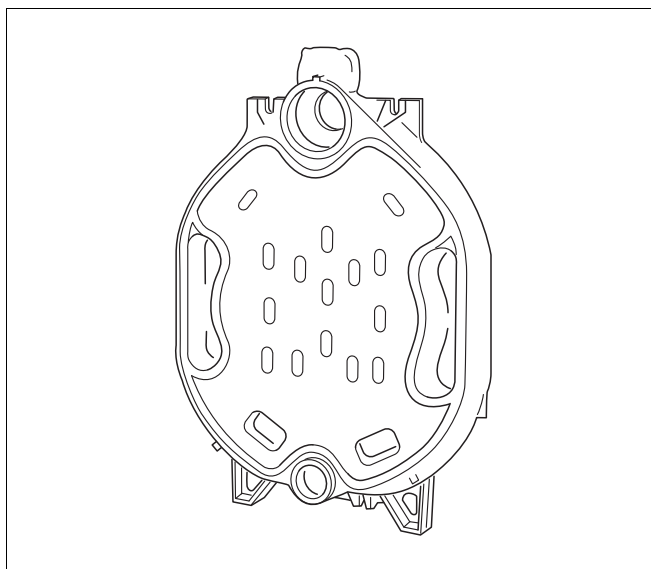
ОБЕРЕЖНО: Небезпека травмування через неправильне закріплення секцій котла!

- ▶ Захистіть задню секцію від перекидання! Оскільки є підйомний пристрій, його можна використовувати для безпечного встановлення секцій котла.



Мал. 5 Котельний блок

- 1 Фундамент або звукопоглинальний фундамент котла
- 2 Спускання
- 3 Колектор димових газів
- 4 Задня секція
- 5 Труба зворотної лінії подачі
- 6 Труба прямої лінії подачі
- 7 Проміжні секції
- 8 Анкерна штанга
- 9 Стрілка напрямку встановлення
- 10 Передня секція
- 11 Дверцята пальника з пластиною пальника

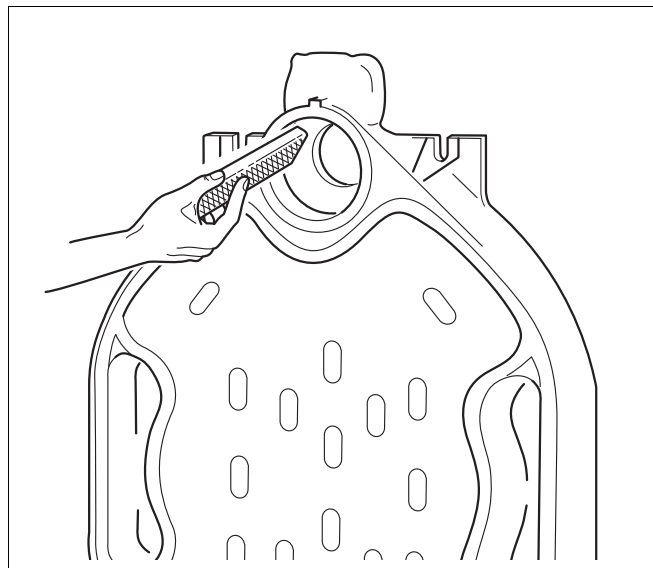


Мал. 6 Задня секція

3.4.2 З'єднані ніпелі котельного блока (розібраний виріб)

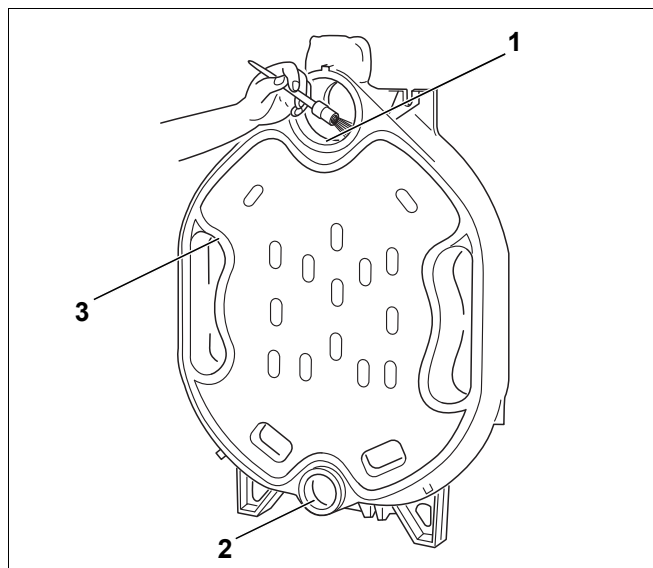
Перед навішуванням передньої та задньої секції необхідно видалити гайки та підкладні шайби з установочних штифтів на втулках секцій котла.

- ▶ Встановіть задню секцію, та захистіть її від перекидання!
- ▶ Усуньте можливу появу задирок на втулках за допомогою зашлифювання (Мал. 7).



Мал. 7 Зашлифювання задирок

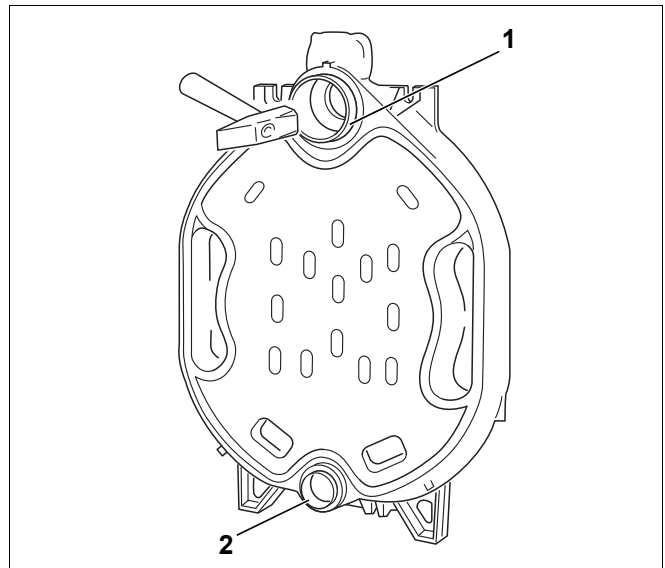
- ▶ За потреби очистіть ущільнювальні пази дротяною щіткою та ганчіркою (Мал. 8, [3]).
- ▶ Очистіть ущільнювальні поверхні втулок (Мал. 8, [1] та [2]) за допомогою ганчірки, просякнutoю бензином.
- ▶ Рівномірно змастіть ущільнювальні поверхні втулок ущільнювальним засобом.



Мал. 8 Підготовка ущільнювальних пазів і втулок

Наступним кроком проведення монтажу є підготовка ніпельів для ущільнювального з'єднання секцій котла.

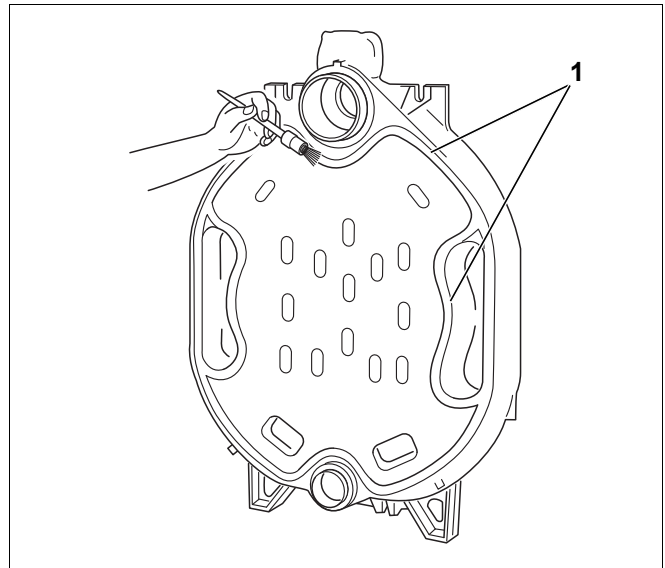
- ▶ Очистіть ніпель ганчіркою, що просякнута бензином, а потім рівномірно змастіть ущільнювальним засобом.
- ▶ Вставте ніпель прямо у верхню (Gr. 2, 119/50) та нижню (Gr. 0, 57/50) втулку задньої секції та забийте навхрест сильними ударами молотка. Верхній ніпель (Мал. 9, [1]) і нижній ніпель (Мал. 9, [2]) повинні виступати з відповідної втулки прибл. на 28 мм після того, як вони будуть забиті.
- ▶ Можливу появу задирок усуньте за допомогою напилка.



Мал. 9 Забивання ніпеля

Ущільнювальні пази (Мал. 10, [1]) повинні бути чистими та сухими для того, щоб можна було здійснювати проклеювання ущільнювального шнура.

- ▶ Змажте ущільнювальні пази адгезивним засобом (адгезивною ґрунтовкою).



Мал. 10 Змащування ущільнювальних пазів адгезивним засобом

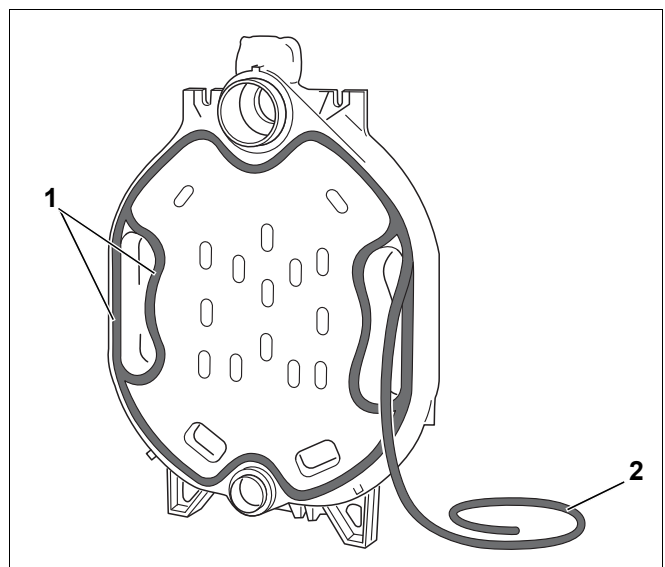


ОБЕРЕЖНО: небезпека для здоров'я через самовільне утворення пари та контакт зі шкірою під час обробки речовинами, такими як адгезивні засоби, адгезивна ґрунтовка або ущільнювальні засоби!

- ▶ Дотримуйтеся вказівок з обробки та техніки безпеки, що вказані на упаковці засобів.
- ▶ Подбайте про належне провітрювання робочого приміщення.
- ▶ Одягайте робочі рукавиці, щоб уникнути контакту зі шкірою.
- ▶ Прилад та його бак утилізуйте як відходи (особливі відходи), що потребують особливого нагляду.

- ▶ Еластичний ущільнювальний шнур (КМ-шнур: (Мал. 11, [2])) спочатку вставляється у верхній поверхні втулки та злегка втискується в ущільнення (Мал. 11, [1]) на передньому боці задньої секції. З'єднати ущільнювальний шнур на стиках глибиною 2 см та добре притиснути один до одного.

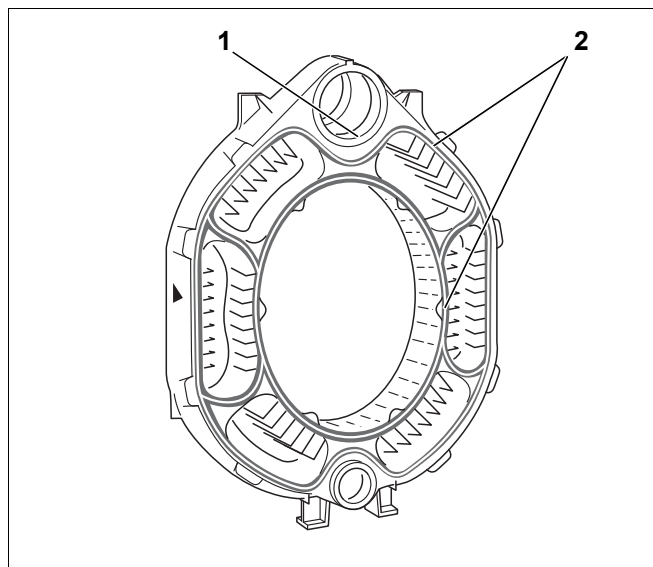
Розмотати ущільнювальний шнур (КМ-шнур) на потрібну довжину з катушки, що додається. Під час вставляння в ущільнювальний паз необхідно зняти паперову обгортку з ущільнювального шнура (не розтягувати).



Мал. 11 Вставляння ущільнювального шнура (КМ-шнур)

Підготовка першої проміжної секції:

- ▶ Усуньте можливу появу задирок на втулках за допомогою зашлифування (відповідно до Мал. 7).
- ▶ Ущільнювальні пружини повинні бути чистими та сухим і за потреби очищеними.
- ▶ Очистіть ущільнювальні поверхні втулок за допомогою ганчірки, просякнутою бензином.
- ▶ Рівномірно змастіть ущільнювальні поверхні втулок ущільнювальним засобом (Мал. 12, [1]).
- ▶ Змажте ущільнювальні пружини адгезивним засобом (адгезивною ґрунтовкою) (Мал. 12, [2]).



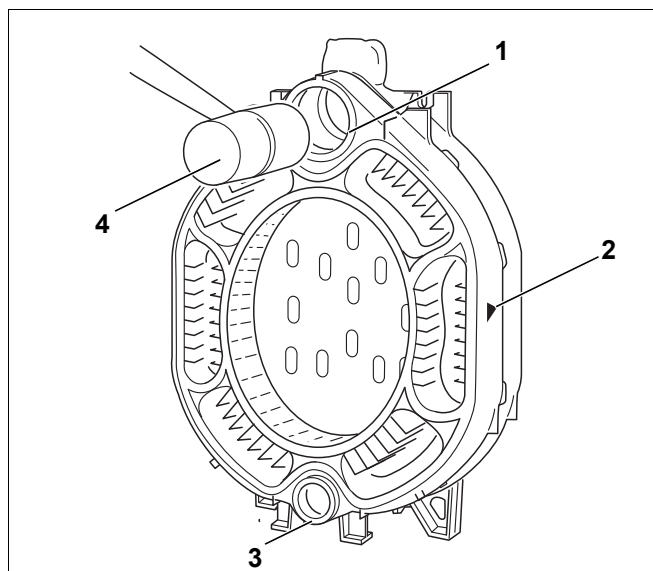
Мал. 12 Підготовка проміжної секції

- ▶ Проміжна секція разом із верхньою та нижньою втулкою (Мал. 13, [1] і [3]) встановлюється на задній секції, при цьому стрілка напрямку встановлення (Мал. 13, [2]) повинна бути спрямована назад.



Для полегшення монтажу необхідно перш за все вставити ніпель верхньої втулки у вмонтовану секцію котла. Після цього можна здійснювати вирівнювання секцій котла на нижній втулці.

- ▶ Забивати першу проміжну секцію котла в задню секцію необхідно за допомогою киянки або ебонітового молотка (Мал. 13, [4]).



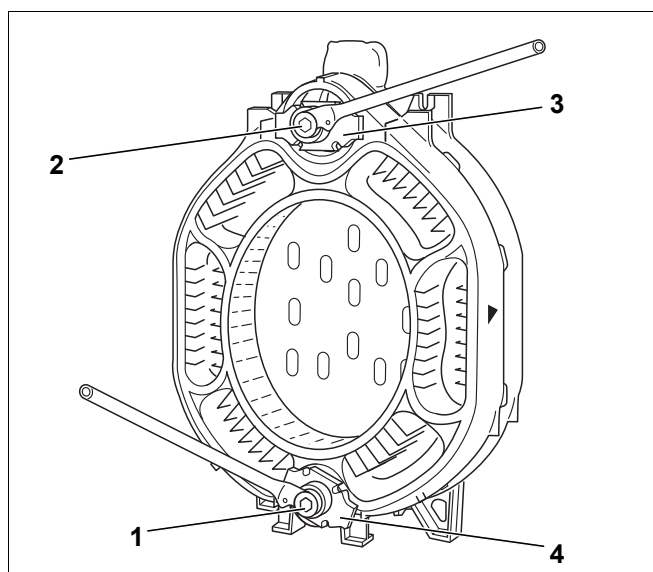
Мал. 13 Забивання проміжної секції

Надалі частина блока котла стягується за допомогою інструмента для стискання котла (Мал. 14).



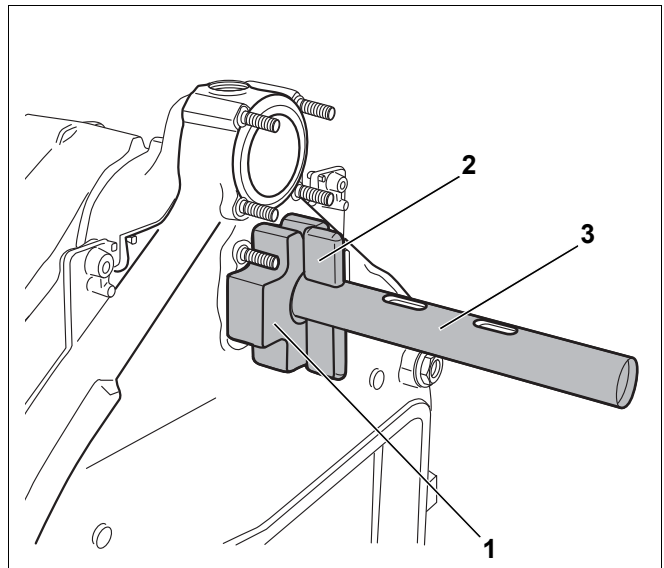
Дозволяється використовувати лише інструмент для стискання котла розміром 2.2 або 2.3 (Мал. 1 або Мал. 2 та Мал. 14, [1] та [2]).

- ▶ Блоки стискання (Мал. 14, [3] і [4]) встановлюються на тягові штанги (Мал. 1 або Мал. 2, [4]).
- ▶ Натяжна штанга вставляється через верхню та нижню втулку котла.



Мал. 14 Використання інструмента для стискання котла

- ▶ Додаткові фланці (Мал. 15, [1]) на зворотному боці котла встановити на обидві тягові штанги (Мал. 15, [3]) та зафіксувати за допомогою клину (Мал. 15, [2]) або циліндричного штифта (в інструменті для стиснення 2.2).
- ▶ Зупиніть тягові штанги в середині втулок котла та злегка стягуйте інструмент за допомогою стяжної гайки.



Мал. 15 Інструмент для стиснення котла на задній секції



ВКАЗІВКА: Пошкодження котла через неправильне стягування секцій котла або надто високе зусилля стискування.

- ▶ Звертайте увагу на те, щоб ніпель після забивання не пошкодився та розташовувався безпосередньо в секціях котла.
- ▶ Не стягуйте більш ніж одне ніпельне з'єднання під час здійснення процесу стискування.
- ▶ Якщо втулки секцій котла дотикаються одна до одної, здійснювати подальше стискування забороняється.

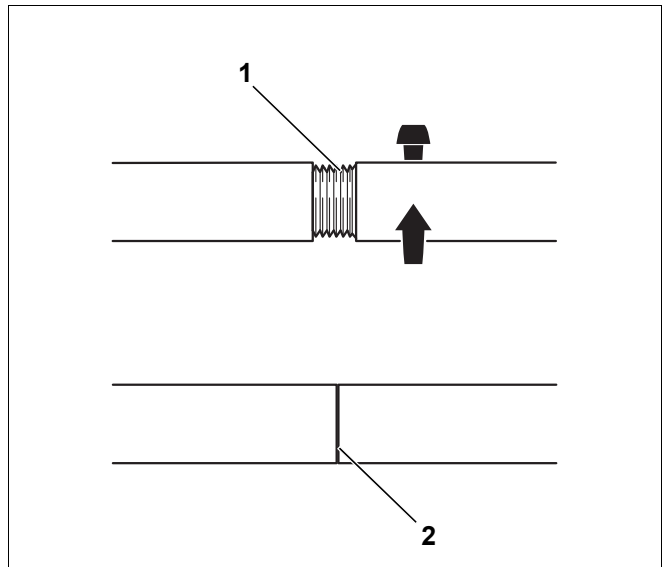
- ▶ Обидва ключі з тріскачкою встановіть на стяжні гайки блоку стискування та за рахунок рівномірного затягування стисніть секції котла.
- ▶ Послабити інструмент для стискування котла та зняти його.
- ▶ Перевірити ніпель на правильність посадки.



ВКАЗІВКА: Пошкодження інструмента для стискування!

Якщо процес стискування здійснюється з послабленими різбовими з'єднаннями тягових штанг, інструмент для стискування може бути пошкоджено або зіпсовано.

- ▶ Перед кожним застосуванням перевіряйте тягові штанги та за потреби підтягуйте їх. Якщо тягова штанга повністю загвинчена, і різьбу більше не видно, це означає, що вона розташована правильно.
- ▶ Тримати різьбу завжди чистою. Забруднена різьба може бути причиною пошкодження інструмента для стискування під час процесу стискування.
- ▶ Завжди добре змащуйте різьбу.



Мал. 16 Інструмент для стиснення котла 2.3

Секції котла вирівнюються для полегшення монтажу.

Усі інші секції котла встановлюються так само, як було описано вище. Останньою встановлюється передня секція котла.

Після встановлення передньої секції необхідно послабити інструмент для стискання, але його не можна знімати!

Перед тим як зняти інструмент для стискання, необхідно встановити анкерні штанги!

- ▶ Необхідно вставити три анкерні штанги зі встановленим набором пружин в передбачені для них положення на виливаному кулачку (Мал. 17, [1], [2] і [3]). Під час встановлення анкерних штанг зважайте на те, щоб на зворотному боці котла був встановлений набір пружин.
- ▶ Кожна гайка нагвинчується на різьбу анкерної штанги вручну.

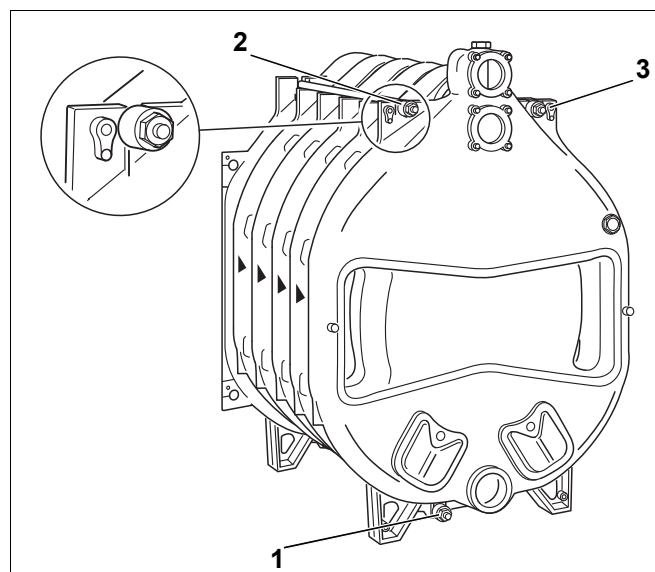


ВКАЗІВКА: Пошкодження установки через надто низьке зусилля стискування!

- ▶ Не скручувати разом набір пружин. Використовувати набір пружин лише в належному оригінальному стані.

- ▶ Затягніть гайки на анкерних штангах на 1 - 1½ оберту.
- ▶ Вирівняйте котел на фундаменті або на звукопоглинальному фундаменті по вертикалі та горизонталі (→ розділ "3.3 Розташування", стор. 8).
- ▶ Демонтуйте пристрій для стискання котла.

Наступним кроком проведення монтажу є встановлення труби живлення (→ розділ "3.4.4 Встановлення труби живлення", стор. 17).



Мал. 17 Монтаж анкерних штанг

3.4.3 Вирівнювання блока котла у зібраному (укомплектованому) виробі

- ▶ Розрізання захисної стрічки (Мал. 18, [1]).
- ▶ Витягнути підставку перед встановленням (Мал. 18, [2]).

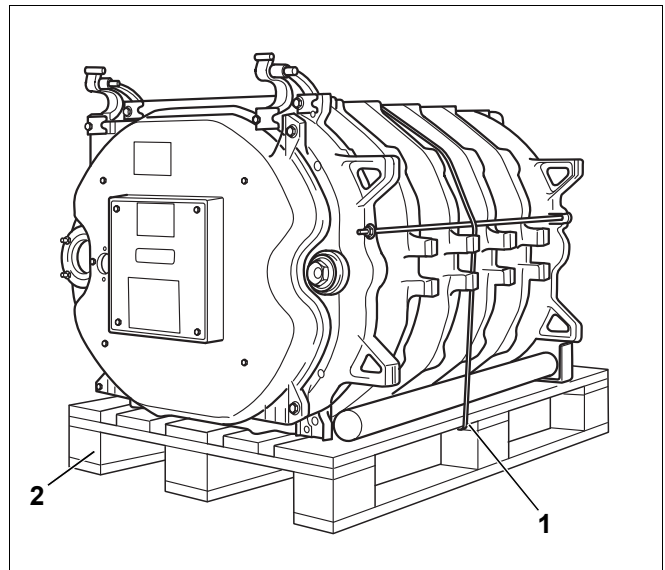


НЕБЕЗПЕКА: Небезпека для життя через матеріали, що падають зверху! Небезпека падіння через неналежний стан вантажопідйомного пристрою!

- ▶ Дотримуйтеся правил техніки безпеки VBG9a "Стан вантажопідйомного пристрою під час підймання вантажу"! (Дані про вагу для різних типів котла можна знайти в розділі "Розміри та технічні характеристики" на стор. 36.).

- ▶ Вирівняти котел на фундаменті або на звукопоглинальному фундаменті по вертикалі та горизонталі (→ розділ "3.3 Розташування", стор. 8).

Встановлення труби живлення та заглибної втулки, що описані на наступних сторінках, можна проводити для виробів як у розібраному, так і в зібраному стані.



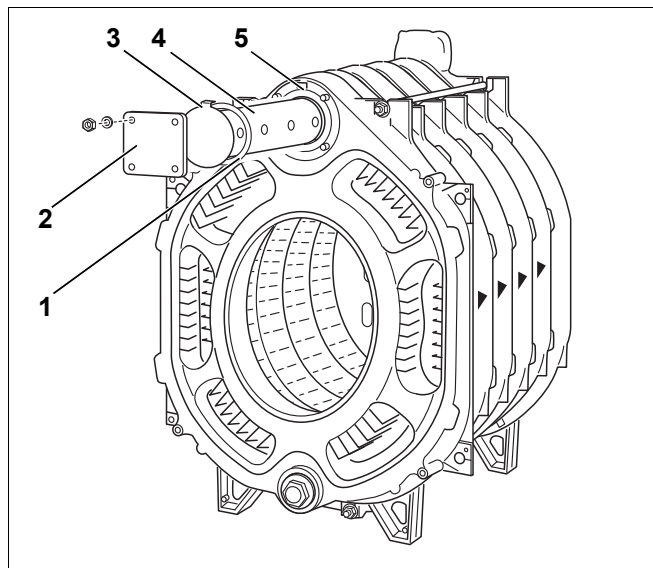
Мал. 18 Котельний блок на підставці

3.4.4 Встановлення труби живлення

- ▶ Встановити плоске ущільнення (Мал. 19, [1]) над трубою живлення (Мал. 19, [4]).
- ▶ Вставити трубу живлення спереду у верхню втулку котла.
- ▶ Ущільнити за допомогою фланцевої заглушки (Мал. 19, [2]).



Кулачок (Мал. 19, [3]) на кінцевій пластині труби живлення необхідно встановити в паз у верхній втулці котла (Мал. 19, [5]). Завдяки цьому труба живлення фіксується таким чином, що випускні отвори труби живлення знаходяться під правильним кутом. Завдяки цьому забезпечується оптимальний розподіл води в області верхньої втулки котла.

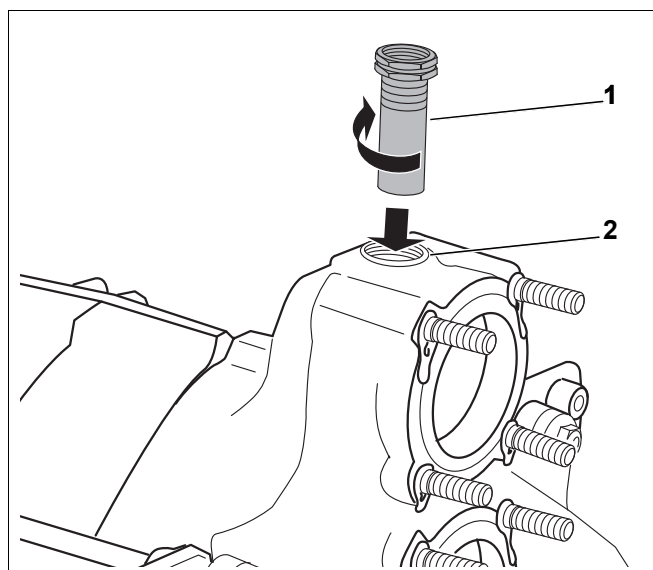


Мал. 19 Монтаж труби живлення

3.4.5 Ущільнення заглибної втулки

Заглибна втулка $\frac{3}{4}$ "

- ▶ Ущільнити заглибну втулку $\frac{3}{4}$ " (довжина: 110 мм) (Мал. 20, [1]) зверху в різьбовому отворі $\frac{3}{4}$ " труби прямої лінії подачі (Мал. 20, [2]).



Мал. 20 Монтаж заглибної втулки

3.5 Перевірка на герметичність

Проводити перевірку на герметичність котла лише у розібраному виробі. У зібраному виробі перевірка на герметичність проводиться на заводі-виробнику.

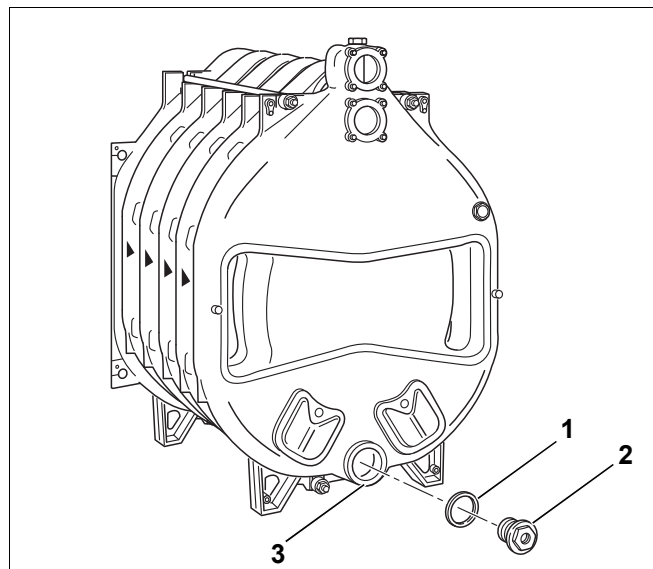
Подальші описані дії стосуються лише виробу, що знаходиться у розібраному стані.

Для подальшого монтажу зібраного виробу

→ розділ "3.6.4 Встановлення пластин для паливного газу", стор. 21.

3.5.1 Підготовка до перевірки на герметичність

- ▶ Ущільнити нижню втулку котла спереду назад (Мал. 21, [3]). Для цього встановити відповідне ущільнення (Мал. 21, [1]) на відповідній втулці котла та ущільнити відповідну заглушку. Заглушка з різьбовим отвором $\frac{3}{4}$ " для підключення труби для заповнення та спускання (Мал. 21, [2]) встановлюється на зворотний бік котла.
- ▶ Встановити кран для заливання та спускання.
- ▶ Ущільнити трубу прямої та зворотної лінії подачі (встановити фланець із пристроєм для видалення повітря на трубу прямої лінії подачі).



Мал. 21 Монтаж фланця



ВКАЗІВКА: Пошкодження установки!

- ▶ На момент проведення перевірки на герметичність до водяного резервуара котла забороняється підключати пристрої, що знаходяться під тиском, пристрої регулювання або запобіжні пристрої. Виникає небезпека пошкодження через надмірний тиск.

- ▶ Повільно заповнювати котел водою через трубу для заповнення та спускання. Одночасно спускати повітря на трубі прямої лінії подачі опалювального котла за допомогою повітряного клапана.
- ▶ Якщо з'єднання за допомогою втулки негерметичне, спочатку спустіть воду через кран ЗСК.
- ▶ Демонтувати трубу живлення.
- ▶ Послабити гайки з чотирьох анкерних штанг та зняти анкерні штанги.
- ▶ Завдяки вбиванню (забиванню) плоских клинів або завдяки обробці зубилом у передбачених для цього місцях (Мал. 22, [1] і [2]), розділити котел в нещільних місцях зверху та знизу між секціями.

Під час повторного монтажу використовуйте новий ніпель та ущільнювальний шнур. Знову здійснити стискування котла та повторити перевірку на герметичність.

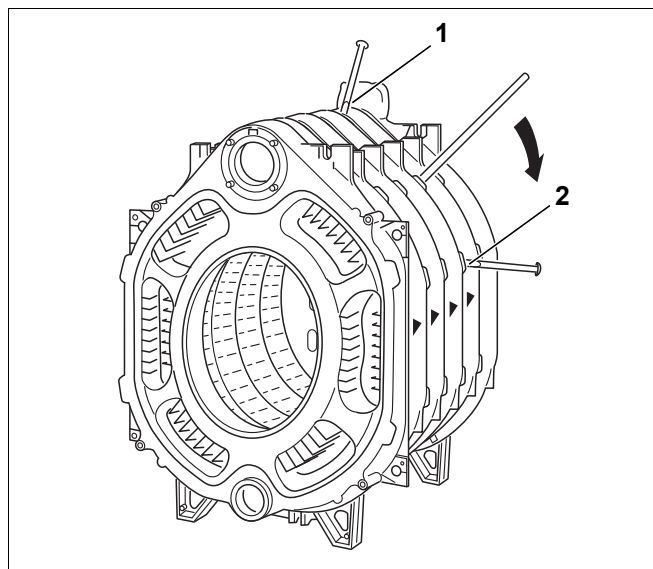
3.5.2 Перевірка на герметичність відповідно до TRD 702

Перевірка на герметичність здійснюється відповідно до TRD 702 розділ 10.2.2 або відповідно до DIN 18380. Випробувальний тиск встановлюється після того, коли тиск опалювальної установки становить 1,3 передбаченого тиску для цієї установки, тобто щонайменше 4 бара.

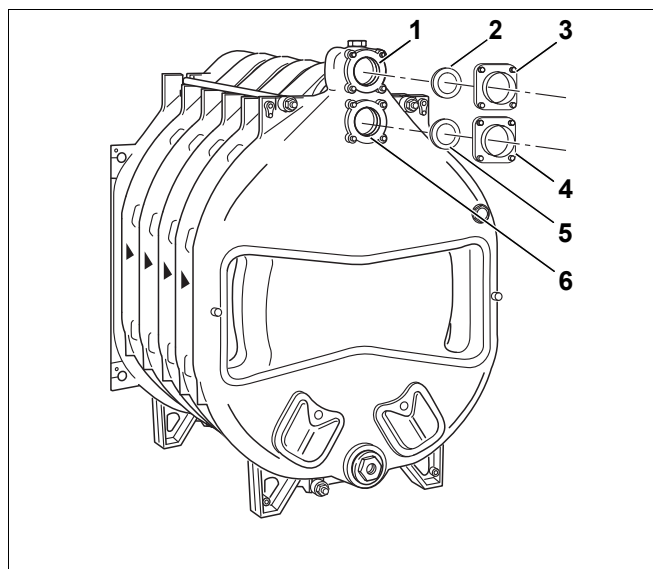
Для вимірювання тиску використовуйте манометр класу 1,0.

- ▶ На верхню втулку котла (Мал. 23, [6] – труба зворотної лінії подачі), під час підключення зворотної лінії подачі через деякий час, встановлюється попередньо приварений фланець (з привареною системою трубопроводів). Зображення попередньо привареного фланця та плоского ущільнення (Мал. 23, [4] та [5]).

З'єднувальний фланець прямої лінії подачі (Мал. 23, [3]) з плоским ущільненням (Мал. 23, [2]) потрібен для подальшого підключення прямої лінії подачі (Мал. 23, [1]).



Мал. 22 Від'єднання котельного блока



Мал. 23 Монтаж з'єднувального фланцю

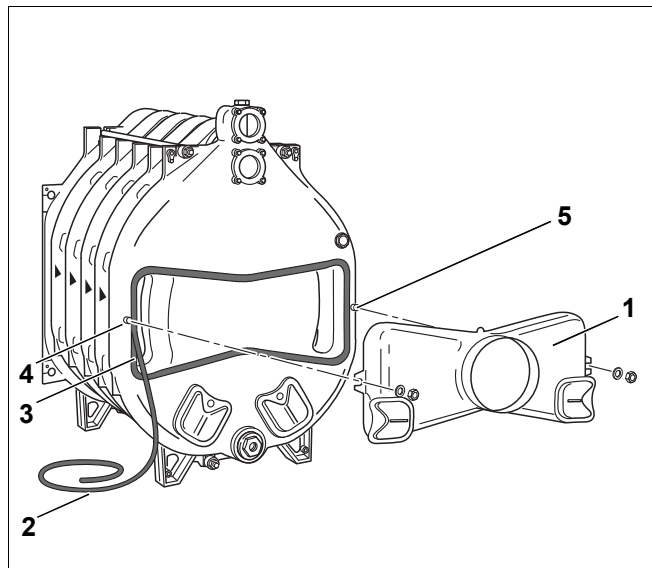
3.6 Монтаж елементів обшивки у розібраному виробі

У розібраному виробі, на відміну від зібраного виробу, дверцята пальника та колектор для відпрацьованих газів встановлюються на котельний блок.

3.6.1 Установка колектора відпрацьованих газів

Для ущільнення з'єднань між котлом та колектором для відпрацьованих газів (Мал. 24, [1]) встановлюється КМ-шнур (Мал. 24, [2]).

- ▶ Змажте ущільнювальні пази адгезивним засобом (адгезивною ґрунтовкою).
- ▶ КМ-шнур надійно втискується в паз. Ущільнювальний шнур необхідно прокласти таким чином, щоб стик ущільнювального шнура знаходився збоку паза (Мал. 24, [3]).
- ▶ Колектор для відпрацьованих газів встановлюється на обидва установочні штифти на задню секцію (Мал. 24, [4] і [5]) та пригвинчується разом із підкладними шайбами та гайками.

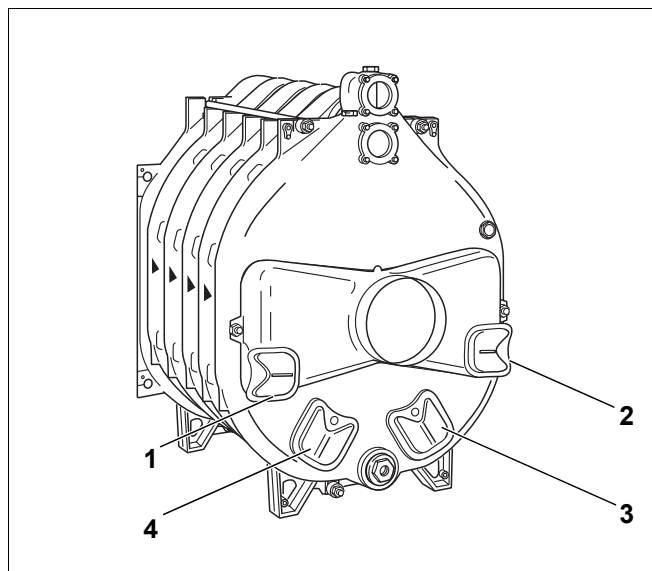


Мал. 24 Монтаж колектора для димових газів

3.6.2 Кришка для чищення на задній секції

На Мал. 25 зображено вже укомплектована задня секція з кришками для чищення на колекторі для відпрацьованих газів (Мал. 25, [1] і [2]) та кришки для чищення на задній секції (Мал. 25, [3] і [4]).

Усі кришки для чищення заздалегідь встановлюються на заводі-виробнику.

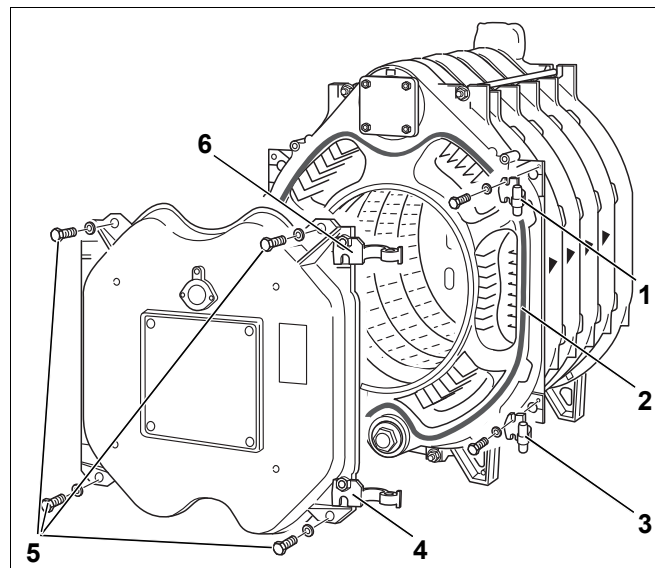


Мал. 25 Задня секція зі встановленими елементами обшивки

3.6.3 Монтаж дверцят пальника

На заводі-виробнику обидві поворотні петлі (Мал. 26, [4] та [6]) встановлюються справа на дверцята пальника. Для лівостороннього монтажу поворотні петлі встановлюються відповідно зліва на дверцята пальника.

- ▶ Шарнірні гачки (Мал. 26, [1] та [3]) пригвинчуються за допомогою 2 машинних гвинтів М 12 x 50 на передній секції. На Мал. 26 зображено кріплення з правого боку. Під час кріплення з лівого боку необхідно пригвинтити шарнірні гачки відповідно з лівого боку.
- ▶ GP-шнур \varnothing 18 мм вклеюється в передній секції за допомогою клею на основі силікату. При цьому стик ущільнювального шнура повинен знаходитися збоку (Мал. 26, [2]).
- ▶ Дверцята пальника навішуються шарнірними петлями на шарнірні гачки.



Мал. 26 Навішування дверцят пальника

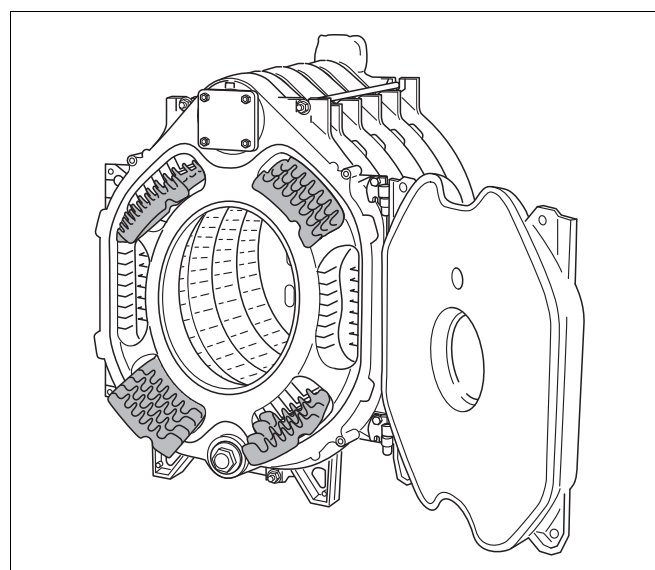
3.6.4 Встановлення пластин для паливного газу



У зібраному виробі пластини для паливного газу вже встановлені, необхідно лише зняти гофрований картон з упаковки для транспортування.

- ▶ Зняти пластини для паливного газу з коробки з елементами обшивки та **прикріпити напис** на газопроводах (→ Мал. 27 та відповідна таблиця).

Кількість секцій котла	Кількість пластин для паливного газу	Довжина пластин для паливного газу	Вказівки з установки на пластини для паливного газу
5	4	360	зверху праворуч зверху ліворуч знизу праворуч знизу ліворуч
6 – 7	4	440	
8	4	360	
9	4	200	



Мал. 27 Пластини для паливного газу

3.6.5 Монтаж пальника

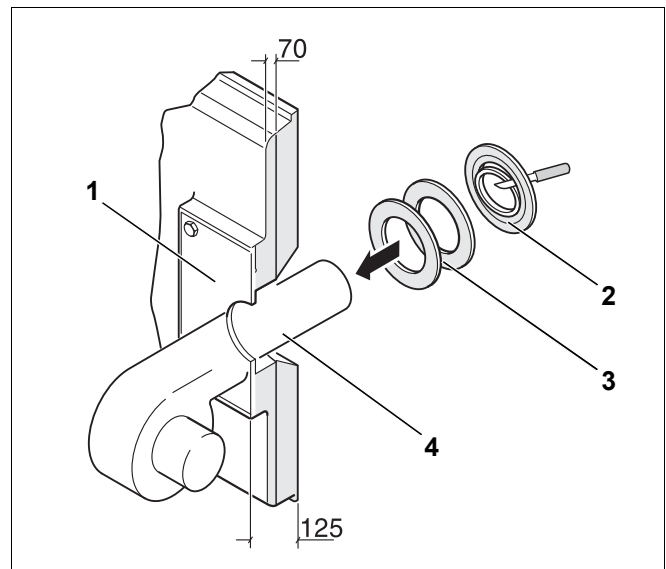
- ▶ Закрити дверцята пальника та зафіксувати за допомогою 4 машинних гвинтів (M16 x 140) (Мал. 26, [5]). Рівномірно підтягувати машинні гвинти навхрест.



Подавши запит до компанії Buderus, Ви можете замовити просвердлені, а також неперфоровані пластини для пальника (приладдя).

Якщо компанією Buderus постачається неперфорована пластина пальника, їх подальшу обробку повинен виконувати замовник:

- ▶ Просвердлити пластину пальника (Мал. 28, [1]) відповідно до діаметру труби пальника (\varnothing макс. 270 мм) або вирізати автогеном.
- ▶ Просвердлити отвори для кріплення пальника відповідно до розташування отворів для з'єднувальних фланців для пальника.
- ▶ Пригвинтити пластину пальника на дверцята пальника (Ущільнення з ущільнювальним GP-шнуром \varnothing 10 мм).
- ▶ Пригвинтити пальник на пластині пальника.
- ▶ Просвердлити ізоляційні кільця відповідно до даного діаметру труби пальника (Мал. 28, [2]).
- ▶ Заповніть проміжок між теплоізоляцією дверцят пальника та трубкою пальника (Мал. 28, [4]) відповідними ізоляційними кільцями (Мал. 28, [3]).
- ▶ Поєднайте обдування повітрям оглядового вікна з пальником, щоб на оглядовому склі не утворювалися нашарування.



Мал. 28 Монтаж пальника

3.6.6 Встановлення ущільнювальної манжети для газовідвідної труби (додаткове обладнання)



Рекомендується використовувати ущільнювальні манжети для труби для відпрацьованих газів (Мал. 29, [1]).

- ▶ Вставляти трубу для відпрацьованих газів до упору на штуцері колектора для відпрацьованих газів.
- ▶ Ущільнювальні манжети для труби для відпрацьованих газів встановлюються один на один, щоб мати змогу встановити трубу для відпрацьованих газів та штуцер.
- ▶ Скоби для модульної різьби (Мал. 29, [4]) встановлюються над ущільнювальними манжетами для труби для відпрацьованих газів. Одну скобу для модульної різьби необхідно встановити на штуцер колектора для відпрацьованих газів, а іншу на трубу для відпрацьованих газів.
- ▶ Надіти скобу для модульної різьби.

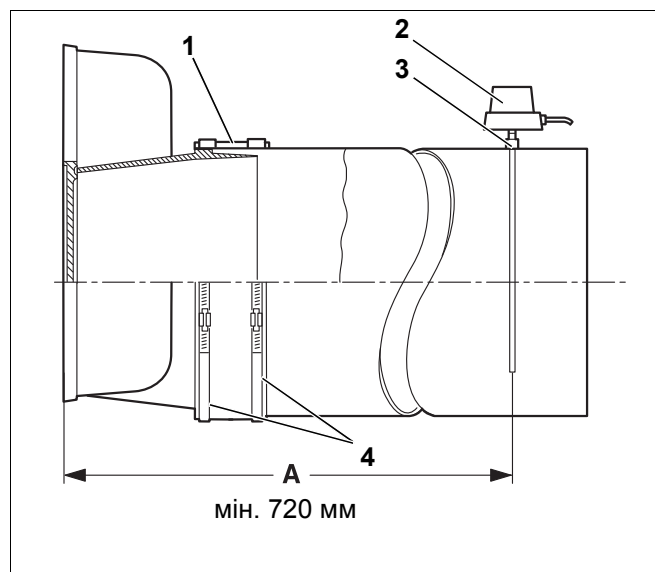
Після підтягування скоб для модульної різьби ущільнювальні манжети для труби для відпрацьованих газів повинні прилягати рівномірно та щільно.



Через деякий час після введення в експлуатацію скоби для модульної різьби необхідно підтягнути.

3.6.7 Монтаж датчика температури відпрацьованих газів (додаткове обладнання)

- ▶ Зняти муфту (Мал. 29, [3]), що знаходиться на відстані подвійного діаметра труби для відпрацьованих газів (A) – мін. 720 мм – з колектора для відпрацьованих газів і зварити трубу для відпрацьованих газів.
- ▶ Встановлювати датчик температури відпрацьованих газів (Мал. 29, [2]) відповідно до окремого посібника з монтажу.



Мал. 29 Монтаж труби для відпрацьованих газів:

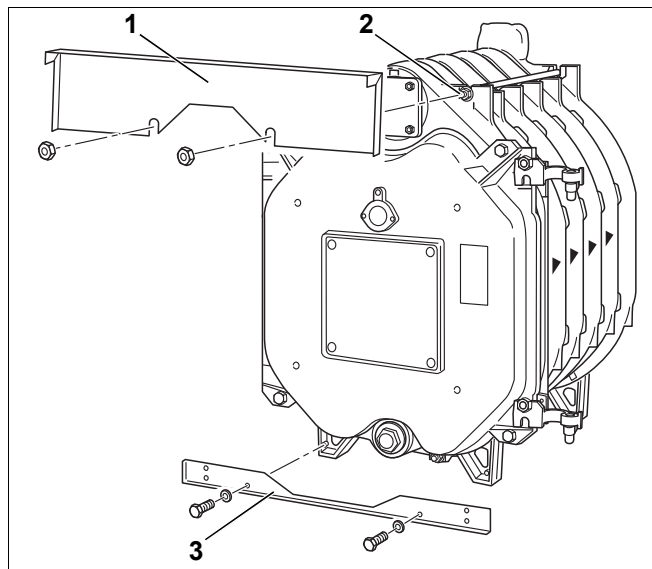
3.7 Обшивка котла

У цьому розділі описується, як встановлювати теплоізоляцію та елементи обшивки.

3.7.1 Траверси

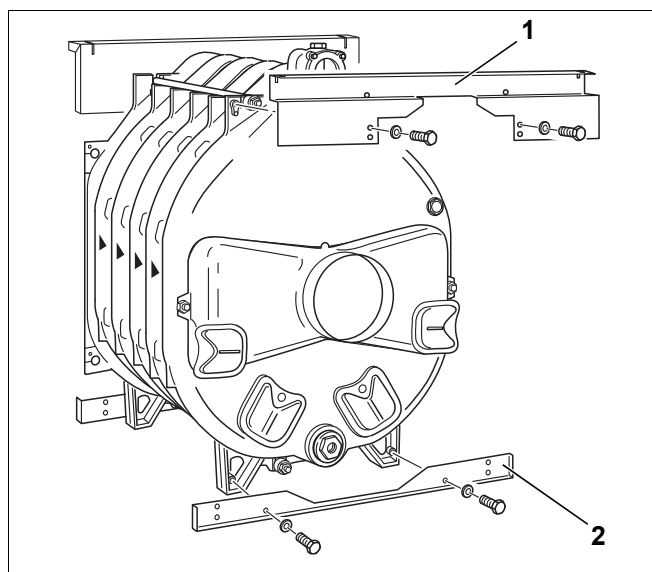
Зображення відігнутих країв передніх траверс спереду.

- ▶ На передньому боці котла на обох верхніх анкерних штангах пригвинчуються додаткові гайки (Мал. 30, [2]).
- ▶ Встановити траверсу зверху спереду (Мал. 30, [1]) між першою та другою гайкою анкерних штанг та зафіксувати на виливаному кулачку.
- ▶ Надійно загвинтити зовнішні гайки.
- ▶ Надійно пригвинтити траверсу знизу спереду (Мал. 30, [3]) за допомогою машинних гвинтів до ніжок передньої секції котла.



Мал. 30 Монтаж передніх траверс

- ▶ Встановити траверсу зверху позаду (Мал. 31, [1]) на виливаному кулачку та закріпити за допомогою машинних гвинтів (М 8 x 15) на задній секції. Зображення відігнутого краю задньої траверси **спереду**.
- ▶ Пригвинтити нижню траверсу (Мал. 31, [2]) за допомогою двох машинних гвинтів (М 8 x 15) до ніжок задньої секції. Зображення відігнутого краю задньої траверси **ззаду**.



Мал. 31 Монтаж задніх траверс

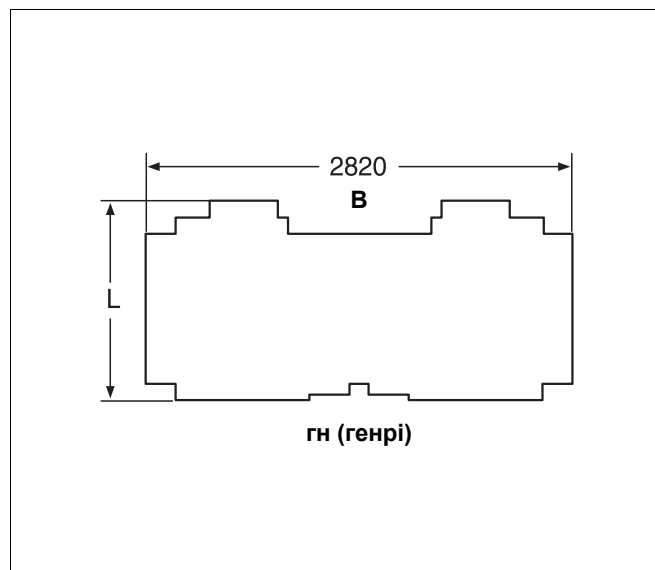
3.7.2 Теплоізоляція

- ▶ Теплоізоляція, що постачається, відповідає розміру котла (Табл. 3). Теплоізоляція встановлюється на котельний блок, як зображено на Мал. 32.
- ▶ В нижній частині котла теплоізоляція встановлюється під котельний блок. Ніжки секції котла вставляються у вирізані отвори теплоізоляції.

Розміри котла	Секції котла	l
105	5	840
140	6	1000
170	7	1160
200	8	1320
230	9	1480

Табл. 3: Розміри теплоізоляції

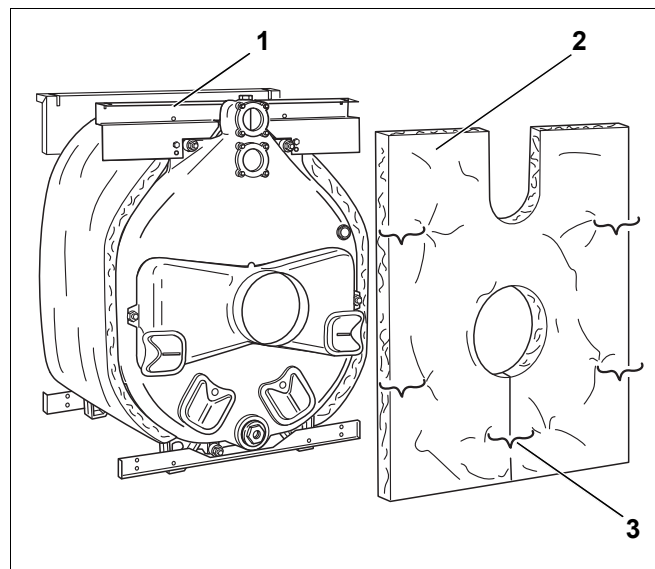
- ▶ Теплоізоляція задньої секції (Мал. 33, [2]) встановлюється на штуцери для відпрацьованого газу. При цьому вирізані отвори для прямої та зворотної лінії подачі зображено зверху.
- ▶ Теплоізоляція задньої секції навішується за допомогою двох натяжних пружин на задню верхню траверсу (Мал. 33, [1]).
- ▶ Ущільнити паз під штуцером для відпрацьованих газів за допомогою натяжних пружин (Мал. 33, [3]).



Мал. 32 Теплоізоляція

V \triangleq спереду (передній бік котла)

H \triangleq позаду (зворотний бік котла)

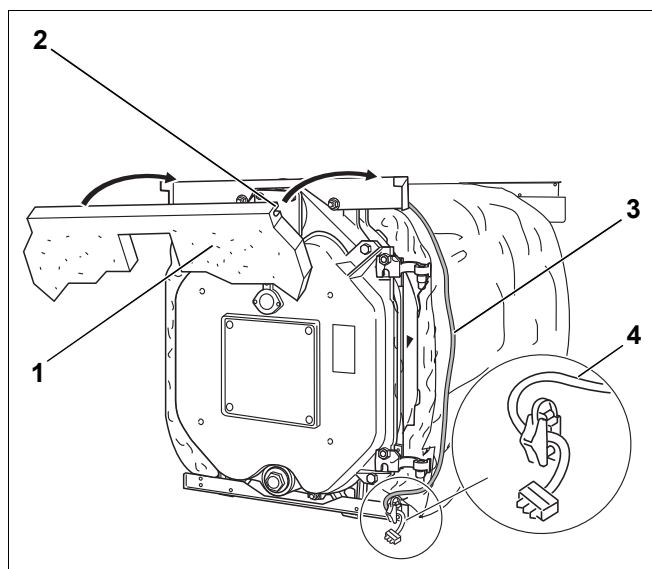


Мал. 33 Монтаж теплоізоляції задньої секції

- ▶ Передня теплоізоляція (Мал. 34, [1]) з рядом прорізів (Мал. 34, [2]) встановлюється на верхній відігнутий край верхньої траверси.
- ▶ Кабель пальника (Мал. 34, [3]) прокладається на теплоізоляції, під котельним блоком збоку.
- ▶ Закріпити кабель пальника разом зі зменшенням зусилля, що розтягує, на нижній траверсі за допомогою двох гвинтів (Мал. 34, [4]).



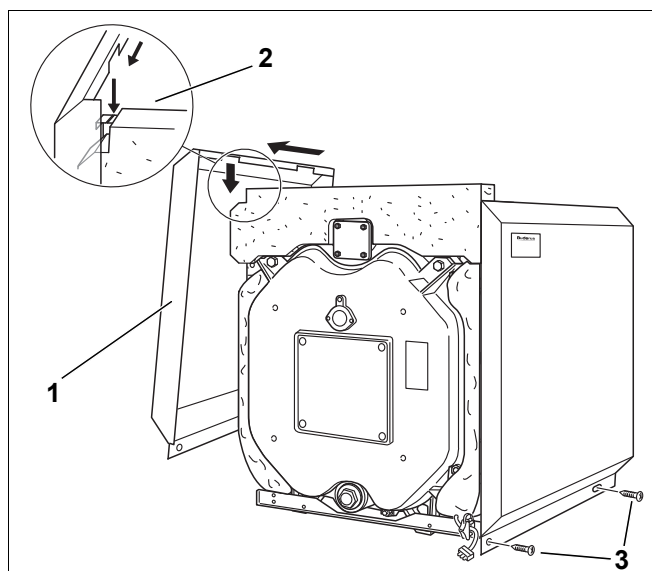
Для запобігання пошкодження кабелю під час відкривання дверцят пальника необхідно завжди прокладати кабель пальника з боку встановлення шарнірів, залежно від місця встановлення дверцят пальника.



Мал. 34 Монтаж передньої теплоізоляції

3.7.3 Бокові стінки та кришки

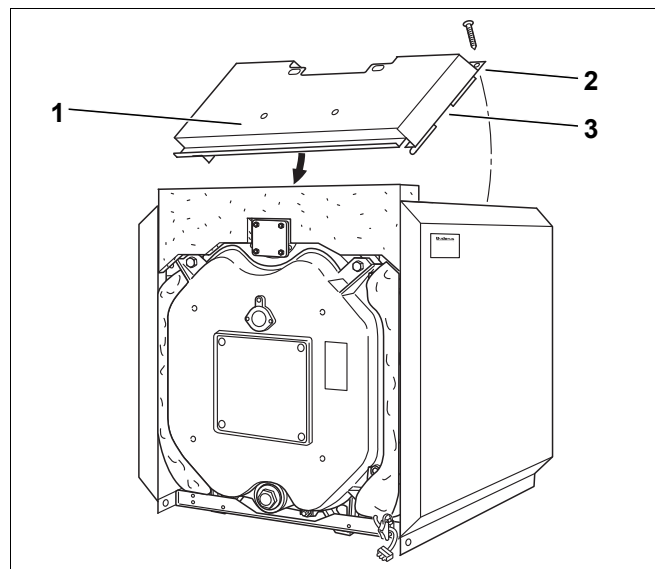
- ▶ Навісити бокову стінку (Мал. 35, [1]) з отворами на пази верхньої траверси (Мал. 35, [2]) та рухати вгору до фіксації (див. стрілки на Мал. 35).
- ▶ Пригвинтити бокові стінки знизу до нижньої траверси за допомогою двох самонарізних гвинтів (Мал. 35, [3]).



Мал. 35 Монтаж бокових стінок

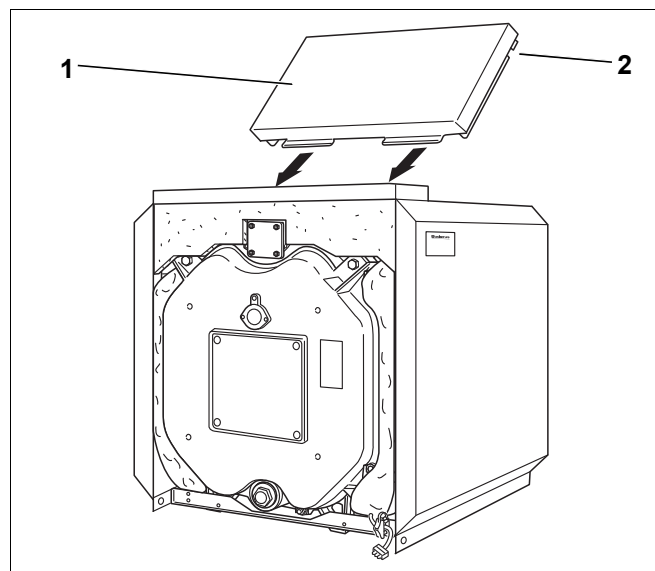
- ▶ Встановити передню кришку (Мал. 36, [1]) між боковими стінками таким чином, щоб виступ (Мал. 36, [3]) охоплював траверсу.
- ▶ Пригвинтити кришку на зворотному боці на бокових стінках за допомогою самонарізних гвинтів (Мал. 36, [2]).

Перед встановленням інших елементів кришки монтується регулювальний прилад, капілярні труби прокладаються до заглибної втулки і датчик вставляється в заглибну втулку (→ розділ "3.8 Регулювальний пристрій", стор. 29).



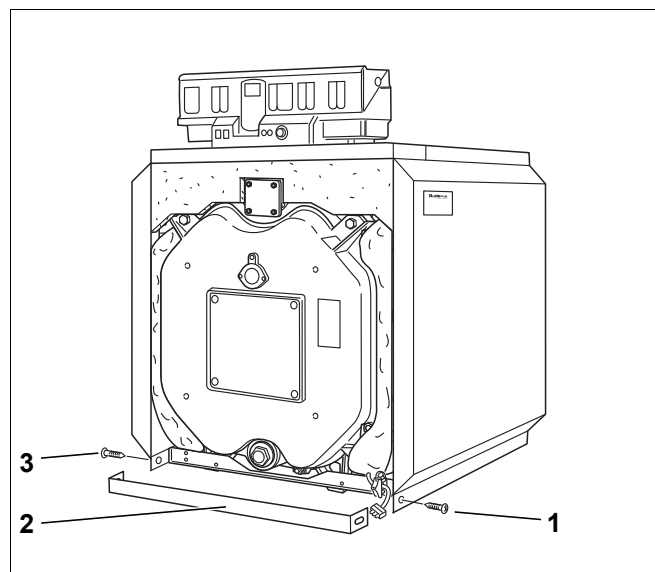
Мал. 36 Монтаж передньої кришки

- ▶ Встановити задню кришку (Мал. 37, [1]) між боковими стінками таким чином, щоб виступ (Мал. 37, [2]) охоплював траверсу.



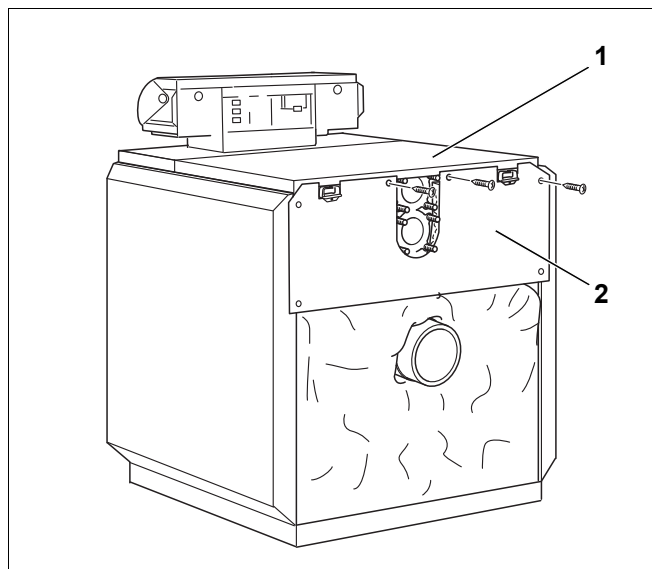
Мал. 37 Монтаж задньої кришки

Панелі шин (спереду та ззаду) (Мал. 38, [2]) насаджуються на нижні відігнуті краї бокових стінок та пригвинчуються збоку за допомогою самонарізних гвинтів (Мал. 38, [1] і [3]).



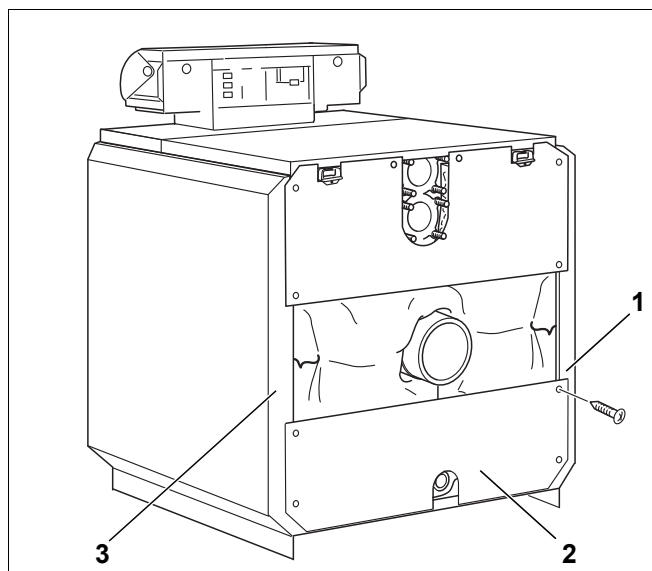
Мал. 38 Монтаж передньої панелі шини

- ▶ Верхня зворотна стінка котла (Мал. 39, [2]) пригвинчується кришкою позаду (Мал. 39, [1]) та боковими стінками.



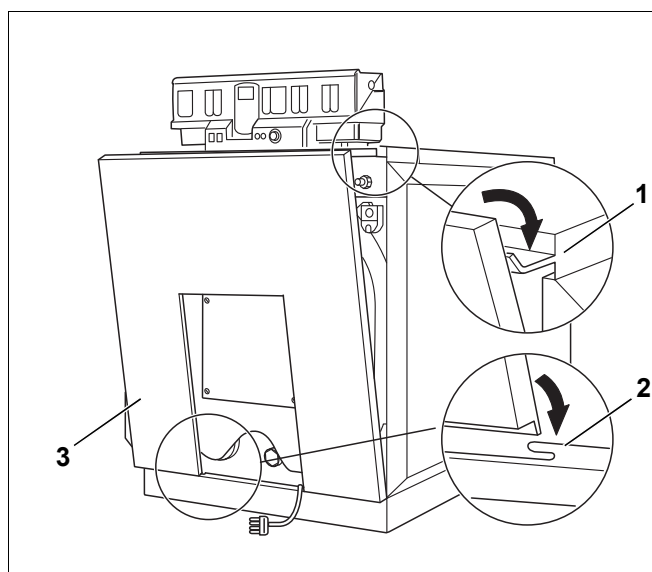
Мал. 39 Монтаж верхньої зворотної стінки котла

- ▶ Нижня зворотна стінка котла (Мал. 40, [2]) з отвором для підключення труби для заповнення та спускання пригвинчується знизу до бокових стінок (Мал. 40, [1] і [3]).



Мал. 40 Монтаж нижньої зворотної стінки котла

- ▶ Передня стінка (Мал. 41, [3]) фіксується посередині на пластині (Мал. 41, [2]).
- ▶ Верхня передня стінка встановлюється на відігнутий край передньої кришки (Мал. 41, [1]).

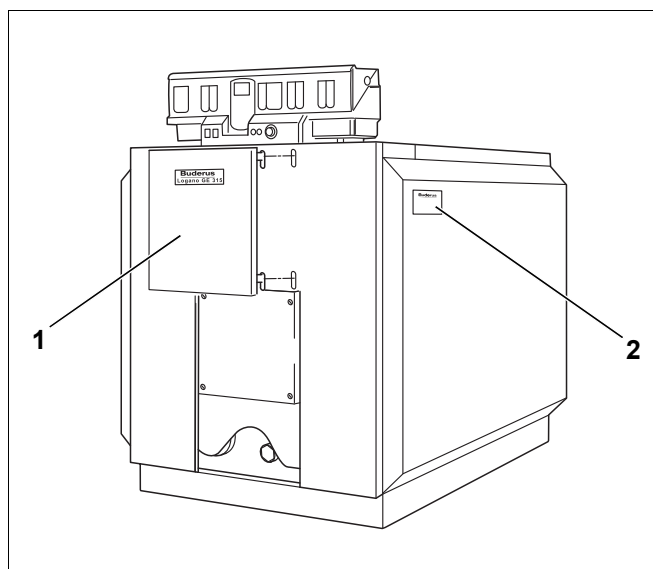


Мал. 41 Монтаж передньої стінки

- ▶ Навісити пластину дверцят пальника на отвори в передній стінці (Мал. 42, [1]).
- ▶ Приклеїти фірмову табличку (Мал. 42, [2]) на правий або лівий бік, відповідно до місцевих вимог.



Для виробів, що постачаються у зібраному стані, фірмова табличка постачається у топці разом із посібником для монтажу та техобслуговування; для виробів, що постачаються в розібраному стані, фірмова табличка постачається в прозорому футлярі на дверцятах пальника.



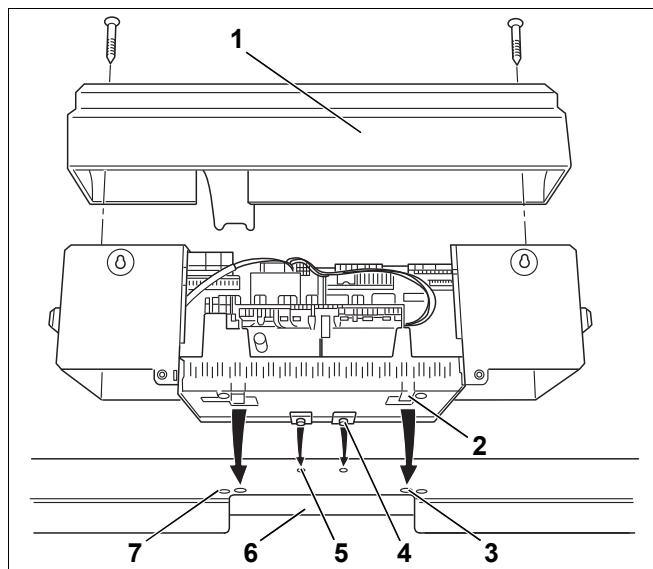
Мал. 42 Встановлення пластини дверцят пальника

3.8 Регулювальний пристрій

3.8.1 Монтаж регулювального пристрою

На Мал. 43 зображено регулювальний пристрій знизу та передню верхню кришку.

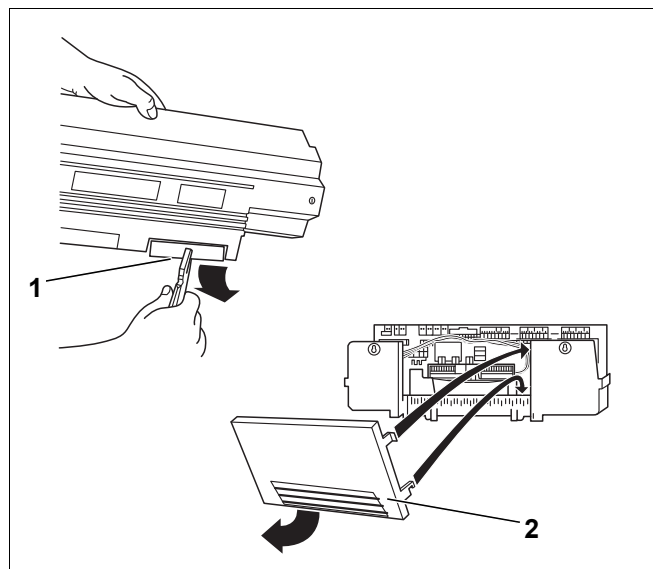
- ▶ Вигвинтіть обидва болти із кришки, що закриває клеми (Мал. 43, [1]). Зніміть кришку, що закриває клеми, піднявши її вгору.
- ▶ Встановіть регулювальний прилад. Встановити регулювальний пристрій з висувними гачками попереду (Мал. 43, [4]) в овальні отвори передньої кришки котла (Мал. 43, [5]). Підтягнути регулювальний пристрій вгору і потім опустити його вниз. Еластичні гачки (Мал. 43, [2]) необхідно зафіксувати в прямокутних отворах передньої кришки котла (Мал. 43, [3]).
- ▶ Пригвинтити панель регулювального приладу ліворуч та праворуч отвору для прокладання кабелю (Мал. 43, [6]) на передній кришці котла за допомогою самонарізних гвинтів (Мал. 43, [7]).



Мал. 43 Монтаж регулювального пристрою

3.9 Монтаж температурного датчика

- ▶ Елементи для відламування (Мал. 44, [1]), якщо в таких є потреба, відламуються на зворотному боці отвору для прокладання кабелю (Logamatic 33..) або знімається елемент зворотного боку (Logamatic 43..) (Мал. 44, [2]).
- ▶ Капілярні труби прокладаються через отвір для прокладання кабелю та розмотуються до потрібної довжини.

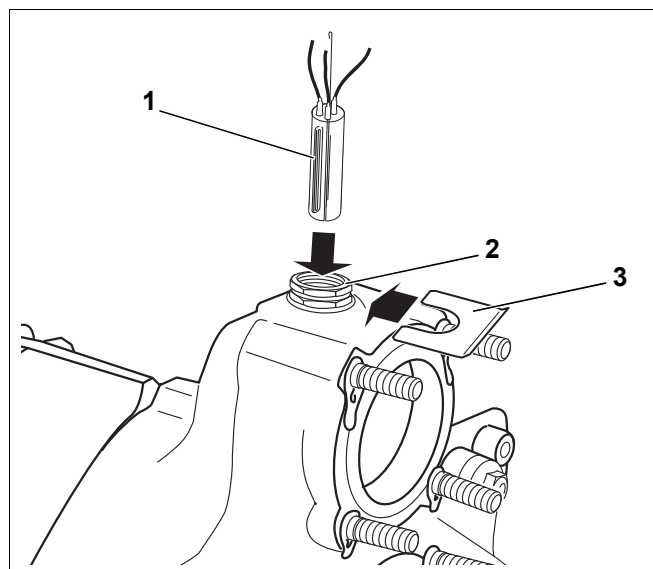


Мал. 44 Підготовка отвору для прокладання кабелю

Заглибна втулка заздалегідь ущільнена в патрубку прямої лінії подачі (→ розділ "3.4.5 Ущільнення заглибної втулки", стор. 17).

Підключений до регульовального приладу джгут датчиків (три датчики, одна заглушка для датчика Мал. 45, [1]) встановлюються в заглибну втулку R $\frac{3}{4}$ ".

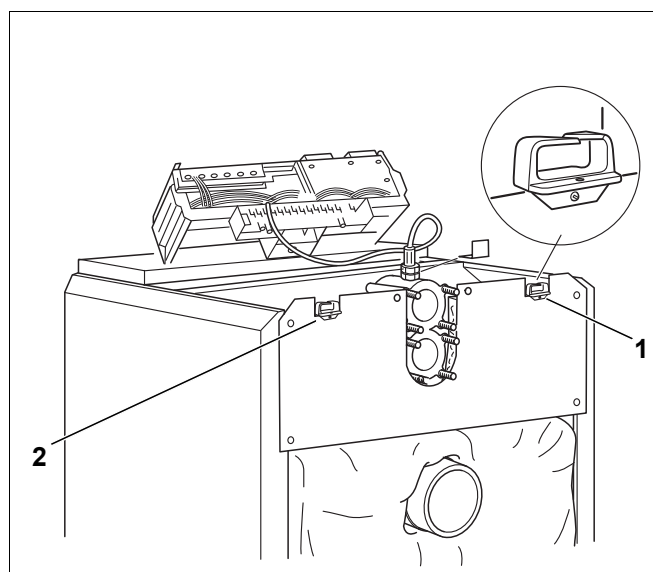
- ▶ Датчик для капілярних труб прокладається до місця вимірювання для котла, а потім датчик вставляється в заглибну втулку (Мал. 45, [2]) та екранується за допомогою захисного пристрою датчика (Мал. 45, [3]).



Мал. 45 Монтаж джгута датчиків

- ▶ Пригвинтити кабелепровід (Мал. 46, [1] і [2]) ліворуч чи праворуч на зворотному боці котла.
- ▶ Установка електропідключення за схемою з'єднань. Зверніть увагу на акуратне проведення кабелю та капілярної труби!

Нерухоме підключення встановлюється відповідно до EN 50165 або відповідно до національних установочних норм.

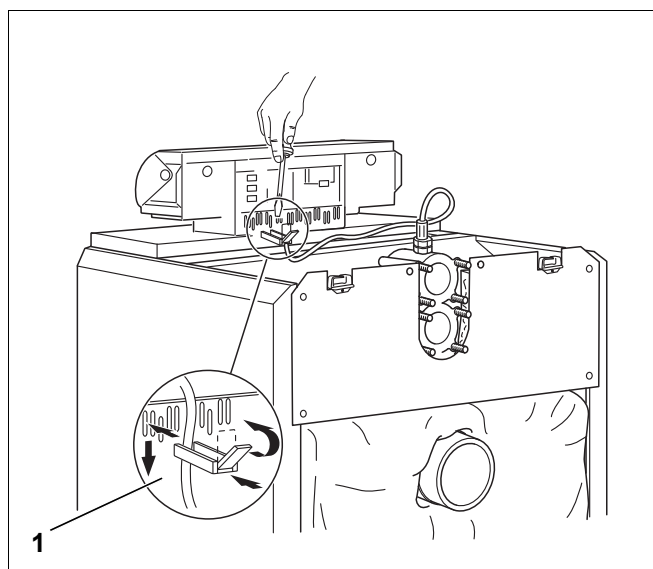


Мал. 46 Електричне підключення



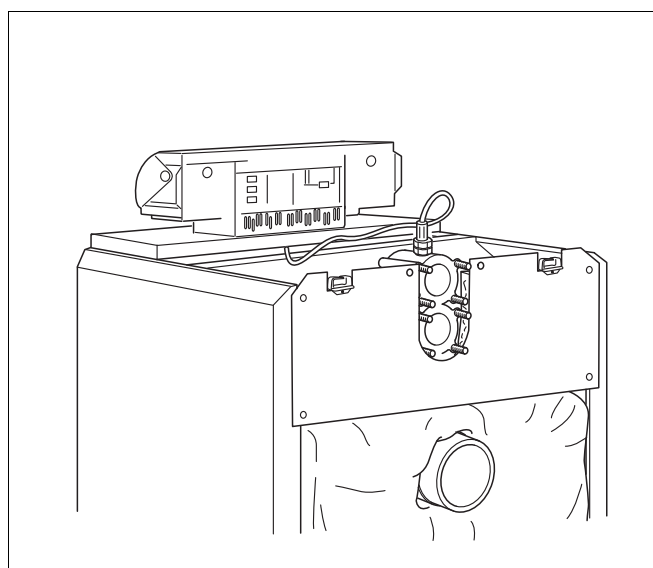
Дотримуйтеся місцевих приписів. Закріпіть всі дроти скобами для кріплення кабелів.

- ▶ Скоби для кріплення кабелів разом із встановленою проводкою вставляються в раму та фіксуються за допомогою встановлення кришки у відповідне положення (Мал. 47, [1]).



Мал. 47 Фіксація електричних з'єднувальних трубопроводів

- ▶ Елемент задньої стінки (Logamatic 43..) навішується на раму за допомогою гачків, а потім притискається, доки бокові гачки не зафіксуються (Мал. 44, [2]).
- ▶ Знову пригвинтити кришку, що закриває клеми (Мал. 43, [1]) на панелі регульовального приладу за допомогою самонарізних гвинтів (Мал. 48).



Мал. 48 Котел разом із встановленим регульовальним приладом

4 Обслуговування

4.1 Загальні вказівки

Важливо для заощадження енергії!

- ▶ Регулярно перевіряйте налаштування пальника! Звертайте увагу на належний коефіцієнт корисної дії та відсутність сажі під час процесу згорання.
- ▶ Щонайменше один раз проводьте чищення Вашого котла.
Відповідні щітки для чищення є в продажу в представництвах компанії Buderus.

Специфічні відмінності для Австрії:

Чищення та техобслуговування:

Якщо використовується рідке паливо L (легке паливо "Schwechat 2000"), чищення та техобслуговування необхідно проводити двічі на рік.

- ▶ Ми радимо укласти договір про техобслуговування з Вашою фірмою з опалення або постачальником пальника.

4.2 Чищення за допомогою щіток, що призначені для цього

- ▶ Знеструмте пристрій.



НЕБЕЗПЕКА: Загроза для життя через ураження електричним струмом!

- ▶ Перед тим як відкрити прилад, вимкніть напругу на всіх полюсах та встановіть захист від ненавмисного повторного ввімкнення.

- ▶ Встановити робочий вимикач (Мал. 49, [1]) на регульовальному приладі в положення "0".

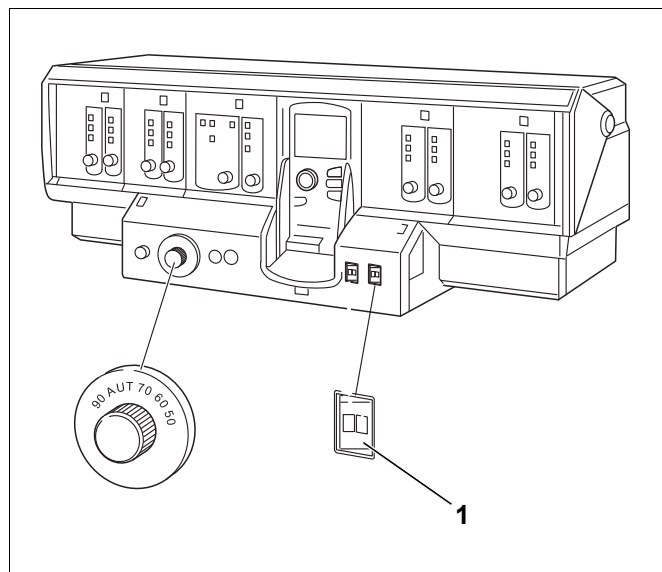
- ▶ Перекрити подачу палива.



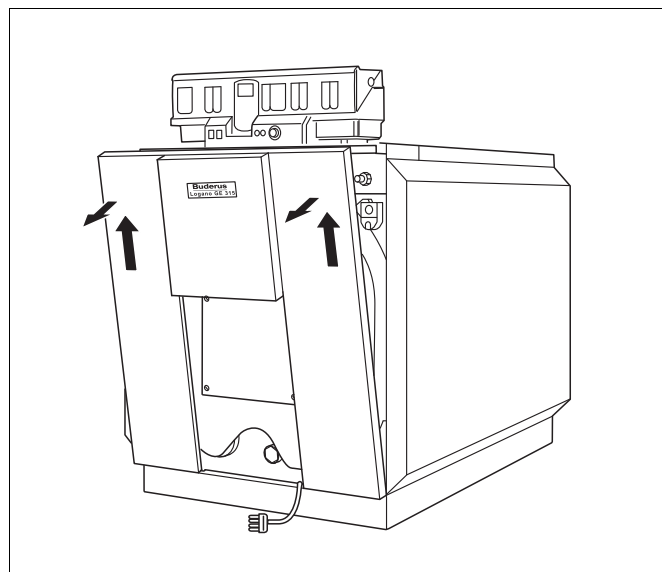
Небезпека: Загроза для життя через легкозаймисті газ!

- ▶ Роботи на газопровідних частинах дозволяється проводити лише кваліфікованим спеціалістам, що мають на це дозвіл.

- ▶ Злегка підняти передню стінку та зняти її, потягнувши вгору (Мал. 50).
- ▶ Викрутити чотири машинні гвинти, що слугують для кріплення дверцят пальника на передній секції (→ розділ "3.6.3 Монтаж дверцят пальника", стор. 21).

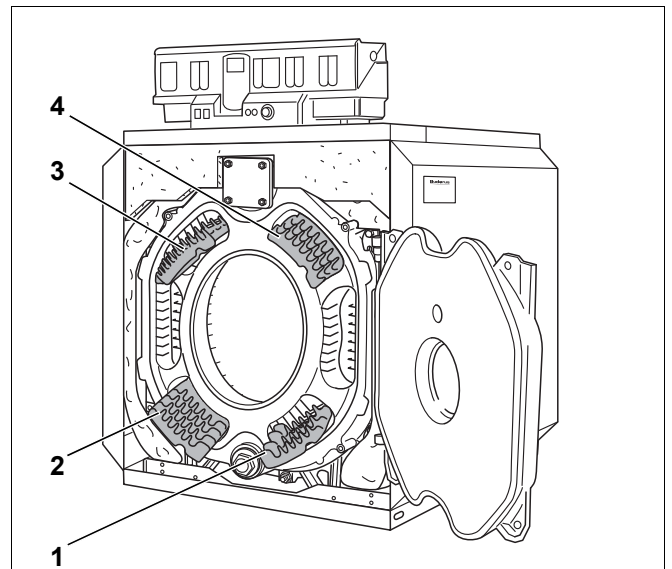


Мал. 49 Зображення зразку Logamatic 4311



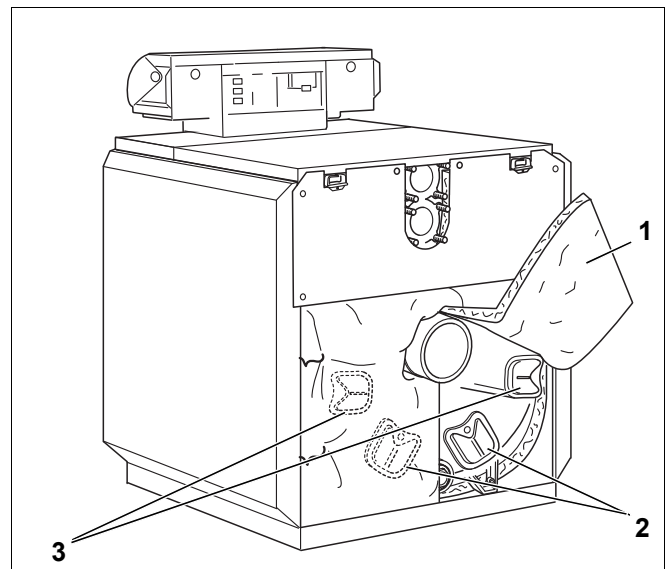
Мал. 50 Зняття передньої стінки

- ▶ Відкрити дверцята пальника.
- ▶ Зняти пластини для паливного газу з газопроводів, потягнувши їх вгору (Мал. 51, [1] - [4]).



Мал. 51 Знімання пластин для паливного газу

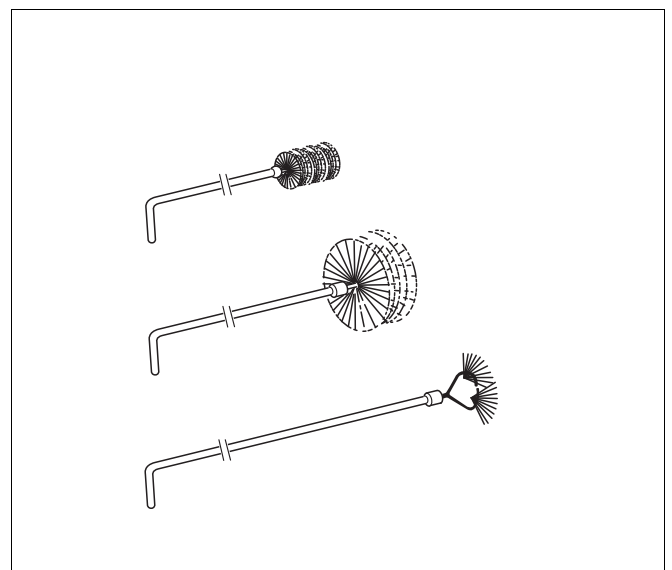
- ▶ Зняти чотири самонарізні гвинти з нижньої зворотної стінки котла.
- ▶ Зняти нижню зворотну стінку котла.
- ▶ Зняти натяжні пружини під шуццером для відпрацьованих газів (див. також Мал. 33 на стор. 25).
- ▶ Затиснути зверху обидва кінці теплоізоляції (Мал. 52, [1]) та зафіксувати їх за допомогою натяжних пружин.
- ▶ Зняти кришки для чищення на задній секції (Мал. 52, [2]) та колектор для відпрацьованих газів (Мал. 52, [3]).



Мал. 52 Демонтаж кришки для чищення

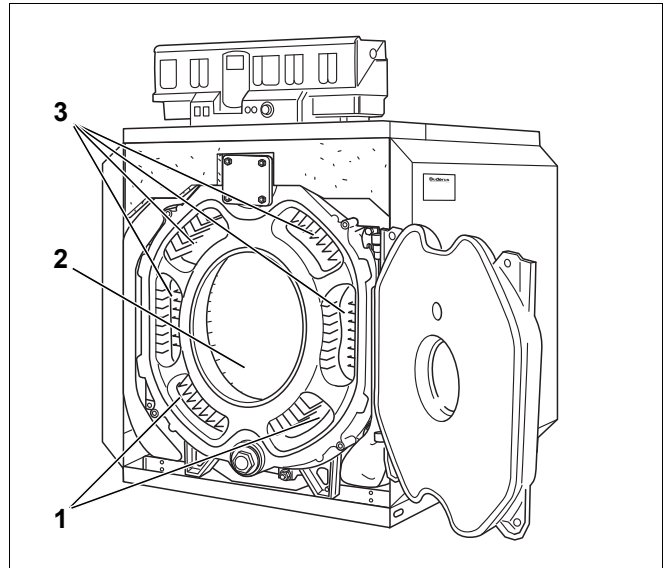
- ▶ Використовуйте щітку для чищення.

Зображення різних запропонованих компанією **Buderus** типів щіток для чищення (додаткове обладнання) Мал. 53.



Мал. 53 Щітки для чищення

- ▶ Газопроводи (Мал. 54, [1] і [3]) необхідно чистити за допомогою щіток для чищення 1 та 2 (Мал. 53) спереду назад.
- ▶ Задню стінку пальника необхідно чистити за допомогою щітки для чищення 3.
- ▶ Інші елементи топки (Мал. 54, [2]) необхідно чистити щіткою для чищення 2.
- ▶ Нижні газопроводи необхідно чистити спереду за допомогою щітки для чищення 2 (Мал. 54, [1]).
- ▶ Видалить розчинені відпрацьовані гази із топки, газопроводу, а також колектора для відпрацьованих газів.
- ▶ Перевірити ущільнювальні шнури на очисних отворах та дверцятах пальника. Замінити пошкоджені або затверділі ущільнювальні шнури.

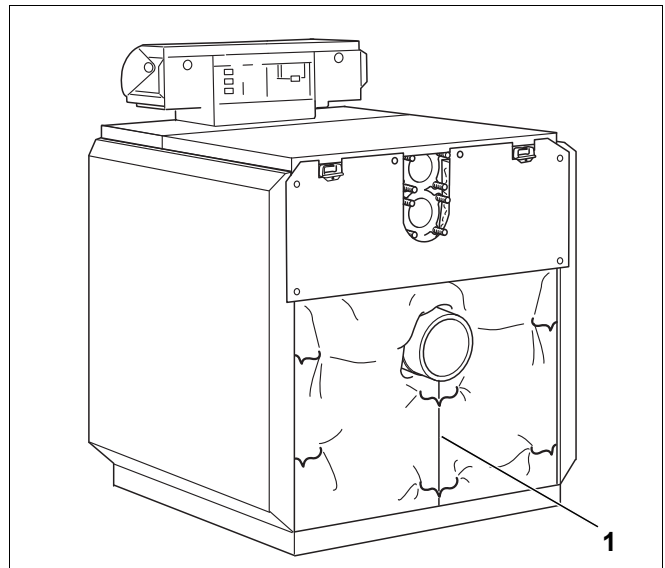


Мал. 54 Чищення газопроводів



Відповідні ущільнювальні шнури можна придбати через представництва.

- ▶ Очистити пластини для паливного газу за допомогою щіток, що призначені для цього.
- ▶ Встановити пластини для паливного газу в газопроводах (→ розділ "3.6.4 Встановлення пластин для паливного газу", стор. 21).
- ▶ Закріпити кришку для чищення та закрити дверцята пальника. Симетрично затягнути гвинти.
- ▶ Зняти теплоізоляцію задньої секції та стягнути за допомогою натяжної пружини, що знаходиться під штуцером для відпрацьованих газів (Мал. 55, [1]).
- ▶ Навісти нижні елементи зворотної стінки котла зліва та справа на шліці відігнутих країв верхньої зворотної стінки котла та шліці бокової стінки і прикрутити з'єднувальну пластину до нижніх елементів зворотної стінки, що знаходяться під штуцером для відпрацьованих газів.



Мал. 55 Стягування теплоізоляції задньої секції

4.3 Вологе чищення

Під час вологого чищення послідовно виконуйте ті самі кроки, що описані для чищення очищувальною щіткою.

Обов'язково звертайте увагу на посібник з експлуатації щодо використання приладів та засобів для чищення!

4.4 Перевірка рівня води

- ▶ У відкритій установці необхідно встановити діапазон червоного поля манометра для відповідного тиску установки. У закритій установці стрілка манометра повинна перебувати у діапазоні зеленого поля.
- ▶ перевірити рівень води приладу; за потреби долити воду та спустити повітря з усієї установки. У разі втрати води під час експлуатації повільно доливати воду та спускати повітря з усієї установки. Встановіть причини частих втрат води та негайно усуньте їх.

4.5 Долита та робоча вода

Звертайте особливу увагу на місцеві гідрологічні умови та за потреби здійсніть підігрів води.

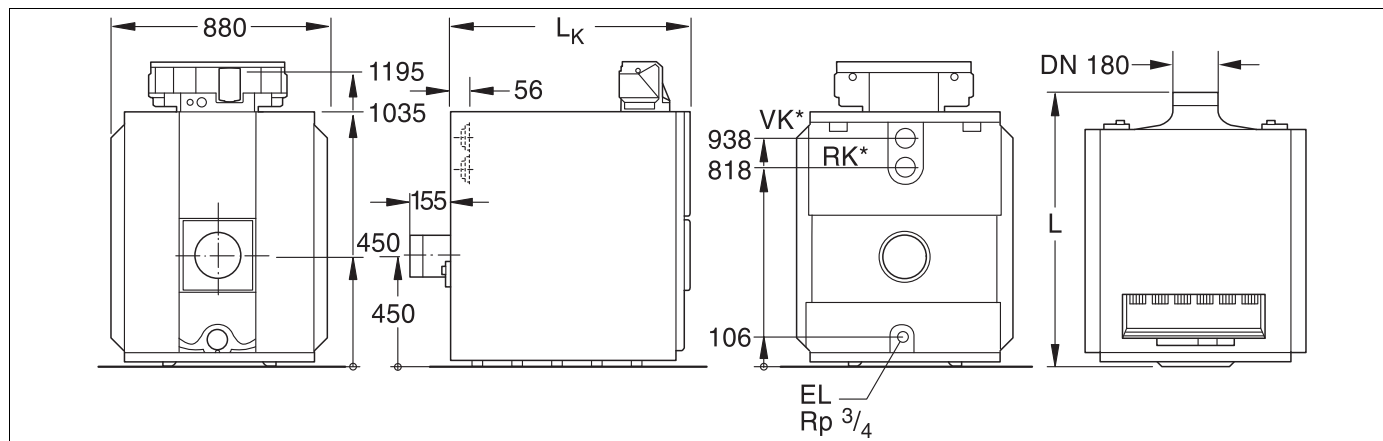


Відповідні характеристики можна знайти в робочій розрахунковій таблиці K8 "Підігрів води для опалювальних установок" (загальний каталог) або в будь-якому додатковому документі "Підігрів води".

5 Обладнання

5.1 Розміри та технічні характеристики

Logano GE 315, спеціальний опалювальний котел, що працює на рідкому паливі/газу



Мал. 56 VK = пряма лінія подачі опалювального котла,
RK = зворотна лінія подачі опалювального котла,
EL = спускання

Розміри та технічні характеристики			105	140	170	200	230
Розміри котла							
Секції котла	Кількість		5	6	7	8	9
Номинальна теплова потужність ⁵⁾	від [кВт] до [кВт]		86 – 105	106 – 140	141 – 170	171 – 200	201 – 230
Теплопродуктивність палива	від [кВт] до [кВт]		92,1 – 113,5	113,5 – 151,4	151,0 – 183,4	183,1 – 215,1	215,2 – 247,9
Загальна довжина котла	L _G	[мм]	1125	1285	1445	1605	1765
Довжина блоку котла	L _к	[мм]	970	1130	1290	1450	1610
Встановлення секцій котла Котельний блок		[мм] [мм]	Ширина 712 / Висота 934 / Глибина 160 Ширина 712 / Висота 994 / Глибина L _к				
Довжина топки	L _F	[мм]	790	950	1110	1270	1430
Діаметр топки	Ø	[мм]	400				
Глибина дверцят пальника	T	[мм]	125				
Вага нетто ¹⁾		[кг]	543	631	719	807	895
Вміст води	прибл.	[л]	143	171	199	227	255
Вміст газу		[л]	147	181	215	249	263
Температура відпрацьованих газів ²⁾	Часткове навантаження 60%	[°C]	137	138	136	132	141
	Повне навантаження	[°C]	162 – 185	154 – 182	161 – 180	158 – 176	168 – 190
Масова витрата відпрацьованих газів - рідке паливо	Часткове навантаження 60%	[кг/с]	0,0283	0,0377	0,0458	0,0539	0,0620
	Повне навантаження ³⁾	[кг/с]	0,0391-0,0482	0,0482-0,0643	0,0641-0,0779	0,0777-0,0913	0,0913-0,1052
Вміст CO ₂ , рідке паливо		(%)	13,0				
Масова витрата відпрацьованих газів - газ	Часткове навантаження 60%	[кг/с]	0,0284	0,0379	0,0460	0,0541	0,0622
	Повне навантаження ³⁾	[кг/с]	0,0392-0,0484	0,0484-0,0645	0,0643-0,0781	0,0780-0,0916	0,0917-0,1056
Вміст CO ₂ , газ		(%)	10				
Необх. тиск подачі (необхідна тяга)		[Па]	0				
Опір газового палива		[мбар]	0,28 – 0,41	0,46 – 0,79	0,71 – 1,30	1,34 – 1,78	1,32 – 1,77
Допуст. температура лінії подачі ⁴⁾		[°C]	120				
Дозв. робочий надлишковий тиск		[бар]	6				
№ затвердження типу опалювального котла			06-226-683				
СЕ-позначення, ID-номер продукту.			CE - 461 AS 255				

1) Вага разом з упаковкою прибл. на 6 - 8 % більше.

2) Відповідно до DIN EN 303. Мінімальна температура відпрацьованих газів для розрахунку димаря відповідно до DIN 4705 знаходиться прибл. на 12 К нижче.

3) Дані для повного навантаження стосуються верхнього та нижнього діапазону номінальної теплопродуктивності.

4) Межа спрацювання (запобіжний обмежувач температури).
Макс. можлива температура прямої лінії подачі = межа спрацювання (STB) – 18 К. Приклад: межа спрацювання (STB) = 100°C, макс. можлива температура прямої лінії подачі = 100 – 18 = 82°C.

5) Примітка для Швейцарії: під час практичного застосування вказані значення, зважаючи на дотримання приписів щодо охорони навколишнього середовища, повинні бути нижчими.

Технічні характеристики та огляд приладів

Тип _____

Користувач _____

№ виробника _____

Місце розташування _____

Виробник _____

Вищезгадану установку виготовлено та введено в експлуатацію відповідно до чинних правил техніки безпеки та положень, що встановлені органами будівельного нагляду та законодавством.

Користувачу було передано технічну документацію. Його було ознайомлено з вказівками щодо техніки безпеки, користуванням та техобслуговуванням вищезгаданої установки.

Дата та підпис виробника

Дата та підпис користувача

----- відрізати тут ----- ✂

Для виробника

Тип _____

Користувач _____

№ виробника _____

Місце розташування _____

Користувачу було передано технічну документацію. Його було ознайомлено з вказівками щодо техніки безпеки, користуванням та техобслуговуванням вищезгаданої установки.

Дата та підпис користувача



Позначки

Позначки

Роберт Бош Лтд.
Відділення Бударус
вул. Крайня, 1
02660, Київ - 660, Україна
info@buderus.ua
www.buderus.ua

Buderus