


Підлоговий конденсаційний котел на газі / рідкому паливі, потужність: 145 - 1200 кВт

Logano plus SB625 / SB745

Системи опалення
з майбутнього





Ефективна конденсаційна технологія з різними видами палива.

Гнучкість у використанні палива, менший вплив на навколишнє середовище, виняткова економічність – конденсаційні котли від Buderus символізують новий рівень ефективності конденсаційної технології. Коли існує потреба у ефективному виробництві тепла, Logano plus SB625 / SB745 – це найкращий вибір – просте рішення для систем середньої та великої потужності від 145 кВт до 1200 кВт.



Підлоговий
конденсаційний котел
Logano plus SB625



Підлоговий
конденсаційний котел
Logano plus SB745

Дві моделі, безліч можливостей.

Підлогові конденсаційні котли Logano plus SB625 / SB745 призначені для роботи на газовому або рідкому паливі з низьким вмістом сірки. Це підвищує гнучкість в експлуатації обладнання. Завдяки інтеграції конденсаційного теплообмінника з високоефективними нагрівальними поверхнями котли є надзвичайно компактними та надають відповідні переваги при транспортуванні і монтажних роботах.

Заощаджуйте енергію з максимальними параметрами.

Конденсаційні котли є найкращими у своєму класі не тільки завдяки своїм показникам ефективності. Вони також демонструють виняткові результати в частині викидів забруднюючих речовин. Котли передбачають можливість підключення опалювальних контурів високої та низької температури та відокремлення їх один від одного, залежно від умов, оскільки теплогенератор базово оснащений двома виходами для підключення зворотної лінії.

Висока ефективність, завдяки останнім технологіям.

З цими конденсаційними котлами ви можете розраховувати на найсучаснішу технологію та здійснювати планування відповідно до своїх потреб. Відсутність мінімальних вимог до об'ємної витрати, робочої температури та потужності паливника дозволяє забезпечити підключення лінії подачі та зворотної лінії без таких додаткових приладів, як витратоміри чи змішувальні насоси. Це спрощує процес проектування, заощаджує час при встановленні та зменшує експлуатаційні витрати. Два виходи для підключення зворотної лінії забезпечують оптимальне використання енергії у системах з мінливими температурними потребами. У такий спосіб досягається висока сезонна енергоефективність систем централізованого опалення на рівні до 98%.

Конденсаційний газододаний теплообмінник

спеціальної форми для оптимізації конденсаційного потенціалу.

Ефективна камера згоряння

для екологічного спалювання та низького рівня викидів.

Дверцята камери згоряння

зі змінним обмежувачем дверей.

Випускний патрубок

з інтегрованим глушником димових газів для зменшення шуму.

Гідралічний елемент

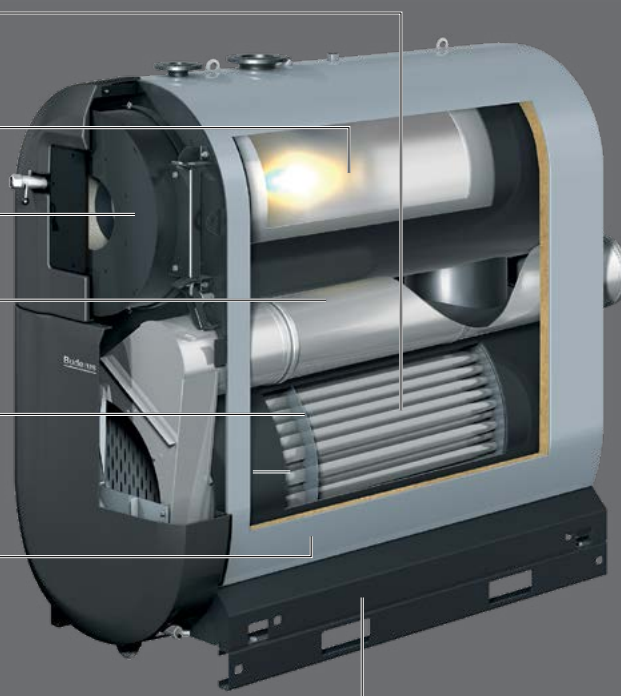
для розділення води зворотного контуру з більш високою та низькою температурою задля забезпечення оптимального розподілу водяного потоку та вищого показника продуктивності.

Обшивка котла

з високоефективною теплоізоляцією для мінімізації теплових втрат.

Рейки основної рами

з отворами для піднімання за допомогою домкрату або вилкового навантажувача; можуть бути демонтовані для спрощення встановлення.



Підлоговий конденсаційний котел на газі / рідкому паливі
Logano plus SB745

Газ чи рідке паливо? Чому б не обидва варіанти?

Ця серія котлів вражає своєю економічністю та надійністю. Не постає питання, використовувати газ або малосірчисте рідке паливо, підлогові конденсаційні котли Logano plus SB625 / SB745 можуть працювати на обох видах палива. Це означає можливість гнучкого реагування на наявність палива або коливання цін на енергоносії. Незалежно від потреб вашого проекту котел Buderus є вдалим рішенням для систем опалення від 145 кВт до 1200 кВт.

Основні переваги:

- Гнучкий – призначений для роботи на газі та рідкому паливі з низьким вмістом сірки
- Легкий та компактний
- Простий монтаж – заводська теплоізоляція та кожух
- Повний комплект: підлоговий котел, система управління та пальник

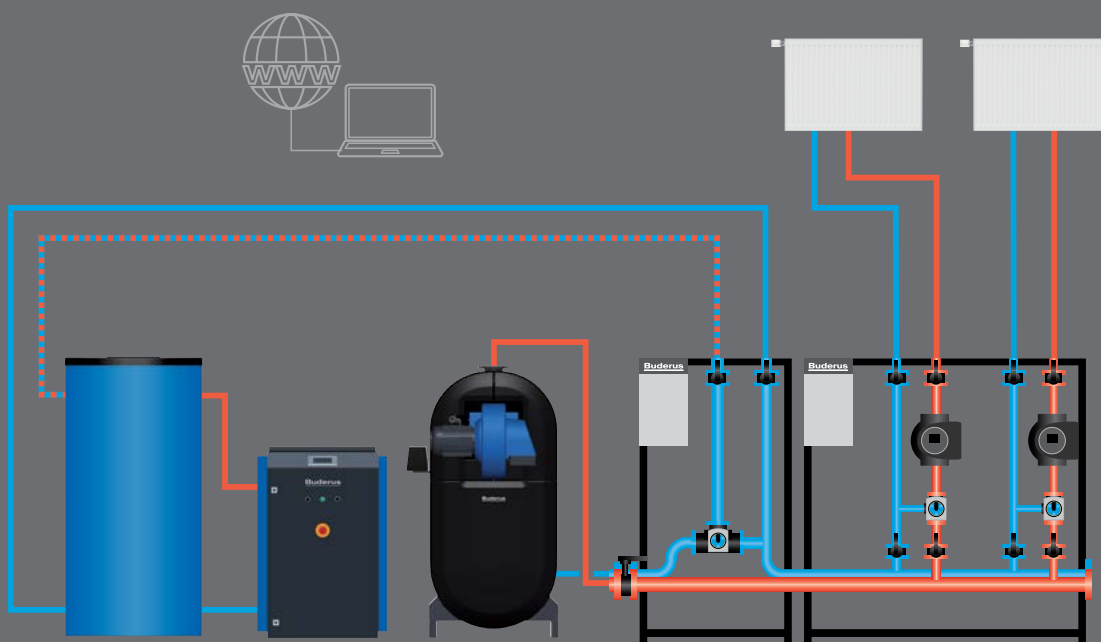
Конструкція забезпечує більшу ефективність.

Завдяки теплообмінникам та нагрівальним поверхням конденсаційний котел Buderus зробив інноваційну ідею покращеного використання енергії реальністю. Вони мають спеціальну форму, яка забезпечує максимальний рівень конденсації. Прохідний переріз, який був зменшений у напрямку теплового газового потоку, сприяє цьому ефекту. А два входи для підключення зворотної лінії гарантують оптимальний розподіл у опалювальних контурах високої та низької температури.



**Підлоговий конденсаційний котел
Logano plus SB745**

Завдяки розумній схемі циркуляції води у котлах Logano plus SB625 / SB745 забезпечується процес конденсації, що робить цю технологію ще більш ефективною для систем з великим споживанням енергії.

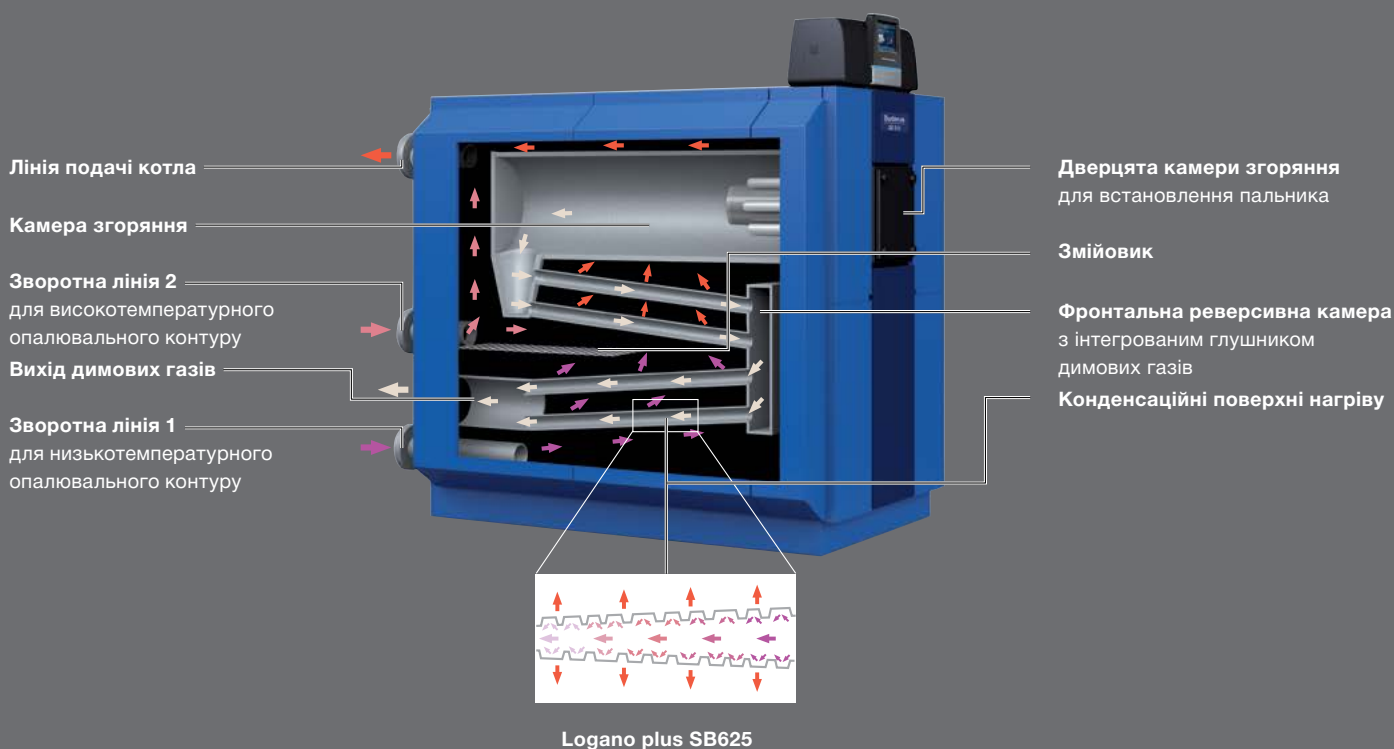


Для нових систем та модернізацій.

Конденсаційні котли Logano plus SB625 / SB745 можуть бути легко інтегровані у будь-яку нову або існуючу систему, завдяки низькому опору з боку водяного контуру, а також вони можуть бути доповнені додатковими тепловими генераторами, наприклад, тепловим насосом. Це означає можливість оптимального використання переваг кожного теплогенератора для досягнення найкращих показників ефективності та енергоспоживання системи.

Складна конструкція.

Конденсаційні котли Logano plus SB625 містять ефективну камеру згоряння та газоводяний теплообмінник, що працює за принципом протилежно направленого теплообміну. Це гарантує найкращу ефективність та надзвичайно екологічне спалювання з низьким рівнем викидів забруднюючих речовин.



Контроль ефективності: Logamatic 5000



Logamatic 5000

Як постачальник комплексних рішень Buderus надає тільки ретельно підібрані та узгоджені системні компоненти. Потреба в теплі та гарячій воді в багатоквартирних будинках, середніх і великих комерційних об'єктах може бути легко забезпечена об'єднанням декількох конденсаційних котлів в каскадну установку і, таким чином, збільшенням діапазону потужності.

Краще доповнення

Logano plus SB625 / SB745.

Підлоговий конденсаційний котел оптимально працює з системою керування Logamatic 5000, що робить його ідеальним для середніх і великих систем опалення.

Модульна система управління Logamatic L5000 забезпечує управління системами з одним або декількома котлами у такий спосіб, що усі компоненти працюють синхронно з максимальною ефективністю. Системи управління дозволяють легко інтегрувати декілька теплових генераторів та джерел енергії різних типів – рідке паливо, газ, атмосферне повітря, сонце, тверде паливо.



Функціональний модуль CM.

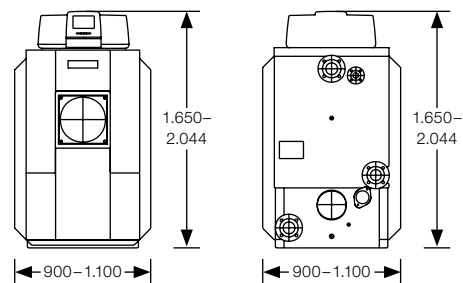
Функціональний модуль CM призначений для інтеграції до чотирьох традиційних теплових генераторів у систему опалення або у систему управління. Різноманітні типи теплових генераторів, наприклад, котли з системою контролю згоряння Buderus, котли з вентиляторними пальниками можуть бути легко інтегровані у систему.

Переваги Logamatic 5000:

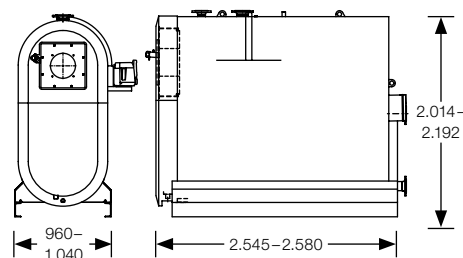
- Модульна конструкція, можливість розширення та модернізації системи
- Зручність управління, інтуїтивний інтерфейс, аналогічний смартфонам
- Слот для SD-картки для реєстрації даних та сервісного обслуговування, USB-порт для оновлення програмного забезпечення
- Інтегрований Modbus інтерфейс, як стандартне рішення, для підключення декількох клієнтів через систему управління будівлі
- Підключення компонентів, підпорядкованих систем за допомогою шини через мережеві з'єднання
- Сучасний інтернет-інтерфейс для дистанційного керування через веб-портал Buderus Control Center.

Технічні характеристики.

Logano plus SB625 *								
Типорозмір котла		145	185	240	310	400	510	640
Номін. теплове навантаж.	кВт	137	175	226	292	377	480	605
Макс. потужність, газ	кВт	145	185	240	310	400	510	640
Макс. потужність, рідке паливо	кВт	141,1	176,7	229,3	295,9	380,2	487,0	611,2
Допустима тем-ра подачі	°C	110	110	110	110	110	110	110
Висота котла ¹	мм	1,650	1,650	1,682	1,682	1,686	2,044	2,044
Ширина котла	мм	900	900	970	970	970	1,100	1,100
Глибина без пальника	мм	1,816	1,816	1,845	1,845	1,845	1,980	1,980
Глибина з пальником, прибл.	мм	2,316	2,316	2,345	2,345	2,422	2,848	2,848



Logano plus SB745 ²				
Типорозмір котла		800	1,000	1,200
Номін. теплове навантаж.	кВт	742	928	1114
Макс. потужність, газ	кВт	800	1,000	1,200
Макс. потужність, рідке паливо	кВт	770	962	1155
Макс. потужність, рідке пал.	кВт	770	962	1,155
Допустима тем-ра подачі	°C	110	110	110
Висота котла	мм	2,014	2,192	2,192
Ширина котла	мм	960	1,040	1,040
Глибина з пальником, прибл.	мм	2,545	2,580	2,580



¹ У т.ч. блок управління Logamatic 5000.

² Також доступний у блочному виконанні з інжекторним пальником.

Будерус Україна

Київ, 02152, пр-т. Павла Тичини, 1 В, тел.: (044) 390-71-93, факс: (044) 390-71-94

Львів, 79067, вул. Богданівська, 11, тел.: (032) 242-84-26

Дніпро, 49000, вул. Стартова, 20, тел.: (056) 790-35-33

Одеса, 65085, Тираспольське шосе, 19, тел.: (048) 734-41-34

info@buderus.ua

www.buderus.ua

Buderus