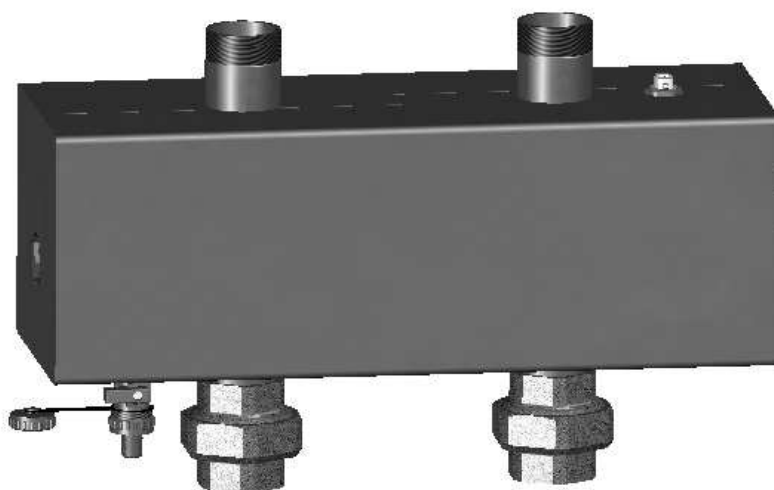


Многофункциональное устройство для технического обслуживания и чистки отопительных систем/ гидравлическая стрелка

- Гидравлический
разделитель
- Сепаратор воздуха
- Сепаратор шлама
(магнетита)



Технический паспорт и
инструкция по монтажу

1. Назначение изделия

1.1. Устройство представляет собой комбинированный воздухо-газоотделитель с шламоуловителем и функцией гидравлического разделения контуров котла и потребителей. Применяется в водяных системах отопления/холодоснабжения.

1.2 Может применяться как отдельно, так и в составе систем Майбес.

1.3 Для систем с объёмным расходом до 4 м³/ч.

2. Технические характеристики

Технические характеристики	
Максимальная температура	110 °С
Класс давления	PN 6
Модель	До 125кВт (Системы средней мощности)
Расход	До 4 м ³ /час
Подключение потребителей	1 1/2" НР
Подключение источник	1 1/2" ВР, американка
Межосевое расстояние, к потребителям	200 мм
Габаритные размеры	В305х Ш470 х Г165
Монтаж	на стене с помощью кронштейнов или на распределителе
Расположение	Горизонтально, вертикально

Рабочая среда – вода/пропиленгликоль до 40%

До 125кВт (Системы средней мощности) рис 1:

Тип	Артикул	Расход м ³ /час	Подключения	a	b	c	d
Средняя стрелка	ME 66394.1	4	Потребитель: 1 ½" НР	200	200	470	305
			Источник: 1 ½" ВР				

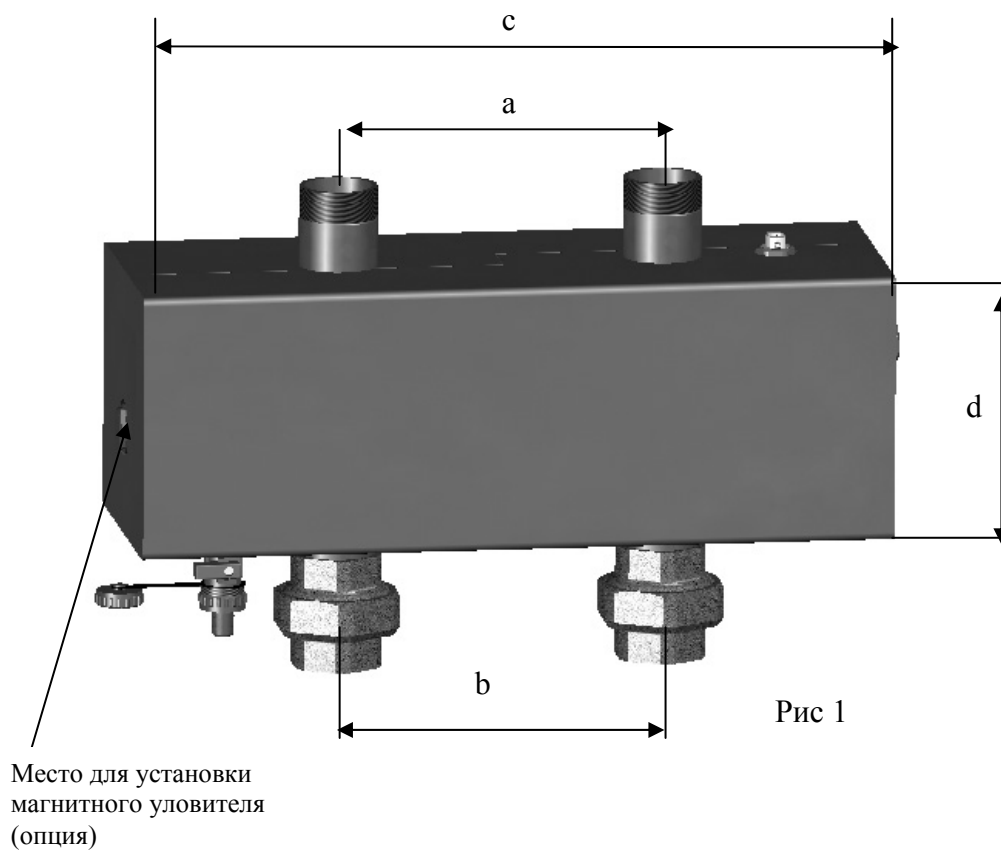
Обозначения подключений.

Kessel vorlauf – подающая линия котла

Kessel rucklauf – обратная линия в котел

Heizkreis rucklauf – подающая линия потребителя

Heizkreis rucklauf – обратная линия потребителя



3. Комплект поставки

Многофункциональное устройство для технического обслуживания и чистки отопительных систем поставляется в собранном виде, опрессованное на заводе, с упаковкой и документацией на русском языке. В комплект поставки входит:

Комплект поставки.	
Наименование	Количество
Многофункциональное устройство для технического обслуживания и чистки отопительных систем, шт.	1
Ручной воздухоотводчик, шт	1
Комплект «Американок», компл	1
Кран для слива шлама, шт	1
Паспорт, шт	1
Съёмная EPP/EPS изоляция, компл	1

4. Устройство и работа

4.1. Многофункциональное устройство предназначено для удаления растворённых газов и шлама из системы отопления. А так же для гидравлического разделения контура подачи теплоносителя(котла) и контуров потребителей. Устройство рассчитано на работу при максимальном давлении 6 бар и температуре теплоносителя 110⁰С.

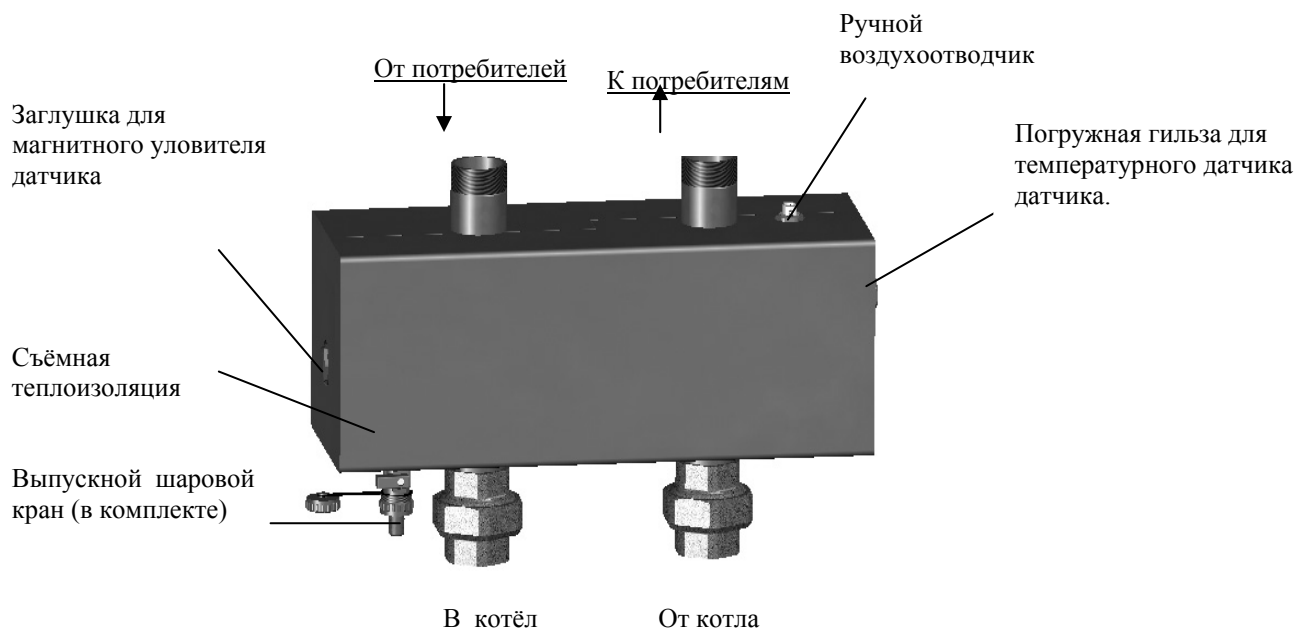


Рис 2. Элементы и внутреннее устройство гидравлической стрелки до 125 кВт

4.2. Сепаратор шлама:

Скорость теплоносителя, поступающего от потребителей, понижается в расширяющемся корпусе устройства. При этом крупные примеси оседают в шламособорнике, а затем через выпускной кран при проведении сервисных работ удаляются. Дополнительно возможно удаление из системы магнетита, для этого требуется установка магнитных уловителей(заказываются отдельно).

5. Монтаж

5.1. Многофункциональное устройство для технического обслуживания и чистки отопительных систем может устанавливаться только в помещениях с положительной температурой. Монтаж и пуск в эксплуатацию должен быть осуществлен специализированной фирмой. Перед запуском должна проводиться опрессовка – проверить систему на утечки в местах соединений. В качестве теплоносителя применять воду или пропиленгликолевую смесь с концентрацией гликоля до 40%.

5.2. Монтаж многофункционального устройства средней мощности (до 125кВт).

При поставке гидравлический разделитель до 125 кВт подготовлен к горизонтальному монтажу (рис. 3, а)

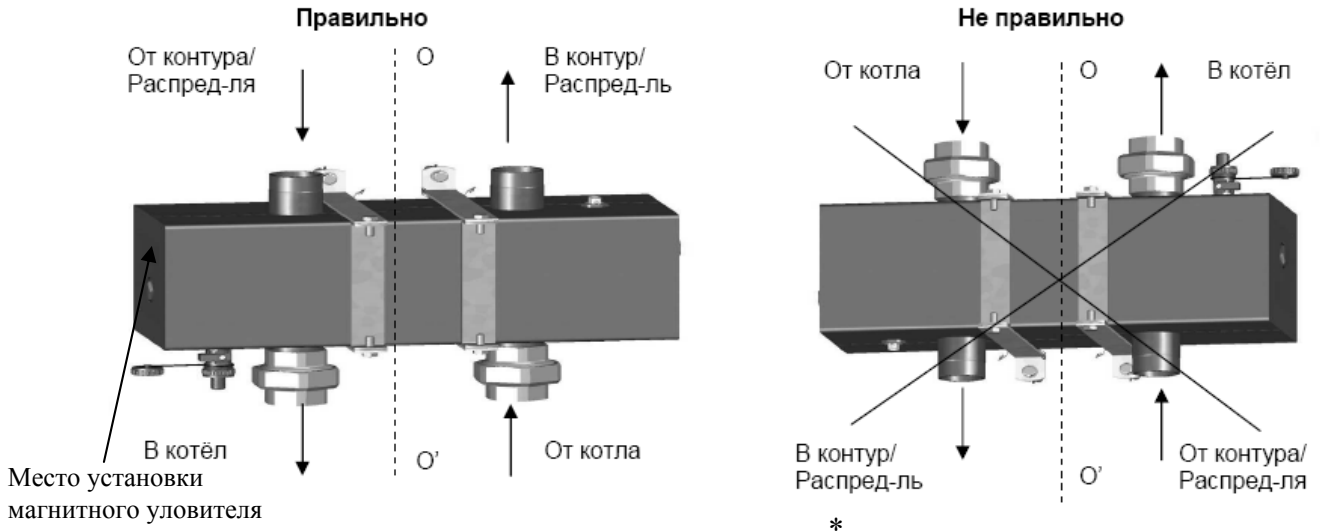
Монтаж многофункциональных устройств для технического обслуживания и чистки отопительных систем до 125кВт (Большие системы, настенное исполнение) может осуществляться согласно рис. 3

При поставке, гидравлический разделитель до 125 кВт подготовлен к горизонтальному монтажу(рис а)

Для монтажа отдельно на стене использовать комплект кронштейнов (арт 66337.10, не входит в комплект)

а)

Горизонтальный б)



Вертикальный

в)

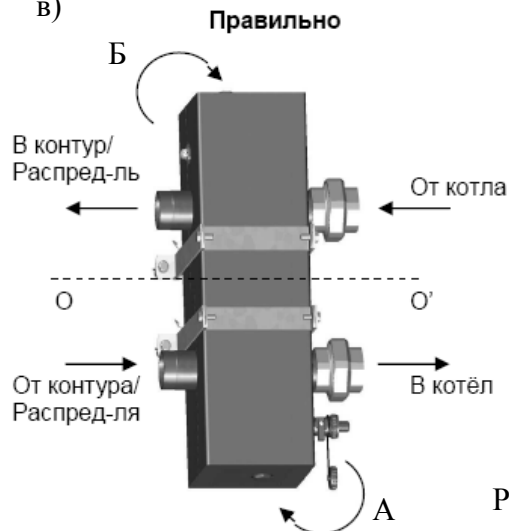


Рис 3

* При вертикальном монтаже требуется перемонтировать воздухоотводчик, сливной кран и гильзу температурного датчика согласно стрелкам А и Б

5.3 Установка магнитных уловителей:

Магнитный уловитель служит для дополнительной обработки воды.

Заказывается отдельно. (Рис 4.)

- 1) Отсеките гидравлическую стрелку от контура
- 2) Слейте при помощи KFE крана
- 3) Открутите заглушку
- 4) Установите латунную гильзу
- 5) Интегрируйте магнитный уловитель в латунную гильзу (рис 10)
- 6) Заполните гидравлический разделитель и откройте отсечные вентили.



Рис 4

ВНИМАНИЕ!!!! Желательно процесс монтажа магнитного уловителя проводить до заполнения системы, чтобы избежать слива теплоносителя из тела многофункционального устройства.

5.4 Слив шлама:

Насосы системы должны быть отключены, котёл остановлен (клапан сетевого теплообменника закрыт). Следует дождаться остывания теплоносителя перед проведением работ.

- 1) Наденьте шланг на штуцер крана
- 2) Отсеките устройство для технического обслуживания и чистки отопительных систем
- 3) Откройте сливной вентиль
- 4) При сливе теплоносителя, визуально контролируйте процесс и чистоту теплоносителя
- 5) При достижении требуемого уровня чистоты сливаемого теплоносителя, закройте шаровой кран.
- 6) Откройте отсечные краны. Дозаполните систему теплоносителем.

Можно продолжать эксплуатировать систему в рабочем режиме.

При применении магнитных уловителей процесс очистки проводится в той же последовательности, только после п.2 необходимо выкрутить и медленно извлечь магнитные уловители из латунных гильз. При этом частицы магнетита увлекаются за магнитом и оседают в зоне слива.

6. Требования безопасности

6.1 Осторожно. Высокая температура. Риск ожога.

6.2 Все действия по обслуживанию и монтажу должны проводиться квалифицированным персоналом.

6.3 Регулярно производите техническое обслуживание оборудования для обеспечения его нормальной работы совместно с сервисным обслуживанием котельного оборудования.

6.4 При возможности замерзания необходимо обеспечить систему защитой от замерзания или полностью слить воду из контуров.

7. Правила хранения, транспортирования и утилизации

7.1 Устройство должна храниться в закрытом помещении, в условиях, исключающих возможность воздействия солнечных лучей, влаги, резких колебаний температуры. Температура окружающего воздуха при хранении от 1°C до 40°C и относительной влажности воздуха не более 80 % при 25°C.

7.2. Транспортирование допускается производить любым видом транспорта на любые расстояния. Условия транспортирования в части воздействия климатических факторов - по группе условий хранения 3 по ГОСТ 15150-69.

7.3. Изделие не содержит драг/металлов, вредных веществ и компонентов и подлежит утилизации после окончания срока эксплуатации.

8. Гарантии производителя

8.1. Изготовитель гарантирует нормальную работу при условии соблюдения правил эксплуатации и хранения.

8.2. Гарантийный срок эксплуатации 5 лет с даты отгрузки со склада.

8.3. Изготовитель обязуется в течение гарантийного срока эксплуатации безвозмездно исправлять дефекты изделия или заменять его, если дефекты не возникли вследствие нарушения покупателем правил пользования изделием или его хранения. Гарантийный ремонт осуществляет предприятие-изготовитель или его представитель.

8.4. Изготовитель не принимает претензии за механические повреждения, полученные при несоблюдении требований настоящего паспорта, попадание вовнутрь посторонних предметов, веществ, жидкостей, наличия следов самостоятельной разборки, ремонта или доработок, стихийных бедствий, пожаров.

8.5. Потускнение или окисление латуни при несоблюдении требований хранения или в отсутствии заземления в системе не является дефектом

Производитель оставляет за собой право на внесение технических изменений.

9. Гарантия

Наименование изделия			
Артикул изделия			
Заводской номер изделия (наклейка/штамп на корпусе) *заполняется при монтаже	Дата	Подпись/Расшифровка	Печать
Дистрибьютор/Дилер/Партнер	Дата	Подпись/Расшифровка	Печать
Отметка о продаже через розничную сеть	Дата	Подпись/Расшифровка	Печать
Отметка о вводе в эксплуатацию	Дата	Подпись/Расшифровка	Печать

Гарантийный срок на оборудование составляет 5 лет с даты продажи, указанной в накладной.

Условием предоставления гарантии является наличие товарной накладной на оборудование.

При возникновении гарантийного случая покупатель предоставляет следующий перечень документов:

1. Акт в произвольной форме с описанием дефекта.
2. Качественную фотографию места дефекта (2-3 ракурса).
3. Описание рабочих параметров системы (температура, давление, рабочая жидкость).
4. Накладную на оборудование.
5. Настоящий гарантийный талон.

Регламент рассмотрения гарантийного случая.

Перечисленные выше документы направляются в адрес розничного продавца или официального Дистрибьютора/Дилера/ ООО «ИНТЕКС ХОЛДИНГ УКРАИНА» в зависимости от того, через какую организацию была произведена окончательная покупка оборудования. Процесс рассмотрения случая при необходимости участия ООО «ИНТЕКС ХОЛДИНГ УКРАИНА» занимает не более 7 рабочих дней с момента:

1. Предоставления пакета документов и фотографий.
2. Поступления оборудования на склад ООО «ИНТЕКС ХОЛДИНГ УКРАИНА» при невозможности оценить дефект по п.1.

Срок службы оборудования составляет не менее 15 лет непрерывной эксплуатации при условии соблюдения требований завода-изготовителя.