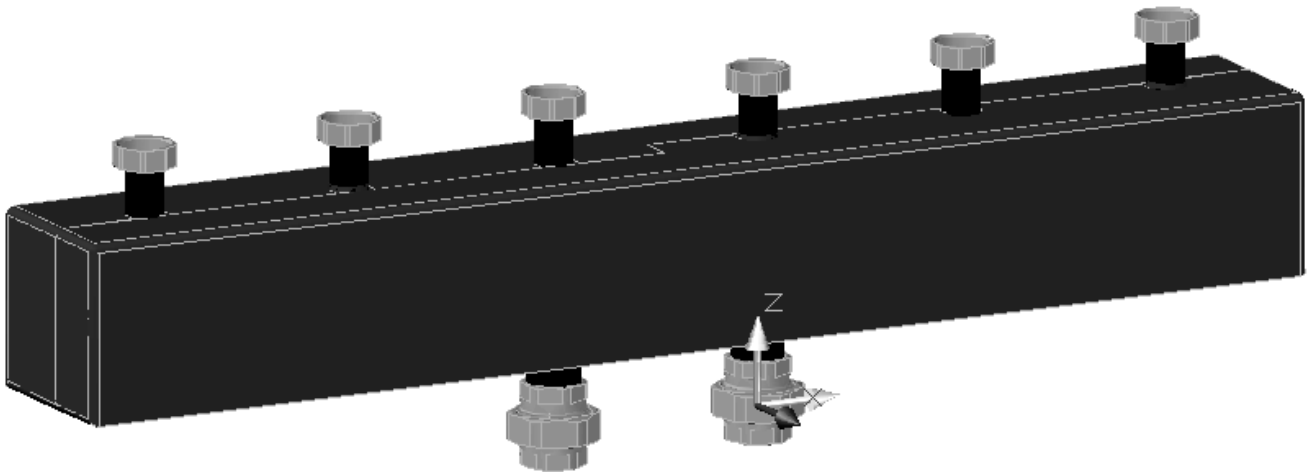


Распределительные гребенки Системы средней мощности до 125 кВт

Технический паспорт и
инструкция по монтажу



1. Назначение изделия

1.1. Распределительные гребенки систем средней мощности (до 125 кВт) из черной стали предназначены для распределения теплоносителя, поступающего из нагревателя(котла), между контурами. С полным термодинамическим разделением подающей и обратной линии.

1.2 Выполняется в двух модификациях на 2 или 3 контура потребителей. Выходы потребителей располагаются сверху.

2. Технические характеристики

Для отопительных систем, мощностью до 125 кВт при $\Delta T=25$ К.

Технические характеристики	
Расход	до 4 м ³ /час
Верхн. подключение (контур потребителя)	1 1/2" НГ, подача слева
Нижн. подключение	1 1/2" ВР «американка»
Межосевое расстояние патрубков	200 мм
Максимальная температура	110 °С
Класс давления	PN 6
Расчётная мощность при $\Delta T=25$ К $\Delta T=20$ К	125кВт 100кВт
Габаритные размеры	См. рис. 1 -2
Монтаж	на стене с помощью кронштейнов (арт 66337.10) – на заказ
Расположение	горизонтально

Теплоноситель: Вода или пропиленгликоль до 40%

Габаритные размеры распределительных гребенок из чёрной стали:

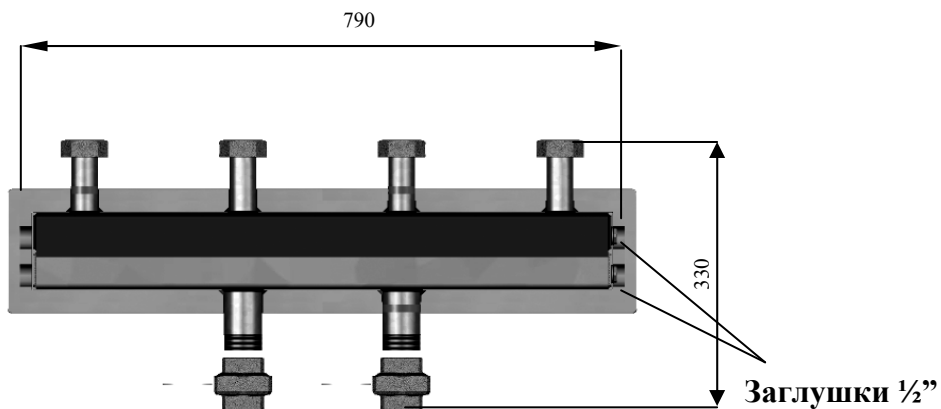


Рис.1 Коллектор до 2 отопительных контуров. Арт 66301.80

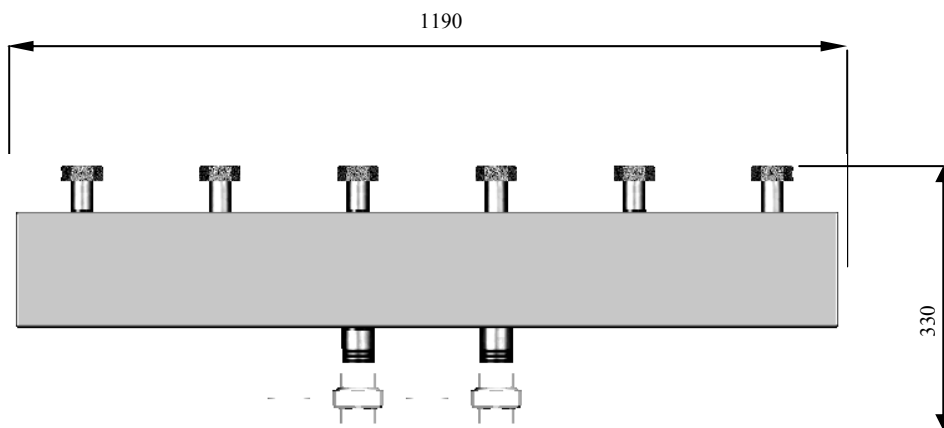


Рис.2 Коллектор до 3 отопительных контуров, арт 66301.81

3. Комплект поставки

Распределительные гребенки средней мощности до 125 кВт поставляются в собранном виде, опрессованные на заводе, с упаковкой и документацией на русском языке. В комплект поставки входит:

Комплект поставки. Распределительные системы.	
Наименование	Количество
Распределительная гребенка , шт.	1
Паспорт, шт	1
Съёмная EPS изоляция, шт.	1
«Американка», шт.	2
Заглушка 1/2", шт.	2
Комплект накидных гаек и уплотнений, компл*.	1

* Накидные гайки являются съёмными с патрубков.

4. Устройство и работа

4.1. Распределительные гребенки систем средней мощности (до 125кВт) предназначены для разделения потока теплоносителя идущего от контура нагревателя(котла) между контурами потребителей . Комплект рассчитан на работу при максимальном давлении 6 бар и температуре теплоносителя 110⁰С. Подключение к контуру нагревателя(котла), 1 1/2” внутренняя резьба «американка». Подключение к контуру потребителя , 1 1/2” НГ(сверху).

4.2. Теплоноситель поступает от контура нагревателя (котла). Попадая в распределительную гребенку, теплоноситель перераспределяется по контурам. Далее теплоноситель собирается в обратную камеру распределителя и направляется в нагреватель (котёл).

5. Размещение и монтаж.

5.1. Распределительные гребенки могут устанавливаться только в помещениях с положительной температурой. Монтаж и пуск в эксплуатацию должен быть осуществлен специализированной фирмой. Перед запуском должна проводиться опрессовка – проверить систему на утечки в местах соединений. В качестве теплоносителя применять воду.

5.2. Монтаж коллектора на стене.

Монтаж осуществляется на стене с помощью кронштейнов (арт 66337.10), поставляемых отдельно(рис 3).

При монтаже насосных групп на распределительный коллектор Майбес обратите внимание, что линии подачи коллектора отмечены красной полосой и должны совпадать с подающими линиями насосных групп и подающей линии котла.

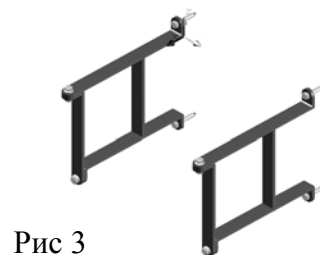


Рис 3

5.3 Подключение сливного крана, либо датчиков к распределительной гребенке.

В торцах подающей и обратной линии распределительной гребенки расположены заглушки 1/2” ВР, которые возможно использовать для подключения сливного крана, либо датчиков. Для этого, при незаполненной системе, требуется выкрутить заглушку и установить требуемый датчик либо кран.

5.4 Слив теплоносителя из распределительной гребенки.

Для слива теплоносителя возможно дополнительно установить сливные краны в заглушенные подключения, расположенные на торцевых сторонах.

Внимание: возможно получение ожога. Система под давлением при высокой температуре.

Предварительно необходимо перекрыть запорные краны насосных групп и арматуру котельного контура.

6. Требования безопасности

6.1 Осторожно. Высокая температура. Риск ожога.

6.2 Все действия по обслуживанию и монтажу должны проводится квалифицированным персоналом.

6.3 Регулярно производите техническое обслуживание оборудования для обеспечения его нормальной работы, рекомендуется 1 раз в год совместно с сервисным обслуживанием котельного оборудования.

6.4 При возможности замерзания необходимо обеспечить защитой от замерзания или полностью слить воду из контура.

7. Правила хранения, транспортирования и утилизации

7.1 Распределительная гребенка должна храниться в закрытом помещении, в условиях, исключающих возможность воздействия солнечных лучей, влаги, резких колебаний температуры. Температура окружающего воздуха при хранении от 1°C до 40°C и относительной влажности воздуха не более 80 % при 25°C.

7.2. Транспортирование допускается производить любым видом транспорта на любые расстояния. Условия транспортирования в части воздействия климатических факторов - по группе условий хранения 3 по ГОСТ 15150-69.

7.3. Изделие не содержит драг/металлов, вредных веществ и компонентов и подлежит утилизации после окончания срока эксплуатации.

8. Гарантия производителя.

8.1.Изготовитель гарантирует нормальную работу распределительных гребенок при условии соблюдения правил эксплуатации и хранения.

8.2.Гарантийный срок эксплуатации 24 месяца с даты отгрузки со склада.

8.3.Изготовитель обязуется в течение гарантийного срока эксплуатации безвозмездно исправлять дефекты изделия или заменять его, если дефекты не возникли вследствие нарушения покупателем правил пользования изделием или его хранения. Гарантийный ремонт осуществляет предприятие-изготовитель или его представитель.

8.4. Изготовитель не принимает претензии за некомплектность и механические повреждения, несоблюдения требований настоящего паспорта, попадание вовнутрь посторонних предметов, веществ, жидкостей, наличия следов самостоятельной разборки, ремонта или доработок, стихийных бедствий, пожаров.

Производитель оставляет за собой право на внесение технических изменений.

9. Гарантия

Наименование изделия			
Артикул изделия			
Заводской номер изделия (наклейка/штамп на корпусе) *заполняется при монтаже	Дата	Подпись/Расшифровка	Печать
Дистрибьютор/Дилер/Партнер	Дата	Подпись/Расшифровка	Печать
Отметка о продаже через розничную сеть	Дата	Подпись/Расшифровка	Печать
Отметка о вводе в эксплуатацию	Дата	Подпись/Расшифровка	Печать

Гарантийный срок на оборудование составляет 2 года с даты продажи, указанной в накладной.

Условием предоставления гарантии является наличие товарной накладной на оборудование.

При возникновении гарантийного случая покупатель предоставляет следующий перечень документов:

1. Акт в произвольной форме с описанием дефекта.
2. Качественную фотографию места дефекта (2-3 ракурса).
3. Описание рабочих параметров системы (температура, давление, рабочая жидкость).
4. Накладную на оборудование.
5. Настоящий гарантийный талон.

Регламент рассмотрения гарантийного случая.

Перечисленные выше документы направляются в адрес розничного продавца или официального Дистрибьютора/Дилера/ ООО «ИНТЕКС ХОЛДИНГ УКРАИНА» в зависимости от того, через какую организацию была произведена окончательная покупка оборудования. Процесс рассмотрения случая при необходимости участия ООО «ИНТЕКС ХОЛДИНГ УКРАИНА» занимает не более 7 рабочих дней с момента:

1. Предоставления пакета документов и фотографий.
2. Поступления оборудования на склад ООО «ИНТЕКС ХОЛДИНГ УКРАИНА» при невозможности оценить дефект по п.1.

Срок службы оборудования составляет не менее 15 лет непрерывной эксплуатации при условии соблюдения требований завода-изготовителя.