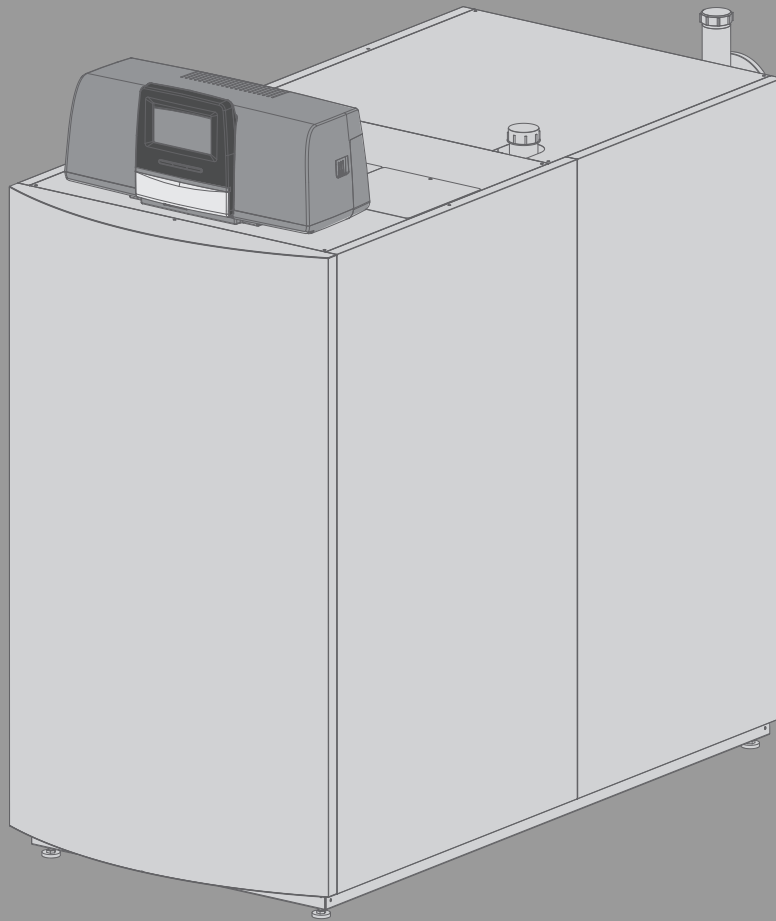


## Logano plus

GB402-395...620

Уважно прочитайте перед експлуатацією.



## Зміст

<b>1</b>	<b>Умовні позначення та вказівки щодо техніки безпеки</b> .....	<b>2</b>
1.1	Умовні позначення .....	2
1.2	Загальні вказівки щодо техніки безпеки .....	2
<b>2</b>	<b>Дані про виріб</b> .....	<b>4</b>
2.1	Використання за призначенням .....	4
2.2	Сертифікат відповідності .....	4
2.3	Якість води (вода для заповнення та підживлювальна вода) .....	4
2.4	Огляд виробу .....	4
2.4.1	Опис виробу .....	4
<b>3</b>	<b>Паливо, яке використовується</b> .....	<b>5</b>
<b>4</b>	<b>Введення в експлуатацію</b> .....	<b>6</b>
4.1	Перевірка робочого тиску, заповнення водою системи опалення та видалення повітря .....	6
4.1.1	Перевірка робочого тиску .....	6
4.1.2	Доливання води в систему опалення та видалення повітря .....	6
4.2	Ввімкнення котла .....	6
<b>5</b>	<b>Виведення системи опалення з експлуатації</b> .....	<b>6</b>
5.1	Виведення котла з експлуатації через систему керування .....	6
5.2	Виведення котла з експлуатації в аварійному випадку .....	7
<b>6</b>	<b>Діагностика та техобслуговування</b> .....	<b>7</b>
6.1	Чому важливо здійснювати регулярне техобслуговування? .....	7
6.2	Чищення та догляд .....	7
<b>7</b>	<b>Усунення несправностей</b> .....	<b>7</b>
7.1	Розпізнавання експлуатаційного стану й усунення несправностей .....	7
<b>8</b>	<b>Додаток</b> .....	<b>7</b>
8.1	Захист довкілля та утилізація .....	7

## 1 Умовні позначення та вказівки щодо техніки безпеки

### 1.1 Умовні позначення

#### Вказівки з техніки безпеки

У вказівках із техніки безпеки зазначені сигнальні символи, тип і важкість наслідків в разі недотримання правил техніки безпеки.

Наведені нижче сигнальні слова мають такі значення і можуть використовуватися в цьому документі:



#### НЕБЕЗПЕКА

**НЕБЕЗПЕКА** означає тяжкі людські травми та небезпеку для життя.



#### ПОПЕРЕДЖЕННЯ

**ПОПЕРЕДЖЕННЯ** означає можливість виникнення тяжких людських травм і небезпеки для життя.



#### ОБЕРЕЖНО

**ОБЕРЕЖНО** означає ймовірність виникнення людських травм легкого та середнього ступеню.

#### УВАГА

**УВАГА** означає ймовірність пошкоджень обладнання.

#### Важлива інформація



Важлива інформація без небезпеки для людей чи пошкодження обладнання позначена таким інформативним символом.

#### Інші символи

Символ	Значення
▶	Крок процедури
→	Посилання на інші місця в документі
•	Перелік/запис в таблиці
–	Перелік/запис в таблиці (2-й рівень)

Таб. 1

### 1.2 Загальні вказівки щодо техніки безпеки

#### ⚠ Примітки для цільової групи

Ця інструкція з експлуатації призначена для оператора системи опалення.

Необхідно дотримуватись усіх інструкцій. Недотримання інструкцій може призвести до пошкодження майна та тілесних ушкоджень, зокрема до виникнення небезпеки для життя.

- ▶ Перед початком роботи прочитайте та збережіть інструкцію з експлуатації (теплогенератора, регулятора опалення тощо).
- ▶ Дотримуйтесь правил техніки безпеки та попереджень.
- ▶ Експлуатація теплогенератора дозволяється після встановлення та закривання кожуха.

### ⚠ Техніка безпеки при використанні електричних приладів в домашніх умовах та для інших цілей

Для запобігання нещасних випадків і пошкоджень приладу обов'язково дотримуйтеся цих вказівок EN 60335-1:

«Цей пристрій можуть використовувати діти старші 8 років, особи з обмеженими фізичними або розумовими здібностями чи особи без достатнього досвіду і знань, якщо вони використовують пристрій під наглядом або були проінструктовані щодо експлуатації пристрою в безпечний спосіб і усвідомлюють, яку небезпеку він може становити. Діти не повинні гратися із пристроєм. Чищення та обслуговування пристрою повинні виконуватися кваліфікованим персоналом.»

«Якщо кабель мережевого живлення цього пристрою пошкоджений, він підлягає заміні виробником, сервісною службою або іншим компетентним фахівцем, щоб уникнути небезпеки.»

### ⚠ Небезпека через недотримання техніки безпеки в аварійних випадках, наприклад під час пожежі

- ▶ Ніколи не наражайте своє життя на небезпеку. Власна безпека завжди має бути понад усе.

### ⚠ Небезпека в разі виявлення запаху газу

- ▶ Закрийте газовий кран.
- ▶ Відкрийте вікна та двері.
- ▶ Не вмикайте електричні вимикачі, не користуйтеся телефоном, штекерними розетками та дверними дзвінками.
- ▶ Загасіть відкрите полум'я. Не палити! Не користуйтеся запальничками та іншими джерелами займання!
- ▶ Попередьте мешканців будинку, але не натискайте на дверний дзвінок.
- ▶ У разі чутного витоку негайно залиште будинок. Запобіжить потраплянню сторонніх осіб, повідомте поліцію та пожежну команду **за межами** будівлі.
- ▶ **За межами будівлі:** зателефонуйте до підприємства з газопостачання та фахівців спеціалізованої компанії.

### ⚠ Небезпека в разі виявлення запаху димових газів

- ▶ Вимкніть опалювальний котел.
- ▶ Відкрийте вікна та двері.
- ▶ Повідомте фахівців спеціалізованої компанії.

### ⚠ Небезпека для життя через оксид вуглецю

Оксид вуглецю (CO) це отруйний газ, що утворюється зокрема під час неповного згорання вичерпаних видів палива, наприклад, рідкого, твердого палива або газу.

Небезпека виникає, якщо оксид вуглецю через несправність або негерметичність витікає із системи та непомітно накопичується в приміщенні.

Оксид вуглецю неможливо побачити, відчути його запах або на смак.

Щоб запобігти небезпеці через оксид вуглецю:

- ▶ Фахівці спеціалізованої компанії повинні регулярно проводити технічний огляд системи та забезпечувати технічне обслуговування.
- ▶ Використовувати детектори CO, які своєчасно повідомляють про витік оксиду вуглецю.
- ▶ В разі підозри щодо витоку оксиду вуглецю:
  - Попередьте всіх мешканців і негайно залишіть будинок.
  - Повідомте фахівців спеціалізованої компанії.
  - Усуньте недоліки.

### ⚠ Встановлення, переобладнання

- ▶ Правильне й належне встановлення, а також налаштування пальника та системи керування є головними умовами безпечної та заощадливої роботи опалювального котла.
- ▶ Опалювальний котел можуть встановлювати тільки фахівці спеціалізованої компанії.

- ▶ Не змінюйте газовідвідні частини.
- ▶ Електротехнічні роботи повинен здійснювати тільки кваліфікований електрик.
- ▶ Під час **експлуатації, залежній від повітря у приміщенні:** не закривайте або не зменшуйте вентиляційні отвори у дверях, вікнах і стінах. Під час встановлення герметичних вікон забезпечте подачу повітря для підтримки горіння.
- ▶ Бак непрямого нагріву встановлюється виключно для нагрівання води.
- ▶ **У жодному разі не закривайте запобіжні клапани!** Під час нагрівання вода може витікати на запобіжному клапані опалювального контуру та системи гарячого водопостачання.

### ⚠ Діагностика/техобслуговування

Необхідно здійснювати регулярне техобслуговування систем опалення.

Таким чином підтримуються високий коефіцієнт корисної дії та низькі витрати палива.

Ви досягнули високого рівня експлуатаційної безпеки.

Дотримується високий екологічний рівень під час згорання.

- ▶ **Рекомендація для клієнта:** укладіть договір зі спеціалізованою компанією про технічне обслуговування зі щорічною діагностикою приладу та техобслуговуванням залежно від потреб.
- ▶ Техобслуговування та ремонт дозволяється проводити лише фахівцям спеціалізованих компаній, які мають на це дозвіл.
- ▶ Відразу ж усуньте несправності, щоб уникнути пошкодження установки.
- ▶ Відповідальність за безпеку та відповідність системи опалення екологічним нормам несе той, хто її експлуатує.
- ▶ Використовуйте лише оригінальні запчастини! Компанія не несе відповідальність за пошкодження, які виникли внаслідок використання запчастин, поставлених не Buderus.

### ⚠ Небезпека через вибухонебезпечні та легкозаймисті матеріали

- ▶ Роботи зі встановлення газопровідних деталей проводяться лише фахівцями спеціалізованої компанії.
- ▶ Не використовуйте або не розташовуйте легкозаймисті матеріали (папір, розчинники, фарби тощо) неподалік від опалювального котла.

### ⚠ Небезпека отруєння

Недостатня подача повітря може привести до небезпеки виходу відпрацьованих газів.

- ▶ Зверніть увагу на те, щоб вентиляційні отвори для повітря не були закриті або зменшені.
- ▶ Якщо негайно не виправити цей недолік, експлуатація котла буде неможливою.
- ▶ Під час витоку відпрацьованих газів в приміщенні, провітрить приміщення, залиште приміщення та при потребі викличте пожежників.
- ▶ Повідомте в письмовій формі користувача установки про недоліки та небезпеку.

### ⚠ Небезпека через забруднення води

- ▶ У разі виникнення загрози затоплення вчасно вимкніть подачу пального та знеструмте прилад, перш ніж у нього потрапить вода.
- ▶ Якщо якась деталь знаходиться під водою, використовувати прилад заборонено.
- ▶ Негайно зверніться до кваліфікованого спеціаліста сервісної служби для перевірки приладу та заміни деталей системи керування, а також газової арматури, які перебували під водою.

**⚠ Повітря для горіння/повітря у приміщенні**

Повітря у приміщенні для встановлення не має містити легкозаймистих або хімічно агресивних речовин.

- ▶ Не використовуйте та не зберігайте поблизу теплогенератора речовини, які викликають корозію (розчинники, клеї, засоби для чищення із хлором тощо).
- ▶ Уникайте занадто запилених середовищ.

**⚠ Пошкодження через неправильне обслуговування**

Неправильне обслуговування може призвести до травмування персоналу та/або пошкодження обладнання.

- ▶ Не допускайте дітей до роботи із приладом без нагляду дорослих. Не дозволяйте дітям гратись із приладом.
- ▶ Стежте за тим, щоб доступ до приладу мали тільки особи, які вміють належно ним користуватись.

**⚠ Інші важливі вказівки**

- ▶ У випадку перегріву, або якщо не вимкнено подачу газу, у жодному випадку не вимикайте електропостачання насоса. Замість цього вимкніть подачу газу в іншому місці, поза системою опалення.
- ▶ Систему відведення димових газів слід перевіряти щорічно. При цьому замініть усі деталі, які мають ознаки пошкодження внаслідок корозії або з інших причин.
- ▶ Опалювальний котел має щорічно обслуговуватися відповідним кваліфікованим підприємством. Діагностика передбачає перевірку головного пальника, усієї системи відведення димових газів і подачі повітря для горіння, а також вентиляційних отворів або вхідних отворів для повітря. При цьому замініть підлягають усі деталі, які мають ознаки пошкодження внаслідок корозії або з інших причин.
- ▶ Опалювальний котел дозволяється експлуатувати тільки з установленим і замкненим кожухом.

**2 Дані про виріб**

Для безпечного, економічного й екологічного використання котла рекомендуємо уважно прочитати й ретельно дотримуватись загальних вказівок із техніки безпеки й інструкції з експлуатації.

Ця інструкція для користувача котла містить короткий огляд про використання й експлуатацію опалювального котла.

**2.1 Використання за призначенням**

Виріб Logano plus GB402 призначений для використання в якості газового підлогового конденсаційного котла для обігріву житлових приміщень і для приготування гарячої води.

Дозволяється використовувати лише газ, який постачається комунальним підприємством із газопостачання.

**2.2 Сертифікат відповідності**

Конструкція та робочі характеристики цього виробу відповідають українському законодавству. Відповідність підтверджена відповідним маркуванням.

**2.3 Якість води (вода для заповнення та підживлювальна вода)**

- ▶ Дотримуйтесь вказівок щодо якості води, наведених у робочому журналі "Вимоги до якості воді для теплогенераторів з алюмінію".



**Заборонено** використовувати пом'якшену воду як підживлювальну.

**2.4 Огляд виробу**

GB402 – це газовий підлоговий конденсаційний котел з алюмінієвим теплообмінником.

**2.4.1 Опис виробу**

Основними компонентами Logano plus GB402 є:

- Система керування (не входить у комплект)
- Котельний блок
- Рама приладу та кожух
- Газовий пальник

Система керування здійснює керування й контроль роботи всіх електричних компонентів опалювального котла.

Котельний блок передає вироблене пальником тепло воді в системі опалення. Теплоізоляція сприяє зменшенню випромінювання та втрати тепла в режимі очікування.

Система керування забезпечує керування стандартними функціями котла. Зокрема такими функціями:

- Ввімкнення/вимкнення котла
- Встановлення температури гарячої води та максимальної температури котлової води в режимі опалення
- Індикація стану

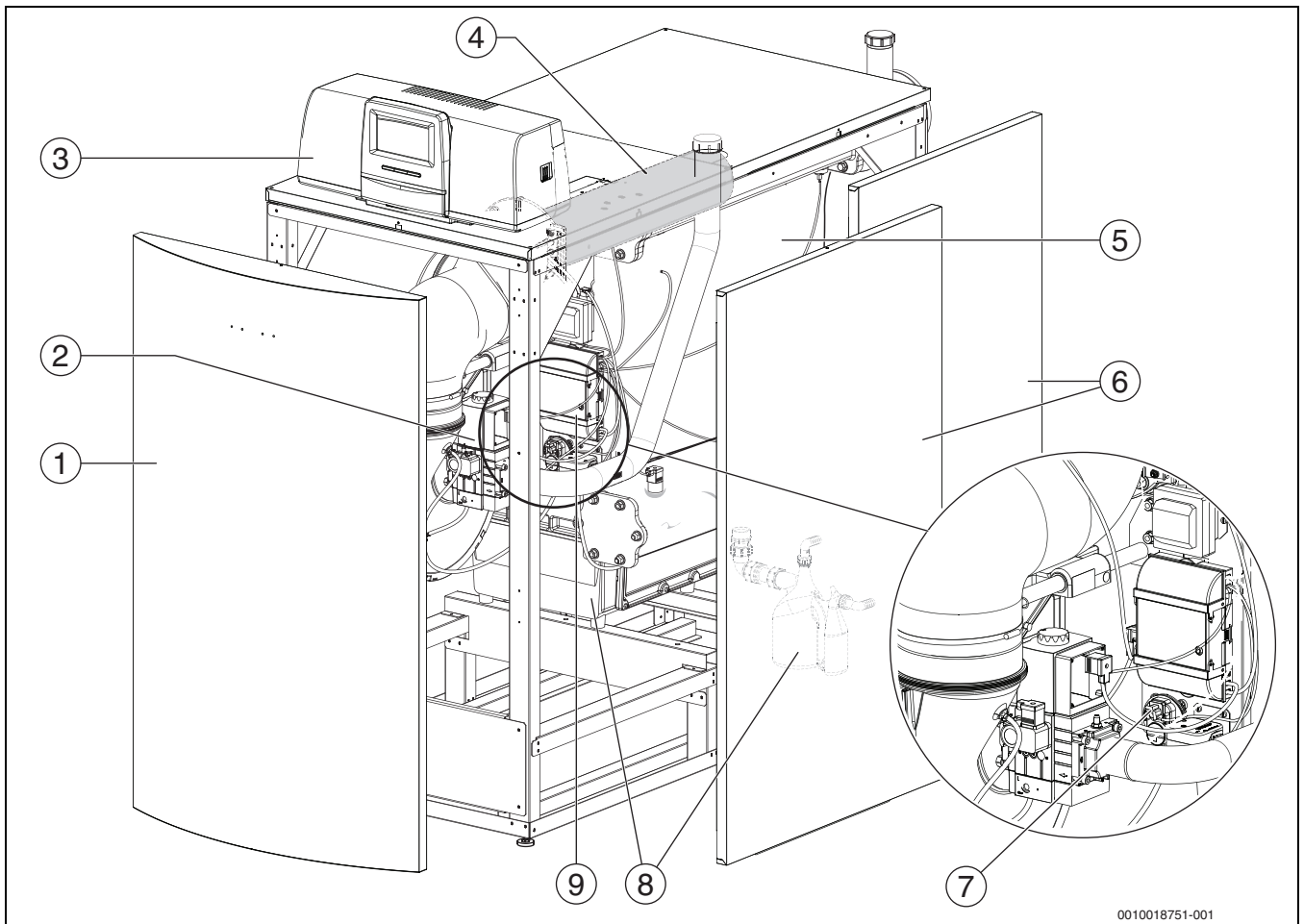


Котел може працювати з різними Logamatic регулювальними пристроями, наприклад Logamatic 5313.

Керувати котлом слід лише за допомогою блока керування, встановленого на котлі.



Інші функції, які забезпечують зручність керування й експлуатації, а також інформацію про налаштування системи опалення описано у відповідній технічній документації встановленої системи керування.



0010018751-001

Мал. 1 Основні компоненти Logano plus GB402, 395...620 кВт

- [1] Передня стінка котла
- [2] Газова арматура
- [3] Система керування (для прикладу взято котли: Logamatic 5313)
- [4] Газовий пальник із паливним стержнем
- [5] Котельний блок із теплоізоляцією
- [6] Кожух котла
- [7] Індикатор перепаду тиску
- [8] Піддон для конденсату та сифон
- [9] Блок керування пальником

### 3 Паливо, яке використовується

Експлуатація цього виробу дозволяється лише з газом із системи комунального газопостачання.

Для переведення системи опалення на інший вид газу та для експлуатації на скрапленому газі використовуйте інформацію, наведену в інструкціях, які постачаються разом з цим виробом та/або разом з потрібним додатковим обладнанням.

Інформацію про сертифіковані види газу можна знайти у розділі «Технічні характеристики» та на фірмовій табличці, укріпленій на виробі.

У рамках оцінки відповідності також було перевірено та сертифіковано використання природного газу з домішками водню до 20 об'ємних відсотків.

Детальну інформацію про подавану газову суміш та її впливи на потужність і вміст CO<sub>2</sub> отримайте, подавши запит до відповідного підприємства з газопостачання, а також у нашому центрі обслуговування клієнтів.

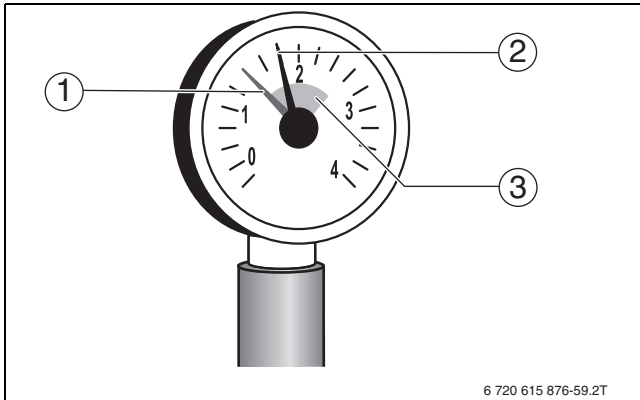
## 4 Введення в експлуатацію

### 4.1 Перевірка робочого тиску, заповнення водою системи опалення та видалення повітря

#### 4.1.1 Перевірка робочого тиску

Спеціалізоване підприємство з теплопостачання встановила червону стрілку манометра [1] на необхідне значення робочого тиску (принаймні 1 бар) і внесла ці дані в Табл. 8 на стор. 14.

- ▶ Перевірте, чи стрілка манометра [2] знаходиться в межах зеленого маркування [3].
- ▶ Коли стрілка манометра не досягає зеленого маркування, долийте воду в систему опалення.



Мал. 2 Манометр для закритих установок

- [1] Червона стрілка
- [2] Стрілка манометра
- [3] Зелене маркування

Робочий тиск	
Встановлене значення робочого тиску (оптимальне значення)	_____ бар

Таб. 2 Робочий тиск (визначається вповноваженим спеціалізованим підприємством із теплопостачання)

#### 4.1.2 Доливання води в систему опалення та видалення повітря



#### ОБЕРЕЖНО

##### Небезпека для життя через забруднення питної води!

- ▶ Потрібно дотримуватися місцевих норм і приписів, щоб запобігти забрудненню питної води.
- ▶ Для Європи потрібно дотримуватися норм EN 1717.

#### УВАГА

##### Пошкодження обладнання через перепади температури!

Під час заповнення гарячого котла холодною водою можуть виникати перепади температури та призводити до появи тріщин.

- ▶ Заповнюйте систему опалення тільки в охолоджену стані. Максимальна температура лінії подачі 40 °С.

#### УВАГА

##### Пошкодження установки через часте доливання!

Якщо доводиться часто заливати воду, залежно від якості води, система опалення може бути пошкоджена внаслідок появи корозії та утворення накипу.

- ▶ Запитайте у вповноваженого спеціалізованого підприємства з теплопостачання, чи можна використовувати місцеву воду неочищеною, чи її потрібно попередньо очистити.
- ▶ Якщо підживлювальну воду доводиться часто доливати, сповістіть про це спеціалізоване підприємство з теплопостачання.



Доливання води відрізняється, залежно від системи опалення. Фахівці спеціалізованої компанії повинні провести відповідний інструктаж.



Дані про кількість долитої води необхідно внести в робочий журнал.

### 4.2 Ввімкнення котла



Дотримуйтеся технічної документації встановленої системи керування.

Перед ввімкненням (→ розділ 2.4.1) переконайтесь, що:

- робочий тиск достатній,
- подача палива відкрита на головному запірному пристрої та
- ввімкнено аварійний вимикач котла.

## 5 Виведення системи опалення з експлуатації

### 5.1 Виведення котла з експлуатації через систему керування

#### УВАГА

##### Пошкодження через замерзання обладнання!

Якщо котел розташований в неморозостійкому приміщенні та не експлуатується, він може замерзнути. У літньому режимі роботи або при заблокованому режимі опалення передбачено тільки захист приладу від замерзання.

- ▶ Тримайте опалювальний котел, якщо це можливо, постійно ввімкненою та налаштуйте температуру лінії подачі щонайменше на 30 °С, **-або-**
- ▶ Захистіть опалювальний котел від замерзання. Для цього фахівці спеціалізованого підприємства повинні спустити воду з найнижчої точки трубопроводів системи опалення та постачання питної води.
- ▶ Виведення системи опалення з експлуатації за допомогою перемикача Ввімк./Вимк. (→ розділ 2.4.1).



## 5.2 Виведення котла з експлуатації в аварійному випадку



Вимикати котел за допомогою запобіжника, який знаходиться у приміщенні для встановлення, або аварійного вимикача котла можна лише в аварійному випадку.

- ▶ Ніколи не наражайте своє життя на небезпеку. Власна безпека завжди має бути понад усе.
- ▶ Перекрийте подачу палива за рахунок замовника.
- ▶ Вимкніть котел за допомогою аварійного вимикача або відповідного запобіжника в будинку.

## 6 Діагностика та техобслуговування

### 6.1 Чому важливо здійснювати регулярне техобслуговування?

Регулярне техобслуговування котлів необхідно здійснювати з таких причин:

- Щоб підтримувати високий ККД й ощадливо експлуатувати котел (низькі витрати палива)
- Щоб досягнути високого рівня експлуатаційної безпеки
- Щоб дотримуватися високого екологічного рівня під час згорання.

#### УВАГА

#### Пошкодження майна через відсутнє або недостатнє очищення та техобслуговування!

- ▶ Щорічно проводьте діагностику, очищення та техобслуговування котла на вповноваженому спеціалізованому підприємстві з тепlopостачання.
- ▶ Рекомендуємо укласти договір про щорічну діагностику та техобслуговування, залежно від потреби.

### 6.2 Чищення та догляд

Для чищення опалювального котла:

- ▶ Не використовуйте абразивні або агресивні засоби для чищення.
- ▶ Очистьте кожух вологою тканиною (використовуючи воду/мило).

## 7 Усунення несправностей

### 7.1 Розпізнавання експлуатаційного стану й усунення несправностей

#### УВАГА

#### Пошкодження через замерзання обладнання!

Якщо котел розташований в неморозостійкому приміщенні та не експлуатується, він може замерзнути. У літньому режимі роботи або при заблокованому режимі опалення передбачено тільки захист приладу від замерзання.

- ▶ Тримайте опалювальний котел, якщо це можливо, постійно ввімкненою та налаштуйте температуру лінії подачі щонайменше на 30 °C, **-або-**
- ▶ Захистіть опалювальний котел від замерзання. Для цього фахівці спеціалізованого підприємства повинні спустити воду з найнижчої точки трубопроводів системи опалення та постачання питної води.

У разі виникнення несправностей на дисплеї системи керування відображається код несправності.

Додаткову інформацію щодо усунення несправностей або про можливі помилки наведено у відповідній технічній документації встановленої системи керування.

#### Якщо несправність не усувається:

- ▶ Запишіть індикацію несправності та зверніться до спеціалізованого підприємства з тепlopостачання.

## 8 Додаток

### 8.1 Захист довкілля та утилізація

Захист довкілля є основоположним принципом діяльності групи Bosch.

Якість продукції, економічність і екологічність є для нас пріоритетними цілями. Необхідно суворо дотримуватися законів і приписів щодо захисту навколишнього середовища. Для захисту навколишнього середовища ми використовуємо найкращі з точки зору економічних аспектів матеріали та технології.

#### Упаковка

Що стосується упаковки, ми беремо участь у програмах оптимальної утилізації відходів.

Усі пакувальні матеріали, які використовуються, екологічно безпечні та придатні для подальшого використання.

#### Обладнання, що відслужило свій термін

Обладнання, що відслужило свої терміни містять цінні матеріали, які можна використати повторно.

Конструктивні вузли легко демонтуються. На пластик нанесено маркування. Таким чином можна сортувати конструктивні вузли та передавати їх на повторне використання чи утилізацію.

#### Електричні та електронні старі прилади



Цей символ означає, що виріб забороняється утилізувати разом із іншими відходами. Його необхідно передати для обробки, збирання, переробки та утилізації до пункту прийому сміття.

Цей символ є дійсним для країн, у яких передбачено положення про переробку електронних відходів, наприклад "Директива 2012/19/ЄС про відходи електричного та електронного обладнання". Ці положення передбачають рамкові умови, що діють для здачі та утилізації старих електронних приладів у окремих країнах.

Оскільки електронні прилади можуть містити небезпечні речовини, їх необхідно утилізувати з усією відповідальністю, щоб звести до мінімуму можливу шкоду довкіллю та небезпеку для здоров'я людей. Крім того, утилізація електронного обладнання сприяє збереженню природних ресурсів.

Більш детальну інформацію щодо безпечної для довкілля утилізації старих електронних та електричних приладів можна отримати у компетентних установах за місцезнаходженням, у підприємстві з утилізації відходів або у дилера, у якого було куплено виріб.

Більш детальну інформацію див.: [www.weee.bosch-thermototechnology.com/](http://www.weee.bosch-thermototechnology.com/)

#### Акумулятори

Акумулятори забороняється утилізувати разом з побутовим сміттям. Вживані акумулятори необхідно утилізувати в місцевих сміттєвих установах.

# Buderus

Вудерус в Україні:  
ТОВ «Роберт Бош Лтд»  
пр.-т Павла Тичини, 1-В  
ТОЦ «Silver Breeze», оф. А701  
м. Київ, 02152,  
Україна

[info@buderus.ua](mailto:info@buderus.ua)  
[www.buderus.ua](http://www.buderus.ua)