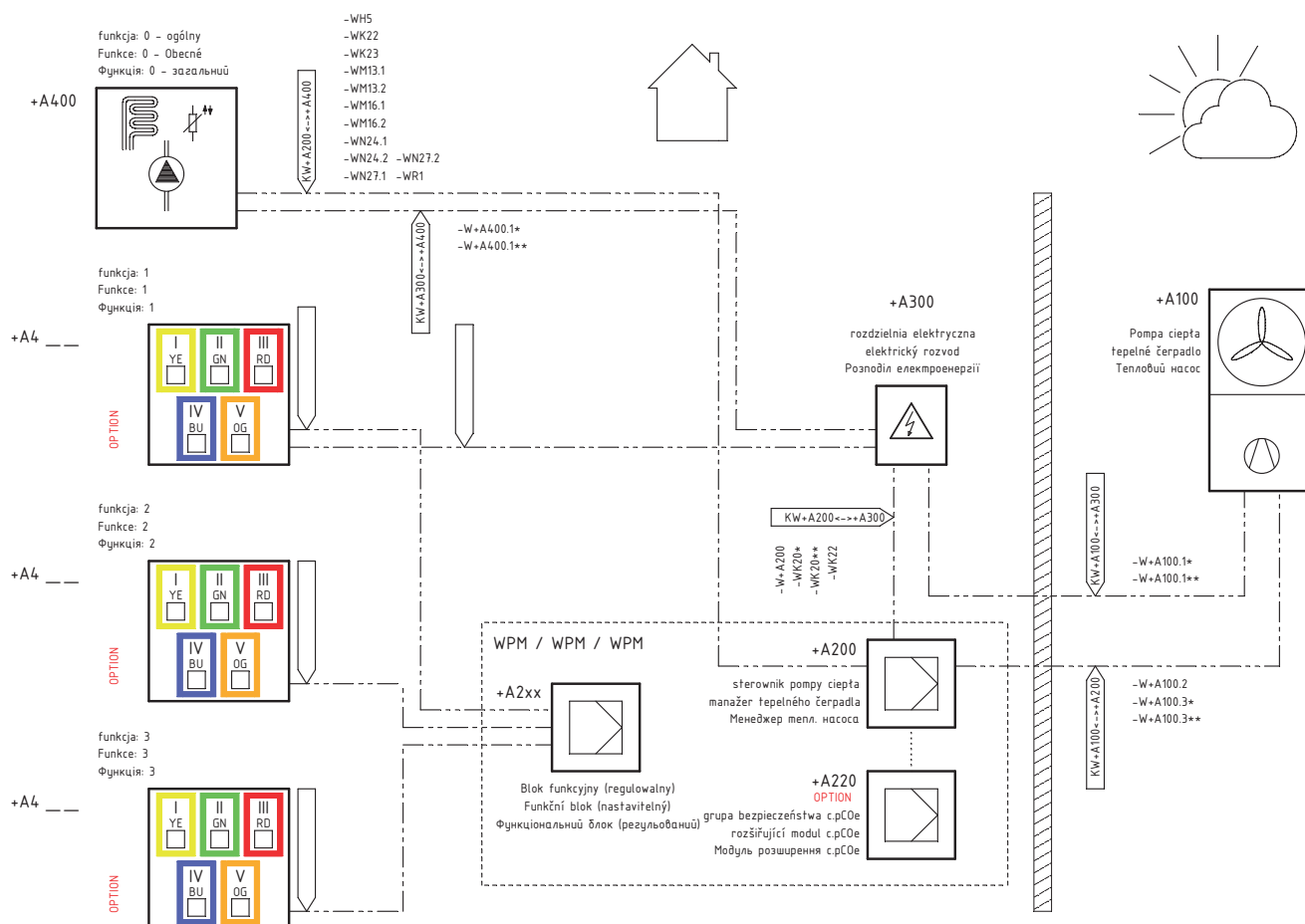




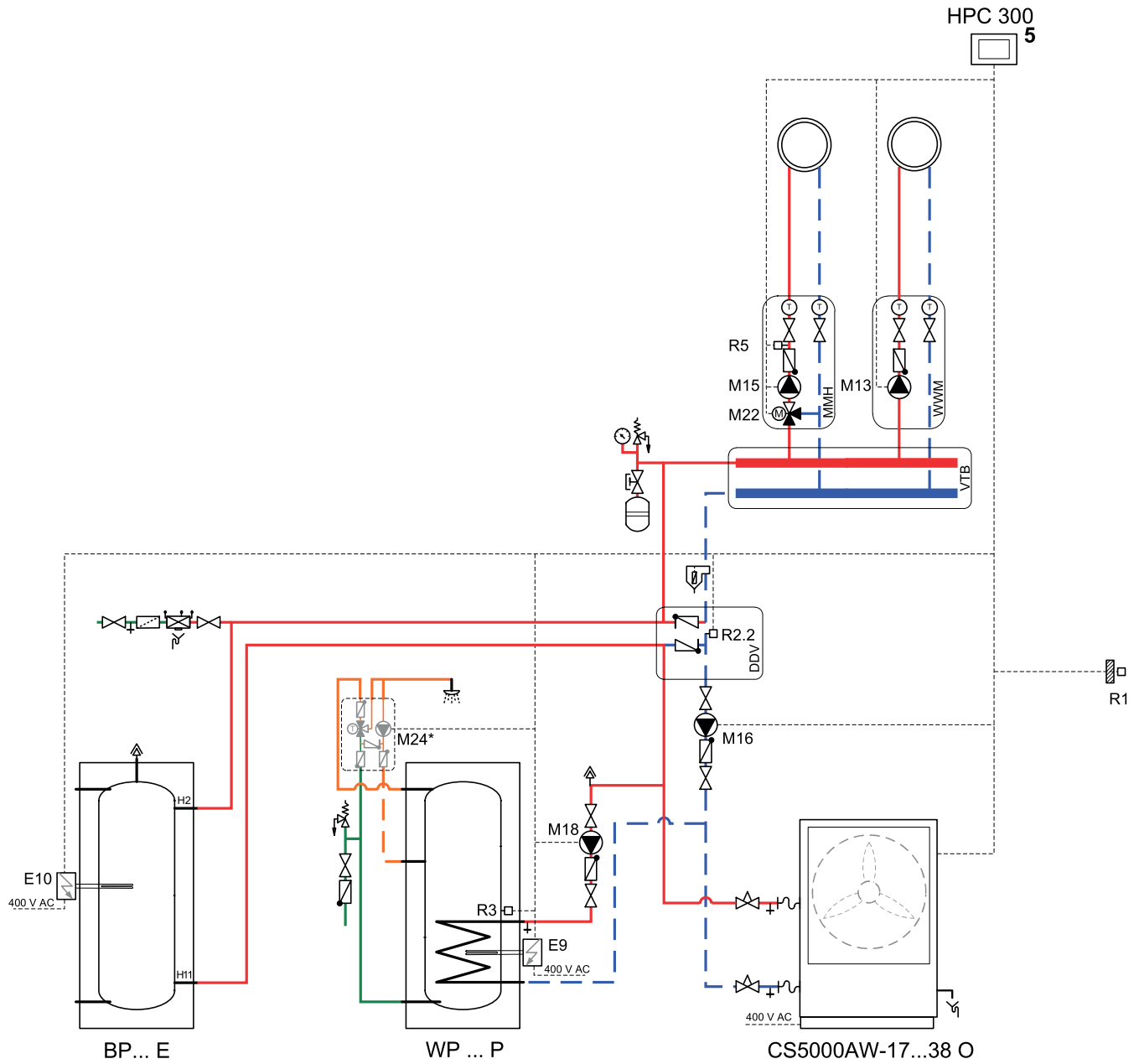
CS5000AW 17 O

1 electrical layout



2

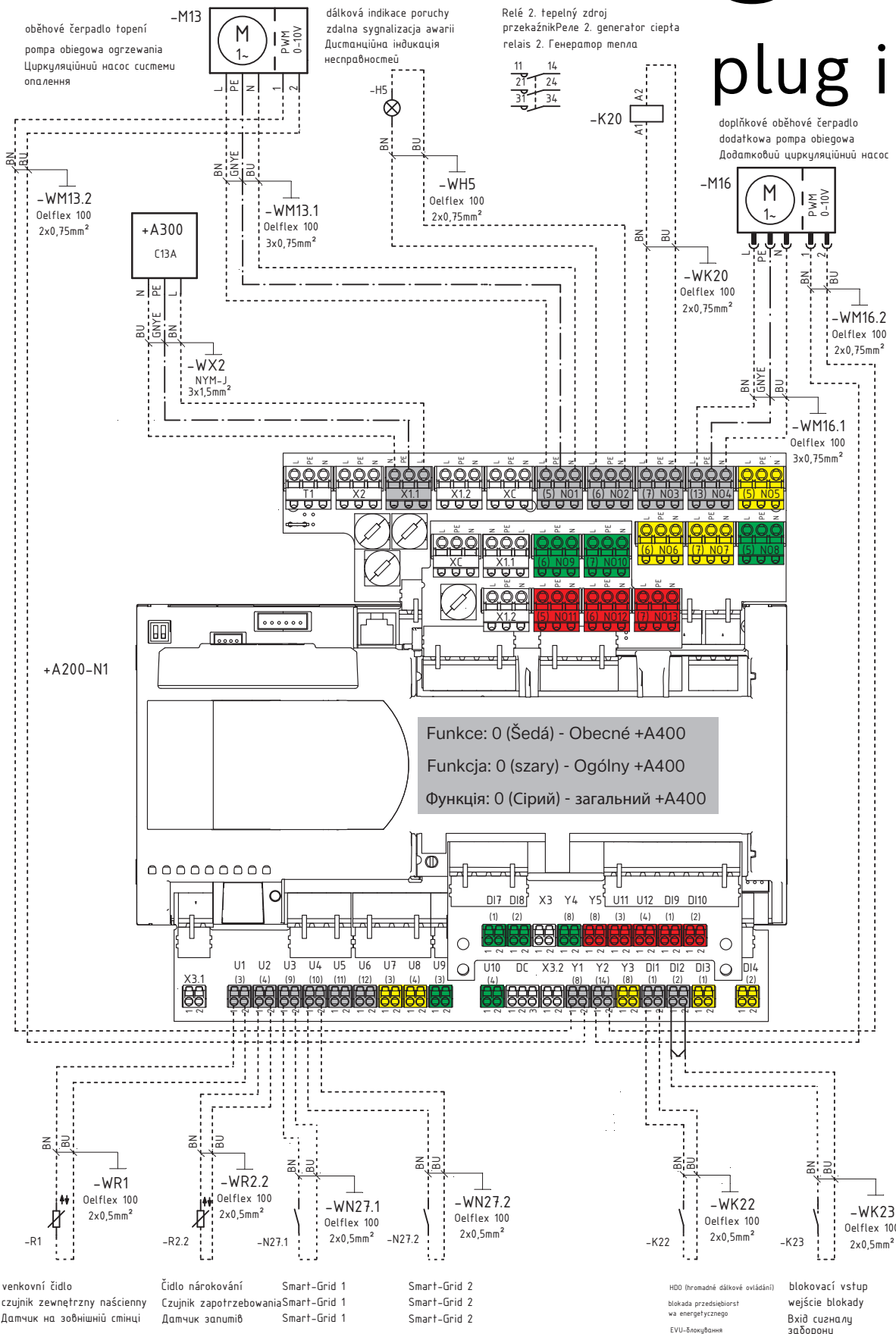
hydraulic





3

plug in





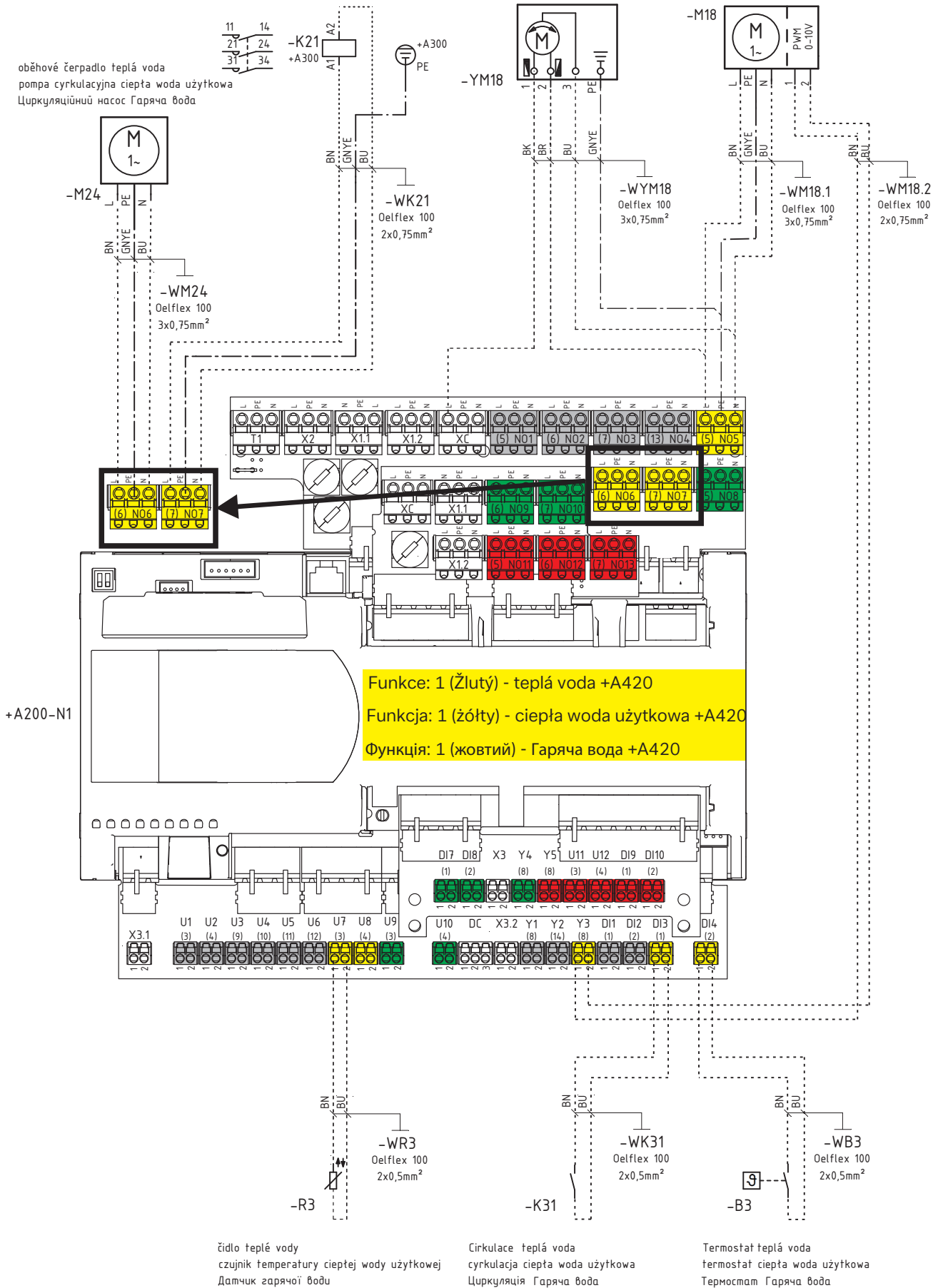
BOSCH

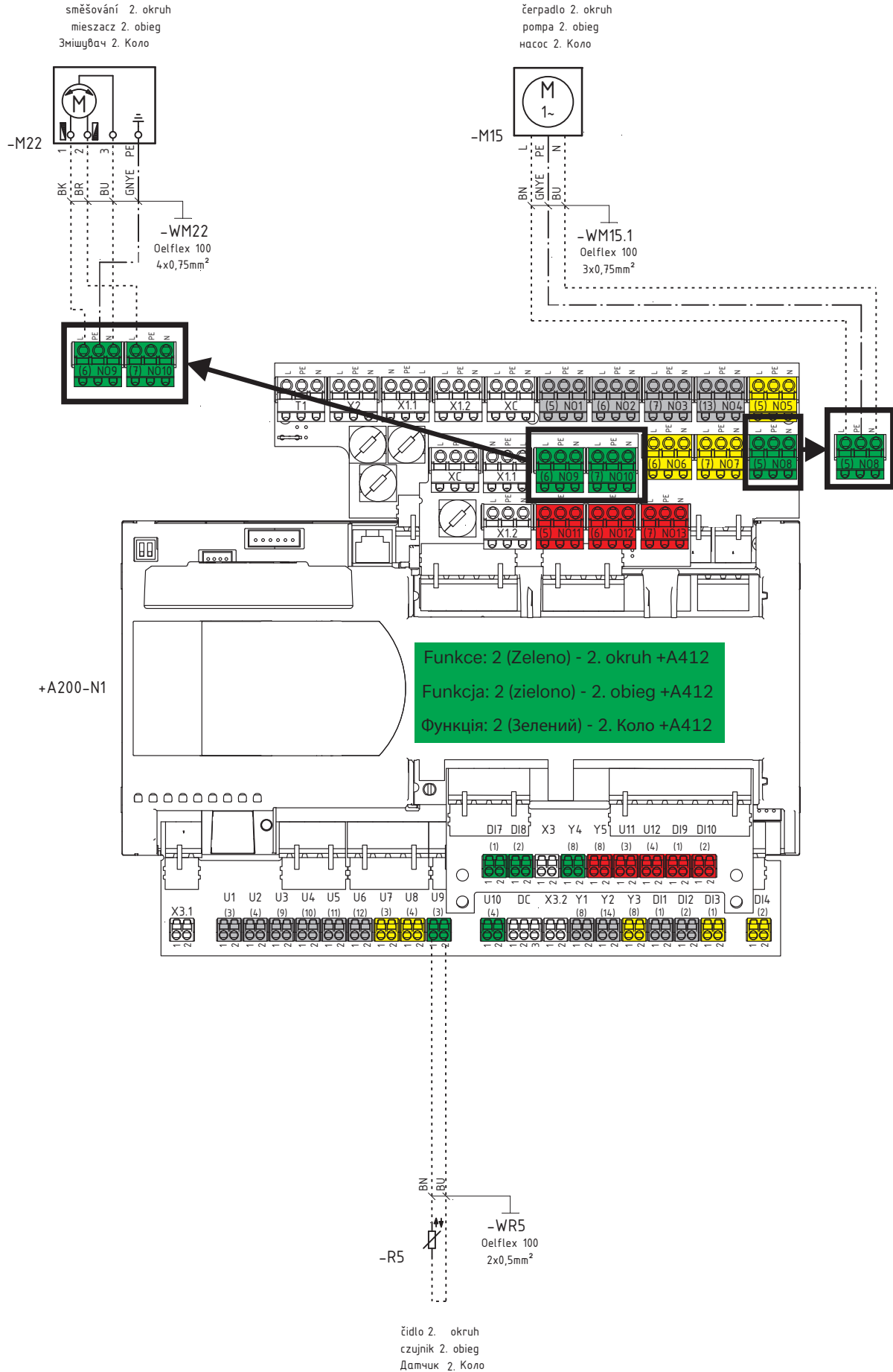
Relé přířubové topné těleso -E9
 przekaźnik grzałka kotłownicowa -E9
 Реле Підігрівання фланців -E9

přepínací ventily teplá voda
 zawór przetaczający ciepła woda użytkowa
 Перемикальний клапан Гаряча вода

čerpadlo teplá voda
 pompa ciepła woda użytkowa
 Pompa ciepła woda użytkowa
 насос Гаряча вода

oběhové čerpadlo teplá voda
 pompa cyrkulacyjna ciepła woda użytkowa
 Циркуляційний насос Гаряча вода





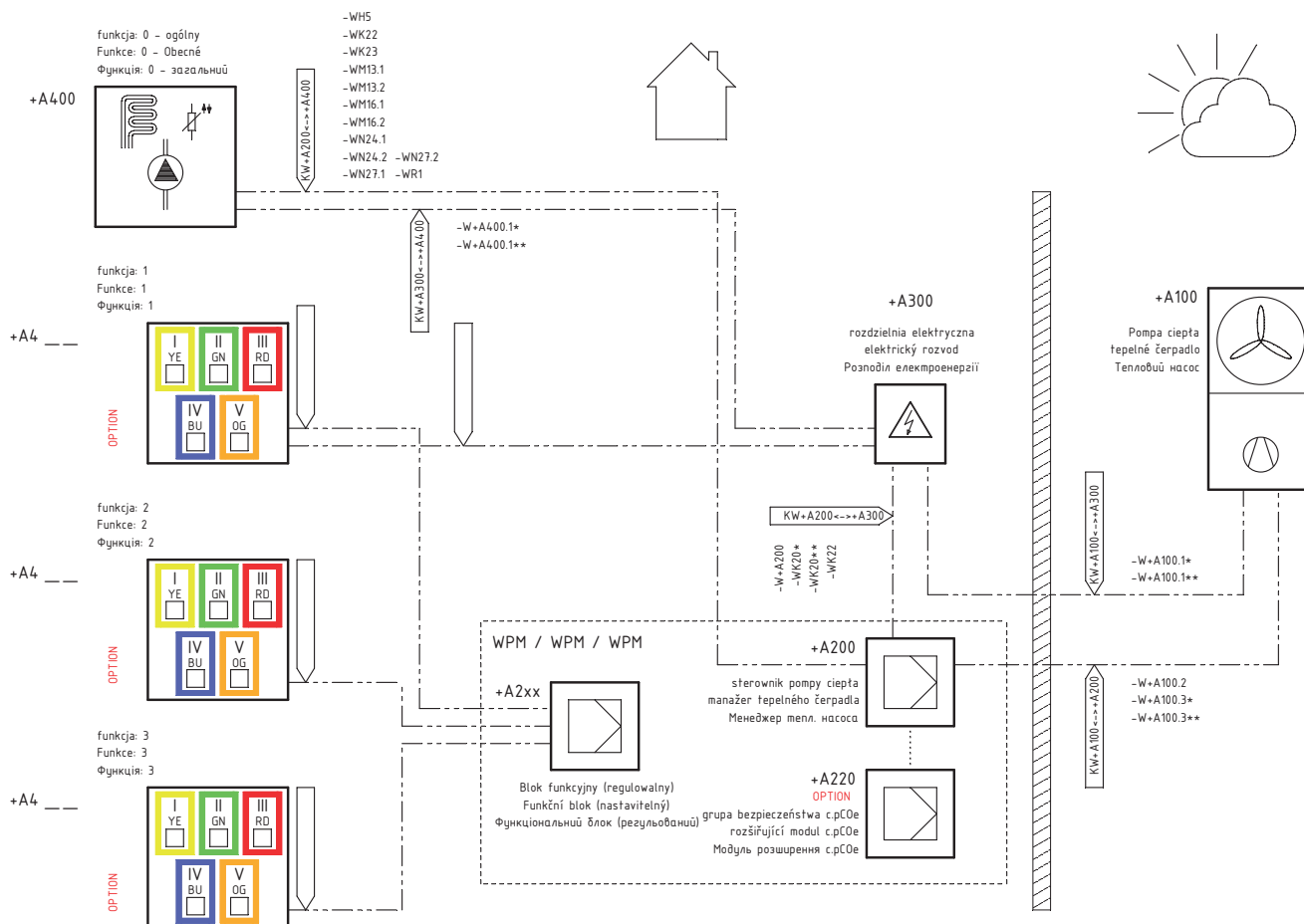


BOSCH



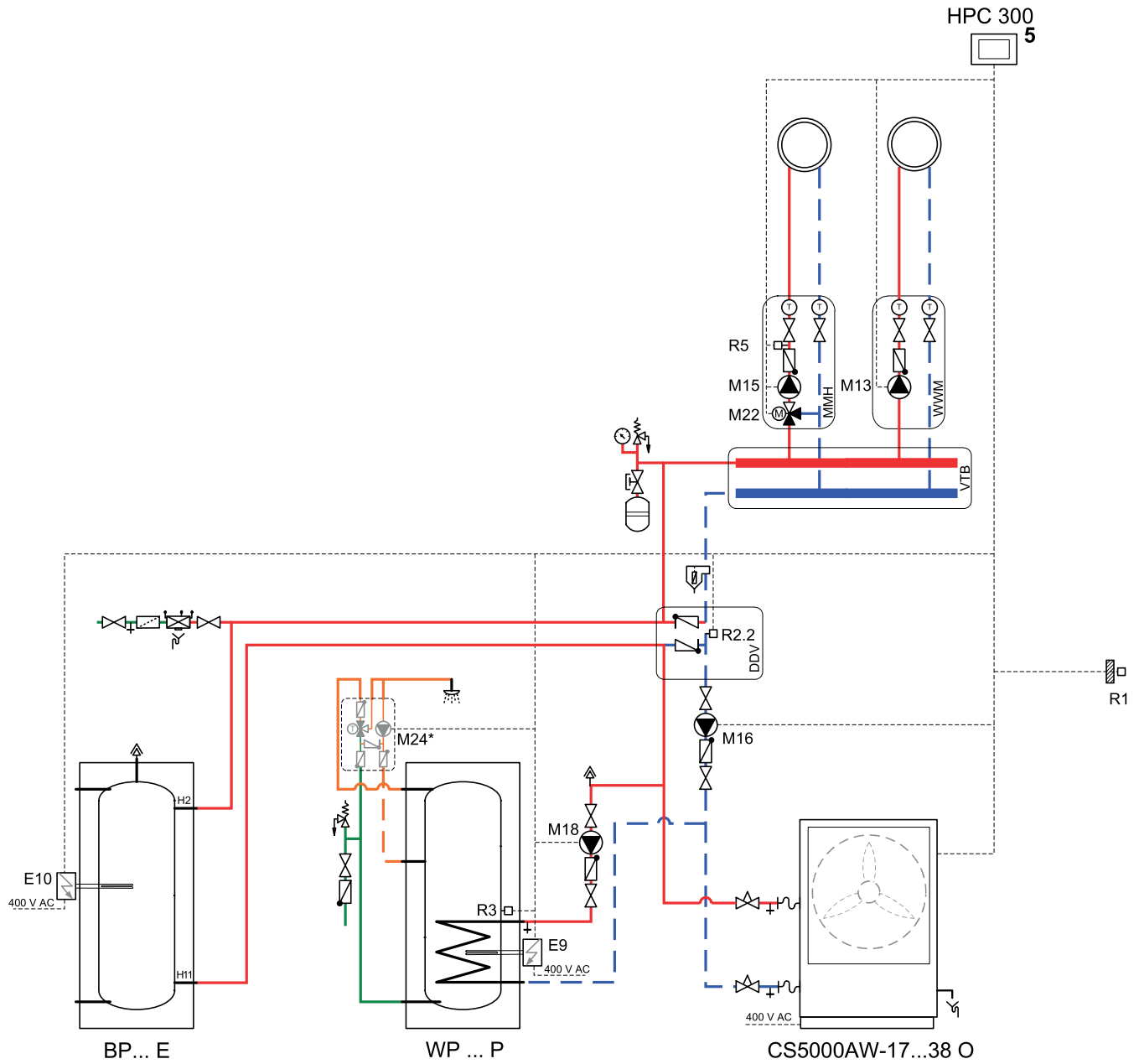
CS5000AW 22 O

1 electrical layout



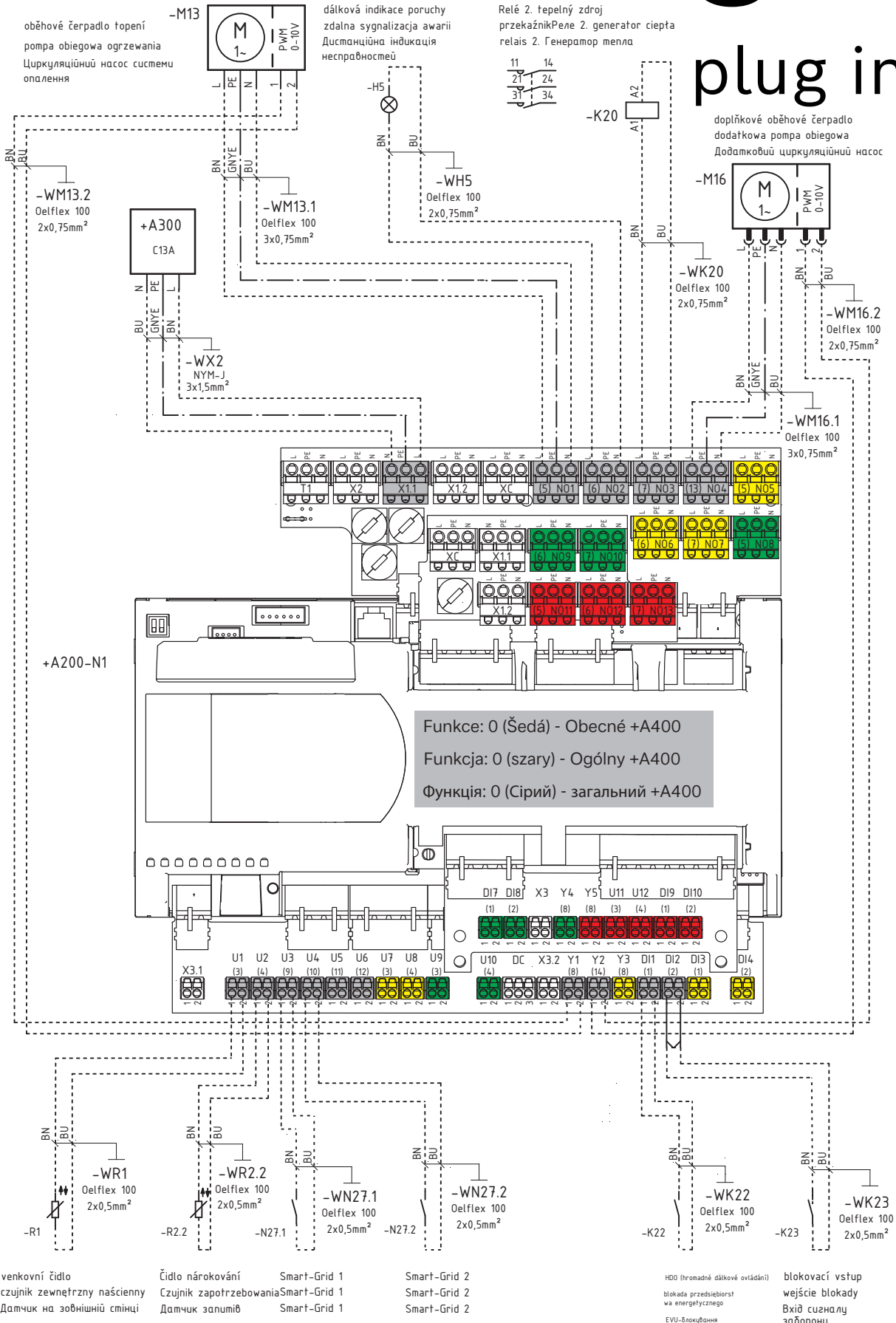
2

hydraulic





3 plug in





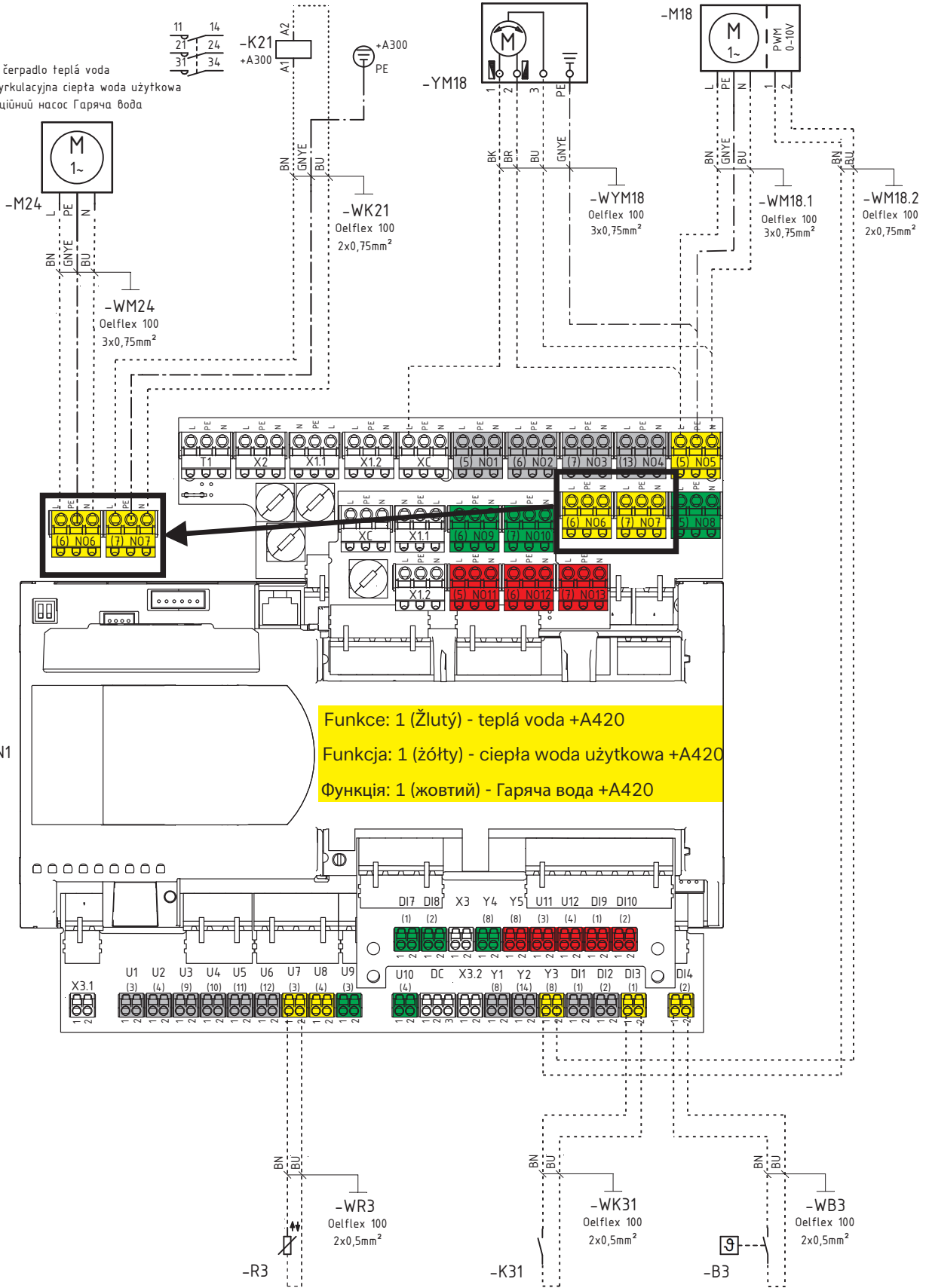
BOSCH

Relé přírubové topné těleso -E9
 przekaźnik grzałka kotłownicza -E9
 Реле Підігрівання фланців -E9

přepínací ventily teplá voda
 zawór przetaczający ciepła woda użytkowa
 Перемикальний клапан Гаряча вода

čerpadlo teplá voda
 pompa cyrkulacyjna ciepła woda użytkowa
 насос Гаряча вода

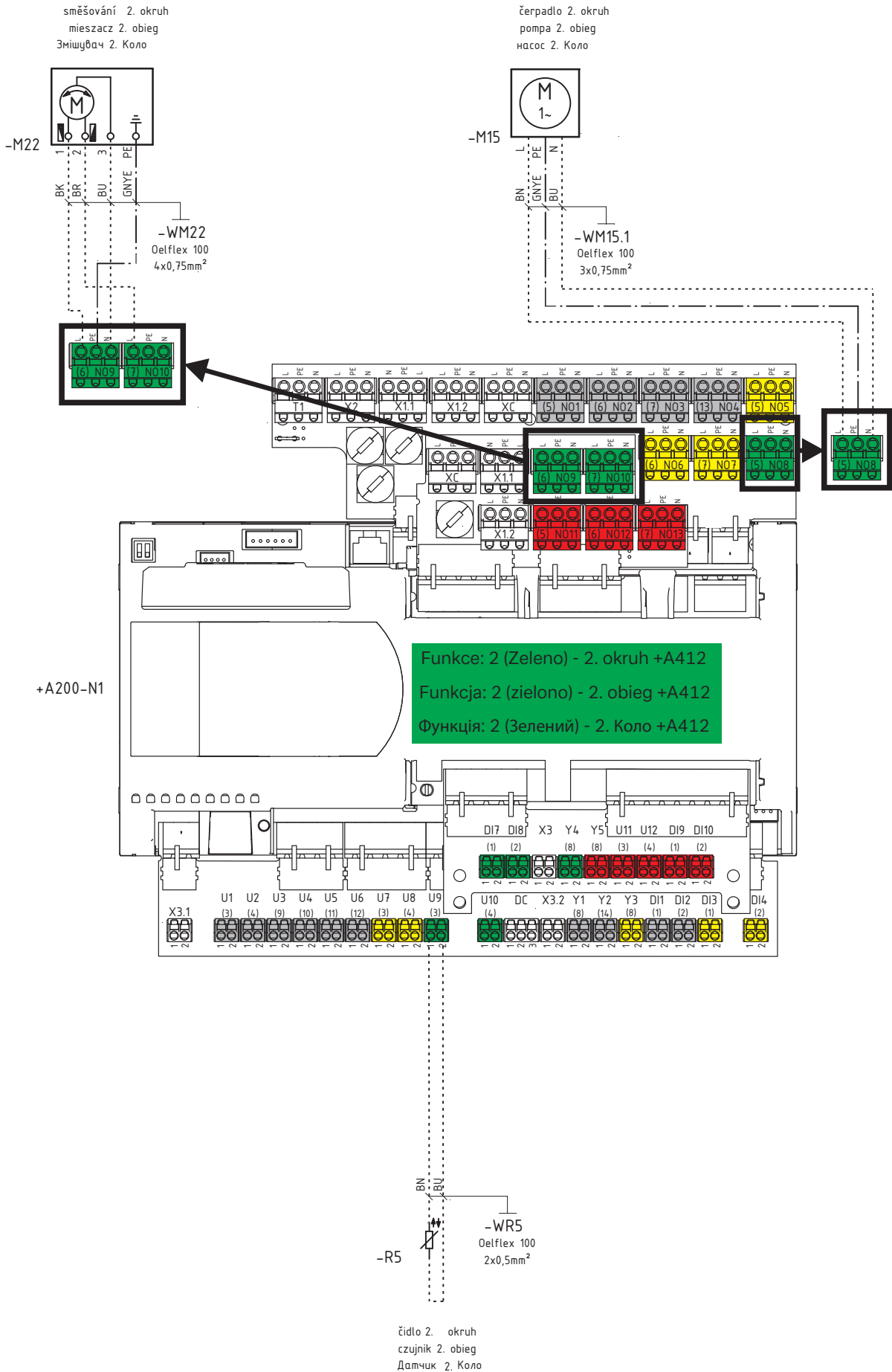
oběhové čerpadlo teplá voda
 pompa cyrkulacyjna ciepła woda użytkowa
 Циркуляційний насос Гаряча вода



čidlo teplé vody
 czujnik temperatury ciepłej wody użytkowej
 Датчик гарячої води

Cirkulace teplá voda
 cyrkulacja ciepła woda użytkowa
 Циркуляція Гаряча вода

Termostat teplá voda
 termostat ciepła woda użytkowa
 Термостат Гаряча вода





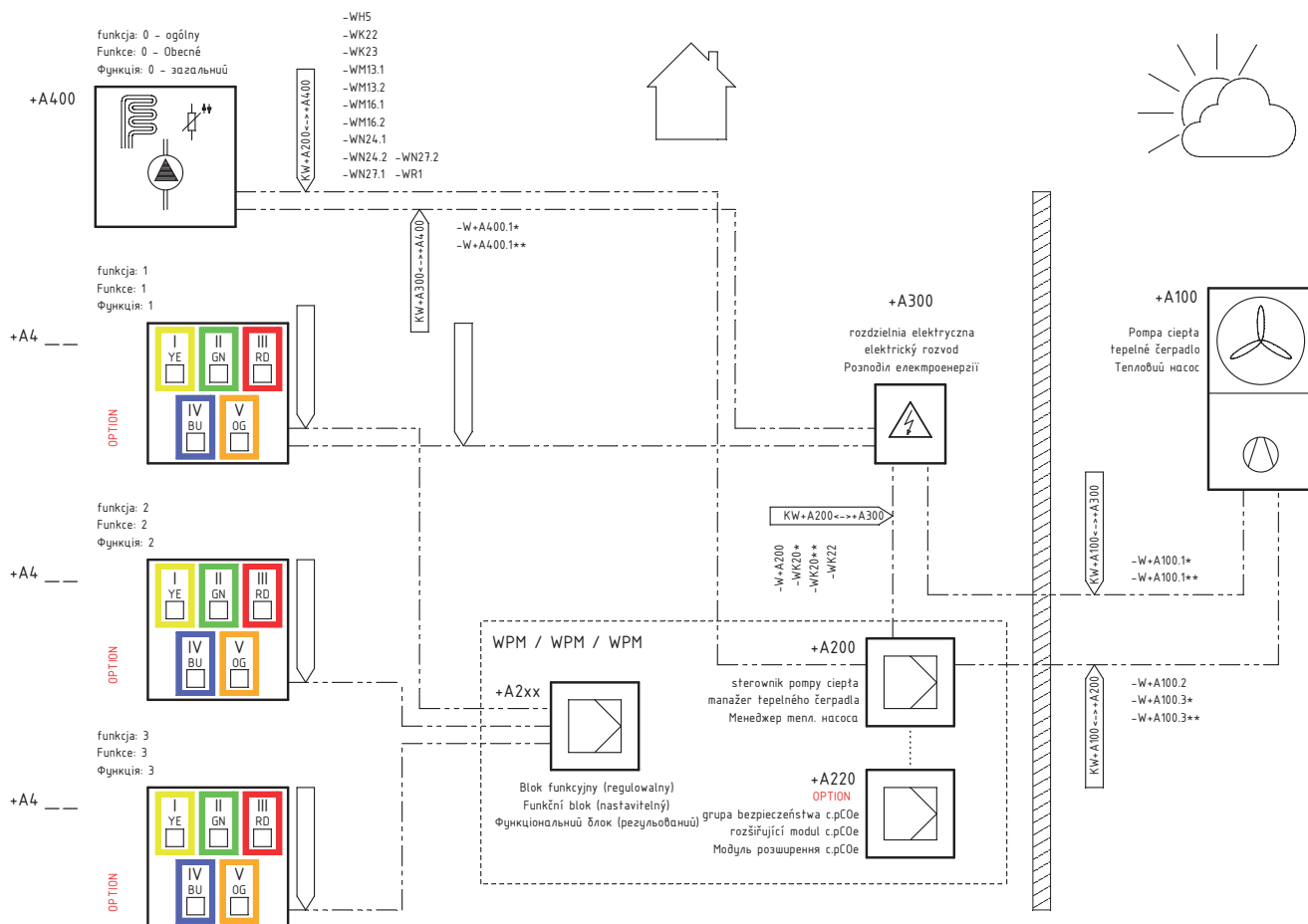
BOSCH





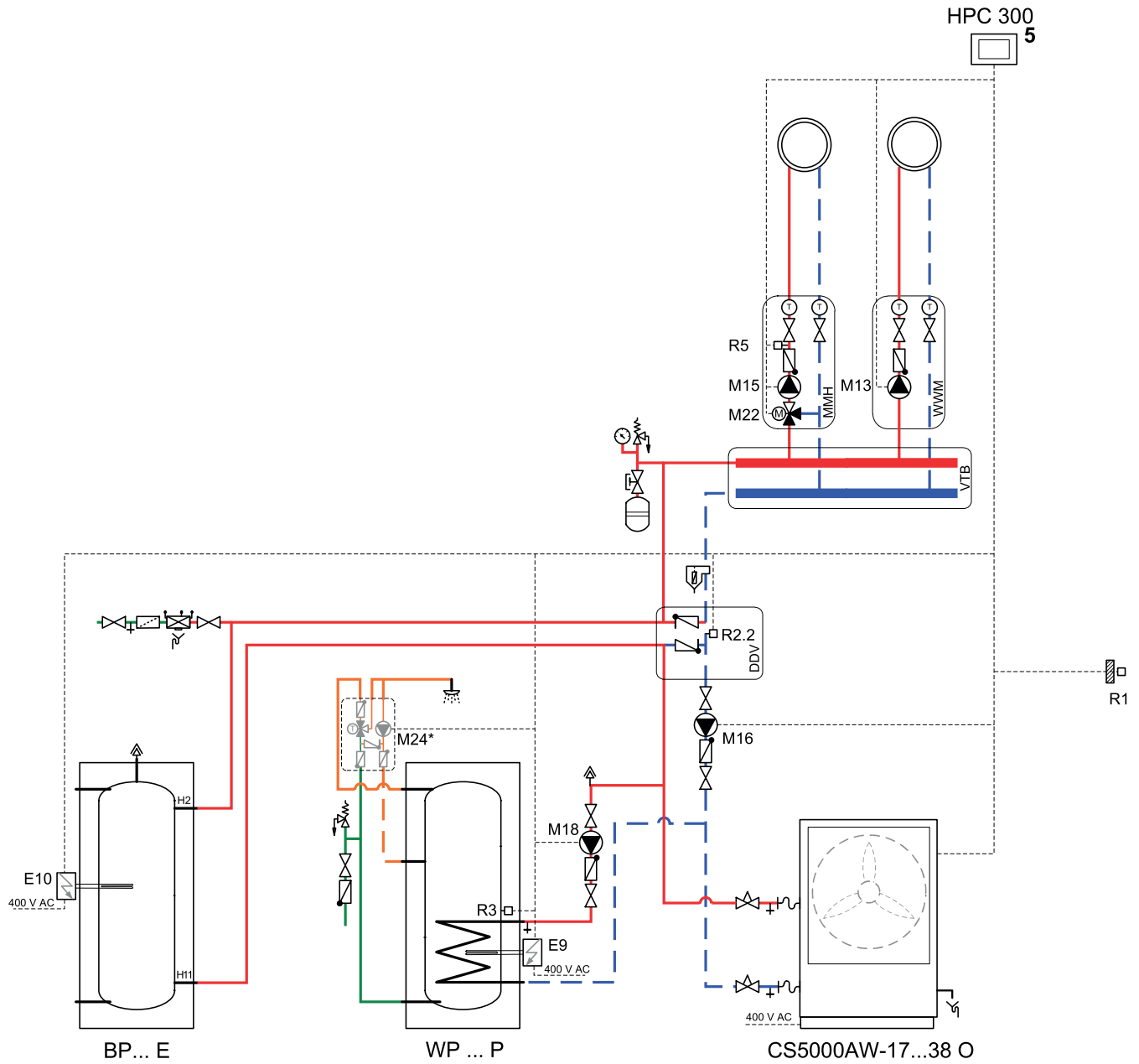
CS5000AW 38 O

1 electrical layout



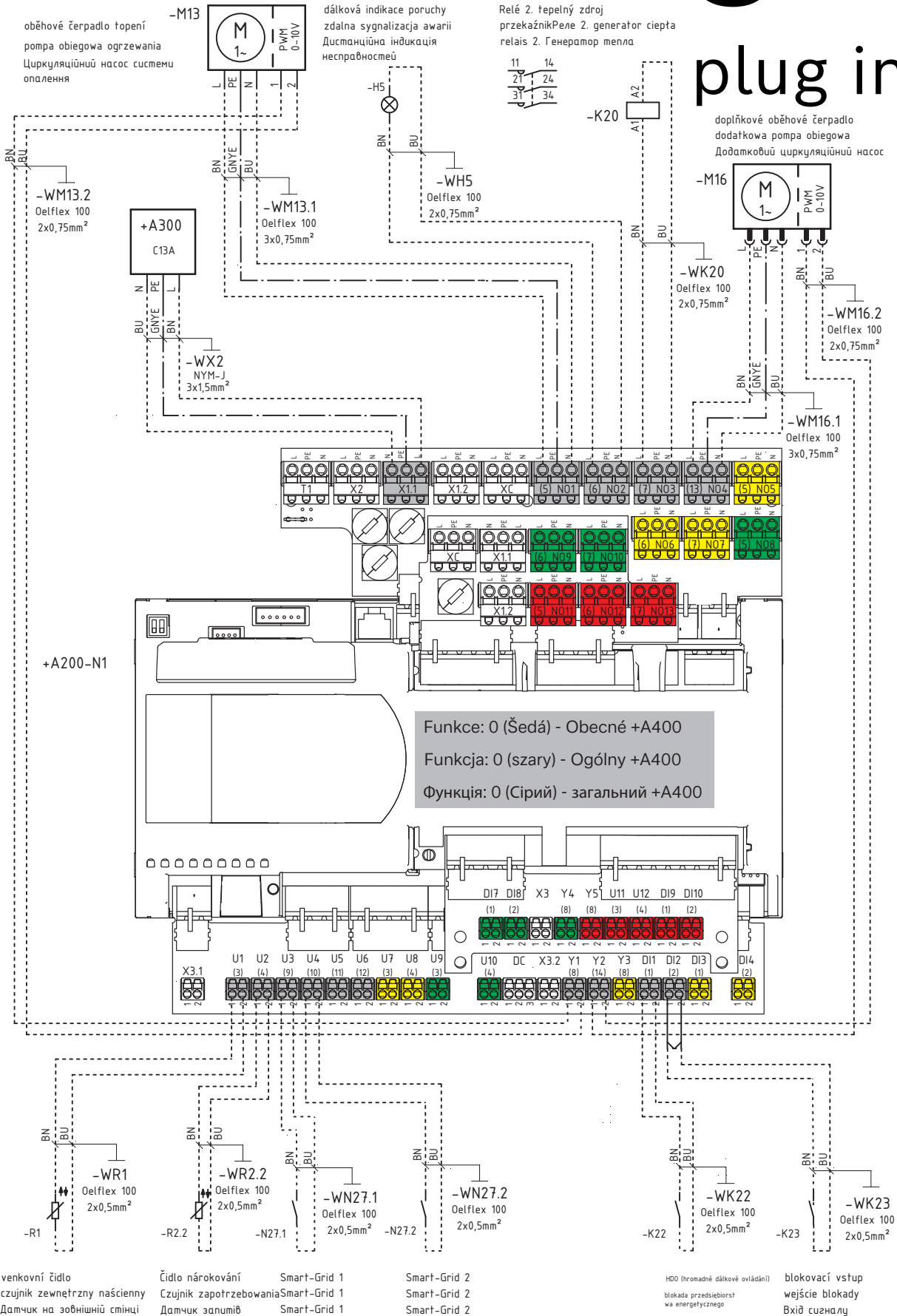
2

hydraulic





3 plug in





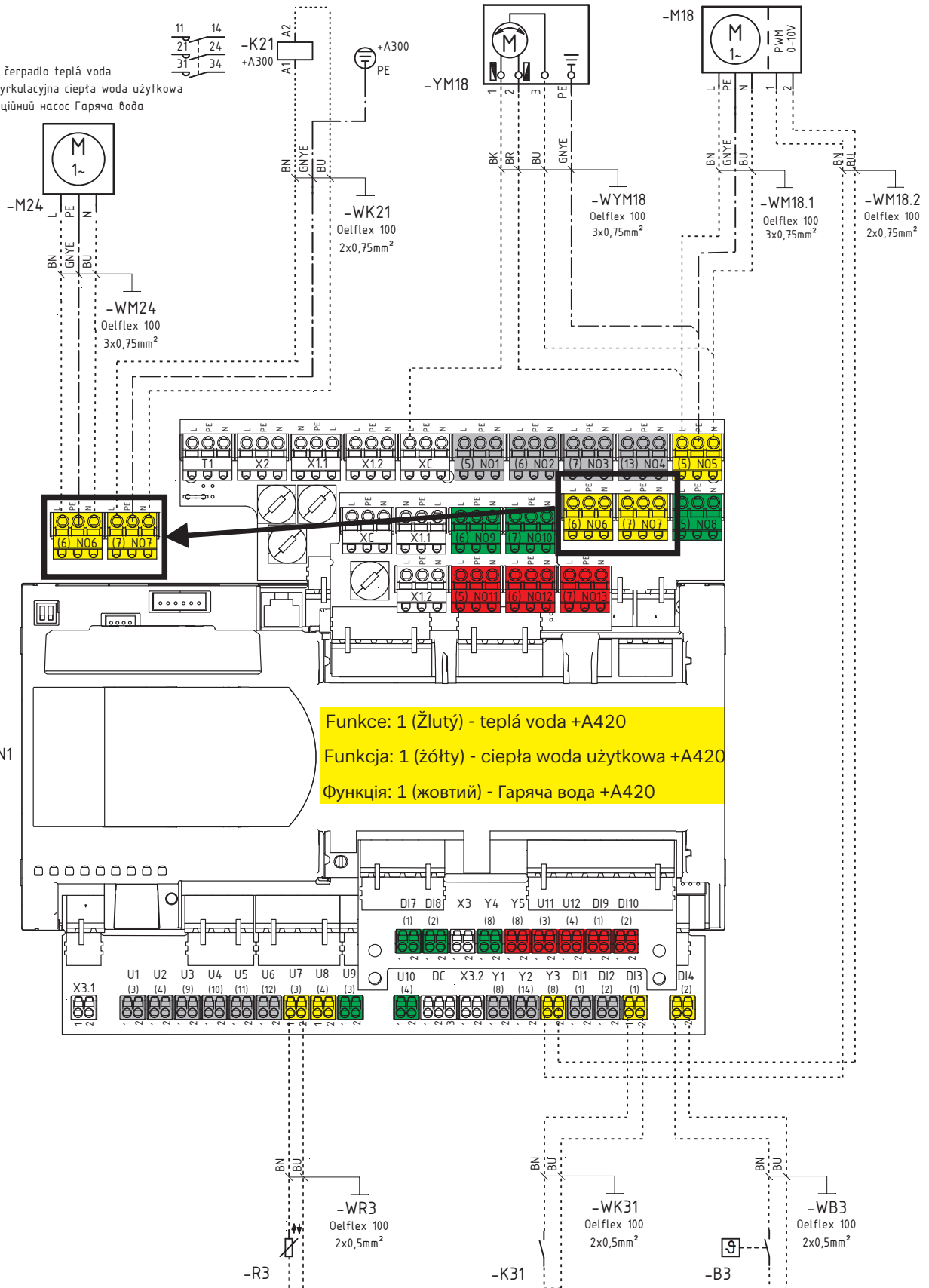
BOSCH

Relé přírubové topné těleso -E9
 przekaźnik grzałka kotłownicza -E9
 Реле Підігрівання фланців -E9

přepínací ventily teplá voda
 zawór przetaczający ciepła woda użytkowa
 Перемикальний клапан Гаряча вода

čerpadlo teplá voda
 pompa cyrkulacyjna ciepła woda użytkowa
 насос Гаряча вода

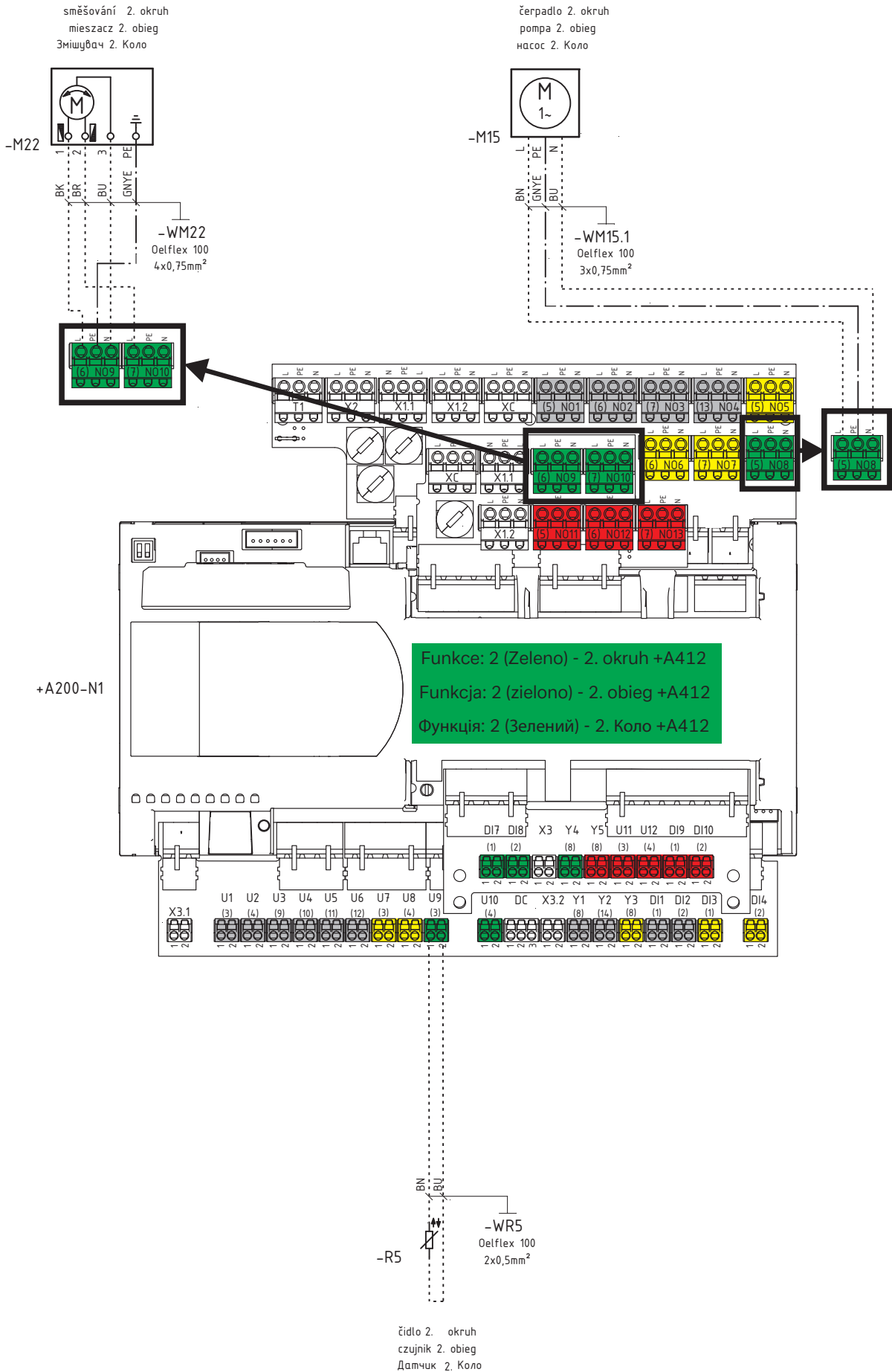
oběhové čerpadlo teplá voda
 pompa cyrkulacyjna ciepła woda użytkowa
 Циркуляційний насос Гаряча вода



čidlo teplé vody
 czujnik temperatury ciepłej wody użytkowej
 Датчик гарячої води

Cirkulace teplá voda
 cyrkulacja ciepła woda użytkowa
 Циркуляція Гаряча вода

Termostat teplá voda
 termostat ciepła woda użytkowa
 Термостат Гаряча вода





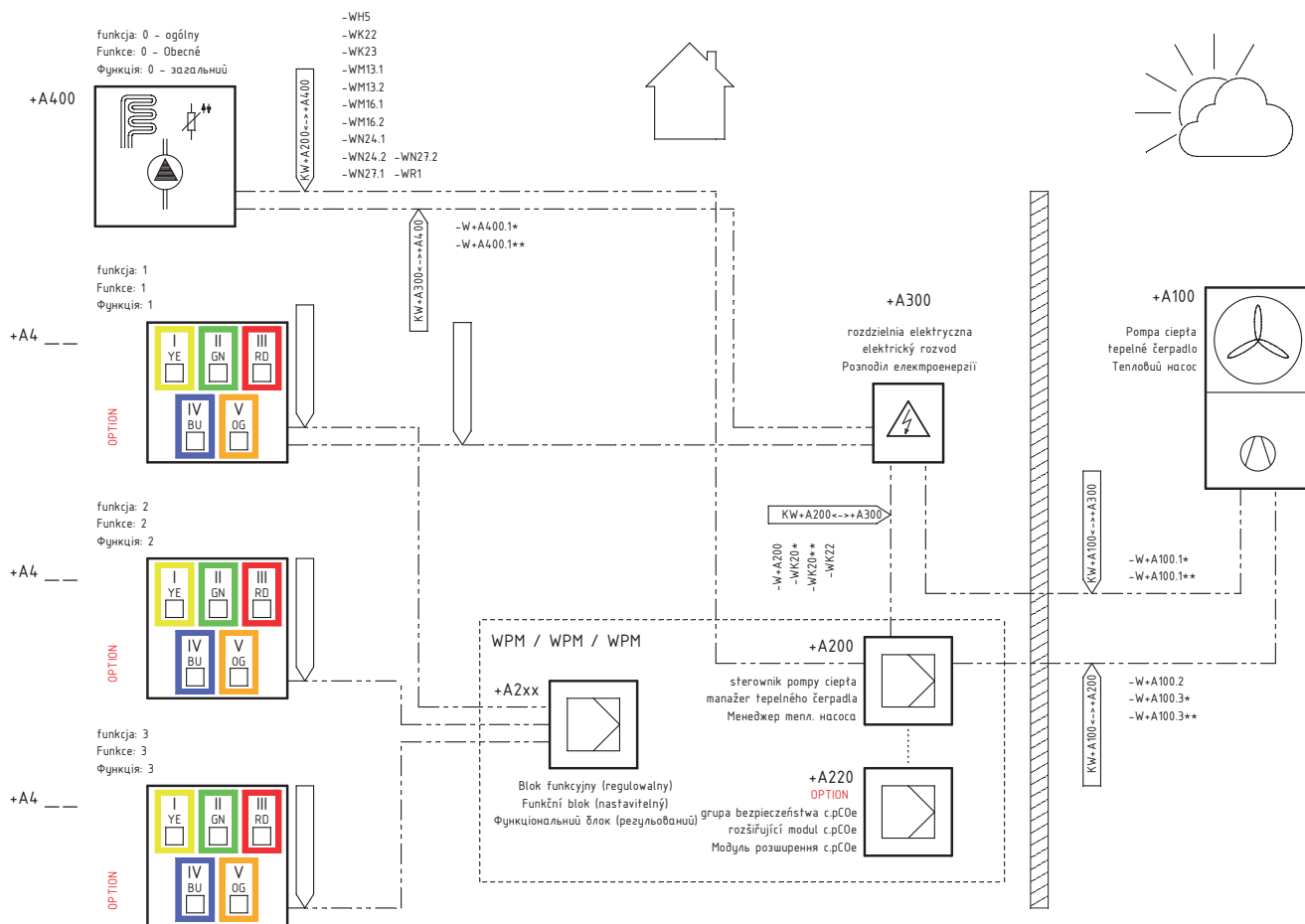
BOSCH





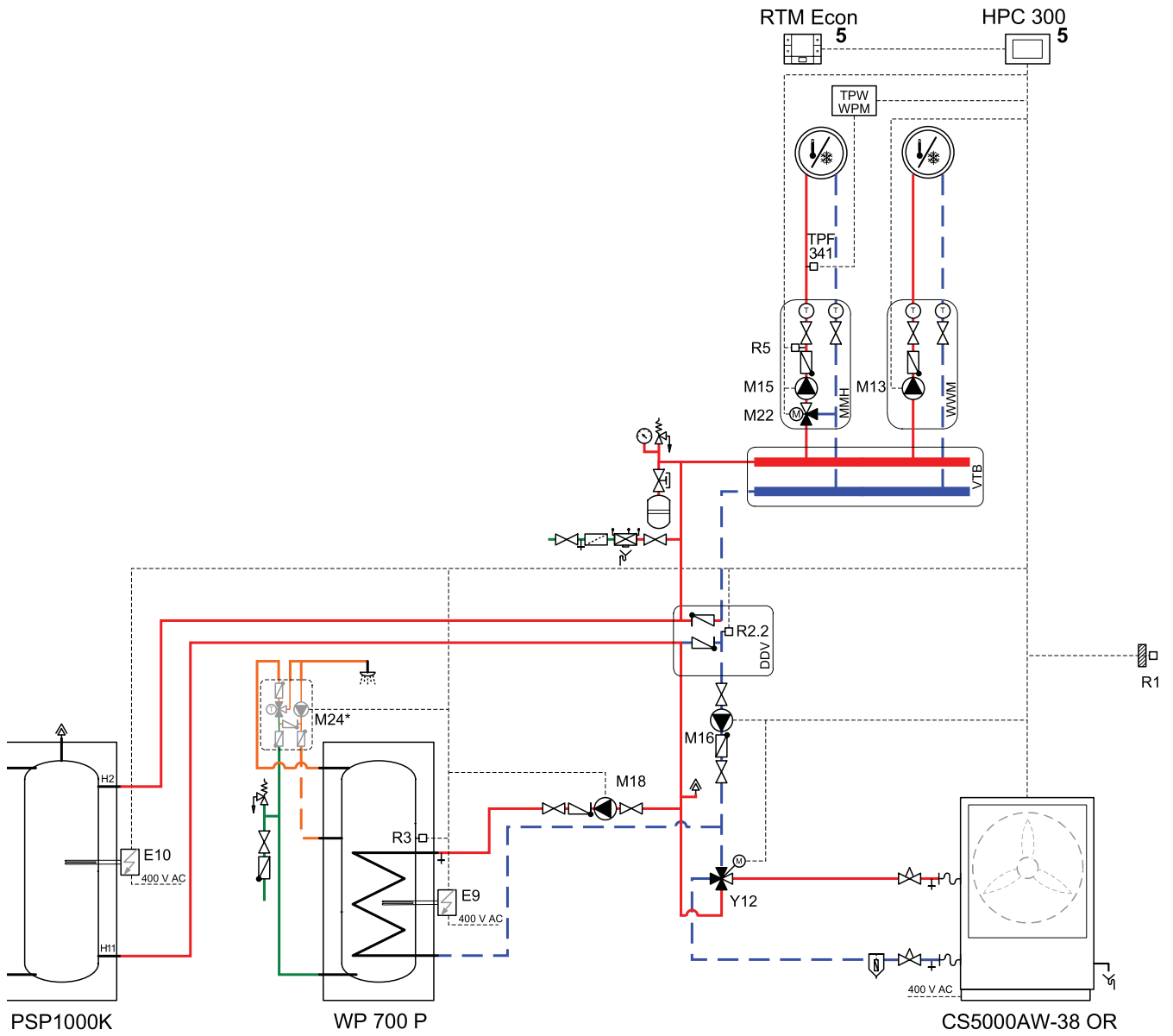
CS5000AW 38 OR

1 electrical layout



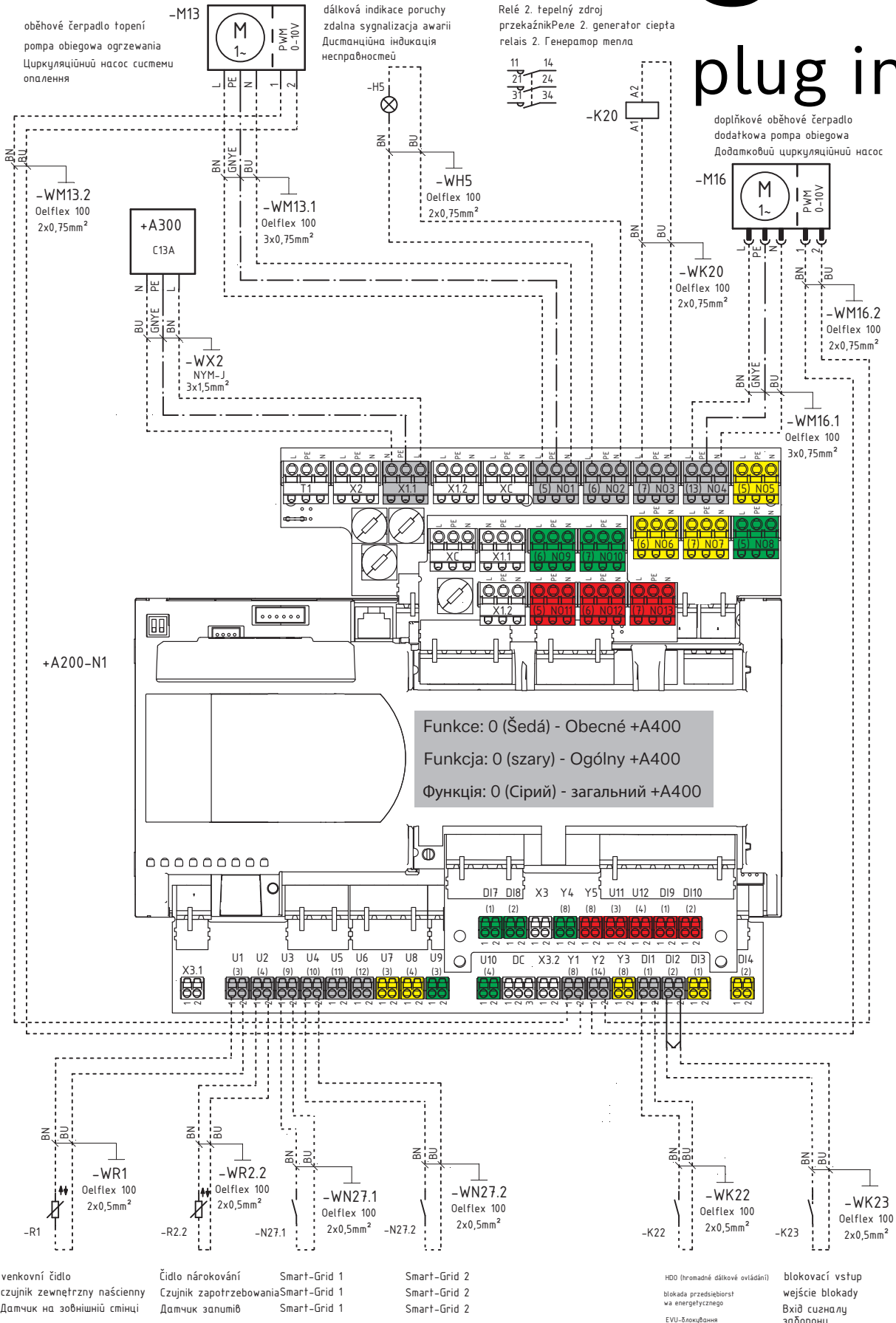
2

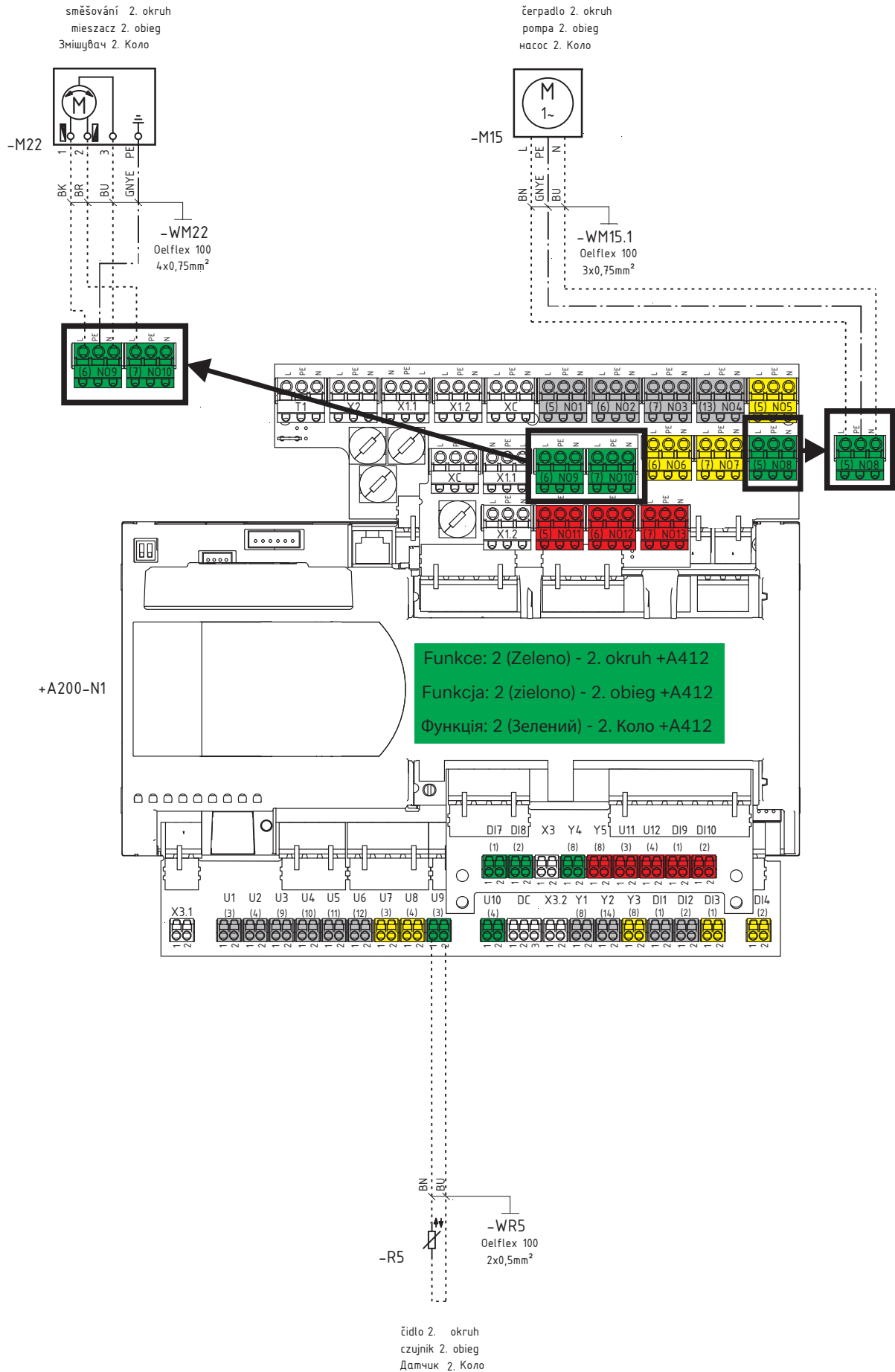
hydraulic





3 plug in







BOSCH

regulátor pokojové teploty
regulator temperatury pomieszczenia
Регулятор температури в приміщенні

oběhové čerpadlo chlazení
pompa obiegowa chłodzenia
Циркуляційний насос охолодження

čtyřcestný-přepínací ventily
czterodrogowy zawór przelazający
Чотирьходовий Перемикальний клапан

