



SpiderFlex



# СИСТЕМА РЕКУПЕРАЦІЇ

75MM / 90MM

ТЕХНІЧНІ ДАНІ





Розподільчий колектор SpiderFlex AIR з технологією OneClick® є елементом системи, який ми підключаємо до рекуператора. Вентиляційна система повинна складатися як мінімум з двох колекторів: припливного, що подає повітря в приміщення, і витяжного, що збирає відпрацьоване повітря. Виготовлений з міцного і легкого пластику PP - поліпропілену (вихідна сировина для виробництва пластику), який забезпечує надійну роботу роками, без ризику механічних пошкоджень завдяки використанню спеціалізованої добавки у вигляді пластифікатора. . 100% підлягає вторинній переробці.

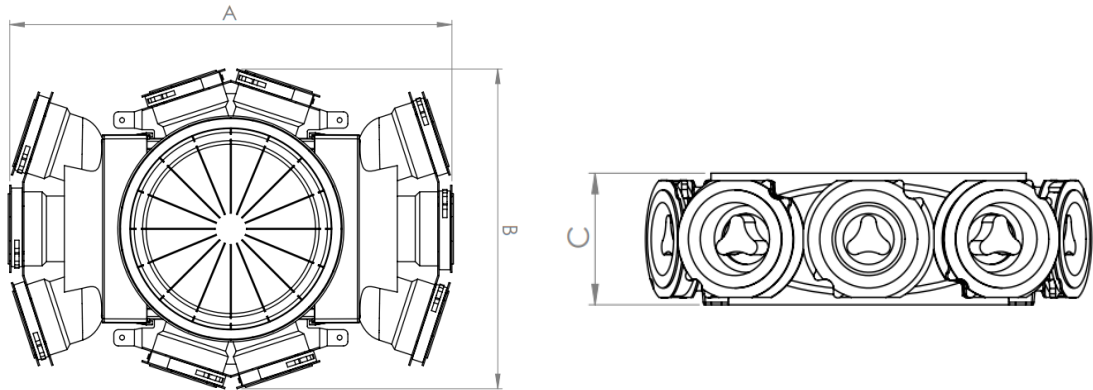
- ⦿ 10 з'єднань в базовій комплектації з прокладками і кільцями за технологією OneClick®, що дозволяє швидко і зручно монтувати вентиляційні труби.
- ⦿ Модульна конструкція, що забезпечує розширення додатковими розподільними коробками за допомогою горизонтального з'єднувача (14 з'єднань – 2 коробки) і вертикального з'єднувача (20 з'єднань – 2 коробки).
- ⦿ Можливість підключення основного центрального або бічного підключення до рекуператора.

## РОЗПОДІЛЬЧИЙ КОЛЕКТОР 10X75 ММ



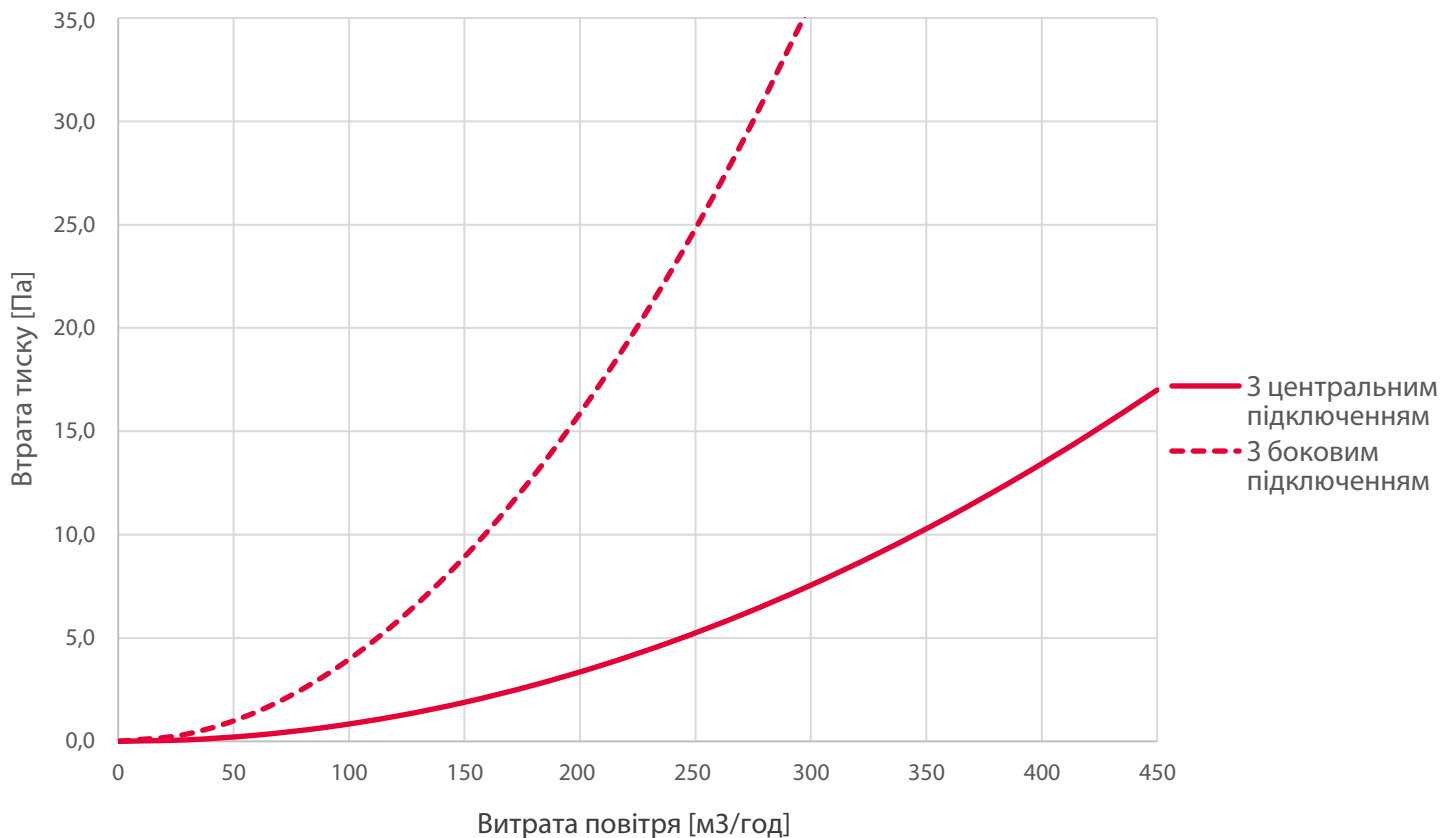


СИСТЕМА	РОЗМІРИ			ПІДКЛЮЧЕННЯ	МАТЕРІАЛ	ВАГА	КЛАС ГЕРМЕТИЧНОСТІ	АРТИКУЛ
75 мм	Довжина А	Ширина В	Висота С	10	PP	1,47 кг	АТС1	SF0152300000100W
	498 мм	360 мм	106 мм					



## РОЗПОДІЛЬЧИЙ КОЛЕКТОР 10X75 мм

### Втрати тиску - Розподільчий колектор 10x75 мм





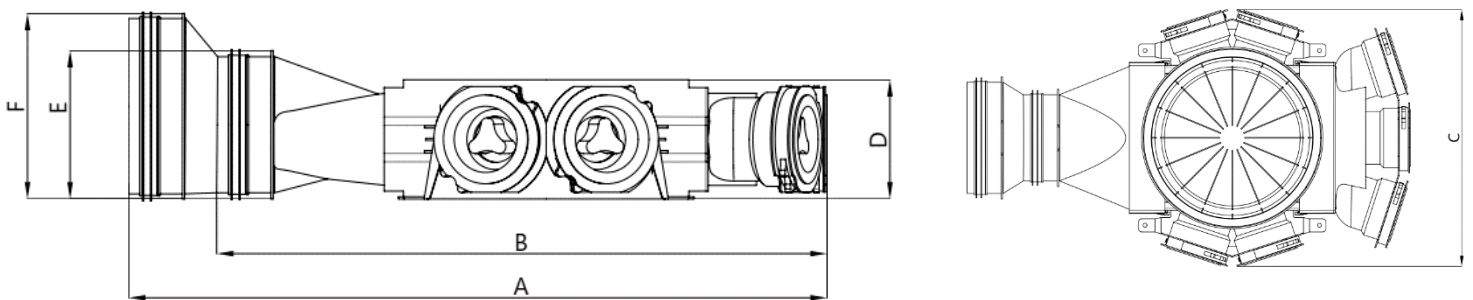
1. РОЗПОДІЛЬЧИЙ КОЛЕКТОР 10 X 75 мм З ГОЛОВНИМ БОКОВИМ ПІДКЛЮЧЕННЯМ.
2. РОЗПОДІЛЬЧИЙ КОЛЕКТОР 10 X 75 мм З ГОЛОВНИМ ЦЕНТРАЛЬНИМ ПІДКЛЮЧЕННЯМ.
3. ДВА РОЗПОДІЛЬЧИХ КОЛЕКТОРА 10 X 75 мм, З'ЄДНАНІ ВЕРТИКАЛЬНО І ПІД'ЄДНАНІ ДО ЦЕНТРАЛЬНОГО ГОЛОВНОГО ПІДКЛЮЧЕННЯ.
4. ДВА РОЗПОДІЛЬЧИХ КОЛЕКТОРА 10 X 75 мм, З'ЄДНАНІ ГОРИЗОНТАЛЬНО І ПІД'ЄДНАНІ ДО ЦЕНТРАЛЬНОГО ГОЛОВНОГО ПІДКЛЮЧЕННЯ.
5. ДВА РОЗПОДІЛЬЧИХ КОЛЕКТОРА 10 X 75 мм, З'ЄДНАНІ ГОРИЗОНТАЛЬНО І ПІД'ЄДНАНІ ДО БОКОВОГО ГОЛОВНОГО ПІДКЛЮЧЕННЯ.
6. РОЗПОДІЛЬЧИЙ КОЛЕКТОР 10 X 75 мм З ТОРЦЕВОЮ ЗАГЛУШКОЮ.

## РОЗПОДІЛЬЧИЙ КОЛЕКТОР 10X75 мм: КОНФІГУРАЦІЇ



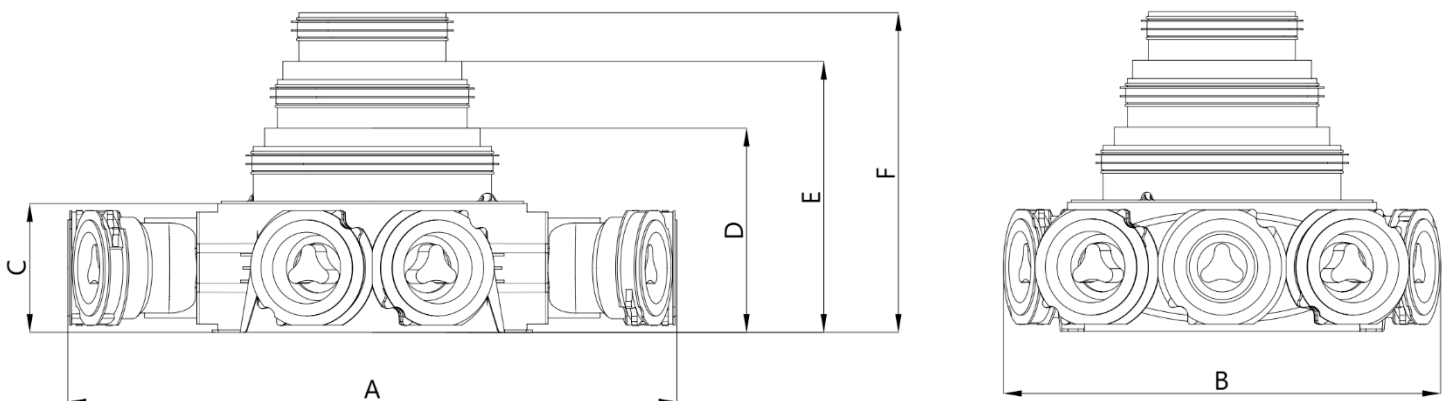
## 1. РОЗПОДІЛЬЧИЙ КОЛЕКТОР 10 X 75 мм З ГОЛОВНИМ БОКОВИМ ПІДКЛЮЧЕННЯМ.

СИСТЕМА	РОЗМІРИ					
75 мм	Довжина А	Довжина В	Ширина С	Висота D	Висота Е	Висота F
	624 мм	545 мм	360 мм	106 мм	132 мм	167 мм



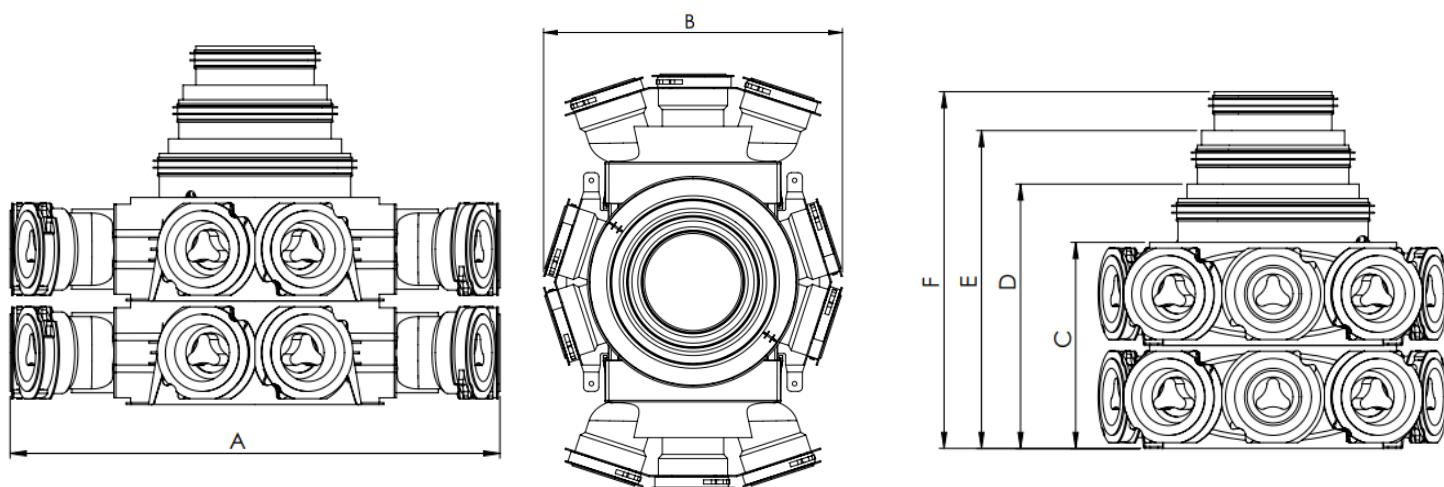
## 2. РОЗПОДІЛЬЧИЙ КОЛЕКТОР 10 X 75 мм З ГОЛОВНИМ ЦЕНТРАЛЬНИМ ПІДКЛЮЧЕННЯМ.

СИСТЕМА	РОЗМІРИ					
75 мм	Довжина А	Ширина В	Висота С	Висота D	Висота Е	Висота F
	498 мм	360 мм	106 мм	166 мм	221мм	261 мм



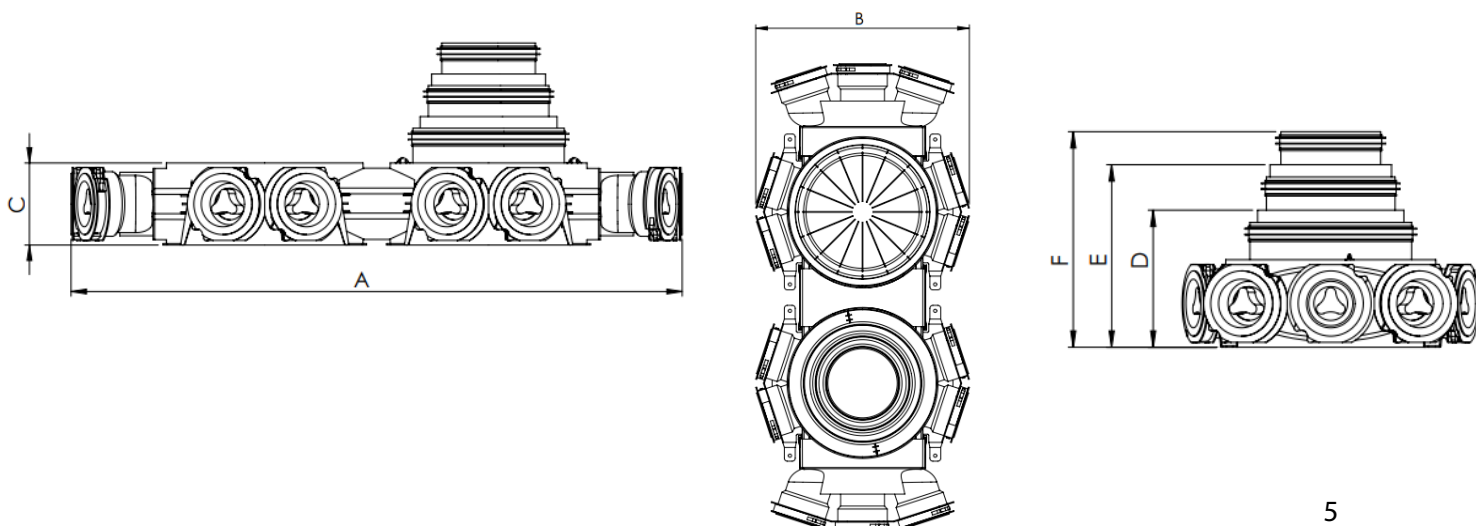
### 3. ДВА РОЗПОДІЛЬЧИХ КОЛЕКТОРА 10 X 75 мм, З'ЄДНАНІ ВЕРТИКАЛЬНО І ПІД'ЄДНАНІ ДО ЦЕНТРАЛЬНОГО ГОЛОВНОГО ПІДКЛЮЧЕННЯ.

СИСТЕМА	РОЗМІРИ					
75 мм	Довжина А	Ширина В	Висота С	Висота D	Висота Е	Висота F
	498 мм	360 мм	214 мм	270 мм	326 мм	368 мм



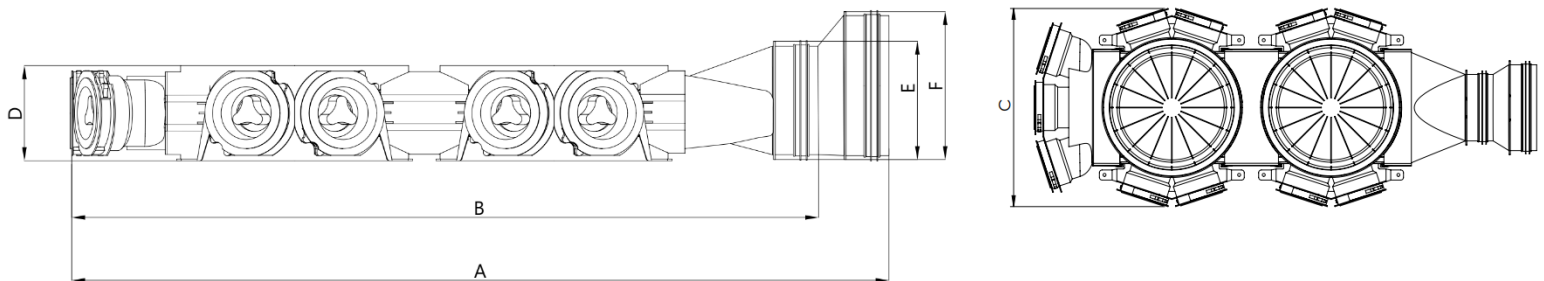
### 4. ДВА РОЗПОДІЛЬЧИХ КОЛЕКТОРА 10 X 75 мм, З'ЄДНАНІ ГОРИЗОНТАЛЬНО І ПІД'ЄДНАНІ ДО ЦЕНТРАЛЬНОГО ГОЛОВНОГО ПІДКЛЮЧЕННЯ.

СИСТЕМА	РОЗМІРИ					
75 мм	Довжина А	Ширина В	Висота С	Висота D	Висота Е	Висота F
	789 мм	360 мм	106 мм	166 мм	221 мм	261 мм



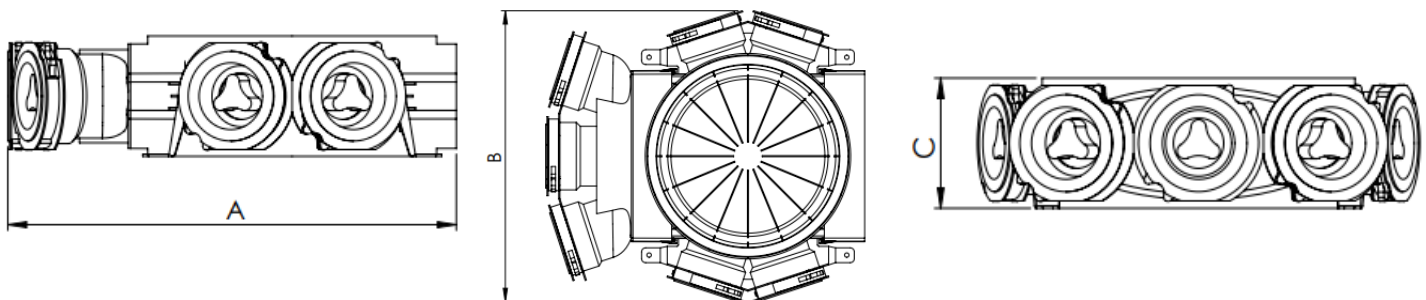
**5. ДВА РОЗПОДІЛЬЧИХ КОЛЕКТОРА 10 X 75 мм, З'ЄДНАНІ ГОРИЗОНТАЛЬНО І ПІД'ЄДНАНІ ДО БОКОВОГО ГОЛОВНОГО ПІДКЛЮЧЕННЯ.**

СИСТЕМА	РОЗМІРИ					
75 мм	Довжина А	Довжина В	Ширина С	Висота D	Висота Е	Висота F
	910 мм	847 мм	360 мм	106 мм	132 мм	167 мм



**6. РОЗПОДІЛЬЧИЙ КОЛЕКТОР 10 X 75 мм З ТОРЦЕВОЮ ЗАГЛУШКОЮ.**

СИСТЕМА	РОЗМІРИ		
75 мм	Довжина А	Ширина В	Висота С
	399 мм	360 мм	106 мм

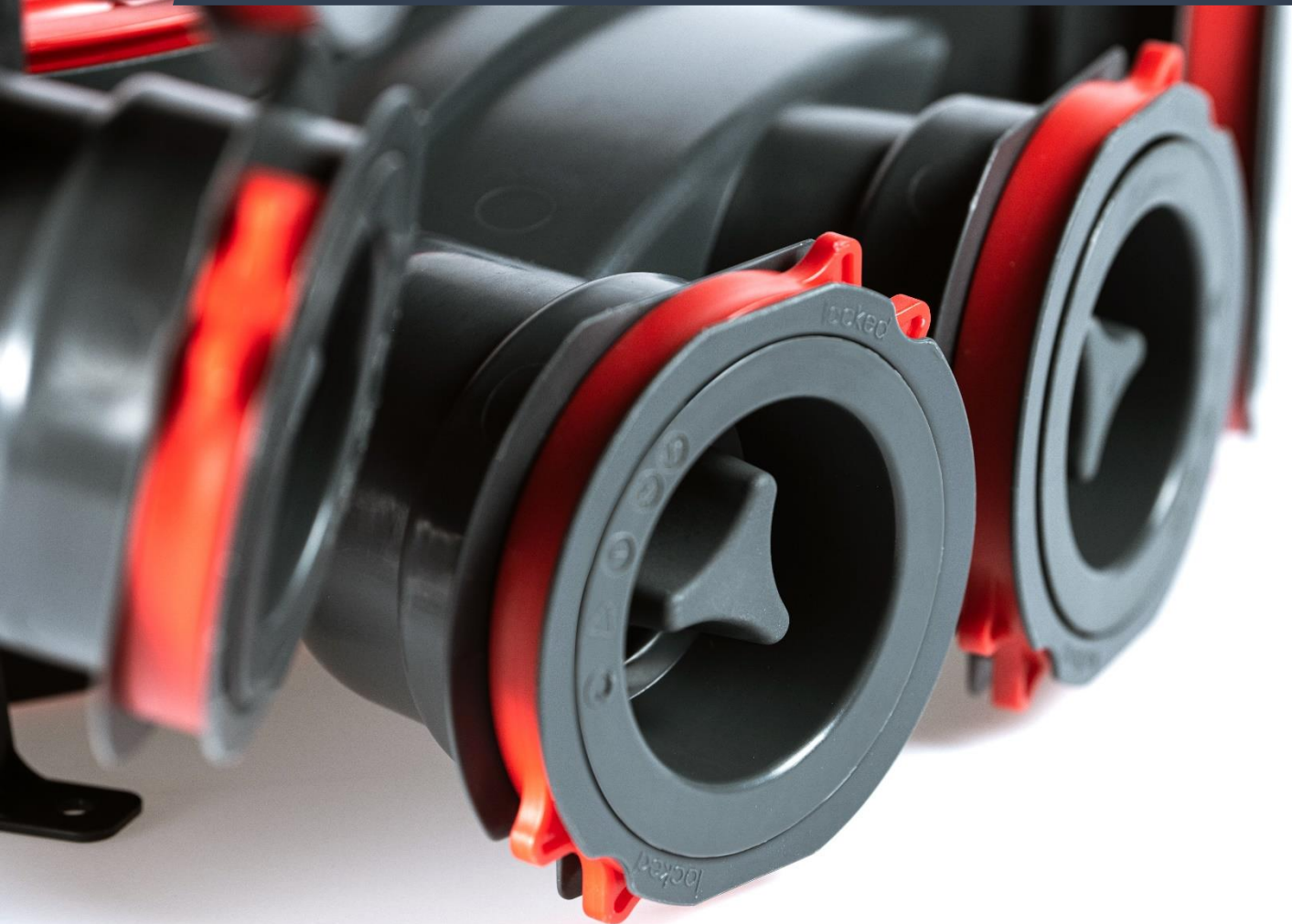


Розподільчий колектор SpiderFlex AIR з технологією OneClick® є елементом системи, який ми підключаємо до рекуператора. Вентиляційна система повинна складатися як мінімум з двох колекторів: припливного, що подає повітря в приміщення, і витяжного, що збирає відпрацьоване повітря. Виготовлений з міцного і легкого пластику PP - поліпропілену (вихідна сировина для виробництва пластику), який забезпечує надійну роботу роками, без ризику механічних пошкоджень завдяки використанню спеціалізованої добавки у вигляді пластифікатора. . 100% підлягає вторинній переробці.



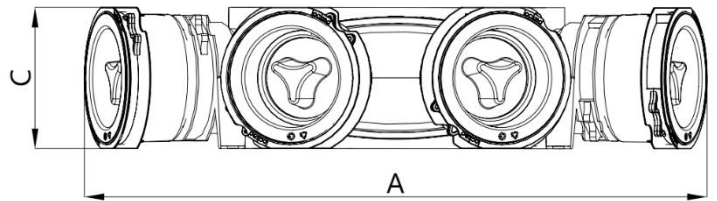
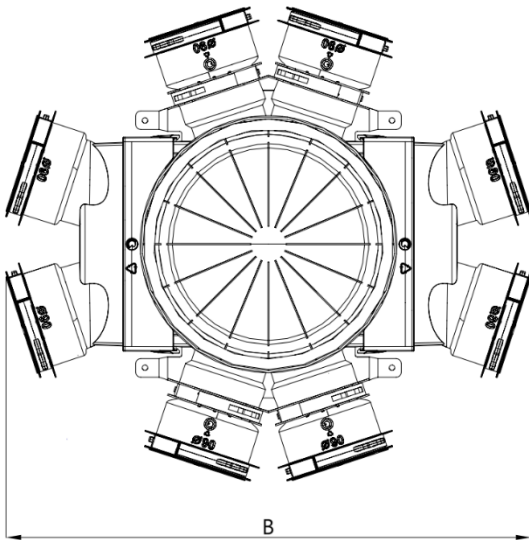
- ⦿ 8 з'єднань у базовій комплектації з прокладками та кільцями за технологією OneClick®, що дозволяє швидко та зручно монтувати вентиляційні труби.
- ⦿ Модульна конструкція, що забезпечує розширення додатковими розподільними коробками за допомогою горизонтального з'єднувача (12 з'єднань – 2 коробки) і вертикального з'єднувача (16 з'єднань – 2 коробки). Можливість підключення основного центрального або бічного підключення до рекуператора.
- ⦿ Висока механічна стійкість завдяки використанню спеціалізованої добавки у вигляді пластифікатора.

## РОЗПОДІЛЬЧИЙ КОЛЕКТОР 8X90 мм: КОНФІГУРАЦІЇ





СИСТЕМА	РОЗМІРИ			ПІДКЛЮЧЕННЯ	МАТЕРІАЛ	ВАГА	КЛАС ГЕРМЕТИЧНОСТІ	АРТИКУЛ
90 мм	Довжина А	Ширина В	Висота С	8	PP	1,85 кг	АТС1	SF0152309000100W
	522 мм	470 мм	106 мм					





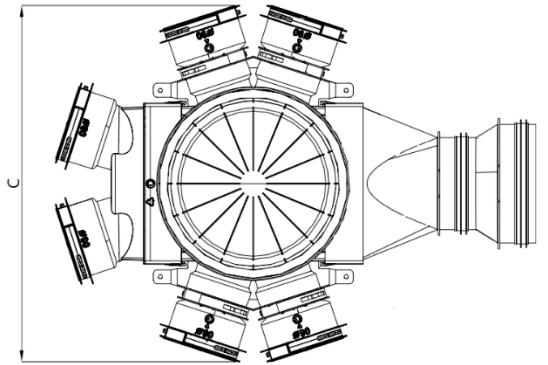
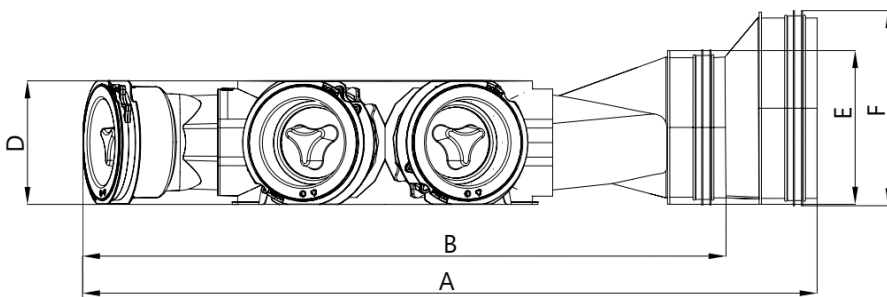
1. РОЗПОДІЛЬЧИЙ КОЛЕКТОР 8 X 90 мм З ГОЛОВНИМ БОКОВИМ ПІДКЛЮЧЕННЯМ.
2. РОЗПОДІЛЬЧИЙ КОЛЕКТОР 8 X 90 мм З ГОЛОВНИМ ЦЕНТРАЛЬНИМ ПІДКЛЮЧЕННЯМ.
3. ДВА РОЗПОДІЛЬЧИХ КОЛЕКТОРА 8 X 90мм, З'ЄДНАНІ ВЕРТИКАЛЬНО І ПІД'ЄДНАНІ ДО ЦЕНТРАЛЬНОГО ГОЛОВНОГО ПІДКЛЮЧЕННЯ.
4. ДВА РОЗПОДІЛЬЧИХ КОЛЕКТОРА 8 X 90 мм, З'ЄДНАНІ ГОРИЗОНТАЛЬНО І ПІД'ЄДНАНІ ДО ЦЕНТРАЛЬНОГО ГОЛОВНОГО ПІДКЛЮЧЕННЯ.
5. ДВА РОЗПОДІЛЬЧИХ КОЛЕКТОРА 8 X 90 мм, З'ЄДНАНІ ГОРИЗОНТАЛЬНО І ПІД'ЄДНАНІ ДО БОКОВОГО ГОЛОВНОГО ПІДКЛЮЧЕННЯ.
6. РОЗПОДІЛЬЧИЙ КОЛЕКТОР 8 X 90 мм З ТОРЦЕВОЮ ЗАГЛУШКОЮ.

## РОЗПОДІЛЬЧИЙ КОЛЕКТОР 8X90 мм: КОНФІГУРАЦІЇ



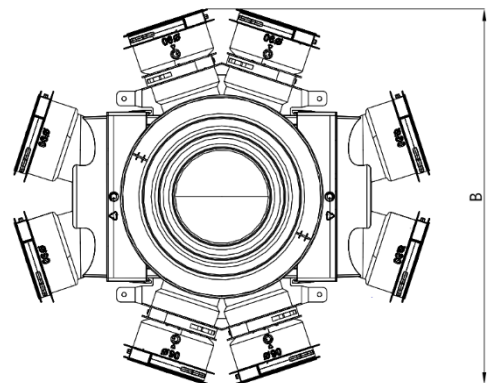
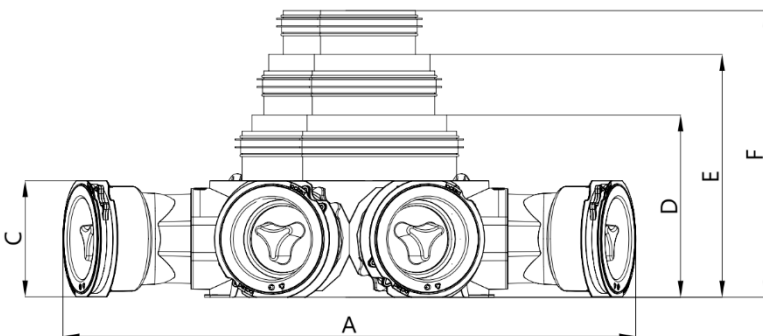
## 1. РОЗПОДІЛЬЧИЙ КОЛЕКТОР 8 X 90 мм З ГОЛОВНИМ БОКОВИМ ПІДКЛЮЧЕННЯМ.

СИСТЕМА	РОЗМІРИ					
90 мм	Довжина А	Довжина В	Ширина С	Висота D	Висота Е	Висота F
	624 мм	555 мм	470 мм	106 мм	132 мм	165 мм



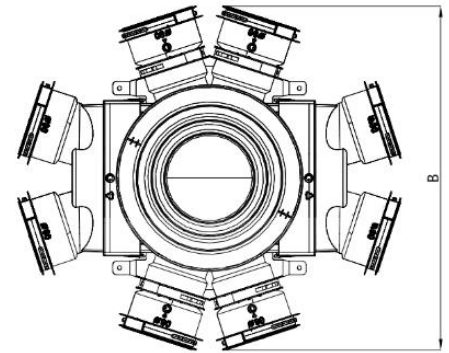
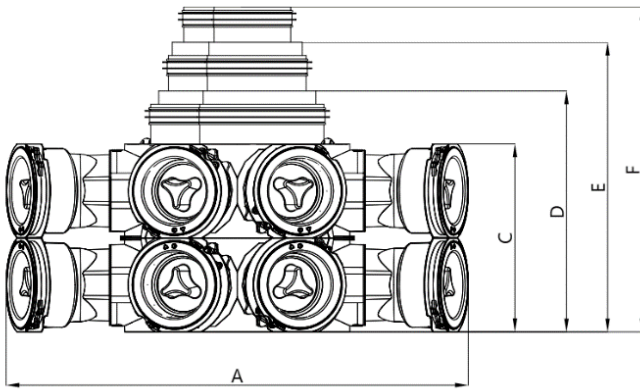
## 2. РОЗПОДІЛЬЧИЙ КОЛЕКТОР 8 X 90 мм З ГОЛОВНИМ ЦЕНТРАЛЬНИМ ПІДКЛЮЧЕННЯМ.

СИСТЕМА	РОЗМІРИ					
90 мм	Довжина А	Ширина В	Висота С	Висота D	Висота Е	Висота F
	522 мм	470 мм	106 мм	166 мм	221 мм	261 мм



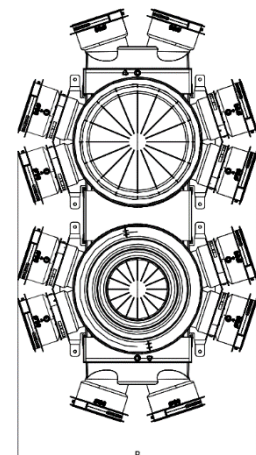
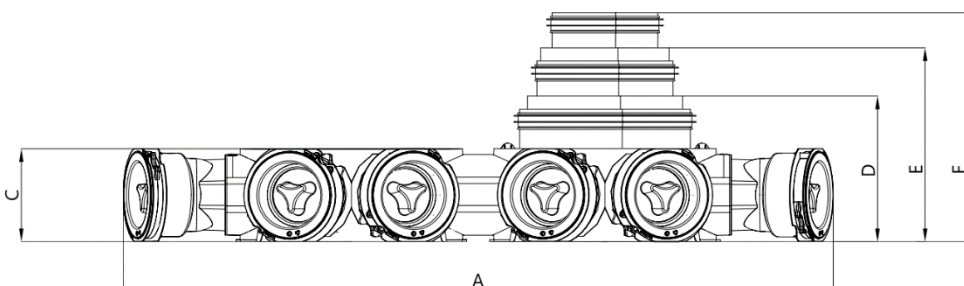
**3. ДВА РОЗПОДІЛЬЧИХ КОЛЕКТОРА 8 X 90мм, З'ЄДНАНІ ВЕРТИКАЛЬНО І ПІД'ЄДНАНІ ДО ЦЕНТРАЛЬНОГО ГОЛОВНОГО ПІДКЛЮЧЕННЯ.**

СИСТЕМА	РОЗМІРИ					
90 мм	Довжина А	Ширина В	Висота С	Висота D	Висота Е	Висота F
	522 мм	470 мм	214 мм	270 мм	326 мм	368 мм



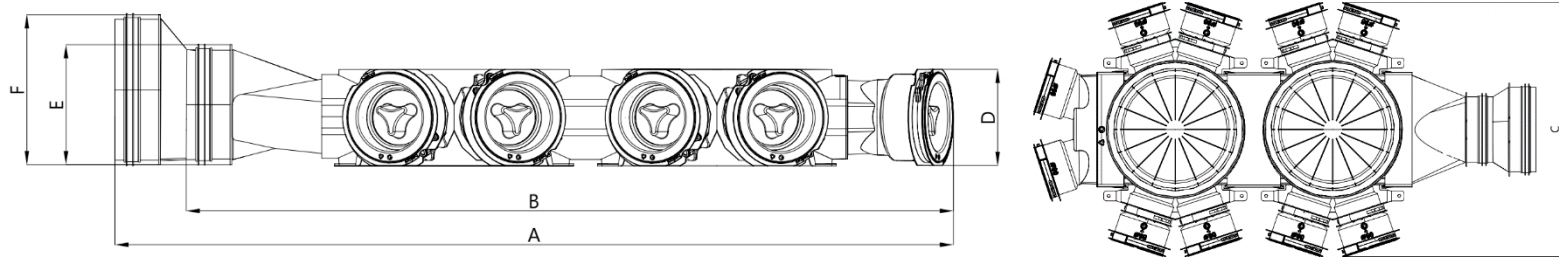
**4. ДВА РОЗПОДІЛЬЧИХ КОЛЕКТОРА 8 X 90 мм, З'ЄДНАНІ ГОРИЗОНТАЛЬНО І ПІД'ЄДНАНІ ДО ЦЕНТРАЛЬНОГО ГОЛОВНОГО ПІДКЛЮЧЕННЯ.**

СИСТЕМА	РОЗМІРИ					
90 мм	Довжина А	Ширина В	Висота С	Висота D	Висота Е	Висота F
	811 мм	470 мм	106 мм	166 мм	221 мм	261 мм



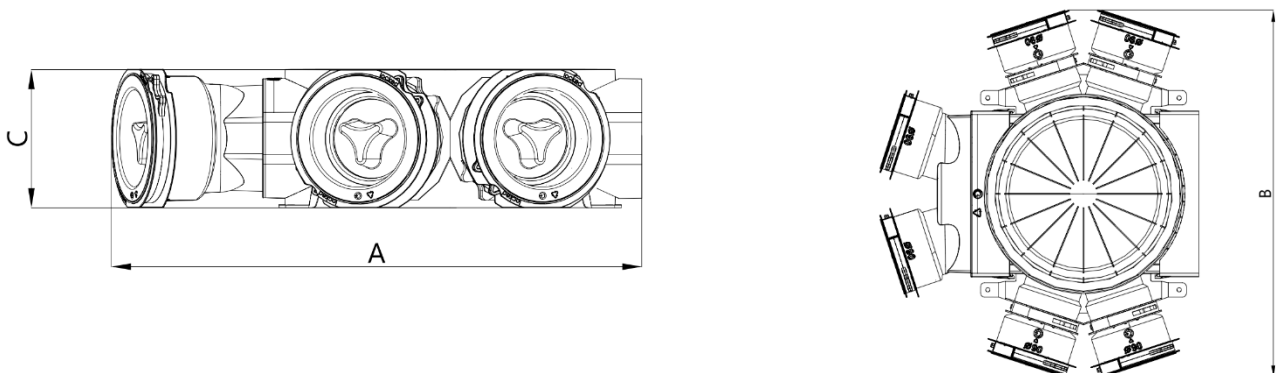
**5. ДВА РОЗПОДІЛЬЧИХ КОЛЕКТОРА 8 X 90 мм, З'ЄДНАНІ ГОРИЗОНТАЛЬНО І ПІД'ЄДНАНІ ДО БОКОВОГО ГОЛОВНОГО ПІДКЛЮЧЕННЯ.**

СИСТЕМА	РОЗМІРИ					
90 мм	Довжина А	Довжина В	Ширина С	Висота D	Висота E	Висота F
	925 мм	845 мм	470 мм	106 мм	132 мм	165 мм



**6. РОЗПОДІЛЬЧИЙ КОЛЕКТОР 8 X 90 мм З ТОРЦЕВОЮ ЗАГЛУШКОЮ.**

СИСТЕМА	РОЗМІРИ		
90 мм	Довжина А	Ширина В	Висота С
	407 мм	470 мм	106 мм





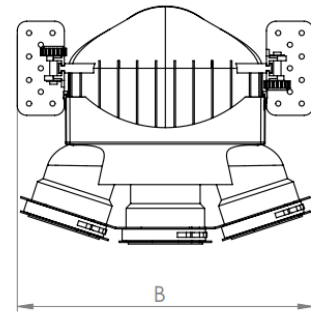
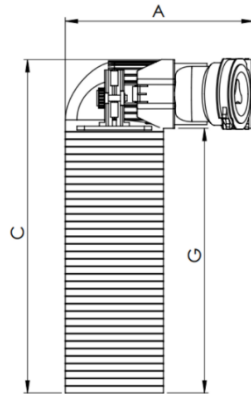
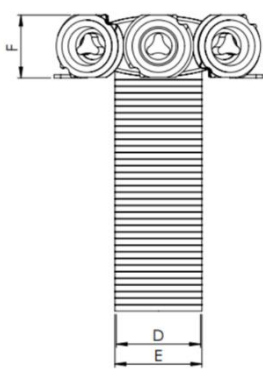
Пленум-бокс 75 мм SpiderFlex AIR з технологією OneClick® є елементом системи вентиляції, до якої ми встановлюємо припливно-витяжні дифузори. Виготовлений з міцного і легкого пластику PP - поліпропілену (вихідна сировина для виробництва пластику), який забезпечує надійну роботу роками, без ризику механічних пошкоджень завдяки використанню спеціалізованої добавки у вигляді пластифікатора. . 100% підлягає вторинній переробці.

- ④ З'єднання 75 мм з ущільнювачами та кільцями за технологією OneClick®, що дозволяє швидко та зручно монтувати вентиляційні труби.
- ④ Адаптивні монтажні крила, що регулюються по висоті. Ребра
- ④ для полегшення підрізання підходу до анемостата. Плавне
- ④ регулювання потоку повітря завдяки спеціальній дросельній заслінці
- ④ Висока механічна стійкість завдяки використанню спеціалізованої добавки у вигляді пластифікатора.

## ПЛЕНУМ-БОКС 3X75 ММ

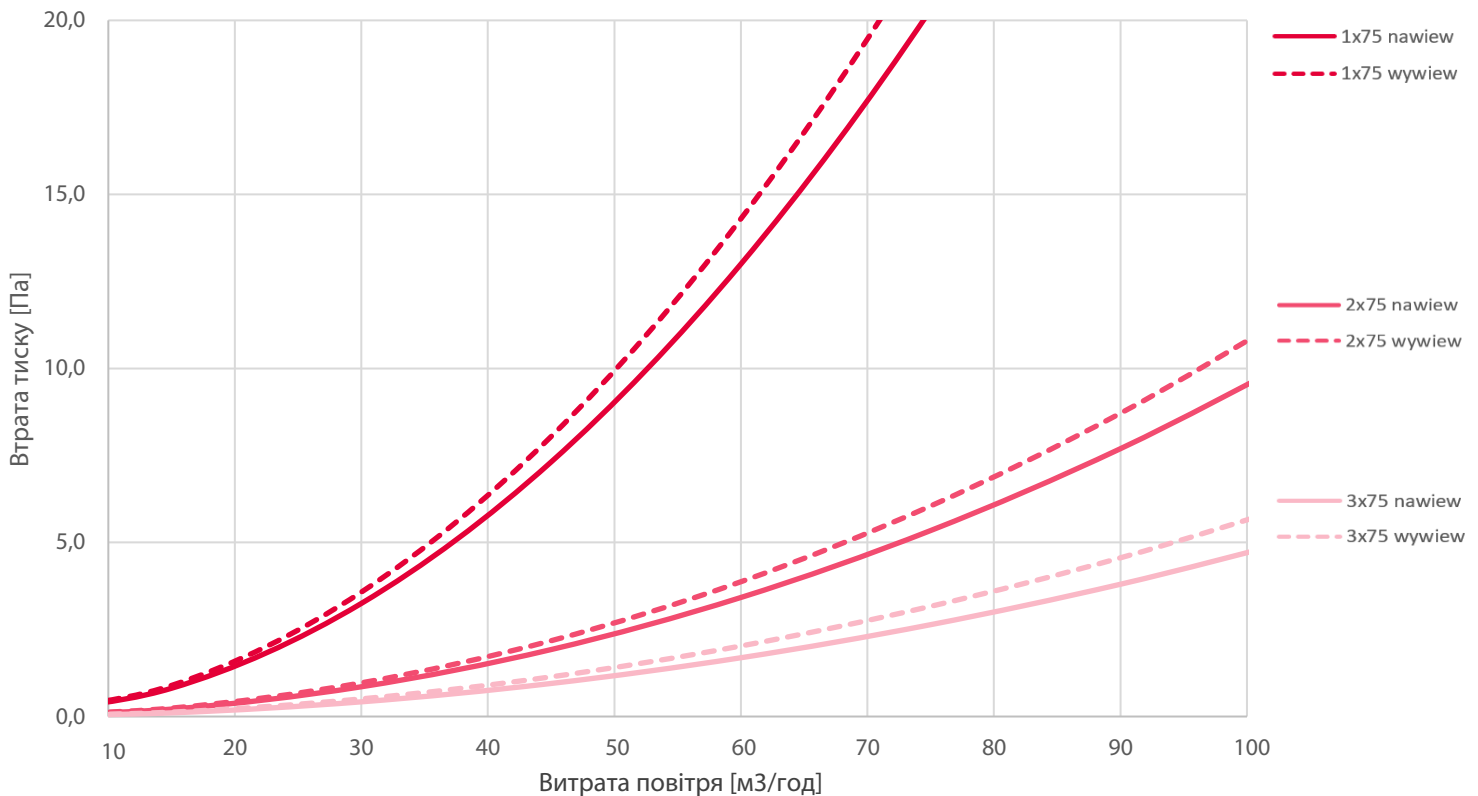


СИСТЕМА	РОЗМІРИ							МАТЕРІАЛ	ПРИЄДНАННЯ	ВАГА	КЛАС ГЕРМЕТИЧНОСТІ	АРТИКУЛ
	Довжина А	Ширина В	Висота С	Внутрішній діаметр D	Зовнішній діаметр E	Діаметр приєднання 75 F	Довжина патрубка 125 G					
75 мм	248 мм	315 мм	447 мм	124 мм	128 мм	95 мм	349 мм	PP	3	0,754 кг	ATC1	SF0152337500100W



## ПЛЕНУМ-БОКС 3x75 мм

Втрати тиску - Пленум-боксу 3x75mm





Пленум-бокс 90 мм SpiderFlex AIR з технологією OneClick® є елементом системи вентиляції, до якої ми встановлюємо припливно-витяжні дифузори. Виготовлений з міцного і легкого пластику PP - поліпропілену (вихідна сировина для виробництва пластику), який забезпечує надійну роботу роками, без ризику механічних пошкоджень завдяки використанню спеціалізованої добавки у вигляді пластифікатора. . 100% підлягає вторинній переробці.

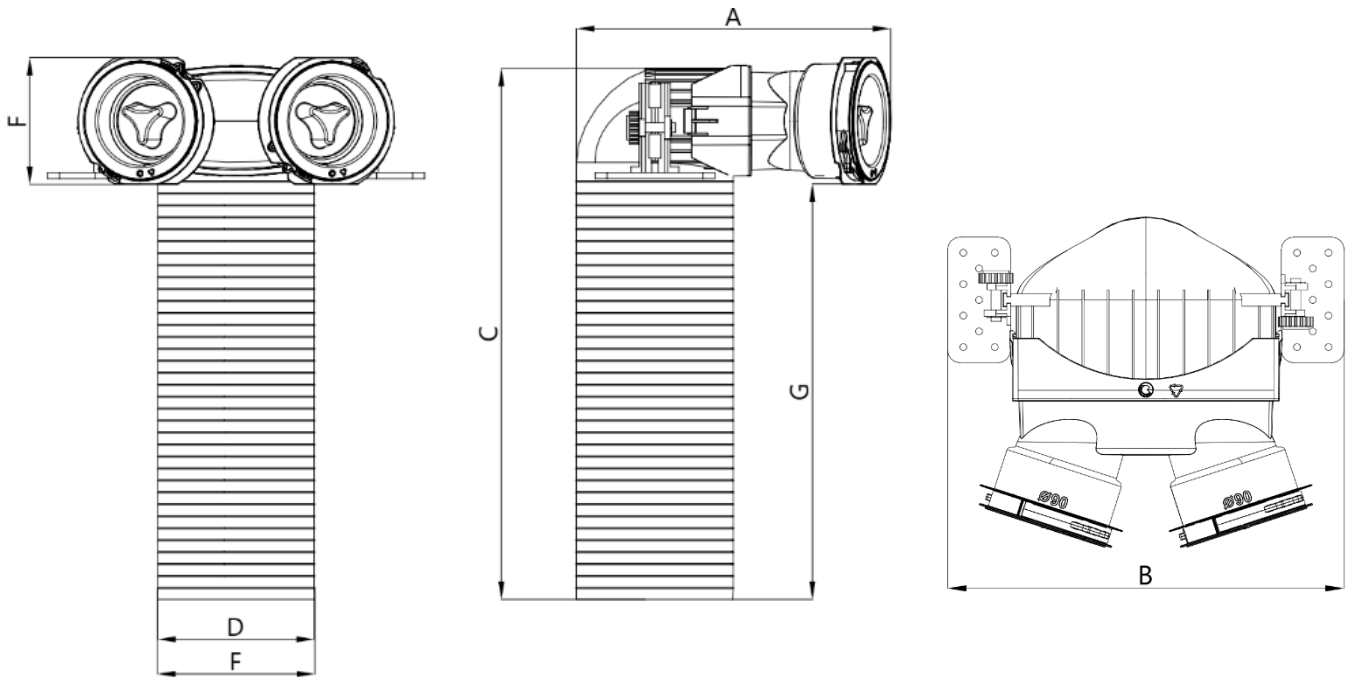
- ⦿ З'єднання 90 мм з ущільнювачами та кільцями за технологією OneClick®, що дозволяє швидко та зручно монтувати вентиляційні труби.
- ⦿ Адаптивні монтажні крила, що регулюються по висоті.
- ⦿ Ребра для полегшення підрізання підходу до анемостата.
- ⦿ Плавне регулювання потоку повітря завдяки спеціальній дросельній заслінці

## ПЛЕМ-БОКС 2X90 ММ





СИСТЕМА	РОЗМІРИ							МАТЕРІАЛ	ПРИЄДНАННЯ	ВАГА	КЛАС ГЕРМЕТИЧНОСТІ	АРТИКУЛ
	Довжина А	Ширина В	Висота С	Внутрішній діаметр D	Зовнішній діаметр Е	Діаметр приєднання 90 F	Довжина труби G					
90 мм	263 мм	315 мм	447 мм	125 мм	128 мм	106 мм	349 мм	рр	2	0,78 кг	АТС1	SF0152329000100W





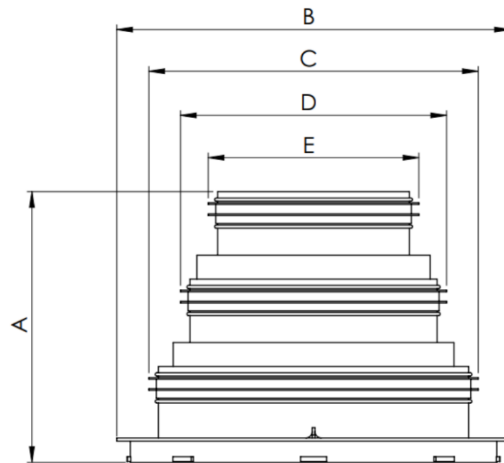
Основне центральне підключення використовується для під'єднання основної припливної або витяжної труби 125/160/200 мм зверху (ізольовані повітропроводи SpiderFlex EPS) до розподільної коробки та передачі великих потоків повітря до або від рекуператора. Виготовлений з міцного і легкого пластику PP - поліпропілену (вихідної сировини для виробництва пластику), що забезпечує надійну роботу роками, без ризику механічних пошкоджень або корозії. 100% підлягає вторинній переробці.

- ⊕ З'єднання є універсальним і може використовуватися як в системах вентиляції 75 мм, так і в 90 мм.
- ⊕ Під'єднується зверху до розподільного колектора 75 мм або 90 мм.
- ⊕ Дозволяє з'єднувати труби діаметром 125, 160 і 200 мм. і додатково 150мм і 180мм (в останньому випадку її необхідно додатково ущільнити).
- ⊕ Можливість встановлення труб ADURO та інших типів попередньо ізольованих повітропроводів та гнучких антибактеріальних повітропроводів.

## ОСНОВНЕ ЦЕНТРАЛЬНЕ ПІДКЛЮЧЕННЯ



СИСТЕМА	РОЗМІРИ					МАТЕРІАЛ	ВАГА	КЛАС ГЕРМЕТИЧНОСТІ	АРТИКУЛ
75/90 мм	Висота А	Діаметр В	Діаметр роз'єму С	Діаметр роз'єму D	Діаметр роз'єму Е	PP	0,287 кг	АТС 1	SF0152410900100W
	170,4 мм	249 мм	200 мм	160 мм	125 мм				



## ОСНОВНЕ ЦЕНТРАЛЬНЕ ПІДКЛЮЧЕННЯ





Основне бічне підключення використовується для підключення основної припливної або витяжної труби 125/160/200 мм збоку (ізольовані канали SpiderFlex EPS) до розподільної коробки та передачі великих потоків повітря до або від рекуператора. виготовлений з міцного і легкого пластику PP - поліпропілену (вихідна сировина для виробництва пластику), який забезпечує надійну роботу роками, без ризику механічних пошкоджень завдяки використанню спеціалізованої добавки у вигляді пластифікатора. . 100% підлягає вторинній переробці.

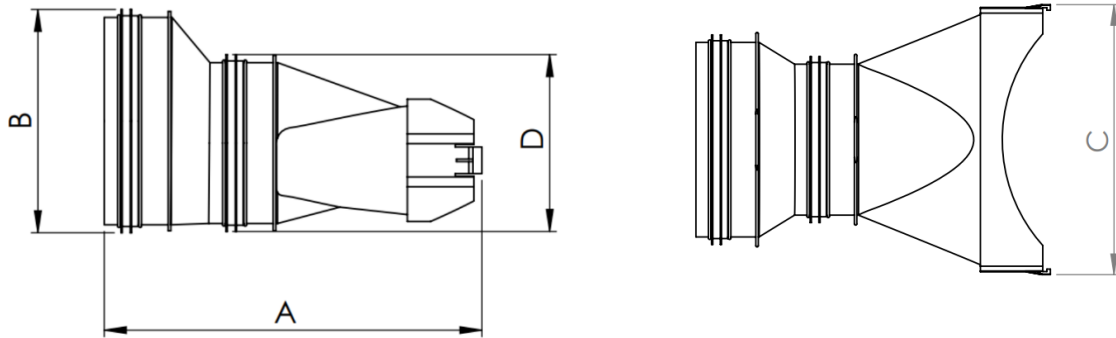
- ⊕ З'єднання є універсальним і може використовуватися як в системах вентиляції 75 мм, так і в 90 мм.
- ⊕ Вставляється в еліптичне приєднання розподільчого колектора замість модуля 3x75 мм або 2x90 мм.
- ⊕ Дозволяє з'єднувати труби 125 і 160 мм. Невикористану частину слід відрізати, щоб мінімізувати втрати тиску.
- ⊕ З'єднання оснащено комплектом ущільнень для всіх діаметрів 125 і 160 мм.
- ⊕ Можливість монтажу труб SpiderFlex EPS та інших спіральних труб і гнучких попередньо ізольованих труб.

## ОСНОВНЕ БІЧНЕ ПІДКЛЮЧЕННЯ





СИСТЕМА	РОЗМІРИ				МАТЕРІАЛ	ВАГА	КЛАС ГЕРМЕТИЧНОСТІ	АРТИКУЛ
	Довжина А	Ширина С	Діаметр роз'єму В	Діаметр роз'єму D				
75/90 мм	284 мм	216 мм	160 мм	125 мм	PP	0,259 кг	АТС1	SF0152411000100W



## ОСНОВНЕ БІЧНЕ ПІДКЛЮЧЕННЯ





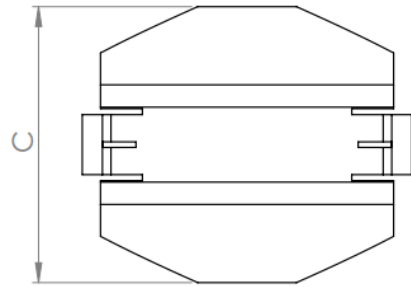
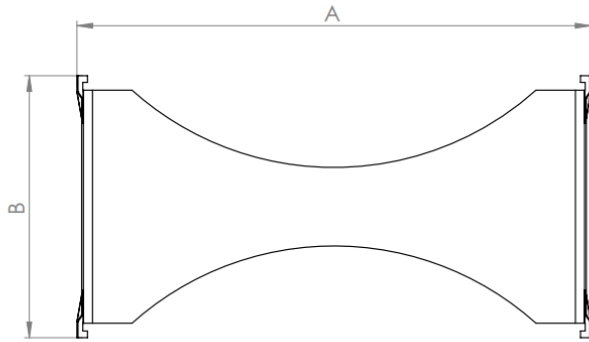
Горизонтальна муфта, яка використовується для з'єднання двох або більше горизонтальних розподільних колекторів SpiderFlex 75 або 90 мм. Виготовлена з міцного і легкого пластику PP-поліпропілену (вихідна сировина для виробництва пластику), який забезпечує надійну роботу роками, без ризику механічних пошкоджень завдяки використанню спеціалізованої добавки у вигляді пластифікатора. . 100% підлягає вторинній переробці.

- Ⓞ Горизонтальна муфта універсальна і може використовуватися в системі вентиляції 75 мм або 90 мм.
- Ⓞ Горизонтальне підключення другої розподільного колектора збільшує кількість доступних з'єднань до 14 у системі 75 мм або 12 у системі 90 мм.
- Ⓞ Вставляється в еліптичне приєднання розподільного колектора замість модуля 3x75 мм або 2x 90 мм.

## Горизонтальна муфта 75мм/ 90мм



СИСТЕМА	РОЗМІРИ			МАТЕРІАЛ	ВАГА	КЛАС ГЕРМЕТИЧНОСТІ	АРТИКУЛ
75 мм/ 90мм	Довжина А	Ширина В	Висота С	PP	0,65 кг	АТС1	SF0152411100100W
	216 мм	110 мм	92 мм				



## Горизонтальна муфта 75мм/ 90мм



Вертикальна муфта, яка використовується для вертикального з'єднання двох або більше розподільних коробок.

Виготовлена з міцного і легкого пластику РР-поліпропілену (вихідна сировина для виробництва пластику), який забезпечує надійну роботу роками, без ризику механічних пошкоджень завдяки використанню спеціалізованої добавки у вигляді пластифікатора. . 100% підлягає вторинній переробці.



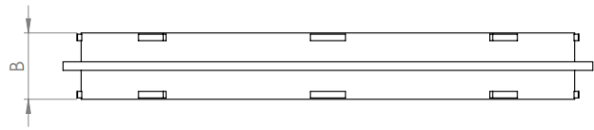
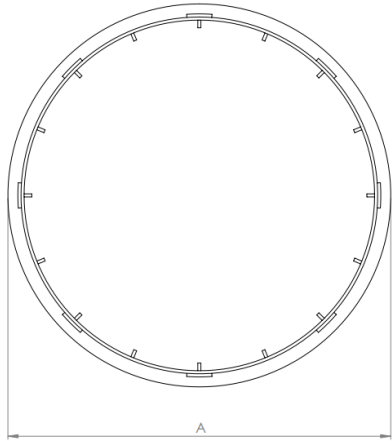
- Ⓧ З'єднувач універсальний і може використовуватися в системі вентиляції 75 мм або 90 мм
- Ⓧ Вставляється в центральне приєднання розподільчого колектора SpiderFlex 75 мм або 90 мм.
- Ⓧ Підключення другої розподільної коробки вертикально збільшує кількість доступних з'єднань до 20 у системі 75 мм або 16 у системі 90 мм.
- Ⓧ Оснащений ручками для пальців, що дозволяє легко встановити в розподільчий колектор.

## Вертикальна муфта 75мм/ 90мм



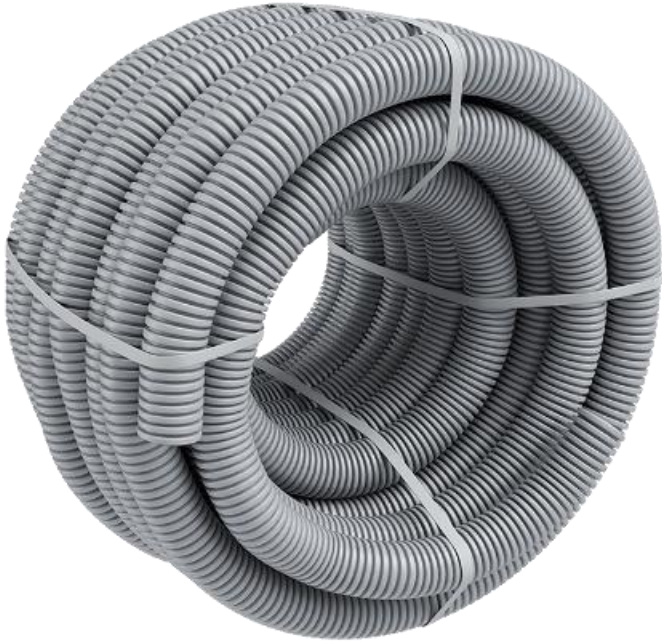


СИСТЕМА	РОЗМІРИ		МАТЕРІАЛ	ВАГА	КЛАС ГЕРМЕТИЧНОСТІ	АРТИКУЛ
75 мм/ 90 мм	Діаметр А	Діаметр В	PP	0,057 кг	АТС1	SF0152411200100W
	249 мм	110 мм				



## Вертикальна муфта 75мм/ 90мм





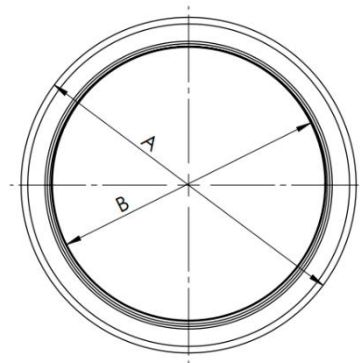
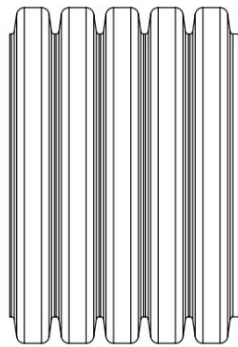
Гнучка гофрована труба з високоякісного поліетилену високої щільності (PE-HD). У пропозиції представлені труби діаметром 75 і 90 мм.

- Ⓢ Вся система розподілу повітря SpiderFlex оброблена антимікробними добавками Ultra-Fresh®, щоб зробити її стійкою до мікробів (зниження на 99,99%).
- Ⓢ Висока гнучкість дозволяє легко прокладати вентиляційні канали, адаптуватись до вимог монтажу без необхідності використання фітингів та з'єднувачів.
- Ⓢ Гладка внутрішня поверхня мінімізує опір потоку. Крім того, він обмежує відкладення бруду та полегшує очищення каналу.
- Ⓢ Високе шумо поглинання, створюваного транспортованим повітрям, завдяки двостінній конструкції труби.
- Ⓢ Висока механічна стійкість 500 Н.

## ПОВІТРОПРОВІД З АНТИБАКТЕРІАЛЬНИМ ПОКРИТТЯМ 75/90ММ

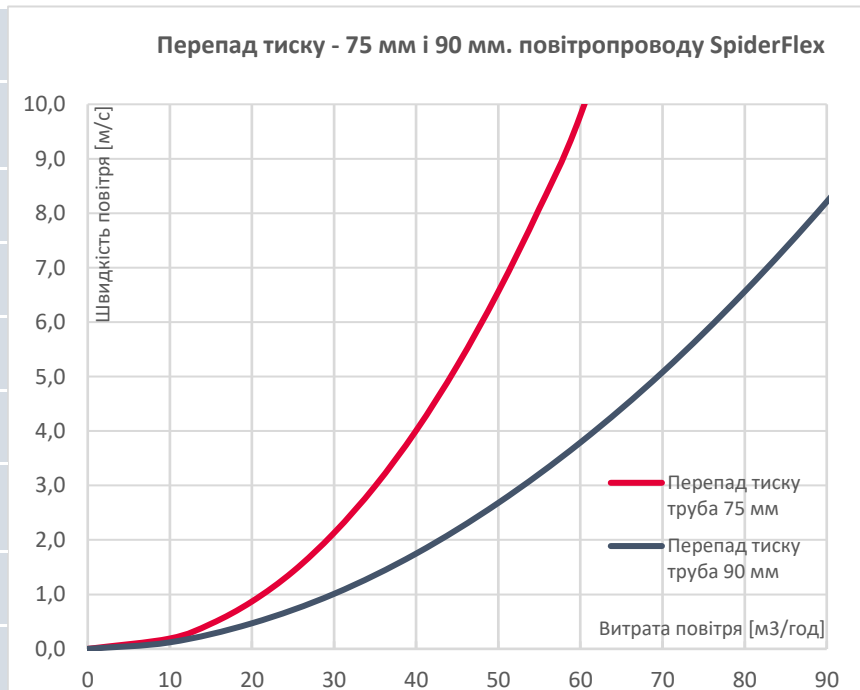


СИСТЕМА	РОЗМІРИ			МАТЕРІАЛ	ВАГА	КЛАС ГЕРМЕТИЧНОСТІ	АРТИКУЛ
	Зовнішній діаметр А	Внутрішній діаметр В	Довжина котушки				
75 мм	76 мм	62,5 мм	50 м	PE-HD	0,273 кг/м	АТС1	SF0152007505000W
90 мм	91 мм	75 мм	50 м	PE-HD	0,400 кг/м	АТС1	SF0152009005000W



## ПОВІТРОПРОВІД З АНТИБАКТЕРІАЛЬНИМ ПОКРИТТЯМ 75/90ММ

<b>ЗАСТОСУВАННЯ</b>	Припливно-витяжна система повітропостачання житлових будинків	
<b>РЕКОМЕНДОВАНИЙ ПОТІК ПОВІТРЯ</b>	Труба 90 мм 45 м <sup>3</sup> /год	Труба 75 мм 30 м <sup>3</sup> /год
<b>ВСТАНОВЛЕННЯ</b>	підлога/стіна/стеля	
<b>КЛАС РЕАКЦІЇ НА ПОЖЕМУ</b>	D-s2, d0 (згідно PN EN-13501:2019-02)	
<b>МЕХАНІЧНА СТІЙКІСТЬ</b>	500N	
<b>АНТИСТАТИК</b>	опціонально	
<b>АНТИБАКТЕРІАЛЬНІСТЬ</b>	R=3,3 ATCC6538P / R = 2,6 ATCC8739 (згідно з ISO 22196)	
<b>МІНІМАЛЬНИЙ РАДІУС ЗГИНУ</b>	Труба 90 мм 180 мм	Труба 75 мм 150 мм
<b>РОБОЧА ТЕМПЕРАТУРА</b>	-5°C - +50°C	





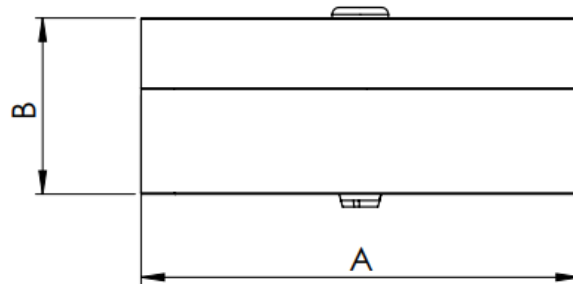
Дросель/глушник виготовлений зі спіненого поліетилену, а також служить шумопоглиначем. Це допомагає регулювати вентиляційну систему та запобігає її випадковому зміщенню.

- ⌚ Легке встановлення в плenum-боксі 3x75 мм або 2x90 мм.
- ⌚ Легкий монтаж всередині підходу до дифузора
- ⌚ Плавне регулювання витрати обертанням диска дроселя
- ⌚ Ефективне шумопоглинання

## ДРОСЕЛЬ/ГЛУШНИК 125 ММ



СИСТЕМА	РОЗМІРИ		МАТЕРІАЛ	ВАГА	КЛАС ГЕРМЕТИЧНОСТІ	АРТИКУЛ
75 мм/ 90 мм	Діаметр А	Висота В	EVA	0,05 кг	АТС1	SF0152002400100W
	128 мм	50 мм				



## ДРОСЕЛЬ/ГЛУШНИК 125 мм

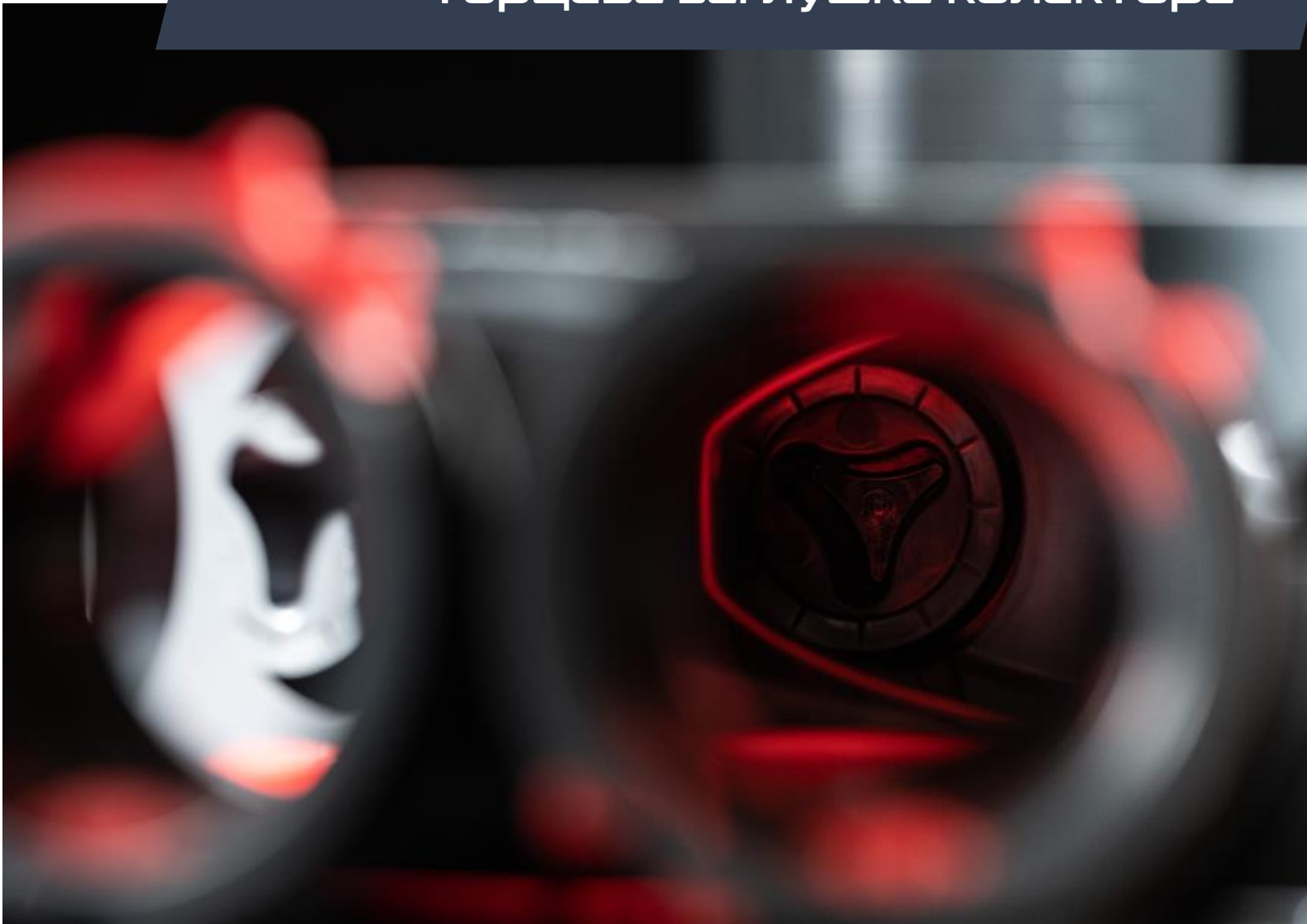




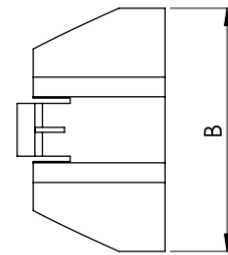
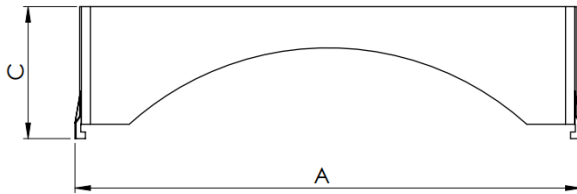
Торцева заглушка дозволяє монтувати розподільчий колектор 10x75 мм або 8x90 мм безпосередньо близько до стіни. Стане у пригоді, коли вільний простір обмежений і потрібно присунути розподільчий колектор до стіни. Виготовлений з міцного і легкого пластику (PP - поліпропілен), який забезпечує надійну роботу роками, без ризику механічних пошкоджень або корозії. 100% підлягає вторинній переробці.

- Ⓢ Торцева заглушка дозволяє присунути розподільчий колектор якомога ближче до стіни, таким чином полегшуючи установку та підключення до вентиляційної машини.
- Ⓢ Кріпиться на модуль 3x75 мм або 2x90 мм.
- Ⓢ Зменшує довжину розподільчого колектора на 10 см.

## Торцева заглушка колектора



СИСТЕМА	РОЗМІРИ			МАТЕРІАЛ	КЛАС ГЕРМЕТИЧНОСТ	АРТИКУЛ
75 мм/ 90 мм	Ширина А	Висота В	Довжина С	PP	АТС 1	SF0152001100100W
	216 мм	92 мм	55 мм			



## Торцева заглушка колектора





Якісний, естетичний дисковий дифузор припливного повітря.

- ⊗ Діаметр 125 мм.
- ⊗ Встановлюється в статичній камері SpiderFlex (75 мм або 90 мм)
- ⊗ Низький рівень шуму.
- ⊗ Високий рівень герметичності завдяки фланцю з прокладкою.
- ⊗ Виготовлений з оцинкованої сталі з порошковим покриттям.
- ⊗ Можливість плавного і легкого регулювання потоку повітря поворотом пластини.

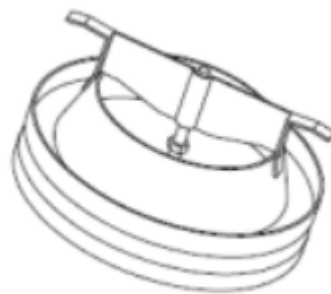
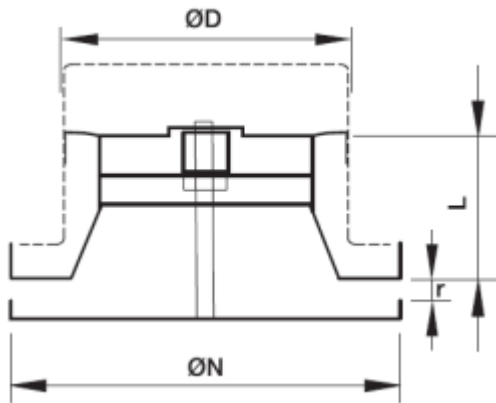
Система рекуперації тепла SpiderFlex має найвищий клас герметичності - АТС 1 за стандартом PN-EN 17192, що гарантує більшу енергоефективність і безшумну роботу.

## Дифузор припливного повітря 125





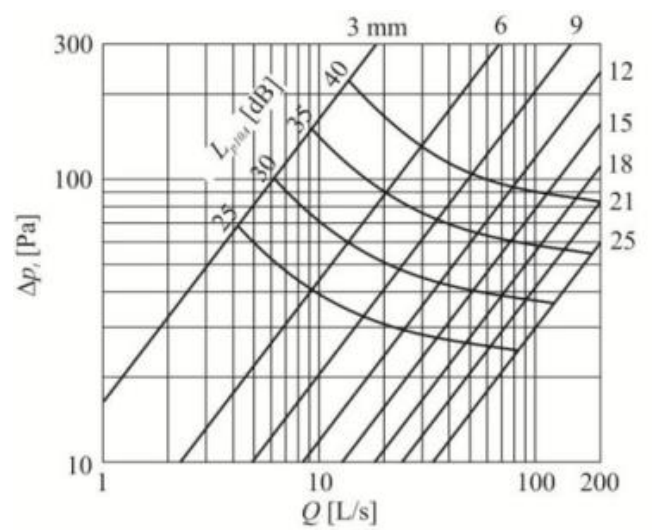
СИСТЕМА	РОЗМІРИ			ВАГА	МАТЕРІАЛ	АРТИКУЛ
75/90 мм	Номінальний діаметр фланця D	Зовнішній діаметр N	Висота L	0,5 кг	Оцинкована сталь	SF0152002100100W
	125 мм	160 мм	60 мм			

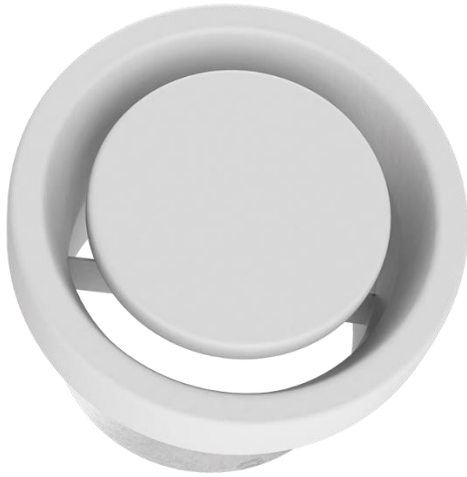


## Дифузор припливного повітря 125



Графік показує залежність між витратою, рівнем шуму та загальним падінням тиску.





Якісний, естетичний дисковий дифузор витяжного повітря.

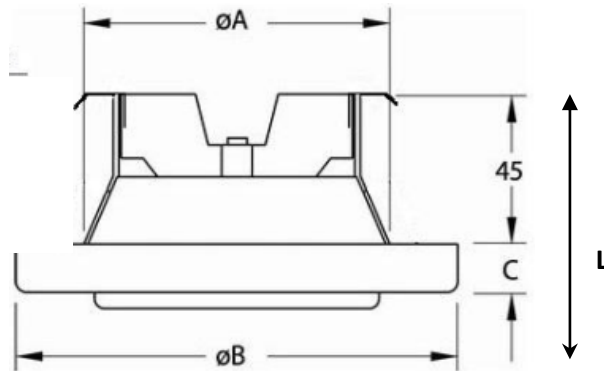
- ⊗ Діаметр 125 мм.
- ⊗ Встановлюється в статичній камері SpiderFlex (75 мм або 90 мм)
- ⊗ Низький рівень шуму.
- ⊗ Високий рівень герметичності завдяки фланцю з прокладкою.
- ⊗ Виготовлений з оцинкованої сталі з порошковим покриттям.
- ⊗ Можливість плавного і легкого регулювання потоку повітря поворотом пластини.
- ⊗ Стандартний колір RAL 9010.

Система рекуперації тепла SpiderFlex має найвищий клас герметичності - АТС 1 за стандартом PN-EN 17192, що гарантує більшу енергоефективність і безшумну роботу.

## Дифузор витяжного повітря 125



СИСТЕМА	РОЗМІРИ				МАТЕРІАЛ	ВАГА	АРТИКУЛ
75/90 мм	Номінальний діаметр фланця А	Зовнішній діаметр В	Висота L	Висота коміра С	Оцинкована сталь	0,5 кг	SF0152002200100W
	125 мм	160 мм	60 мм	15 мм			



## Дифузор витяжного повітря 125

