



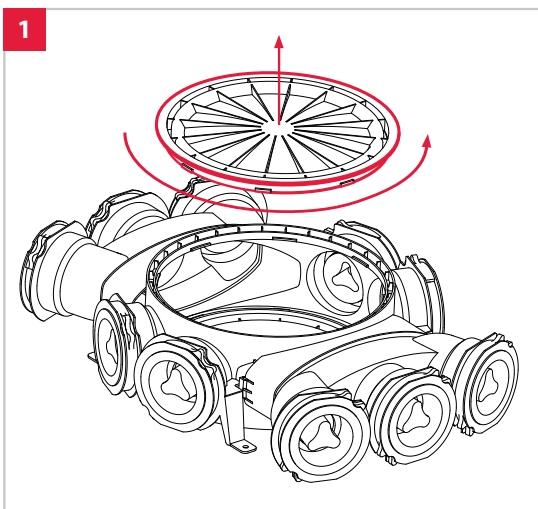
Інструкція з монтажу системи вентиляції SpiderFlex AIR

Наведена нижче інформація має рекомендаційний характер, фактично монтаж системи буде мати свою індивідуальність, в залежності від конструктивних особливостей об'єкту завжди дотримуйтесь правил техніки безпеки при виконанні монтажних робіт на будівельних майданчиках.

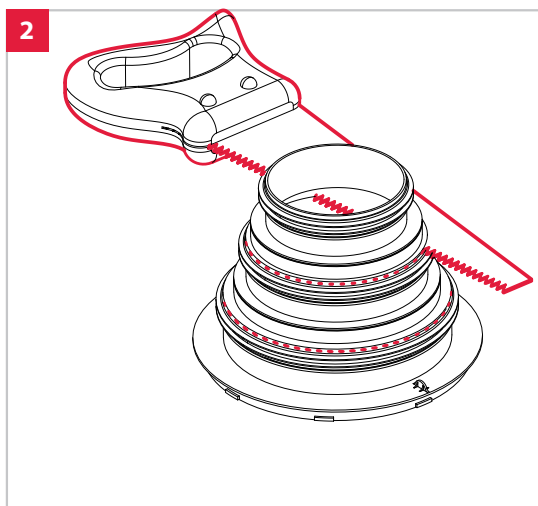
Установка основного центрального / бічного підключення

Варіант 1 - Центральне підключення

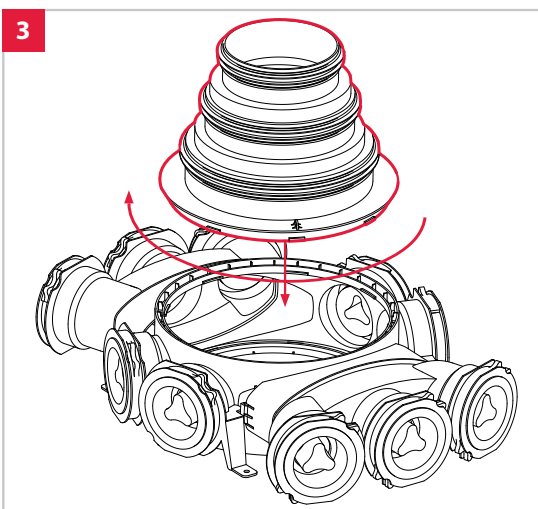
1 - Відкрутіть кришку розподільчого колектору з необхідної сторони у напрямку проти часової стрілки та зніміть кришку. Зверніть увагу з якої сторони розташовані монтажні кронштейни розподільчого колектору. Переконайтесь, що ущільнююче кільце знаходиться на своєму місці.



2 - Підготуйте центральне підключення (постачається окремо), обрізавши патрубок під необхідний діаметр основного повітропроводу. Під трубу діаметром 125 мм обрізати не потрібно.

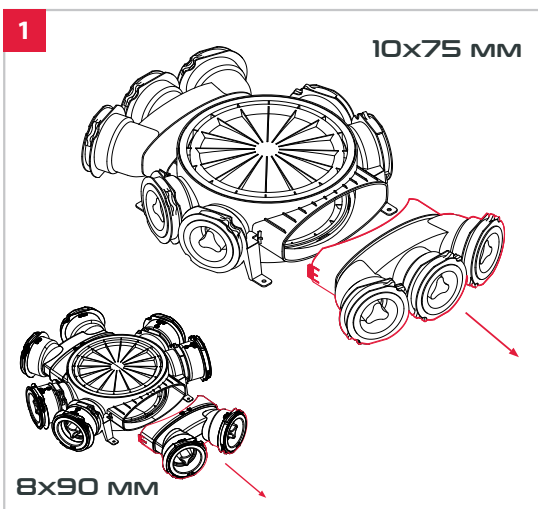


3 - В отвір від знятої кришки вставте основне центральне підключення. Переконайтесь, що підключення правильно зайняло місце в середині розподільчого колектору, і після, поверніть його до упору в напрямку за годинниковою стрілкою. **Готово!**

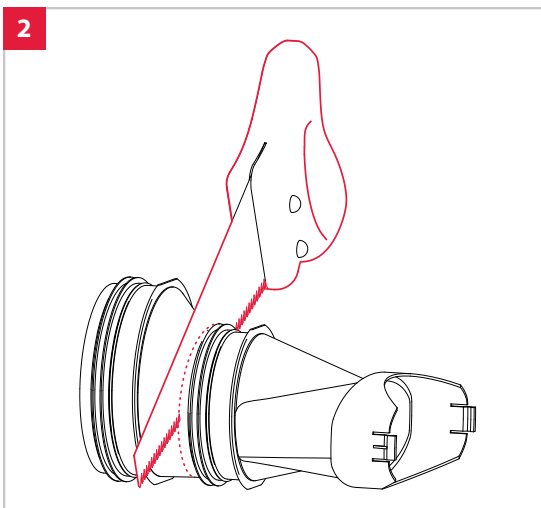


Варіант 2 - Бічне підключення

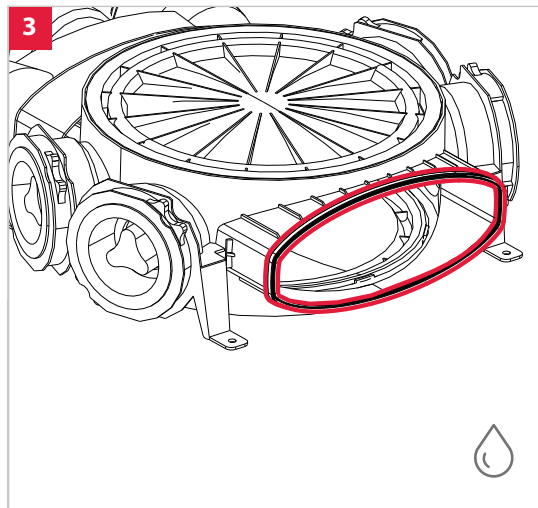
1 - Витягніть модуль 3x75 мм або 2x90 мм з відповідного розподільчого колектору, підтягнувши пальцями язички зажимів, розташованих з обох сторін модулю.



2 - Підготуйте бічне підключення (постачається окремо) обрізавши патрубок для того, щоб отримати можливість підключення основного повітропроводу діаметром 125 мм. Під трубу діаметром 160 мм обрізати не потрібно.

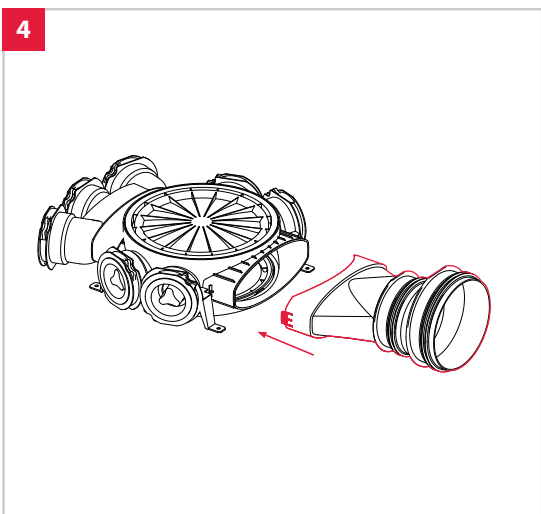


3 - Переконайтесь, що ущільнююче кільце в роз'ємі встановлено правильно і не має пошкоджень (потрібно замінити у разі наявності пошкоджень). Змочіть ущільнююче кільце водою для зменшення тертя.

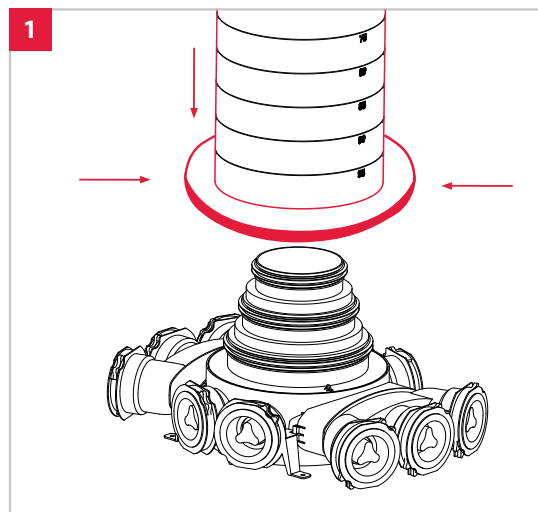


Монтаж центрального припливно-витяжного повітропроводу

4 - В еліптичний роз'єм встановіть бічне підключення основного повітропроводу, звертаючи увагу на правильне розміщення зажимів. **Готово!**



1 - До підготовленого основного центрального або бічного підключення під'єднайте припливний або витяжний повітровід від вентиляційної машини. Герметичність з'єднання забезпечується за рахунок ущільнюючого кільця встановленого на відповідному патрубку основного підключення.



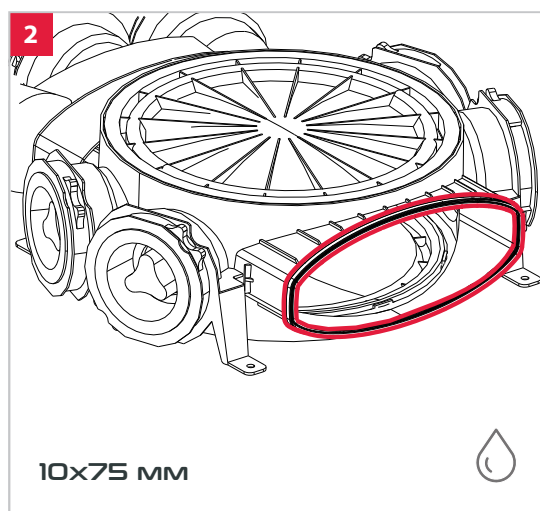
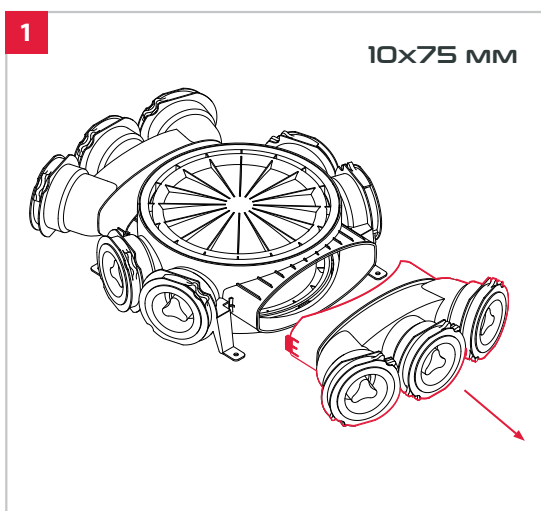
З'єднання розподільчих колекторів SpiderFlex AIR

Коли є необхідність збільшити кількість патрубків підключень, розподільчі колектори можливо поєднувати між собою у горизонтальному або вертикальному положенні за допомогою відповідних з'єднуючих муфт.

Варіант 1 - Поєднання по горизонталі

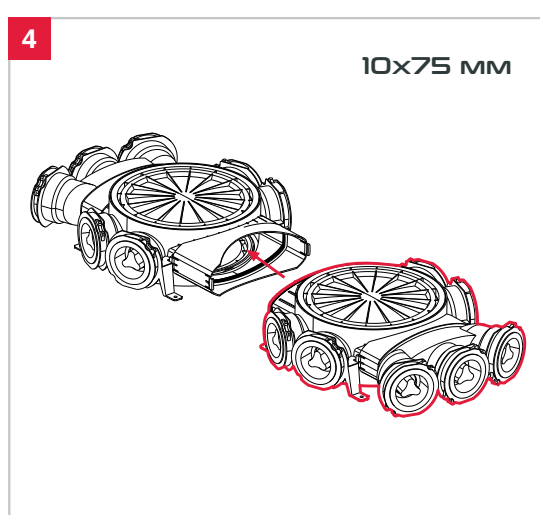
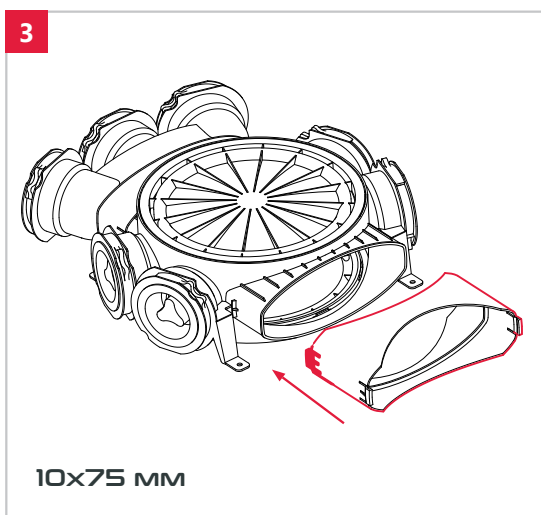
1 - Витягніть модуль 3x75 мм або 2x90 мм з відповідного розподільчого колектору, підтягнувши пальцями язички зажимів, розташованих з обох сторін модулю. Таку ж саму операцію виконайте на другому розподільчому колекторі.

2 - Переконайтесь, що ущільнююче кільце в роз'ємі обох розподільчих колекторів встановлено правильно і не має пошкоджень (потребує заміни, зверніться до постачальника). Змочіть ущільнююче кільце водою для зменшення тертя.



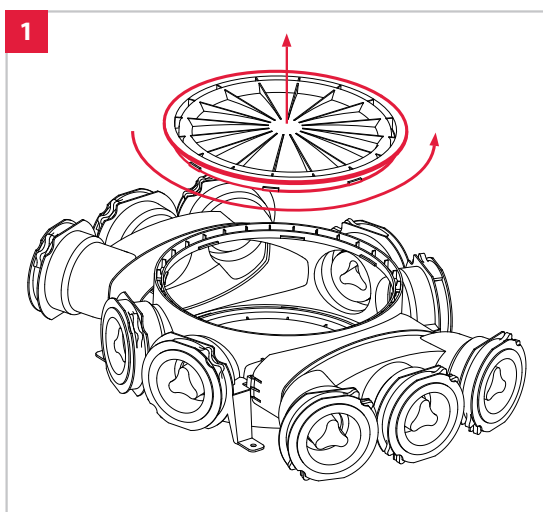
3 - В еліптичний роз'єм першого колектору встановіть горизонтальну з'єднуючу муфту, звертаючи увагу на правильне розміщення зажимів.

4 - Під'єднайте другий розподільчий колектор до з'єднуючої муфти. **Готово!**
За необхідності, можна поєднувати між собою більшу кількість розподільчих колекторів.

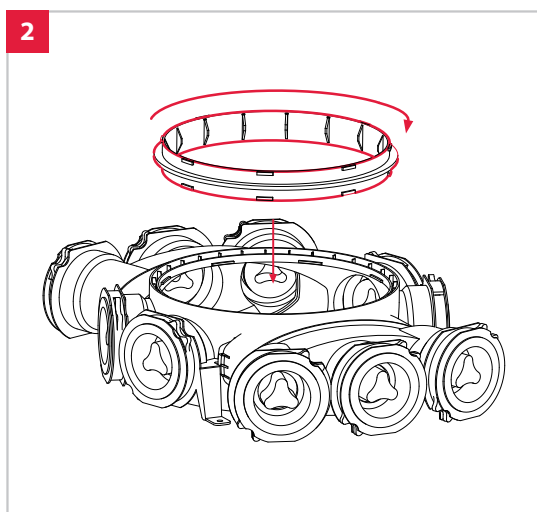


Варіант 2 - Поєднання по вертикалі

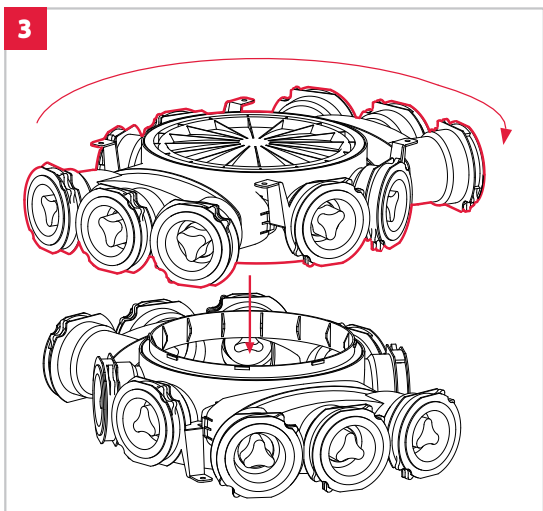
1 - Відкрутіть кришку розподільчого колектору з необхідної сторони у напрямку проти годинникової стрілки та зніміть її. Таку ж операцію виконайте на другому розподільчому колекторі. Переконайтесь, що ущільнюючі кільця знаходяться на своїх місцях.



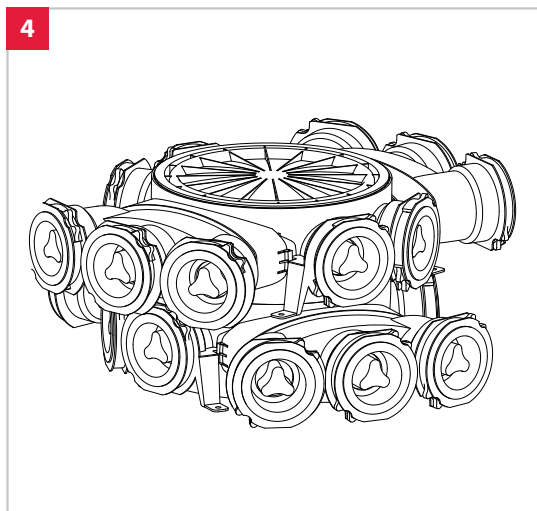
2 - В отвір від знятої кришки нижнього розподільчого колектора вставте вертикальну з'єднуючу муфту. Переконайтесь, що муфта правильно зайняла місце в середині розподільчого колектора, і після, поверніть її до упору в напрямку за годинниковою стрілкою.



3 - На з'єднувальну муфту встановіть додатковий розподільчий колектор, та поверніть його до упору в напрямку за годинниковою стрілкою.

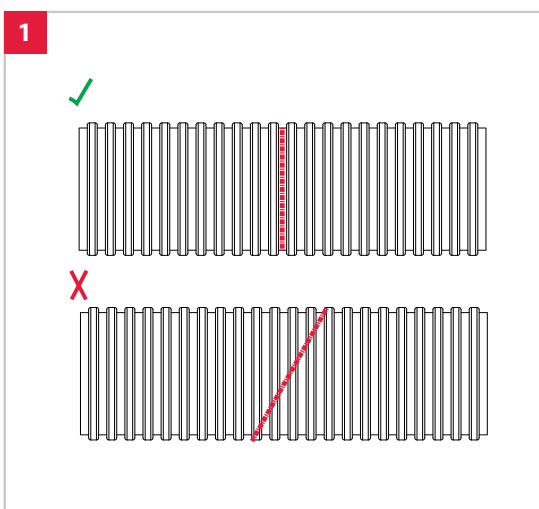


4 - Розподільчі колектори можна встановлювати у будь якому положенні по відношенню один-до-одного, в залежності від потреби.

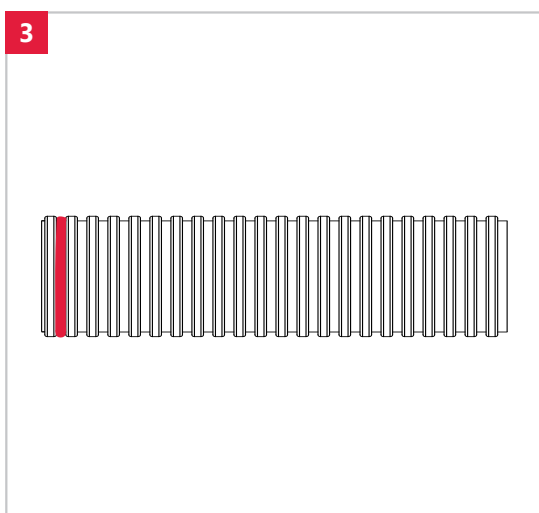


З'єднання розподільчих колекторів SpiderFlex AIR

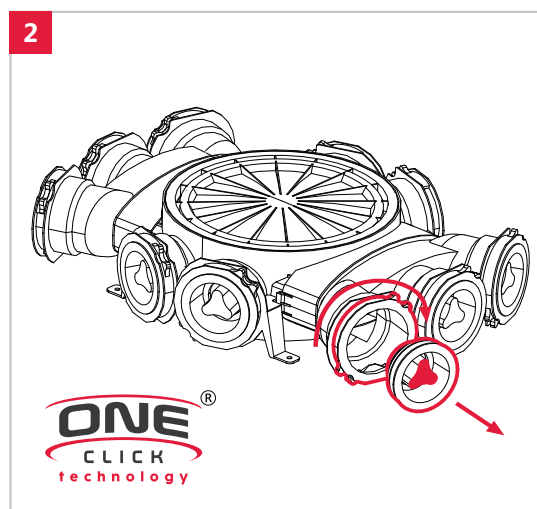
1 - Обріжте трубу до необхідної довжини. Різання має виконуватися під прямим кутом, між перерізами. Труба повинна бути обрізана рівно, без щербинок. Стружка з труби має бути видалена.



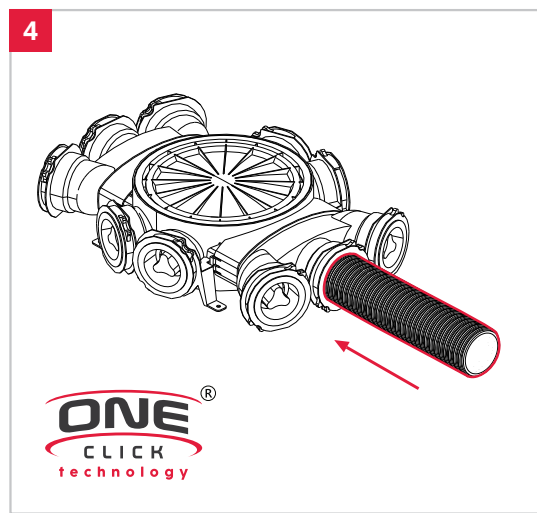
3 Надягніть ущільнююче кільце на перший перетин труби. Змочіть ущільнююче кільце водою для зменшення тертя.



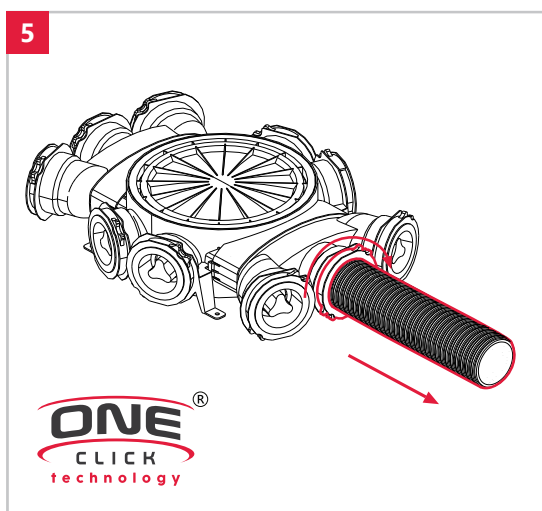
2 Поверніть монтажне кільце розподільчого колектору у відкрите положення, витягніть заглушку та зніміть з неї ущільнююче кільце. Після поверніть монтажне кільце у вихідне положення „Locked”



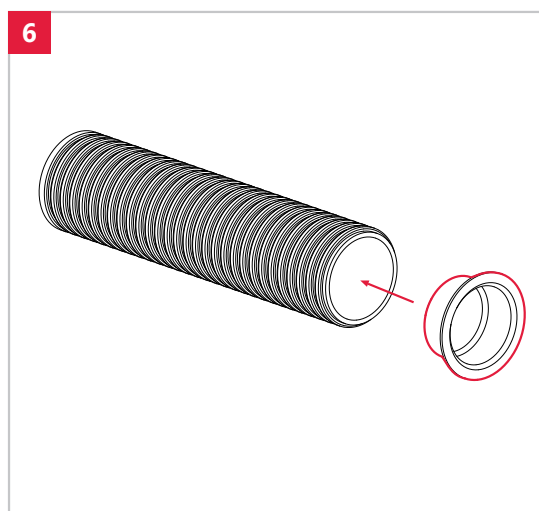
4 Вставте трубу до упору у вільний роз'єм розподільчого колектору. При правильному встановленні монтажне кільце прилягатиме до поверхні роз'єму. **УВАГА:** це з'єднання є герметичним і не вимагає використання додаткових герметиків. Усі невикористані роз'єми розподільчого колектору необхідно заглушити.



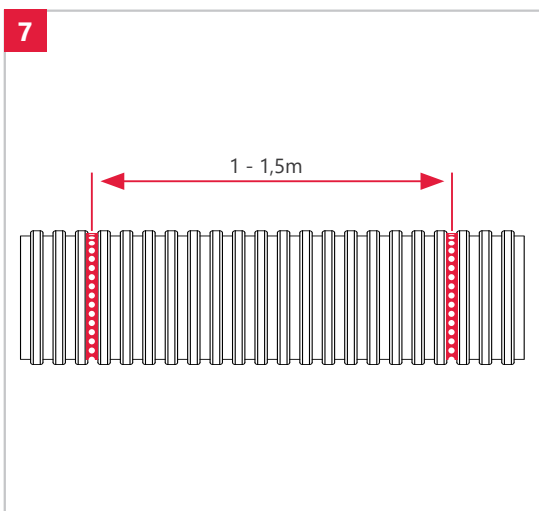
5 При необхідності вилучення труби з розподільчого колектору, поверніть монтажне кільце у роз'ємі у відкрите положення та вийміть трубу.



6 Під час проведення будівельних робіт, для захисту системи від забруднення, заглушіть вільні кінці труби.



7 Кріплення труб до поверхонь здійснюється за допомогою металевої ленти через кожні 1-1,5 м, а також безпосередньо за та перед з'єднаннями, біля розподільчих колекторів та пленум-боксів.

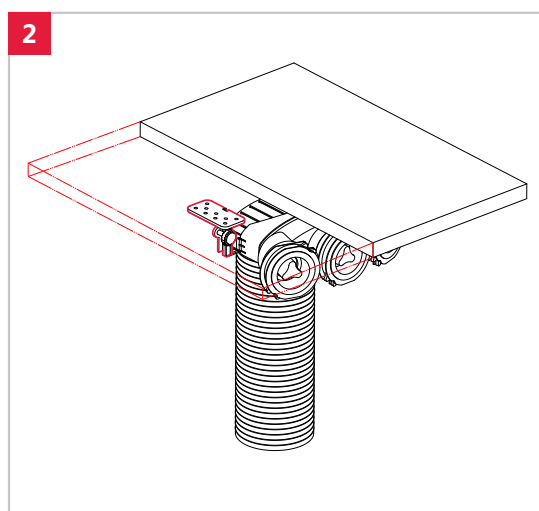
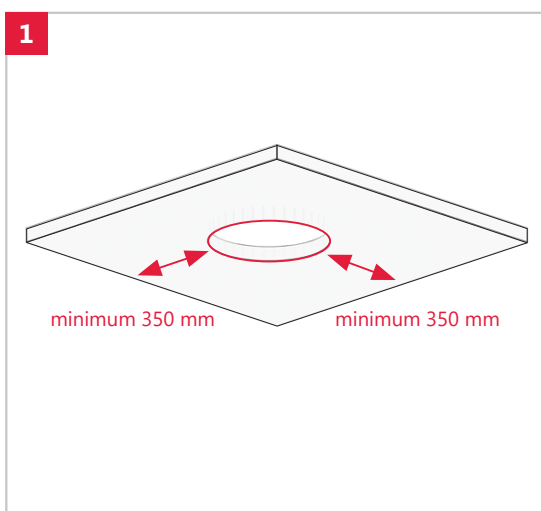


Пленум-бокс SpiderFlex 3x75mm/2x90mm

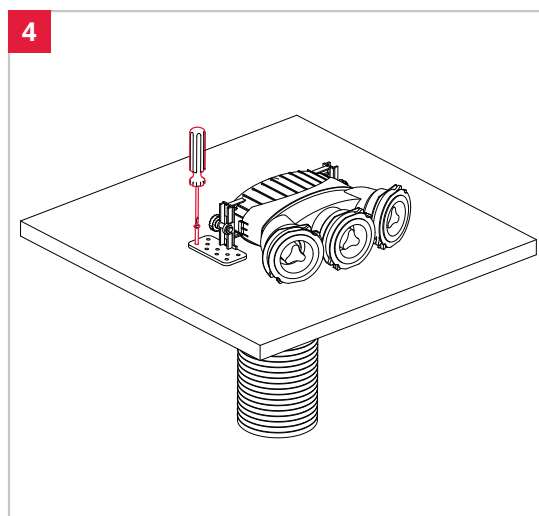
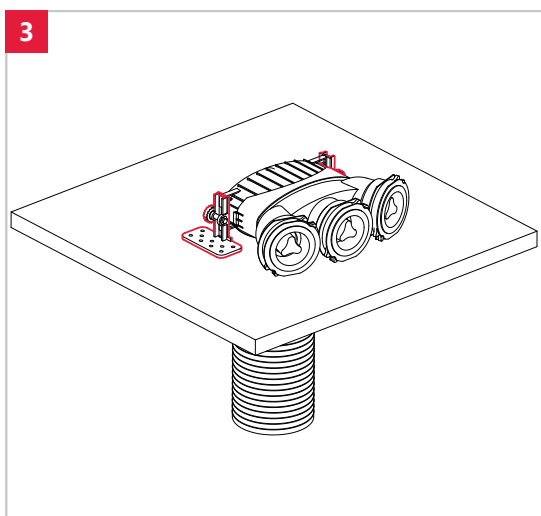
Пленум-боксы поставляются у заводській збірці, оснащені розпірними лапками, що регулюються по висоті. які дозволяють проводити установку, як у стельовій плиті, в ізоляційному шарі під стяжкою, так і в підвісній стелі.

- 1 Пленум-бокс повинен встановлюватися на відстані від торцевих стін на відстані 350 мм. Диаметр отвору під анемостат повинен бути не менш 135 мм.

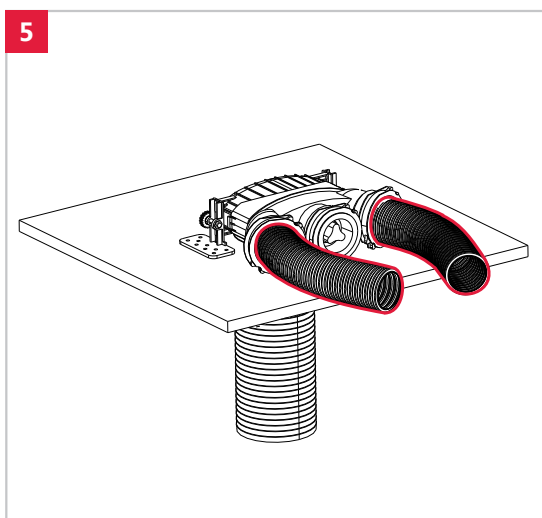
- 1 - 3 Відкрутіть регулювальні гвинти та витягніть розпірні лапки. Встановіть їх у бажане положення залежно від обраного типу установки, відрегулюйте висоту регулювальними гвинтами.
Увага: У разі встановлення на стелі, виконайте спочатку в стелі отвір.



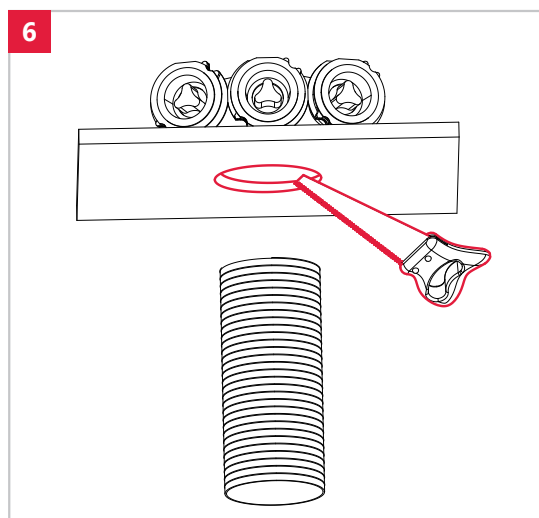
- 4 Прикріпіть надійно пленум-бокс до основи за допомогою, наприклад, гвинтів, використовуючи отвори в розпірних лапках. Диаметр отворів в лапках 5,3 мм.



- 5 Витягніть заглушку з роз'єму, надягніть ущільнююче кільце на першій перетин труби і ставте трубу до упору у вільний роз'єм. Переконайтесь, що монтажне кільце знаходиться у положенні „Locked”. При монтажі двох труб використовуйте два крайні отвори роз'ємів. Невикористані роз'єми залишайте заглушеними.



- 6 Обріжте зайвий кінець патрубку підключення анемостату під прямим кутом, в рівень поверхні стелі. На час виконання будівельних робіт на об'єкті, встановіть заглушку в отвір для уникнення попадання бруду у вентиляційну систему.



- 7 Після закінчення будівельних робіт змонтуйте анемостати у підготований раніше отвір.

