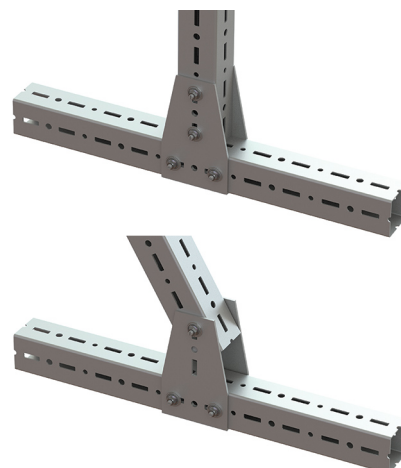
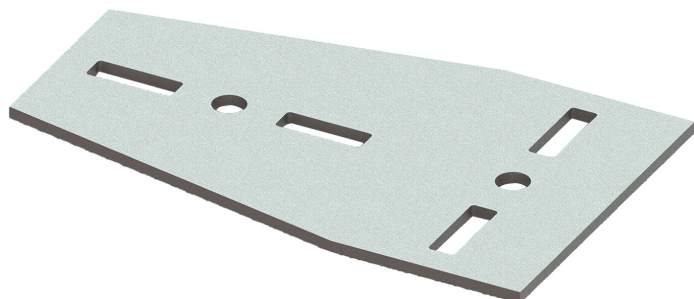


Махх Т-подібний з'єднувач

(H2 05 36)

для створення конструкцій з профілю Махх

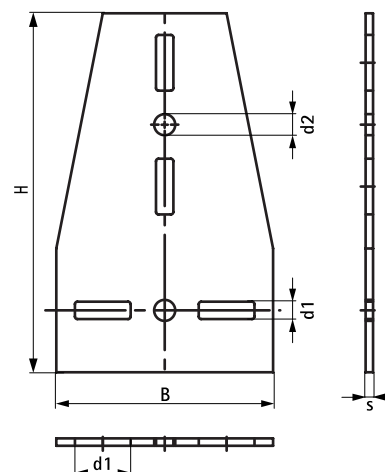


Особливості та переваги

- Т-подібний з'єднувач для профілю МАХХ
- радимо завжди використовувати з обох сторін
- також можна використовувати для зміцнення конструкцій Махх за допомогою стикового з'єднання
- матеріал: сталь S235JR
- оцинковка: гаряча

Арт. №	Тип	B (мм)	H (мм)	s (мм)	d1 (мм)	d2 (мм)	F _{a,x} (N)	F _{a,x 2} (H)	Уп.min
6589119	ТС80	175	270	5	45 x 14	17	5 000*	8 250**	1
6589911	ТС100	175	290	6	45 x 14	17	5 000*	8 250**	1

* = Монтаж кутownika за допомогою 1 шт. Гайка швидкого монтажу Махх (65219214)
 ** = Монтаж кутownika за допомогою 2 шт. Гайка швидкого монтажу Махх (65219214)



Комбінувати з

- Махх Heavy Профіль монтажний
- Махх Hammerfix Болт швидкого монтажу