



Інструкція з монтажу та технічного обслуговування для фахівців

Електричний опалювальний котел

Tronic Heat 3000/3500

4-12 кВт | 15-24 кВт



Зміст

1 Умовні позначення та вказівки щодо техніки безпеки	4
1.1 Умовні позначення	4
1.2 Загальні вказівки щодо техніки безпеки	4
2 Характеристики виробу	6
2.1 Огляд типів	6
2.2 Сертифікат відповідності	6
2.3 Використання за призначенням	6
2.4 Характеристики виробу по енергоспоживанню	6
2.5 Вказівки щодо встановлення	6
2.6 Вказівки щодо експлуатації	6
2.7 Антифриз та інгібітори	7
2.8 Норми, приписи та положення	7
2.9 Інструменти, матеріали та допоміжні засоби	7
2.10 Мінімальні відстані та займистість будівельних матеріалів	7
2.11 Опис виробу	8
2.12 Конструкція опалювального котла	9
2.12.1 Tronic Heat 3000/ Tronic Heat 3500 4–12 кВт	9
2.12.2 Tronic Heat 3000/ Tronic Heat 3500 15–24 кВт	10
2.13 Комплект поставки	11
2.13.1 Додаткові комплектуючі, які необхідно замовити окремо	11
2.13.2 Додаткове приладдя	11
2.14 Фірмова табличка	11
2.15 Габарити	12
2.16 Технічні характеристики	13
3 Транспортування	14
3.1 Транспортування	14
4 Монтаж	14
4.1 Монтаж	14
4.2 Перед монтажем	14
4.3 Інтервали	14
4.4 Демонтаж кожуха котла	15
4.5 Монтаж котла	15
4.5.1 Шаблони кріплення опалювального котла на стіні	16
4.6 Встановлення гідравлічних патрубків	18
4.7 Наповнення системи опалення та перевірка герметичності	18
4.7.1 Перевірте воду та заповніть систему водою	18
4.7.2 Захист насоса	19
4.7.3 Автоматичне видалення повітря з опалювального котла	20
5 Підключення до електромережі	20
5.1 Мережеве підключення	20
5.1.1 Підключення до електромережі 4–12 кВт (3-проводова електромережа)	21
5.1.2 Підключення до електромережі 4–24 кВт (5-проводова електромережа)	21
5.1.3 Підведення кабелю живлення	22
5.2 Схема електричних з'єднань	23
5.2.1 Схема з'єднань опалювального котла Tronic Heat 3000/3500	23
5.2.2 Електроніка опалювального котла	26
5.2.3 Роз'єм кімнатного термостата (PA00=1)	27
5.2.4 Керування опалювальним котлом за допомогою зовнішнього блокування котла (нейтральний провід):(SE07=1)	27
5.2.5 Керування опалювальним за допомогою зовнішнього блокування котла (фазний провід) (SE07=1)	28
5.2.6 Блокування опалювального котла та керування за допомогою зовнішнього блокування котла (нейтральний провід) (SE07=1)	28
5.2.7 Керування опалювальним котлом за допомогою зовнішнього блокування котла (зовнішній нейтральний провід) (SE07=1)	29
5.2.8 Керування опалювальним котлом через зовнішнього блокування котла (зовнішня потужність) (SE07=1)	29
5.2.9 Керування опалювальним котлом без кімнатного термостата та зовнішнього блокування котла (та без блокування котла)	30
5.2.10 Керування нагріванням гарячої води через датчик температури гарячої води або контакт термостата гарячої води (SE09 = 1; SE10 = 1/0; SE11, 12, 13, 14)	30
5.2.11 Керування нагріванням води за допомогою двох насосів (зі зворотним клапаном) (SE09 = 1; SE10 = 1/0; SE11, 12, 13, 14)	31
5.2.12 Керування опалювальним котлом як додатковим джерелом тепла за допомогою датчика температури додаткового джерела або контакту термостата додаткового джерела (SE09 = 2; SE10 = 1/0; SE11, 12, 13, 14)	31
5.2.13 Роз'єм зовнішнього датчика температури для мінімальної кімнатної температури або додаткового кімнатного термостату (SE09 = 3 або 4)	32
6 Введення в експлуатацію	33
6.1 Перед експлуатацією	33
6.2 Перше введення в експлуатацію	33
6.2.1 Перевірка та розблокування запобіжного обмежувача температури	33
6.2.2 Перевірка термостата опалювального котла	33
6.2.3 Перевірка запобіжного клапана	33
6.3 Протокол введення в експлуатацію	34
7 Техобслуговування опалювального котла	35
7.1 Експлуатація	35
7.2 Техобслуговування опалювального котла	35
7.3 Регулювання опалення	38
7.3.1 Термостат ввімкнення/вимкнення	38
7.3.2 Адаптивне керування	38
7.3.3 PID-регулювання	38
7.4 Інші функції опалювального котла	39
7.4.1 Функція захисту від замерзання	39
7.4.2 Короткочасний запуск насоса	39

7.4.3	Індикація температури та функції опалювального котла нижче 0°C за умови вимкненої функції захисту від замерзання	39
7.4.4	Поперемінне використання нагрівальних елементів	39
7.5	Виведення опалювального котла з експлуатації	39
7.6	Перелік робочих параметрів	40
7.7	Перелік сервісних параметрів	41
8	Чищення та техобслуговування	44
8.1	Чищення котла	44
8.2	Перевірка робочого тиску, доливання води в систему опалення та спускання повітря	44
8.3	Доливання води в систему опалення та спускання повітря з установки	45
8.4	Протокол діагностики та техобслуговування	46
9	Інструкції з проектування	47
9.1	Напір насоса опалювального контуру та приклади з гідравлічною системою	47
9.2	Приклад установки	48
10	Захист довкілля та утилізація	50
11	Несправності	51
11.1	Несправності та їх усунення	51
11.2	Індикація несправності опалювального котла	54


1 Умовні позначення та вказівки щодо техніки безпеки


1.1 Умовні позначення


Вказівки з техніки безпеки

У вказівках із техніки безпеки зазначені сигнальні символи, тип і важкість наслідків в разі недотримання правил техніки безпеки.

Наведені нижче сигнальні слова мають такі значення і можуть використовуватися в цьому документі:


 **НЕБЕЗПЕКА**
НЕБЕЗПЕКА означає тяжкі людські травми та небезпеку для життя.

 **ПОПЕРЕДЖЕННЯ**
ПОПЕРЕДЖЕННЯ означає можливість виникнення тяжких людських травм і небезпеки для життя.

 **ОБЕРЕЖНО**
ОБЕРЕЖНО означає ймовірність виникнення людських травм легкого та середнього ступеню.

УВАГА
УВАГА означає ймовірність пошкоджень обладнання.

Важлива інформація

 Важлива інформація без небезпеки для людей чи пошкодження обладнання позначена таким інформативним символом.

Інші символи

Символ	Значення
▶	Крок процедури
→	Посилання на інші місця в документі
•	Перелік/запис в таблиці
–	Перелік/запис в таблиці (2-й рівень)

Таб. 1

1.2 Загальні вказівки щодо техніки безпеки

Вказівки для цільової групи

Ця інструкція з монтажу та техобслуговування призначена для фахівців, які займаються встановленням системами водопроводу, тепло- й електротехнікою. Обов'язково дотримуйтеся вказівок в усіх інструкціях. Недотримання цих приписів може призвести до пошкодження обладнання та/або травмування, яке становить небезпеку для життя.

- ▶ Перед встановленням слід прочитати інструкцію з монтажу та технічного обслуговування (теплогенератора, регулятора опалення тощо).
- ▶ Необхідно дотримуватися вказівок щодо техніки безпеки та попереджень.

- ▶ Також слід дотримуватися регіональних приписів, технічних норм і директив.
- ▶ Виконані роботи потрібно документувати.

Загальні вказівки щодо техніки безпеки

Недотримання вказівок щодо техніки безпеки може призвести до людських травм, зокрема до смертельних, а також до пошкодження обладнання та заподіяння шкоди навколишньому середовищу.

- ▶ Перед введенням установки в експлуатацію уважно прочитайте правила техніки безпеки.
 - ▶ Установку, перше введення в експлуатацію, а також техобслуговування та підтримку в належному стані повинні здійснювати фахівці спеціалізованого підприємства.
 - ▶ Чищення та техобслуговування приладу необхідно проводити щонайменше раз на рік. При цьому перевіряйте всю опалювальну установку на бездоганність функціонування. Виявлені недоліки усувайте відразу.
 - ▶ Дотримуйтеся відповідних інструкцій для компонентів установки, приладдя та запасних частин.
 - ▶ Переконайтеся в тому, що опалювальний котел використовується за передбаченим для його типу цільовим призначенням.
 - ▶ Після розпакування опалювального котла перевірте комплектність поставки.
-  **Небезпека через недотримання техніки безпеки в аварійних випадках, наприклад під час пожежі**
- ▶ Ніколи не піддавайте своє життя небезпеці. Власна безпека завжди повинна бути понад усе.

Пошкодження через неправильне обслуговування

Неправильне обслуговування може призвести до тілесних ушкоджень та/або пошкодження майна.

- ▶ Стежте за тим, щоб доступ до приладу мали тільки особи, які пройшли навчання та мають допуск до роботи з цим обладнанням.
- ▶ Монтаж, введення в експлуатацію, а також технічне обслуговування й поточний ремонт мають виконувати тільки фахівці спеціалізованої компанії, уповноваженої

▲ Монтаж, введення в експлуатацію та техобслуговування

Монтаж, введення в експлуатацію та технічне обслуговування мають здійснювати тільки зареєстровані фахівці спеціалізованої компанії.

- ▶ Перевірте комплект поставки на цілісність. Установлюйте тільки деталі, що не мають дефектів.
- ▶ Дотримуйтеся застосованих інструкцій до компонентів установки, додаткових комплектуючих та запасних частин.
- ▶ Опалювальний котел потрібно завжди експлуатувати тільки з правильним робочим тиском.
- ▶ Щоб уникнути пошкоджень унаслідок надмірного тиску, у жодному випадку не закривайте запобіжні клапани. Під час нагрівання вода може витікати на запобіжному клапані опалювального контуру та трубопроводу гарячої води.
- ▶ Установлюйте прилад лише у захищеному від низьких температур приміщенні.
- ▶ Установлюйте прилад лише в приміщенні з максимальною кімнатною температурою 35°C.
- ▶ Не зберігайте та не залишайте легкозаймисті матеріали або рідини поблизу приладу.
- ▶ Дотримуйтеся безпечних монтажних відстаней відповідно до цієї інструкції та встановлених норм.
- ▶ Підключення електричного опалювального котла до мережі має здійснюватися з дозволу місцевої організації, яка постачає електроенергію. Кінцевий споживач повинен отримати дозвіл до купівлі опалювального котла.

▲ Небезпека для життя через ураження струмом!

- ▶ Підключення електропровідних деталей і підключення до електромережі може здійснювати тільки кваліфікований персонал після проведення всіх перевірок і оглядів. Дотримуйтесь схеми з'єднань.
- ▶ Перед демонтажем кожуха опалювального котла від'єднайте електропостачання котла та переконайтеся в тому, що він випадково не ввімкнеться знову.
- ▶ Перш ніж здійснювати будь-які роботи, повністю від'єднайте електропостачання приладу (наприклад, за допомогою захисного вимикача/запобіжника).

- ▶ Прилад призначений для використання за звичайних зовнішніх умов ЗКЗ відповідно до EN 60721-3-3.
- ▶ Неправильне підключення опалювального котла може призвести до пошкоджень, за які виробник не несе відповідальності.

▲ Діагностика та техобслуговування

- ▶ Ми рекомендуємо укласти зі спеціалізованим підприємством договір на техобслуговування й діагностику та щорічно здійснювати обслуговування приладу.

За безпечну та екологічну експлуатацію системи опалення несе відповідальність користувач.

- ▶ Дотримуйтеся вказівок техніки безпеки, що наведено в розділі «Техобслуговування та чищення».

▲ Оригінальні запчастини

Виробник не несе відповідальності за пошкодження, які виникли внаслідок використання не оригінальних запчастин.

- ▶ Використовуйте тільки оригінальні запчастини та додаткове обладнання фірми-виробника.

▲ Пошкодження внаслідок замерзання

Якщо система не експлуатується, є вірогідність замерзання:

- ▶ Дотримуйтеся вказівок щодо захисту від замерзання.
- ▶ За рахунок додаткових функцій, наприклад, нагрів води або блокування, установку можна не вимикати.
- ▶ У разі виникнення неполадок їх потрібно негайно усунути.

▲ Вказівки клієнту (користувачеві)

- ▶ Інформуйте клієнтів про принцип дії опалювального приладу та проведіть інструктаж з обслуговування.
- ▶ Повідомте клієнта про те, що заборонено самостійно виконувати заміну та ремонт приладу.
- ▶ Повідомте клієнта про те, що дітям заборонено знаходитися біля джерела тепла без нагляду дорослих.
- ▶ Слід заповнити та передати користувачу протокол введення в експлуатацію, який є частиною цієї документації.
- ▶ Передайте клієнту технічну документацію.

2 Характеристики виробу

Ця інструкція містить важливу інформацію для безпечного та правильного монтажу, введення в експлуатацію та техобслуговування опалювального котла.

Інструкція розроблена для фахівців, які мають спеціальну освіту та досвід у галузі опалення та в поводженні з системами опалення.


2.1 Огляд типів

Ця інструкція містить опис таких типів котлів:

Позначення	Потужність
Tronic Heat 3000 без насоса та мембранного компенсаційного бака	4–12 кВт
Tronic Heat 3500 з насосом і мембранним компенсаційним баком	4–12 кВт
Tronic Heat 3000 без насоса та мембранного компенсаційного бака	15–24 кВт
Tronic Heat 3500 з насосом і мембранним компенсаційним баком	15–24 кВт

Таб. 2 Огляд типів

2.2 Сертифікат відповідності

 По конструкції та робочих характеристиках цей виріб відповідає Європейським директивам, а також додатковим національним вимогам. Відповідність підтверджено маркуванням.

Ви можете вимагати документ про відповідність продукції. Звертайтеся за адресою, що вказана на зворотному боці інструкції.

2.3 Використання за призначенням

Опалювальний котел дозволено встановлювати лише для нагрівання води в системі опалення та приготування гарячої води.

Опалювальний котел призначений для встановлення в системах центрального опалення для багатоквартирних будинків, квартир та аналогічних об'єктів.

Його можна підключати до закритої системи опалення, а також до системи буферних баків-накопичувачів (опосередковане нагрівання води). Його можна встановлювати в наявні закриті системи опалення разом із котлом на твердому паливі. Промислове застосування приладів для технологічних процесів виготовлення теплової енергії не дозволяється.

Дотримуйтеся інструкції з експлуатації, даних на таблиці з позначенням типу приладу та технічних характеристик.

Використовуйте та експлуатуйте прилад лише за призначенням.

2.4 Характеристики виробу по енергоспоживанню

Характеристики енергоспоживання виробу див. в інструкції з експлуатації для користувача. Виріб належить до класу енергоефективності D згідно з постановами ЄС № 811/2013, № 812/2013, № 813/2013 і № 814/2013 у додаток до Директиви 2010/30/ЄС.

2.5 Вказівки щодо встановлення



Використовуйте тільки оригінальні запчастини від виробника або дозволене виробником приладдя. Виробник не несе відповідальності за пошкодження, які виникли внаслідок використання не оригінальних запчастин.

Під час монтажу опалювального приладу необхідно звернути увагу на такі фактори:

- місцеві будівельні норми щодо правил встановлення
- приписи та норми щодо оснащення системи опалення, необхідні для дотримання техніки безпеки,
- місцеві вимоги до місця монтажу.

2.6 Вказівки щодо експлуатації

Під час експлуатації системи опалення дотримуйтеся таких вказівок:

- ▶ Опалювальний котел має працювати за допустимою максимальній температури 85 °С, мінімального тиску 0,6 бар і максимального тиску 3 бар. Ці показники потрібно постійно перевіряти під час експлуатації.
- ▶ Опалювальний котел можуть використовувати лише дорослі особи, ознайомлені з інструкціями та режимом роботи опалювального котла.
- ▶ У жодному разі не закривайте запобіжний клапан (→ Мал. 1, стор. 9, [15])
- ▶ Не зберігайте займісті предмети на опалювальному котлі чи поблизу нього (дотримуйтеся безпечної чи мінімально допустимої відстані).
- ▶ Для очищення поверхні опалювального котла використовуйте тільки незаймісті засоби.
- ▶ Не зберігайте займісті речовини у приміщенні для встановлення котла (наприклад, керосин, рідке паливо).
- ▶ Під час експлуатації всі кришки забороняється відкривати.
- ▶ Дотримуйтеся безпечних інтервалів відповідно до місцевих норм.

2.7 Антифриз та інгібітори

Опалювальний котел обладнано функцією захисту від замерзання, яка активується за замовчуванням. Тому використання антифризу не є обов'язковим.

УВАГА

Можливі пошкодження майна та анулювання гарантії за умови використання антифризу!

Використання антифризу скорочує термін служби котла, зокрема нагрівальних елементів та всієї системи опалення. Також погіршуються теплопередача та коефіцієнт корисної дії опалювального котла.

- ▶ Захистіть виріб і, за можливості, не використовуйте антифриз.

Якщо використання антифризу уникнути неможливо, використовуйте засіб, який спеціально призначено для систем опалення. Antifrogen N.

- ▶ Використовуйте антифриз відповідно до інструкцій виробника, однак максимальна рекомендована концентрація становить 30% (тобто до -18°C). Використання більш високої концентрації антифризу призводить до значного зниження терміну служби насоса.
- ▶ Під час проведення регулярних перевірок і налаштувань дотримуйтесь інструкцій виробника антифризу.



Перш ніж наповнювати систему опалення водою, ретельно очистити систему та промити її. Для цього недостатньо просто наповнити систему водою (спорожнити та наповнити).



Захист системи опалення від замерзання (→розділ 7.4.1, стор. 39)

2.8 Норми, приписи та положення



Для монтажу й експлуатації системи опалення:

- ▶ Дотримуйтеся місцевих норм і положень.
- ▶ Дотримуйтеся даних на фірмовій табличці опалювального котла.

Для безпеки, проектування, монтажу, експлуатації та обслуговування необхідно дотримуватися чинних норм і приписів.

- EN 50110-1:2003 — Використання та робота з електроустановками
- EN 55014:2001 — Електромагнітна сумісність — Вимоги до побутових приладів, електроінструментів і подібних пристроїв
- EN 60 335-1+ed.2:2003 Побутові електроприлади
- EN 60 335-1+ed.2 zm.A1:2005 Побутові електроприлади
- EN 61000-3-2 ред. 3: 2006 Електромагнітна сумісність (EMC) — Межа випромінювання гармонійного струму
- EN 61000-3-3:1997 Електромагнітна сумісність (EMC) — Обмеження коливання напруги та подача низької напруги в розподільній електромережі

2.9 Інструменти, матеріали та допоміжні засоби

Для монтажу та техобслуговування опалювального котла необхідні:

- стандартні інструменти, які застосовуються для встановлення систем опалення, електро- і водопроводів.

2.10 Мінімальні відстані та займистість будівельних матеріалів

- ▶ В різних країнах можуть застосовуватися інші мінімальні відстані ніж ті, що будуть перелічені далі.
- ▶ Дотримуйтеся місцевих приписів з електромонтажу та мінімальних відстаней.
- ▶ Допустима мінімальна відстань зовнішніх контурів котла для важкозаймистих матеріалів і матеріалів середньої займистості (які після займання без подачі теплової енергії згасають — ступінь займистості В) становить 200 мм.
- ▶ Мінімальна відстань для легкозаймистих матеріалів (після займання горять далі самостійно, ступінь займистості) становить 400 мм. Потрібно також дотримуватися відстані 400 мм, якщо ступінь займистості не визначено.
- ▶ На котлі та навколо нього в радіусі, який менший ніж безпечна відстань, забороняється складати предмети із займистих матеріалів. У приміщенні для встановлення котла забороняється зберігати займисті матеріали (деревину, папір, гуму, бензин, мастило й інші займисті та леткі речовини).

Приклади займистості будівельних матеріалів		
A	Незаймисті	
A1:	Незаймисті	Азбест, цегла, керамічний настінний кахель, випалена глина, будівельний розчин, штукатурення (без органічних добавок)
A2:	Із невеликою кількістю горючих домішок	Гіпсокартонні плити, базальтові пластини, скловолокно
B	Займисті	
B1:	Важкозаймисті	Букова та дубова деревина, покрита деревина, повстина
B2:	Середньої займистості	Соснова, модринова та ялинова деревина, оброблена деревина
B3:	Займисті	Асфальт, картон, целюлоза, бітумний папір, деревинно-волокниста плита, корковий матеріал, поліуретан, полістирол, поліпропілен, поліетилен, волокно для підлоги

Таб. 3 Займистість будівельних матеріалів

2.11 Опис виробу

Основні компоненти електричного опалювального котла:

- Корпус опалювального котла
- Монтажна плита
- Кожух котла
- Електронна панель керування
- Силові елементи
- Реле тиску системи опалення
- Запобіжний обмежувач температури (STB)
- Запобіжний клапан

Для опалювальних котлів серії 3500 доступне таке додаткове обладнання:

- Насос
- Мембранний компенсаційний бак

Монтажна плита електричного опалювального котла кріпиться до стіни за допомогою гвинтів і дюбелів, які входять до комплекту постачання.

Корпус опалювального котла виконаний зі сталевго листа та має теплоізоляцію, яка зменшує втрати тепла. Ізоляція слугує також для зменшення шуму і сприяє безшумній роботі установки. У корпусі опалювального котла вбудовані електричні нагрівальні елементи (їхня кількість залежить від потужності опалювального котла).

Кожух опалювального котла складається зі сталевго листа, який покрито шаром Kothaxit. В оглядовому віконці кожуха знаходиться електронна панель керування з дисплеєм і кнопками керування.

Запобіжник і головний вимикач знаходяться в опалювальному котлі.

За допомогою електронної панелі керування можна регулювати температуру води в корпусі опалювального котла, а запобіжний обмежувач температури захищає корпус котла від перегрівання.

Температура лінії подачі відображається на дисплеї. За допомогою кнопок можна встановлювати потрібні значення для опалювального котла. Тиск у системі опалення вимірюється за допомогою манометра, який знаходиться знизу опалювального котла.

Вимикач тиску опалювального котла контролює мінімальний робочий тиск води 0,6 бар у системі опалення. При низькому тиску опалювальний котел блокується.

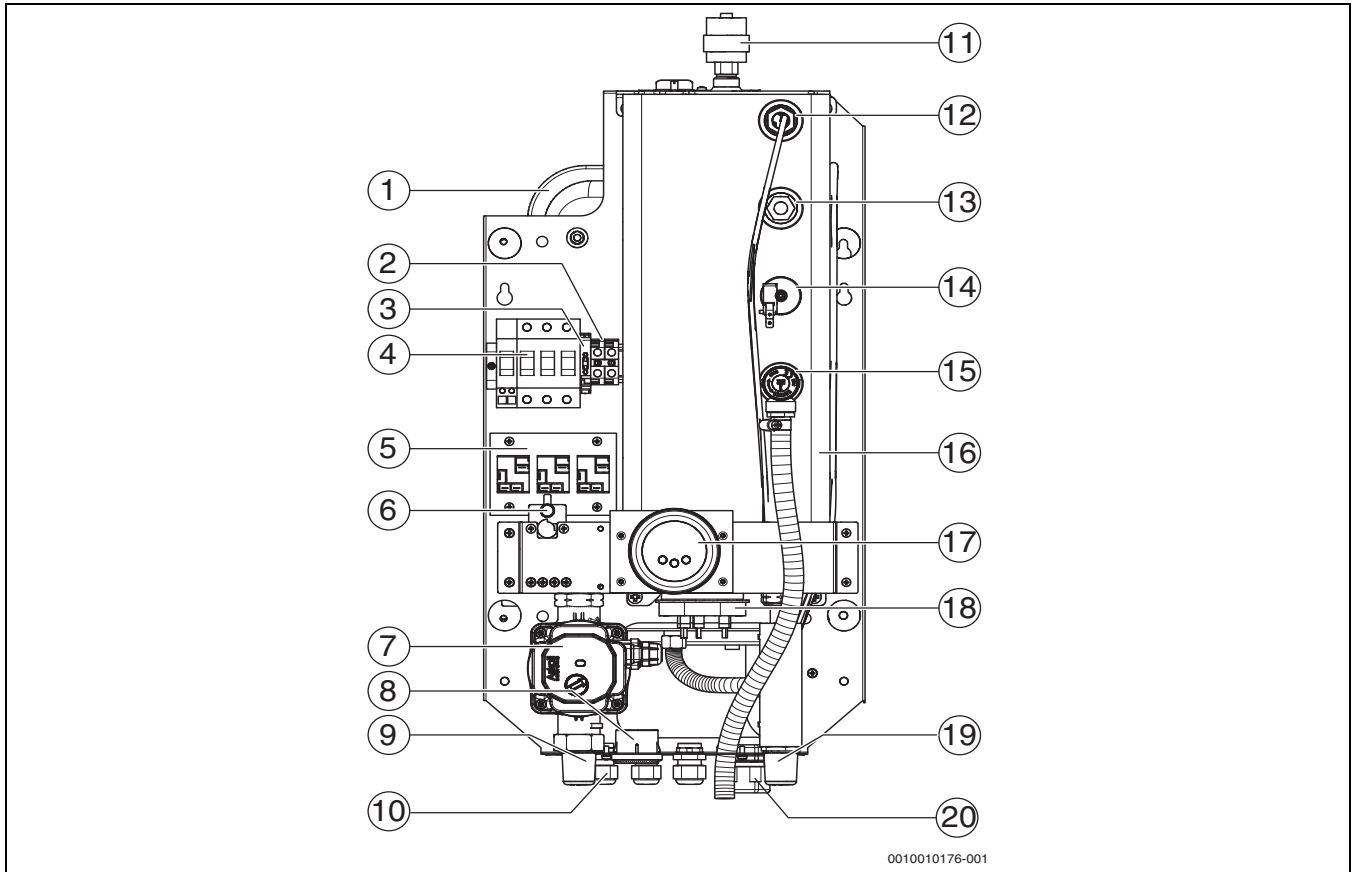
На дисплеї відображається інформація про поточний стан опалювального котла, а також про наявні несправності.

2.12 Конструкція опалювального котла

2.12.1 Tronic Heat 3000/ Tronic Heat 3500 4-12 кВт



До складу опалювального котла Tronic Heat 3000 не входять насос і мембранний компенсацийний бак.



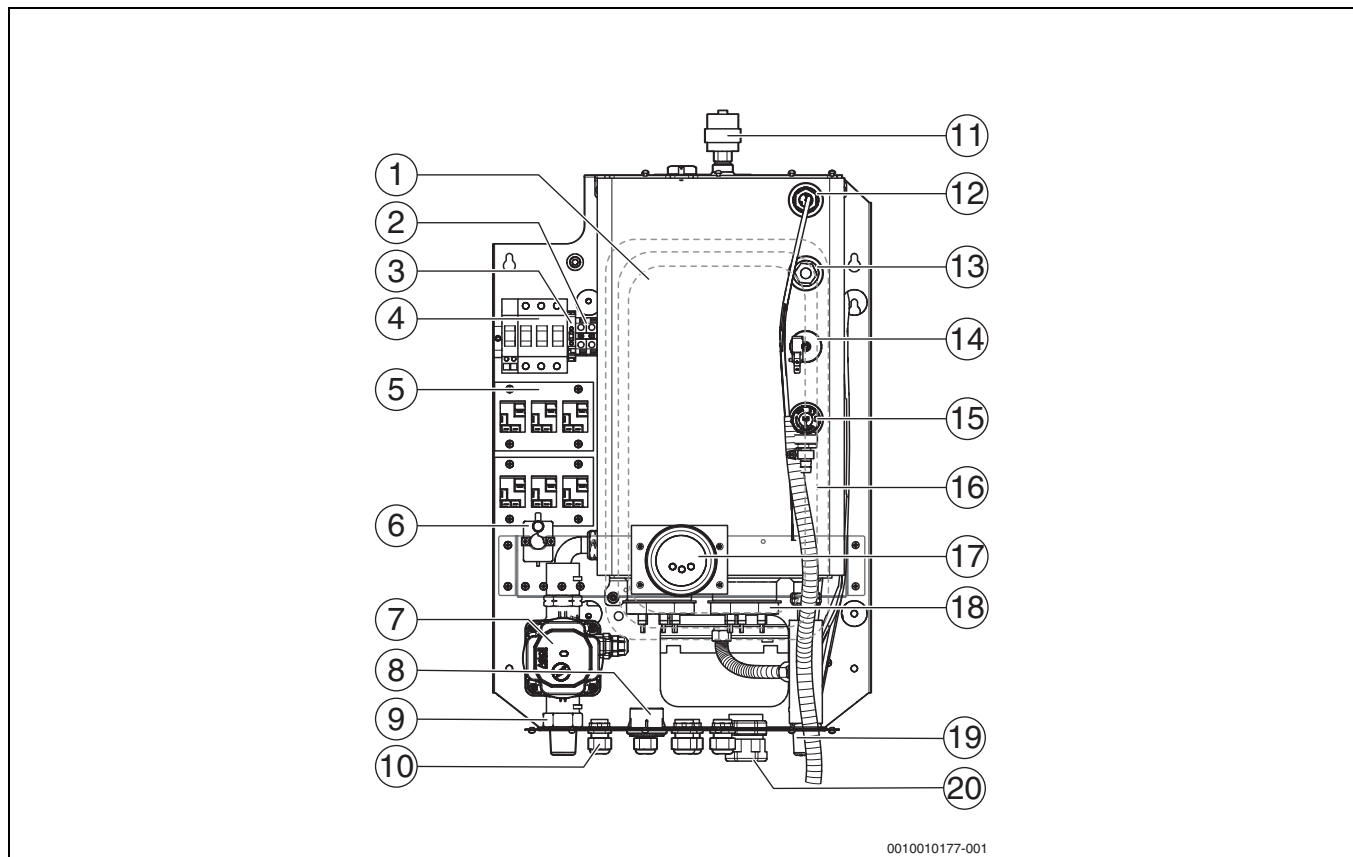
Мал. 1 Функціональні елементи котла Tronic Heat 3000/Tronic Heat 3500 4-12 кВт

- [1] Мембранний компенсацийний бак
- [2] Клеми "N"
- [3] Запобіжник системи керування/4AF
- [4] Головний вимикач
- [5] Реле
- [6] Запобіжний обмежувач температури (STB)
- [7] Насос
- [8] Манометр
- [9] Зворотна лінія опалювального котла (RK)
- [10] Введення контрольного кабелю
- [11] Вентиляційний клапан
- [12] Заглибна гільза для датчика температури
- [13] Зворотний клапан манометра
- [14] Гідравлічний вимикач
- [15] Запобіжний клапан
- [16] Корпус опалювального котла з ізоляцією
- [17] Електронна панель керування
- [18] Нагрівальний елемент
- [19] Пряма лінія подачі опалювального котла (VK)
- [20] Кабельний канал

2.12.2 Tronic Heat 3000/ Tronic Heat 3500 15–24 кВт



До складу опалювального котла Tronic Heat 3000 не входять насос і мембранний компенсаційний бак.



Мал. 2 Функціональні елементи котла Tronic Heat 3000/Tronic Heat 3500 15–24 кВт

- [1] Мембранний компенсаційний бак
- [2] Клеми "N"
- [3] Запобіжник системи керування/4AF
- [4] Головний вимикач
- [5] Реле
- [6] Запобіжний обмежувач температури (STB)
- [7] Насос
- [8] Манометр
- [9] Зворотна лінія опалювального котла (RK)
- [10] Введення контрольного кабелю
- [11] Вентиляційний клапан
- [12] Заглибна гільза для датчика температури
- [13] Зворотний клапан манометра
- [14] Гідравлічний вимикач
- [15] Запобіжний клапан
- [16] Корпус опалювального котла з ізоляцією
- [17] Електронна панель керування
- [18] Нагрівальний елемент
- [19] Прямая лінія подачі опалювального котла (VK)
- [20] Кабельний канал

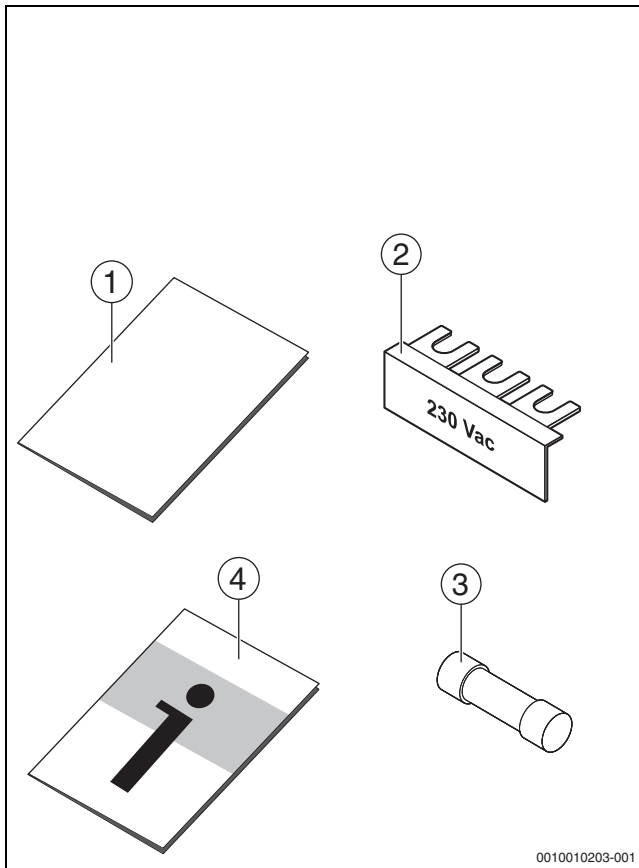
2.13 Комплект поставки

Під час поставки опалювального котла:

- ▶ Під час поставки перевірте упаковку на цілісність.
- ▶ Перевірте комплектність поставки.



Мембранний компенсаційний бак і насос не входять до комплекту поставки опалювального котла Tronic Heat 3000. Ці деталі слід установити та вмонтувати згідно із чинними нормами та приписами, які стосуються установки.



Мал. 3 Комплект поставки

Поз.	Компонент	Кількість
–	Електричний опалювальний котел для настінного монтажу Tronic Heat	1
1	Зразок кріплення опалювального котла на стіні	1
2	Перемичка 230 В АС (для опалювального котла 4–12 кВт)	1
3	Запобіжник 4AF/1500	1
4	Технічна документація	1
–	Монтажний набір (гвинти, гайки)	1

Таб. 4 Комплект поставки

2.13.1 Додаткові комплектуючі, які необхідно замовити окремо

Нижче наведено додаткове обладнання, яке не входить у комплект поставки, але є необхідним для функціонування системи опалення.

- Мембранний компенсаційний бак (Tronic Heat 3000)
- Насос (Tronic Heat 3000)

2.13.2 Додаткове приладдя

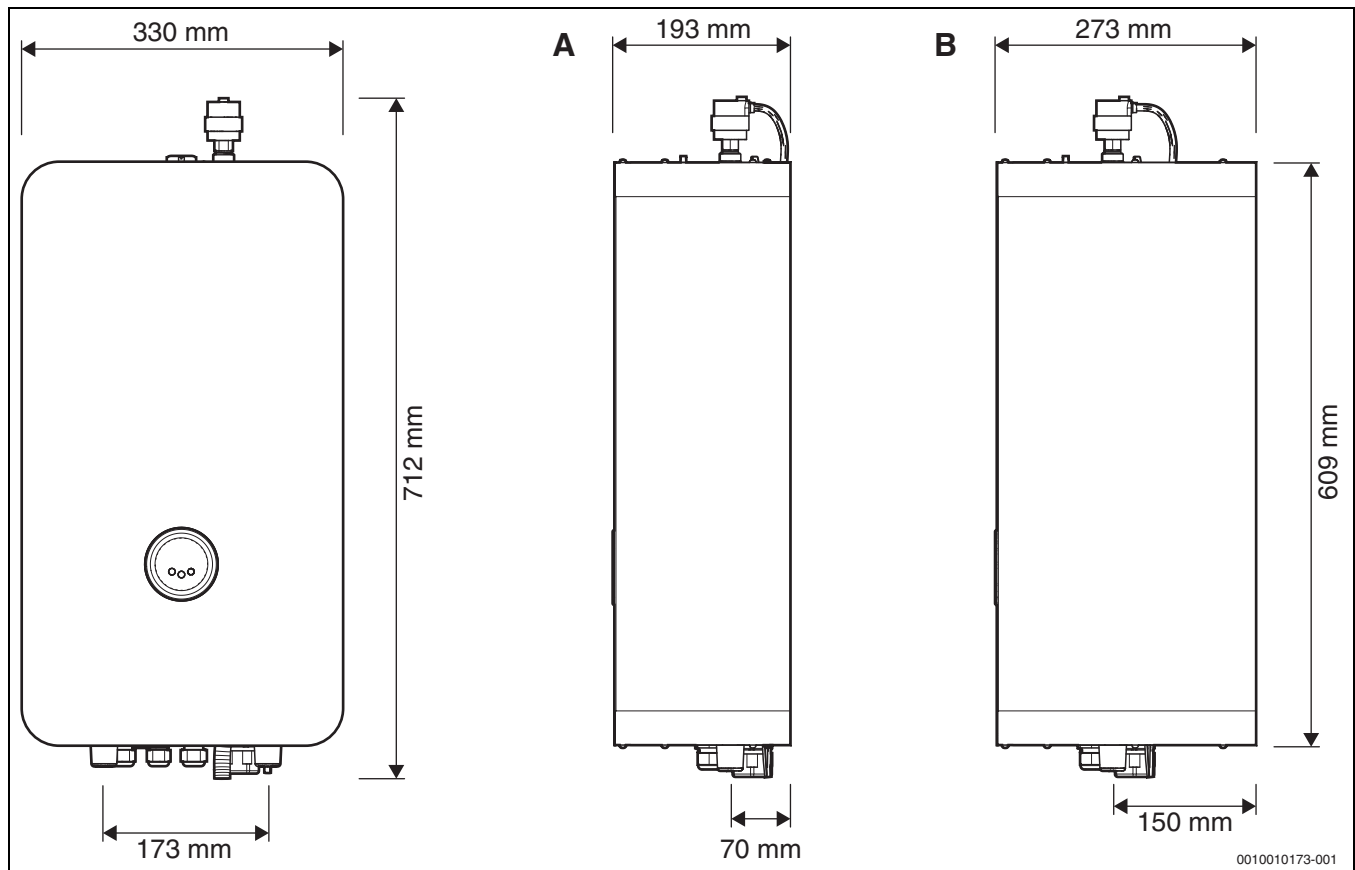
- Кімнатний термостат ST290 (v02) тип Ввімк./Вимк
- Кімнатний термостат ST290 (v03) бездротовий
- Набір: зовнішній з'єднувальний елемент для гарячої води/ додаткового джерела (3-ходовий клапан, підсилювач 230 В АС Honeywell і зовнішній датчик температури)
- Додатковий датчик температури 10K/25°C Beta 3977 – 2 м
- Реле температури для системи опалення підлоги
- Модуль ELB-EKR для додаткових і допоміжних функцій опалювального котла
- Модуль ELB-KASK для функції каскаду опалювальних котлів
- З'єднувальна трубка (довжина 235 мм)

2.14 Фірмова табличка

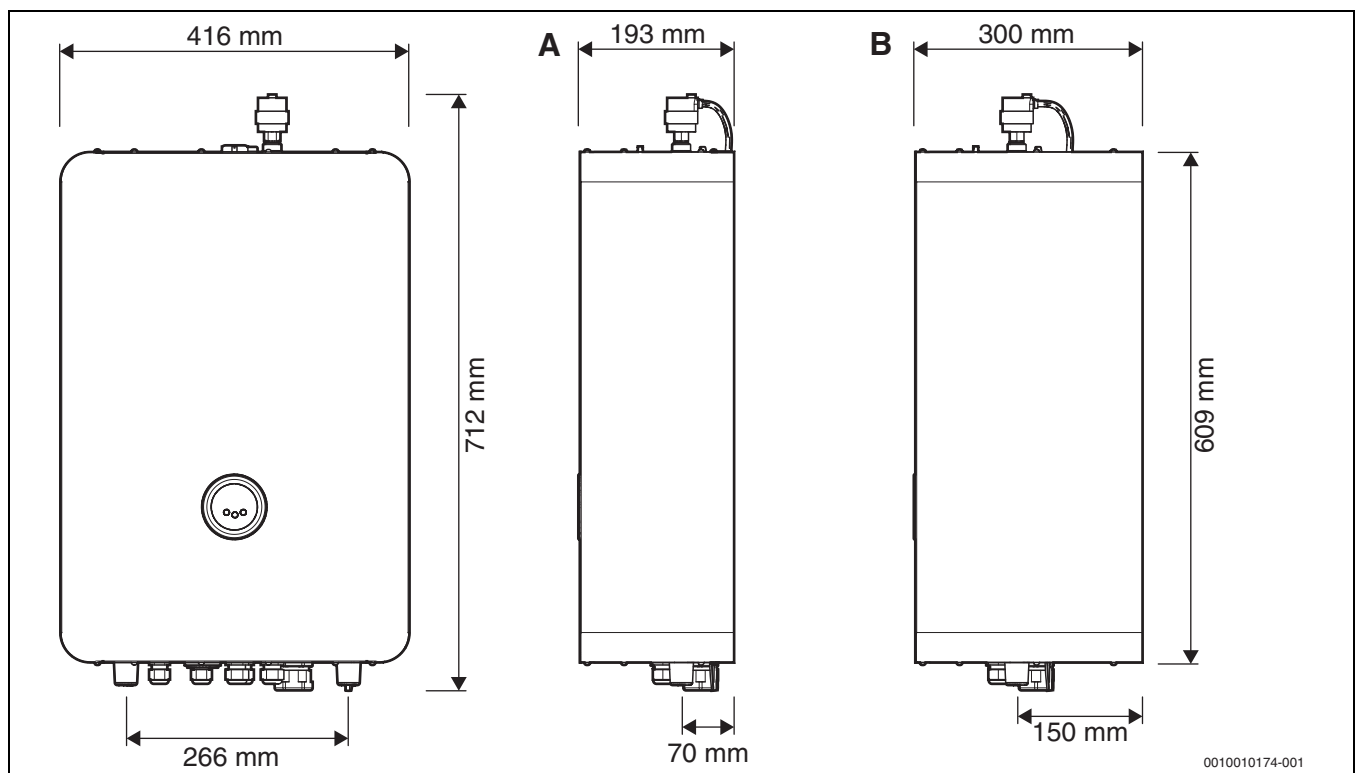
Фірмова табличка розташована на внутрішній стороні кожуха опалювального котла та містить такі дані:

- Тип котла
- Потужність
- Серійний номер
- Дата виготовлення (FD)
- Дозволені параметри
- Етикетка ErP

2.15 Габарити



Мал. 4 Розміри опалювального котла 4–12 кВт



Мал. 5 Розміри опалювального котла 15–24 кВт

- A Tronic Heat 3000 без мембранного компенсаційного баку
- B Tronic Heat 3500 з мембранним компенсаційним баком



Інші технічні дані Табл. 5, стор. 13

2.16 Технічні характеристики

	Мдж	Величина опалювального котла (потужність)							
		4	6	9	12	15	18	24	
Потужність опалення	[кВт]	3,96	5,94	8,91	11,88	14,85	17,82	23,76	
Загальна потужність, загальна	[кВт]	4,1	6,1	9,1	12,1	15,1	18,1	24,1	
Клас енергоспоживання	-	D	D	D	D	D	D	D	
Увімкнення нагрівальних елементів	[шт. x кВт]	3x1,3	3x2	3x3	3x4	3x3+3x2	6x3	6x4	
Кількість ступенів потужності	-	3	3	3	3	6	6	6	
Кількість реле	[шт.]	3	3	3	3	6	6	6	
Мережева напруга	[В AC]	3 x 400/230 (-10/+6%)							
Номінальний струм (при 3x400/230 В AC)	[А]	5,8	8,7	13,1	17,4	21,8	26,1	34,8	
Запобіжники опалювального котла	[А]	10	10	16	20	25	32	40	
Мінімальний поперечний переріз мережевого кабелю ¹⁾	[мм ²]	5(4)x2,5	5(4)x2,5	5(4)x2,5	5(4)x4	5(4)x6	5(4)x6	5(4)x10	
Мережева напруга	[В AC]	1 x 230 (-10/+6%)							
Номінальний струм (при 1x230 В AC)	[А]	17,4	26,1	39,2	52,2	-	-	-	
Запобіжники опалювального котла	[А]	20	32	50(40)	63	-	-	-	
Мінімальний поперечний переріз мережевого кабелю	[мм ²]	3x4	3x6	3x10	3x16	-	-	-	
Головний вимикач опалювального котла	[А]	63	63	63	63	63	63	63	
Електричний ступінь захисту	[IP]	IP40	IP40	IP40	IP40	IP40	IP40	IP40	
Номінальний вміст водяної ємності	[л]	3,7	3,7	3,7	3,7	6,4	6,4	6,4	
Підключення термостата Увімк./Вимк	-	24 В DC	24 В DC	24 В DC	24 В DC	24 В DC	24 В DC	24 В DC	
Максимально допустимий робочий тиск води	[бар]	3	3	3	3	3	3	3	
Мінімальний потік котлової води	[л/год.]	56	86	130	172	86	130	172	
Мінімальний робочий тиск	[бар]	0,6	0,6	0,6	0,6	0,6	0,6	0,6	
Максимальна температура котлової води	[°C]	85	85	85	85	85	85	85	
Мембранний компенсаційний бак ²⁾	[л]	7	7	7	7	7	7	7	
Запобіжний клапан 1/2"	[бар]	3	3	3	3	3	3	3	
Підключення лінії подачі (зовнішня різьба)	Дюйм	G3/4	G3/4	G3/4	G3/4	G3/4	G3/4	G3/4	
Підключення зворотної лінії (зовнішня різьба)	Дюйм	G3/4	G3/4	G3/4	G3/4	G3/4	G3/4	G3/4	
Вага опалювального котла без води	[кг]	17	17	17	17	22	22	22	
Ширина x висота x глибина x вага для Tronic Heat 3000	[мм, кг]	330x712x193x17,8				416x712x193x21,5			
Ширина x висота x глибина x вага для Tronic Heat 3500	[мм, кг]	330x712x273x24,4				416x712x300x28			

1) Визначення розмірів згідно з місцевими інструкціями, довжиною кабелю та способом його прокладання

2) Дані дійсні тільки для опалювального котла Tronic Heat 3500

Таб. 5 Технічні дані для Tronic Heat 3500 і Tronic Heat 3000

3 Транспортування

3.1 Транспортування



Пошкодження під час транспортування!

Неправильне поводження з виробом під час транспортування може призвести до його пошкодження.

- ▶ Дотримуйтесь вказівок щодо пакування.
 - ▶ Для транспортування цього товару використовуйте відповідні засоби транспортування, наприклад, ручку для котла або візок з натяжним ременем.
 - ▶ Транспортуйте виріб у зазначеному положенні.
 - ▶ Уникайте ударів і поштовхів.
-
- ▶ Установіть опалювальний котел на візок для перевезення тари, за потреби закріпіть натяжним ременем і перевезіть до місця для встановлення.
 - ▶ Зніміть кріпильні ремені з упаковки.
 - ▶ Зніміть пакувальний матеріал з опалювального котла й утилізуйте його з урахуванням вимог щодо захисту навколишнього середовища.

4 Монтаж

4.1 Монтаж



Травмування осіб або пошкодження обладнання через неправильний монтаж!

- ▶ У жодному випадку не встановлюйте опалювальний котел без мембранного компенсаційного бака та запобіжного клапана.
- ▶ Котел не можна встановлювати поруч із ванною та вологими приміщеннями.

УВАГА

Пошкодження через замерзання обладнання!

- ▶ Опалювальний котел встановлюється лише тільки у приміщеннях, захищених від впливу низьких температур.

4.2 Перед монтажем

УВАГА

Виникнення матеріальних збитків через недотримання подальших інструкцій!

- ▶ Дотримуйтесь інструкцій з експлуатації опалювального котла та всіх установлених компонентів.

Необхідні зауваження перед монтажем:

- Підключення всіх електропровідних деталей, проведення заходів безпеки та монтаж повинні здійснюватися фахівцем із дотриманням чинних норм, директив і місцевих приписів.
- Підключення всіх електропровідних деталей здійснено в якості сталого підключення відповідно до місцевих приписів. Перед опалювальним котлом має бути встановлено розподільний пристрій (запобіжний вимикач, запобіжник).
- Підключення до електромережі здійснюється згідно зі схемами з'єднань усіх допоміжних пристроїв (→ розділ 5.2, стор. 23).
- Під час монтажу приладу його необхідно заземлити.
- Неправильне поводження із приладом під напругою може призвести до зіпсування електронної панелі керування й ураження електричним струмом.

4.3 Інтервали



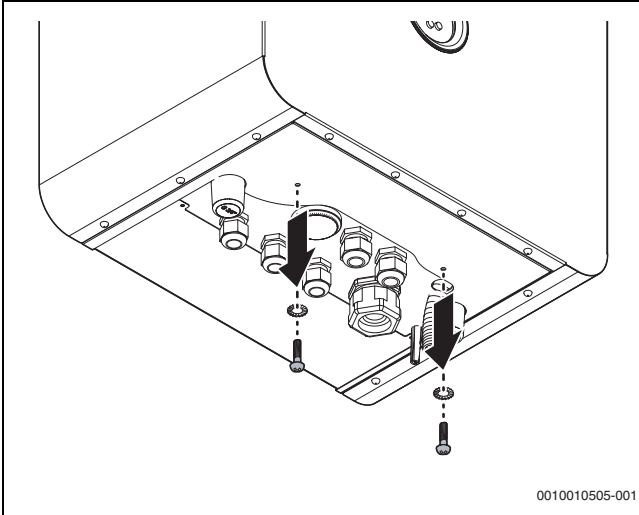
Небезпека виникнення пожежі через легкозаймісті матеріали та рідини!

- ▶ Не зберігати та не залишайте легкозаймісті матеріали та речовини безпосередньо поблизу опалювального котла.
 - ▶ Користувач опалювального котла повинен дотримуватися мінімальних відстаней до займистих речовин (→ розділ 2.10, стор. 7).
-
- ▶ Дотримуйтеся місцевих приписів з електромонтажу та мінімальних відстаней.
 - ▶ Опалювальний котел кріпиться до стіни так, щоб знизу залишалось щонайменше 0,6 м вільного місця та щонайменше по 0,2 м з боків.

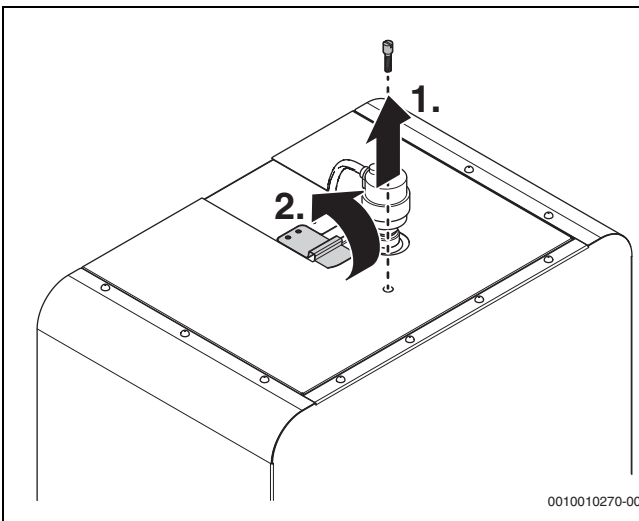
4.4 Демонтаж кожуха котла

Для спрощення процесу експлуатації та монтажу можна зняти кожух опалювального котла.

- ▶ Викрутіть гвинти в нижній частині рами та гвинт у верхній частині (→ Мал. 6 і 7).
- ▶ Зніміть фіксаторну пружину у верхній частині кожуха (→ Мал. 7).
- ▶ Зніміть кожух опалювального котла в напрямку вперед.



Мал. 6 Викручування гвинтів



Мал. 7 Зняття фіксаторної пружини

4.5 Монтаж котла

УВАГА

Пошкодження обладнання через неправильний настінний монтаж!

- ▶ Кріпильні деталі підбираються відповідно до характеристик штукатурки та ваги опалювального котла.

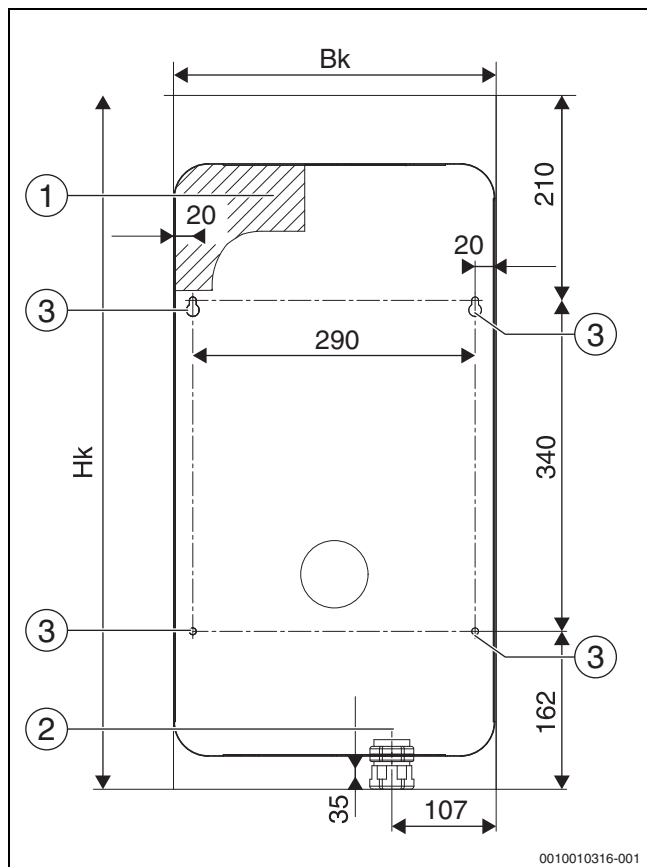
У цьому розділі описано процес монтажу опалювального котла на стіні або горизонтальній поверхні, яка зможе витримати на собі його вагу та виготовлена з незаймистих матеріалів. Горизонтальна поверхня та вид монтажу мають відповідати вазі заповненого опалювального котла (прибл. 35 кг).

- ▶ Позначте місця для отворів для монтажної плити. Для кріплення можна використовувати шаблони (→ Мал. 8, стор. 16, [1])
- ▶ Зробіть отвори відповідно до схеми (Ø 10 мм).
- ▶ Вставте в отвори дюбелі.
- ▶ Навісьте опалювальний котел на стіну за допомогою двох гачків.
- ▶ Переконайтеся, що опалювальний котел встановлено вертикально.
- ▶ Закріпіть опалювальний котел на стіні за допомогою двох гвинтів.



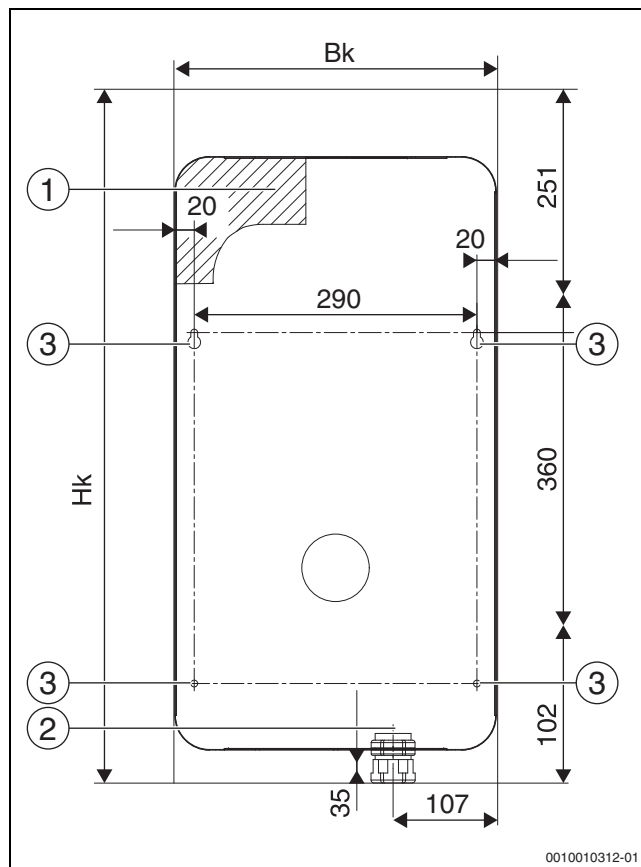
Електричний опалювальний котел кріпиться до стіни так, щоб для заміни мембранного компенсаційного бака, у якій може виникнути потреба, зверху залишалось щонайменше 0,6 м вільного місця та щонайменше по 0,2 м з боків.

4.5.1 Шаблони кріплення опалювального котла на стіні



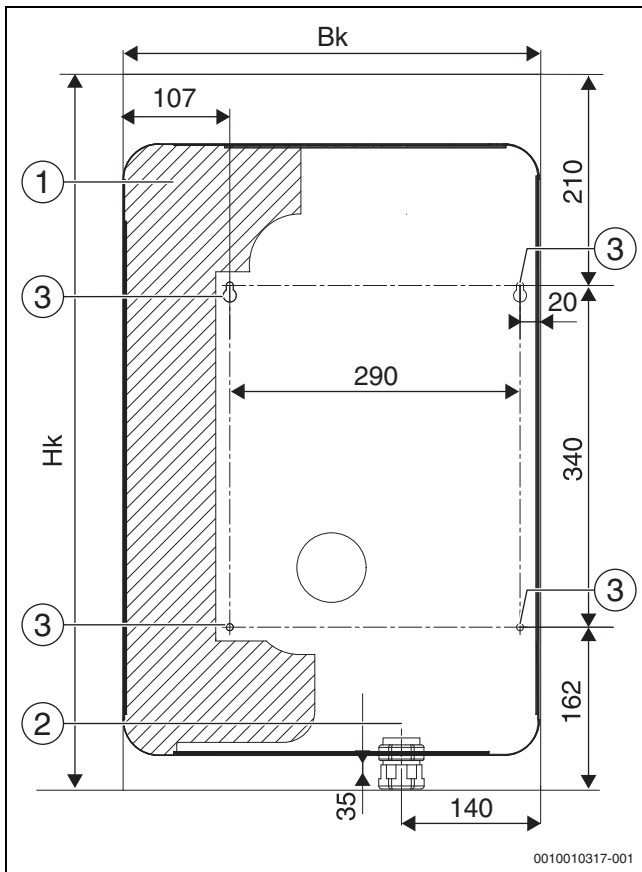
Мал. 8 Розміри отворів для кріплення опалювального котла на стіні та для кабелю живлення опалювального котла Tronic Heat 3500 4–12 кВт

- Hк Висота котла
 Bк Ширина котла
 [1] Підведення кабелю живлення від стіни
 [2] Підведення кабелю живлення знизу
 [3] Отвори для кріплення опалювального котла на стіні



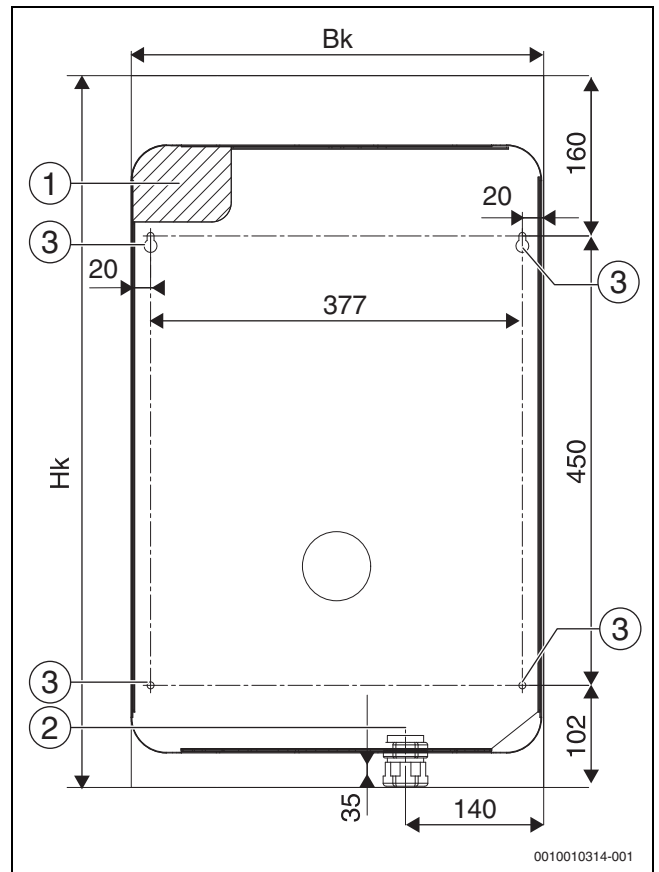
Мал. 9 Розміри отворів для кріплення опалювального котла на стіні та для кабелю живлення опалювального котла Tronic Heat 3000 4–12 кВт

- Hк Висота котла
 Bк Ширина котла
 [1] Підведення кабелю живлення від стіни
 [2] Підведення кабелю живлення знизу
 [3] Отвори для кріплення опалювального котла на стіні



Мал. 10 Розміри отворів для кріплення опалювального котла на стіні та для кабелю живлення опалювального котла Tronic Heat 3500 15–24 кВт

- Hк Висота котла
- Bк Ширина котла
- [1] Підведення кабелю живлення від стіни
- [2] Підведення кабелю живлення знизу
- [3] Отвори для кріплення опалювального котла на стіні



Мал. 11 Розміри отворів для кріплення опалювального котла на стіні та для кабелю живлення опалювального котла Tronic Heat 3000 15–24 кВт

- Hк Висота котла
- Bк Ширина котла
- [1] Підведення кабелю живлення від стіни
- [2] Підведення кабелю живлення знизу
- [3] Отвори для кріплення опалювального котла на стіні

4.6 Встановлення гідравлічних патрубків

УВАГА

Пошкодження обладнання через нещільні з'єднання!

- ▶ Закріпіть з'єднувальні труби на патрубках котла, що не перебувають під напругою.

Приєднайте водопроводи в такому порядку:

- ▶ Підключіть трубопровід зворотної лінії до патрубка RK.
- ▶ Підключіть пряму лінію подачі до патрубка VK.
- ▶ Встановіть спускний шланг на стік запобіжного клапана.
- ▶ Вставте спускний шланг у сифон так, щоб можна було бачити, як стікає вода.
- ▶ Забезпечте вільний доступ до запобіжного клапана та сифона.



Використовуйте водяний фільтр і запірний кран згідно з інструкціями до гідравлічного підключення. Оснастіть систему зливним клапаном і клапаном для заповнення між котлом та запірним краном (→Розділ 9.2, стор. 48).



Щоб зменшити ймовірність блокування насоса, слід встановити магнітний фільтр на зворотній лінії вище за течію опалювального котла. Жодні гарантійні позови не поширюються на заблокований насос.

4.7 Наповнення системи опалення та перевірка герметичності

4.7.1 Перевірте воду та заповніть систему водою

Перевірка та підготування води в системі опалення, води для обігріву та підживлювальної води



НЕБЕЗПЕКА

Небезпека для життя через забруднення питної води!

- ▶ Дотримуйтеся місцевих норм і приписів для запобігання забрудненню питної води (наприклад, через потрапляння води з системи опалення).
- ▶ Дотримуйтеся вимог Директиви ЄС EN 1717.

УВАГА

Небезпека пошкодження майна через низькоякісну/непридатну воду в системі опалення!

Система опалення може пошкодитися під час використання низькоякісної води через корозію та утворення накипу. Наприклад, на відміну від сталі, сірого чавуну або міді, алюміній реагує на лужну воду в системі опалення (значення рН > 8,5) сильною корозією.

- ▶ Забезпечте достатню якість води в системі опалення.
- ▶ Для алюмінію переконайтеся, що значення рН води в системі опалення знаходиться в діапазоні від 6,5 до 8,5.

УВАГА

Небезпека пошкодження майна через накопичення непридатних домішок у воді в системі опалення!

Непридатні домішки можуть спричинити зміну компонентів, шум у режимі опалення та будь-які інші побічні збитки.

- ▶ Дозволено використовувати лише відповідні антифризи або антикорозійні засоби, біоциди та ущільнювальні речовини.

- ▶ Перед початком наповнення або заправки системи перевірте якість води в системі опалення.



Перш ніж наповнювати систему опалення водою, ретельно очистити систему та промийте її. Для цього недостатньо просто наповнити систему водою (спорожнити та наповнити).

Перевірка якості води в системі опалення

- ▶ Відберіть пробу води з опалювального контуру.
- ▶ Перевірте зовнішній вигляд води в системі опалення.
- ▶ Якщо буде виявлено речовини, що випадають в осад, систему потрібно буде очистити.
- ▶ Перевірте, чи в воді міститься магнетит (оксид заліза(III)), використовуючи магнітний стрижень.
- ▶ Якщо було виявлено магнетит, очистіть систему та вживте відповідних запобіжних заходів проти корозії. Або встановіть магнітний фільтр.
- ▶ Перевірте значення рН відібраної води за температури 25 °С.
- ▶ Якщо значення нижче 6,5 або вище 8,5, очистьте систему та відрегулюйте воду в системі опалення.

Перевірка води в системі опалення та підживлювальної води

- ▶ Перед початком наповнення системи перевірте якість води в системі опалення, вимірявши воду для обігріву та підживлювальну воду.

Підготування води для обігріву та підживлювальної води

- ▶ Під час підготування води слід дотримуватися відповідних правил та технічних рекомендацій.

Якщо вимогами та технічними стандартами не встановлено суворіші вимоги, буде застосовано наведені нижче вимоги.

Слід підготувати воду в системі опалення,

- якщо загальна кількість теплоносія та підживлювальної води протягом періоду використання системи перевищує триразовий номінальний об'єм системи опалення, або
- у разі недотримання граничних значень, наведених у таблиці нижче, або
- якщо значення рН води в системі опалення нижче 6,5 або вище 8,5.

Загальна теплопровідність	Жорсткість води за питомою вагою системи					
	≤ 20 л/кВт		> 20 л/кВт ≤ 50 л/кВт		> 50 л/кВт	
кВт	°dH	моль/м ³	°dH	моль/м ³	°dH	моль/м ³
< 50	5	0,9	3	0,5	0,11	0,02

Таб. 6 Жорсткість води за питомою вагою системи

Заповнення котла водою та перевірка герметичності

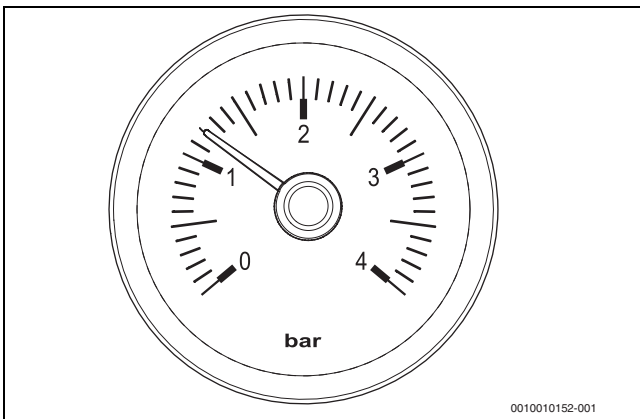
НЕБЕЗПЕКА

Травмування осіб та (або) пошкодження майна через надмірний тиск під час перевірки герметичності!

При високому тиску прилади контролю тиску, регульовальна арматура, запобіжні пристрої та бак непрямого нагріву можуть пошкодитися.

- ▶ Після заповнення опалювального котла встановіть тиск, що відповідає тиску спрацювання запобіжного клапана.
- ▶ Стежте за тим, щоб тиск не перевищував максимальні значення вбудованих деталей.
- ▶ Після перевірки герметичності знову відкрийте всі запірні пристрої.
- ▶ Переконайтеся, що всі прилади контролю тиску, регульовальна арматура та запобіжні пристрої працюють належним чином.

- ▶ Встановіть пристрій підживлення відповідно до місцевих приписів.
- ▶ Встановіть надлишковий тиск мембранного компенсаційного бака.
- ▶ Відкрийте кран для заповнення та зливу.
- ▶ Повільно заповніть опалювальний котел. При цьому стежте за показами тиску на манометрі.



Мал. 12 Манометр

- ▶ Коли робочий тиск підніметься до потрібного значення, закрийте водопровідний кран і кран для заповнення та зливу.
- ▶ За допомогою розповітрявача повітря випускається з опалювального котла автоматично. (→ Мал. 1, стор. 9, [11]).
- ▶ Випустіть повітря з системи опалення через регульовальні вентилі для радіаторів.
- ▶ Якщо в результаті видалення повітря робочий тиск падає, варто долити воду.
- ▶ Перевірте герметичність відповідно до місцевих приписів.
- ▶ Після перевірки герметичності знову відкрийте всі деталі, закриті під час подачі тиску.
- ▶ Переконайтеся, що всі прилади контролю тиску, регульовальна арматура та запобіжні пристрої працюють належним чином.
- ▶ Якщо під час перевірки герметичності опалювального котла не виявлено негерметичних місць, налаштуйте правильний робочий тиск.
- ▶ Закрийте кран для заповнення та зливу й демонтуйте пристрій підживлення.
- ▶ Занотуйте робочий тиск і якість води в інструкцію з експлуатації.

4.7.2 Захист насоса

Захист двигуна насоса

Двигун насоса має захист від:

- короткого замикання;
- перегріву;
- сухого ходу;
- Блокування

Тому захист двигуна за допомогою сторонніх систем (наприклад, захист від перевантаження) непотрібний.

Видалення повітря з насоса: автоматичне розпізнавання наявного повітря



Наявність повітря може призвести до підвищення рівня шуму під час запуску насоса.

Насоси Taco Energy Saving устатковано програмним забезпеченням для індикації наявного надлишкового повітря: діод LED блимає білим кольором. В разі індикації наявності повітря, щоб видалити його з системи опалення:

- ▶ відкрийте розповітрявачі.
- ▶ Встановіть ручку керування насосом в положення МАКС. (максимальна потужність насоса).
- ▶ Залиште насос працювати протягом декількох хвилин (залежно від об'єму води)
- ▶ Якщо з системи видалено повітря, діод LED припиняє блимати та починає світитися синім кольором. Можливе збільшення рівня шуму зникає.
- ▶ Налаштуйте за допомогою ручки керування потрібний режим роботи насоса.

Якщо діод LED не почне світитися синім кольором протягом 10 хвилин, термостатичний запобіжник насоса вимикається, а діод LED починає світитися червоним кольором. Залежно від системи опалення видалення повітря може відбуватися іншим способом.

Запуск насоса у випадку блокування

Якщо діод LED світиться червоним кольором, це свідчить про блокування насоса. Насос не працює та знаходиться під напругою. Для повторного введення в експлуатацію необхідно виконати такі дії:

- ▶ Видаліть повітря з опалювального котла.
- ▶ Перевірте напругу живлення 230 В -10%/+6 %, 50 Гц.
- ▶ За допомогою головного автоматичного вимикача виконайте декілька спроб поспіль для ввімкнення насоса за закритого термостата. Опалювальний котел повинен здійснити запит на опалення.

Автоматичний запуск насоса:

- ▶ Встановіть ручку керування в положення МАКС.
- ▶ За рахунок від'єднання та підключення напруги живлення виконайте автоматичний запуск насоса.

Після цього протягом 15 хвилин насос виконає до 100 спроб повторного запуску. Він виконує спробу запуску. Під час виконання спроб діод LED блимає зі швидкою зміною усіх кольорів.



В разі, якщо автоматичний запуск насоса не відбудеться, а діод LED знову світитиметься червоним, необхідно викликати працівника сервісного центру для запуску насоса вручну!

Запуск насоса вручну (інформація лише для працівника сервісного центру)



Перш ніж виконувати будь-які роботи з технічного обслуговування насоса від'єднайте його від напруги живлення та зачекайте, доки насос охолоне!

- ▶ Злийте воду з опалювального котла системи опалення.
- ▶ Викрутіть гвинти за допомогою шестигранного ключа М5 4.
- ▶ Витягніть двигун насоса та виконайте запуск ротора.
- ▶ За потреби очистьте робоче колесо.

Ризик пошкодження ущільнювального кільця круглого перетину під час монтажу на попереднє місце двигуна насоса, що було витягнуто. Тому перш ніж виконати монтаж на попереднє місце необхідно змастити ущільнювальне кільце круглого перетину за допомогою відповідного матеріалу, наприклад, рідкого мила. Момент затягування гвинтів повинен відповідати значенню $3,3 \pm 0,5$ Н·м.



Щоб опалювальний котел не перегрівався, переконайтеся, що протік води в системі опалення є достатнім!

4.7.3 Автоматичне видалення повітря з опалювального котла

Спускання повітря з опалювального котла здійснюється через шланг у нижній частині котла, жодних механічних маніпуляцій для цього здійснювати не потрібно.

- ▶ Під'єднайте шланг для спускання повітря до сифону для спускання.

5 Підключення до електромережі



НЕБЕЗПЕКА

Небезпека для життя через ураження електричним струмом!

- ▶ Роботи з електромонтажу повинні проводитися фахівцями з відповідною кваліфікацією та за умов наявності діючого дозволу виробника.
- ▶ Перед демонтажем кожуха опалювального котла від'єднайте котел від мережевої напруги та переконайтеся в тому, що він випадково не ввімкнеться знову.
- ▶ Дотримуйтеся приписів з установки.



Під час підключення електричних компонентів дотримуйтеся схеми з'єднань (→ розділ 5.2, стор. 23) та інструкцій до відповідного виробу.



Опалювальний котел слід підключати до 5-проводової електромережі (3x400/230 В АС) або 3-проводової електромережі (1x230 В АС). Під час підключення до 4-проводової мережі дотримуйтеся місцевих норм і технічних вимог, наведених у розділі 2.8.

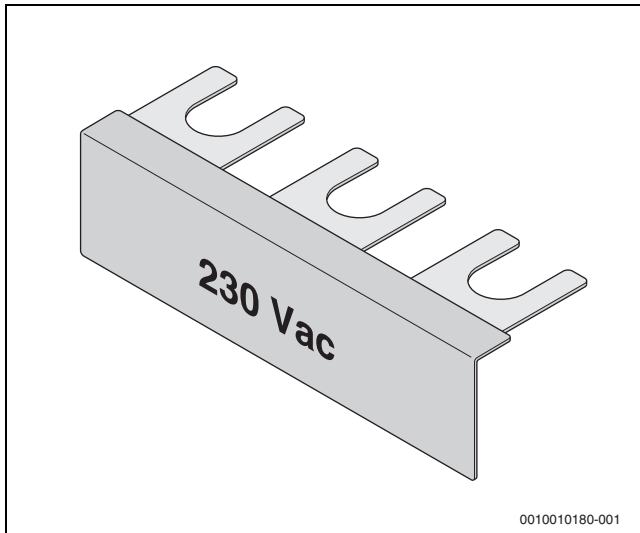
5.1 Мережеве підключення

Підключення до електромережі	Одиниці вимірювання	4 кВт	6 кВт	9 кВт	12 кВт
Мережева напруга 1x230 В АС (3-проводова електромережа)					
Запобіжники опалювального котла	А	20	32	50(40)	63
Мінімальний переріз підведеного кабелю ¹⁾	мм ²	3x4	3x6	3x10	3x16
Мережева напруга 3x400/230 В АС (5-проводова електромережа)					
Запобіжники опалювального котла	А	10	10	16	20
Мінімальний переріз підведеного кабелю	мм ²	5(4)x2,5	5(4)x2,5	5(4)x2,5	5(4)x4

1) Визначення розмірів згідно з місцевими інструкціями, довжиною кабелю та способом його прокладання

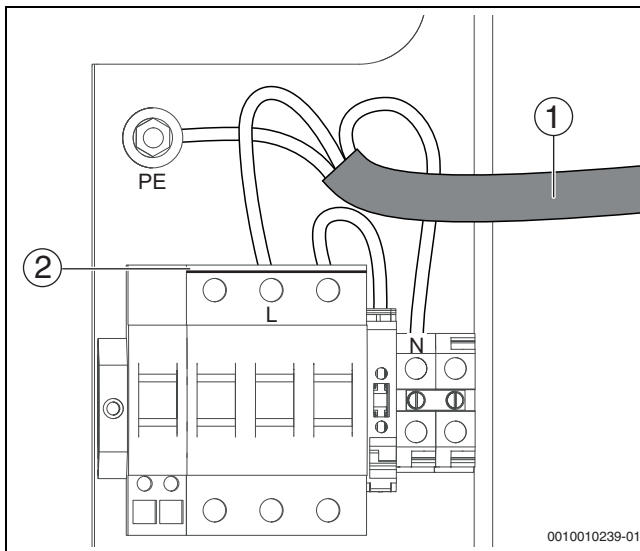
Таб. 7 Мінімальний переріз і запобіжник Tronic Heat 3000/3500 4–12 кВт

Опалювальні котли Tronic Heat 3000/3500 4–12 кВт оснащені перемичкою для підключення до електромережі 1x230 В АС (3-проводова електромережа).



Мал. 13 Перемичка для 1х 230 В АС (3-проводова електромережа)

5.1.1 Підключення до електромережі 4–12 кВт (3-проводова електромережа)



Мал. 14 Підключення до електромережі 4–12 кВт, 1х 230 В АС

- [1] Кабель живлення
- [2] Перемичка для 1х230 В АС
- PE Провід заземлення
- L Фаза
- N Нульовий провід

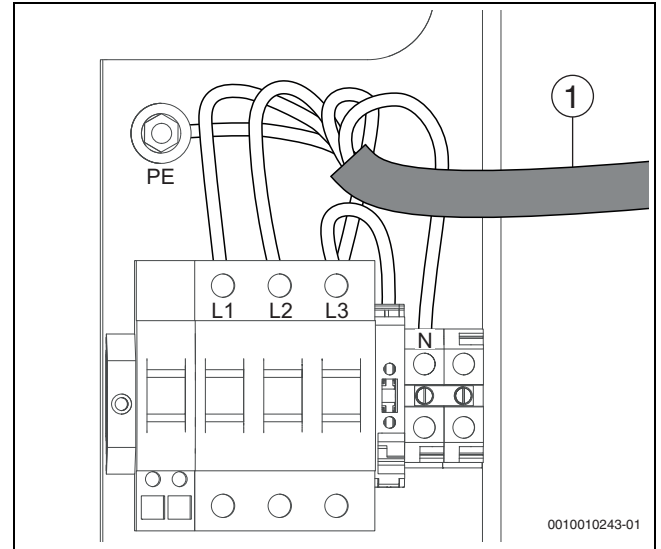


Роз'єми проводів після головного вимикача не можна змінити.



Головний вимикач опалювального котла (→ Мал. 1, стор. 9, 4) використовується для вимкнення потужності котла, коли котел перегрівається, але не замінює необхідне встановлення відповідного автоматичного вимикача перед котлом (→ Розділ 9.2, стор. 48).

5.1.2 Підключення до електромережі 4–24 кВт (5-проводова електромережа)



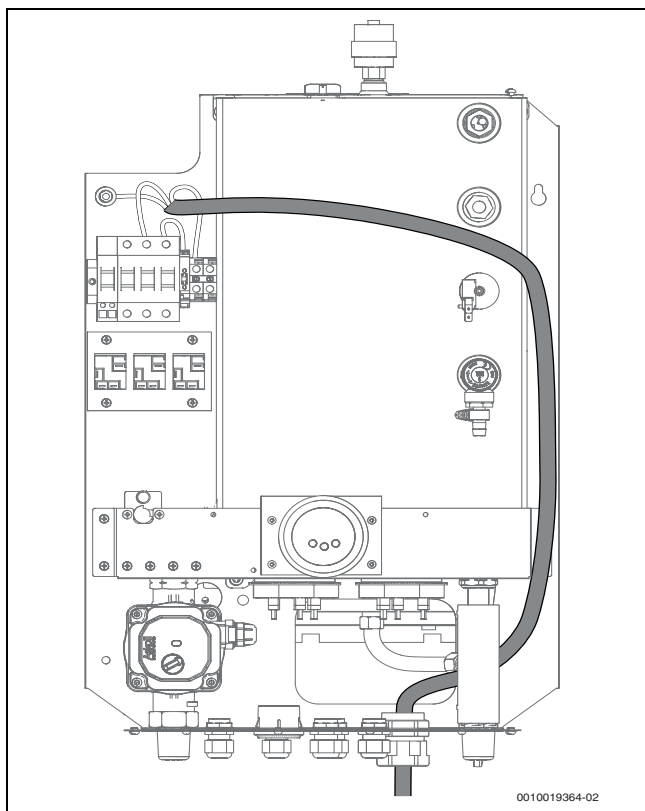
Мал. 15 Підключення до електромережі 4–24 кВт, 3х 400/230 В АС

- [1] Кабель живлення
- PE Провід заземлення
- L1 Фаза 1
- L2 Фаза 2
- L3 Фаза 3
- N Нульовий провід

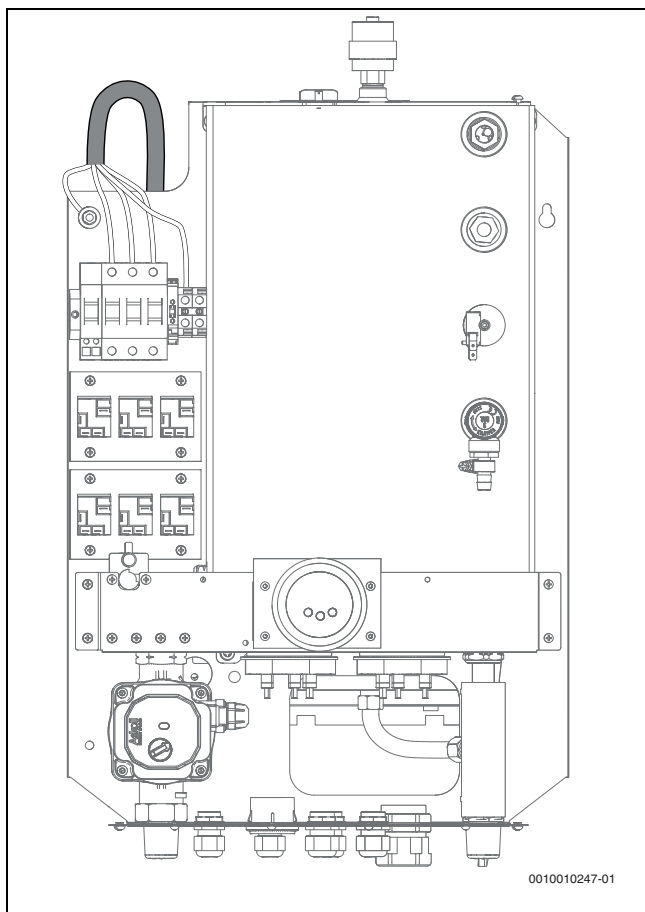


Підключення системи керування з зовнішнім блокуванням (наприклад, від багатотарифного лічильника) виконується відповідно до вимог щодо монтажу та місцевих приписів (→ Розділ 5.2, стор. 23).

5.1.3 Підведення кабелю живлення



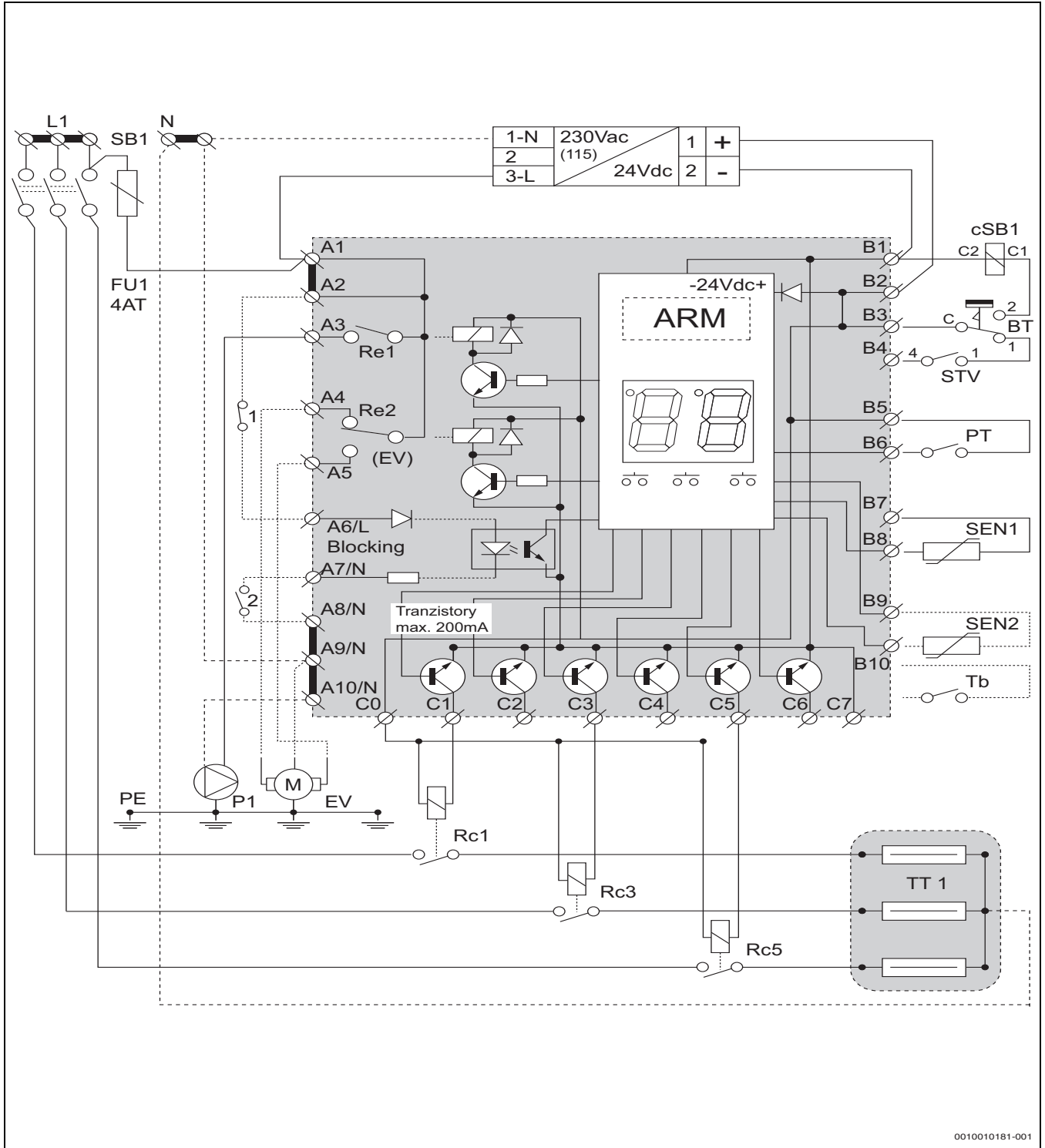
Мал. 16 Підведення кабелю живлення знизу



Мал. 17 Підведення кабелю живлення зі стіни

5.2 Схема електричних з'єднань

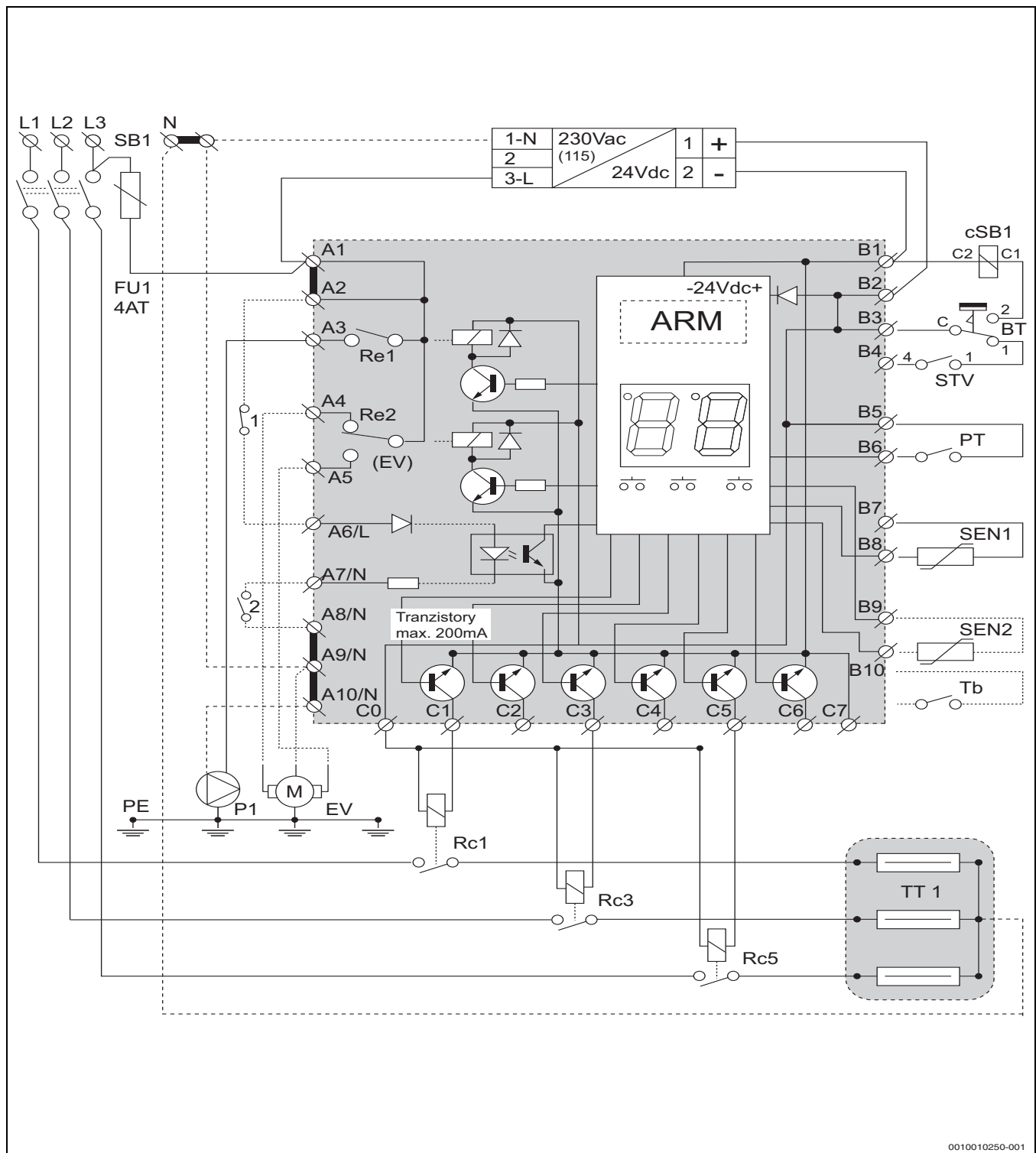
5.2.1 Схема з'єднань опалювального котла Tronic Heat 3000/3500



0010010181-001

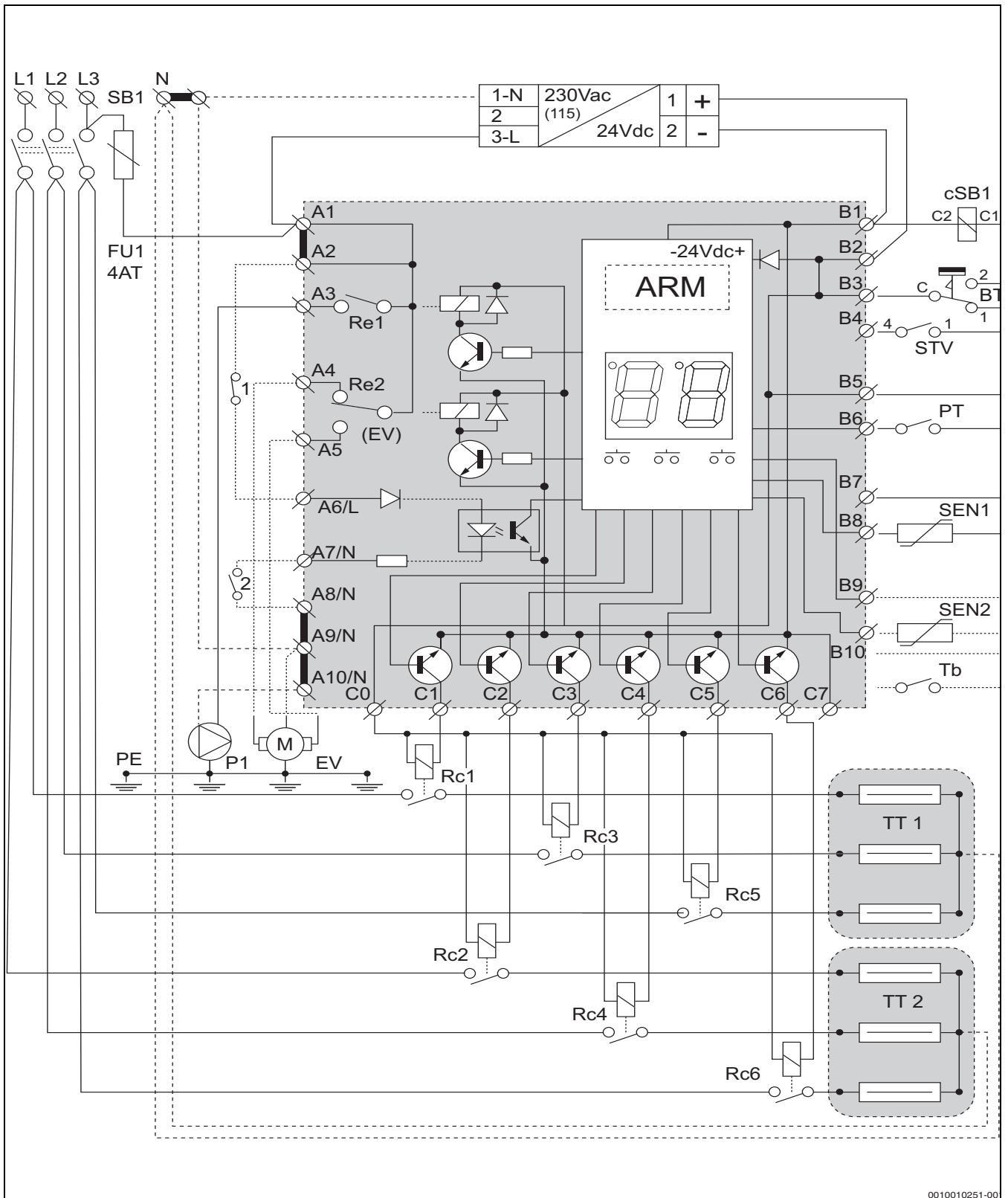
Мал. 18 Схема з'єднань опалювального котла Tronic Heat 3000/3500 (4–12 кВт), 1х 230 В AC

- | | | | |
|------|----------------------------------|-------|---|
| SB1 | Головний вимикач | Re1 | Реле обігріву |
| cSB1 | Катушка реле | Re2 | Реле 3-ходового клапана |
| FU1 | Плавкий запобіжник | TT1 | Нагрівальний елемент 1 |
| BT | Запобіжний обмежувач температури | Rc1-5 | Захист для ТТ1 |
| STV | Гідралічний вимикач | L1 | Перемикач |
| PT | Кімнатний термостат | 1 | Зовнішнє блокування котла |
| P1 | Насос | 2 | Зовнішнє блокування котла (наприклад, від багатотарифного лічильника) |
| EV | 3-ходовий клапан | | |
| Sen1 | Датчик температури котлової води | | |
| Sen2 | Додатковий датчик температури | | |
| Tb | Водяний термостат | | |



Мал. 19 Схема техобслуговування опалювального котла Tronic Heat 3000/3500 (4–12 кВт), 3х 400/230 В AC

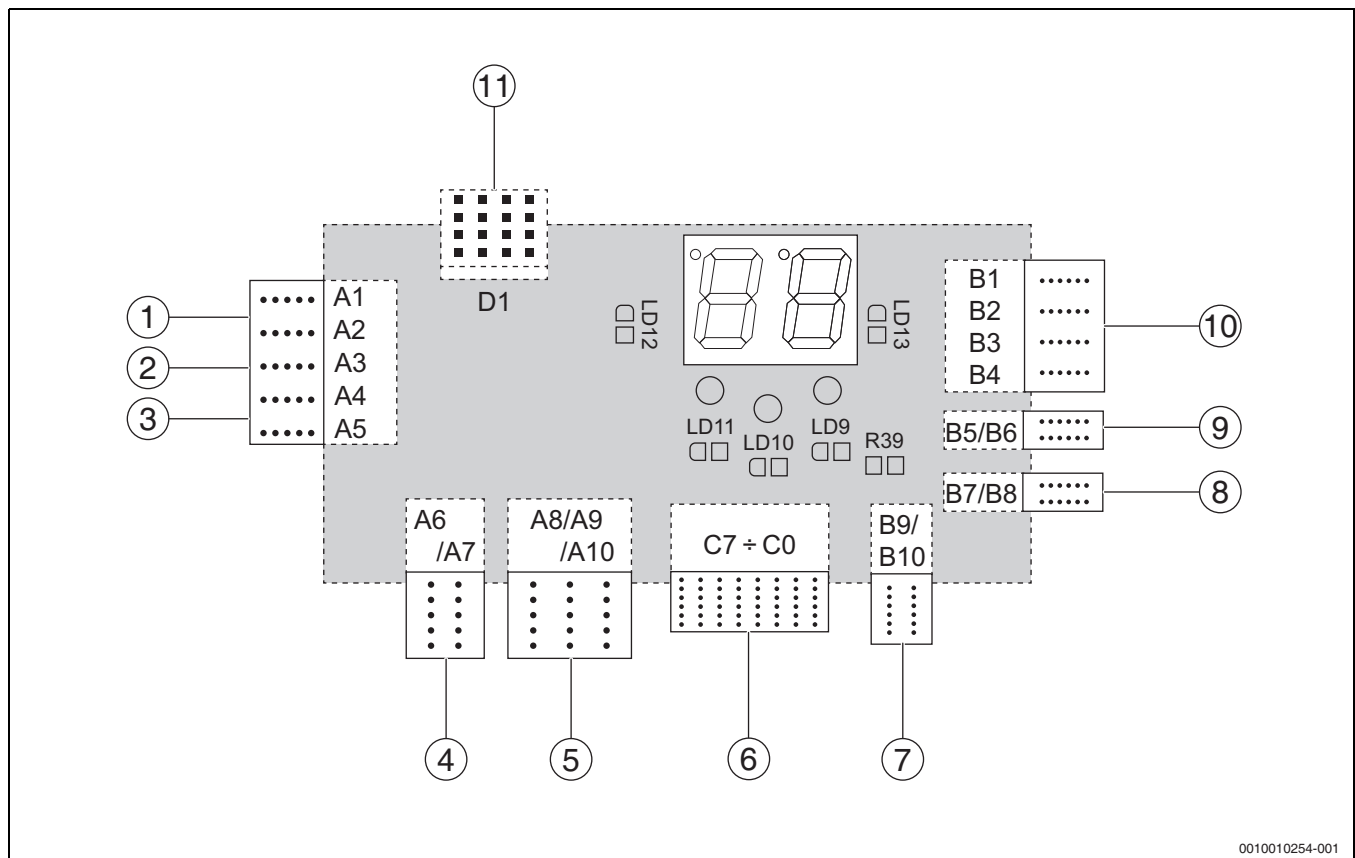
- | | | | |
|------|----------------------------------|-------|---|
| SB1 | Головний вимикач | TT1 | Нагрівальний елемент 1 |
| cSB1 | Катушка реле | Rc1-5 | Захист для ТТ1 |
| FU1 | Плавкий запобіжник | 1 | Зовнішнє блокування котла |
| BT | Запобіжний обмежувач температури | 2 | Зовнішнє блокування котла (наприклад, від багатотарифного лічильника) |
| STV | Гідравлічний вимикач | | |
| PT | Кімнатний термостат | | |
| P1 | Насос | | |
| EV | 3-ходовий клапан | | |
| Sen1 | Датчик температури котлової води | | |
| Sen2 | Додатковий датчик температури | | |
| Tb | Водяний термостат | | |
| Re1 | Реле обігріву | | |
| Re2 | Реле 3-ходового клапана | | |



Мал. 20 Схема техобслуговування опалювального котла Tronic Heat 3000/3500 (15-24 кВт), 3х 400/230 В AC

- | | | | |
|------|----------------------------------|-------|---|
| SB1 | Головний вимикач | Tb | Водяний термостат |
| cSB1 | Катушка реле | Re1 | Реле обігріву |
| FU1 | Плавкий запобіжник | Re2 | Реле 3-ходового клапана |
| BT | Запобіжний обмежувач температури | TT1 | Нагрівальний елемент 1 |
| STV | Гідравлічний вимикач | Rc1-5 | Захист для TT1 |
| PT | Кімнатний термостат | TT2 | Нагрівальний елемент 2 |
| P1 | Насос | Rc2-6 | Захист для TT2 |
| EV | 3-ходовий клапан | 1 | Зовнішнє блокування котла |
| Sen1 | Датчик температури котлової води | 2 | Зовнішнє блокування котла (наприклад, від багатотарифного лічильника) |
| Sen2 | Додатковий датчик температури | | |

5.2.2 Електроніка опалювального котла

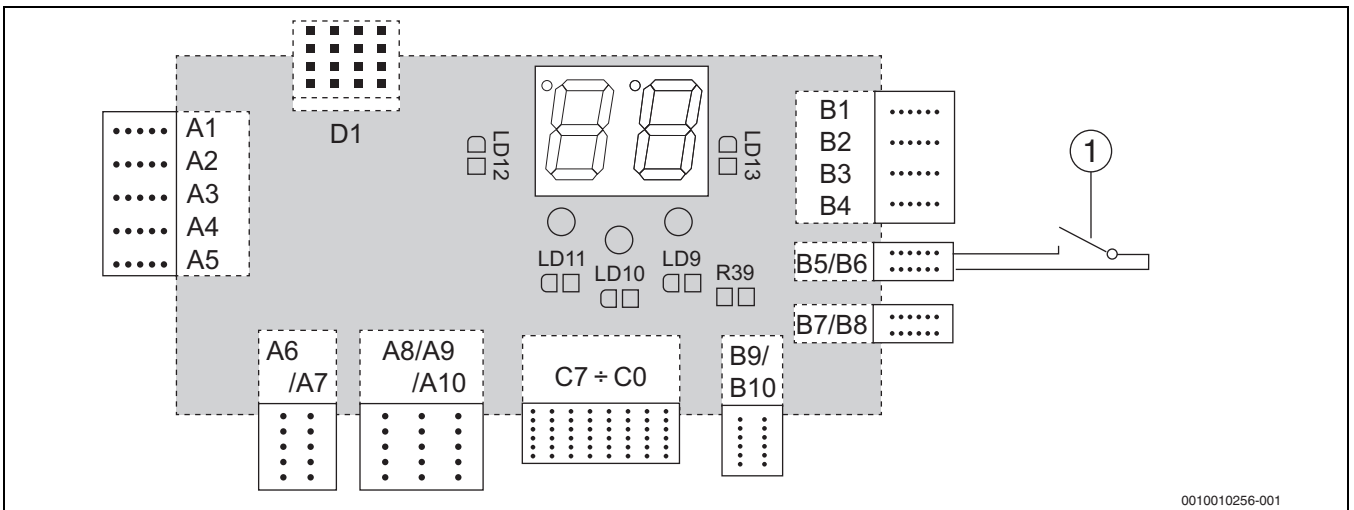


0010010254-001

Мал. 21 Електроніка опалювального котла

- [1] Фаза L 230 В AC (A1/A2)
- [2] Насос (A3): опалення
- [3] Зовн. насос/вентиль (A4/A5): система гарячого водопостачання/додаткове джерело водопостачання
- [4] Зовнішнє блокування котла (наприклад, від багатотарифного лічильника) (L-A6/N-A7)
- [5] N – 230 В AC (A8/A9/A10)
- [6] Керування реле (C1/C6)
- [7] Зовнішній датчик температури (B9/B10)
- [8] Датчик температури води в системі опалення (B7/B8)
- [9] Кімнатний термостат (B5/B6)
- [10] -24 В DC (B1), +24 В DC (B2), STB/гідралічний вимикач (B3/B4)
- [11] Додаткове оснащення (D1)

5.2.3 Роз'єм кімнатного термостата (PA00=1)

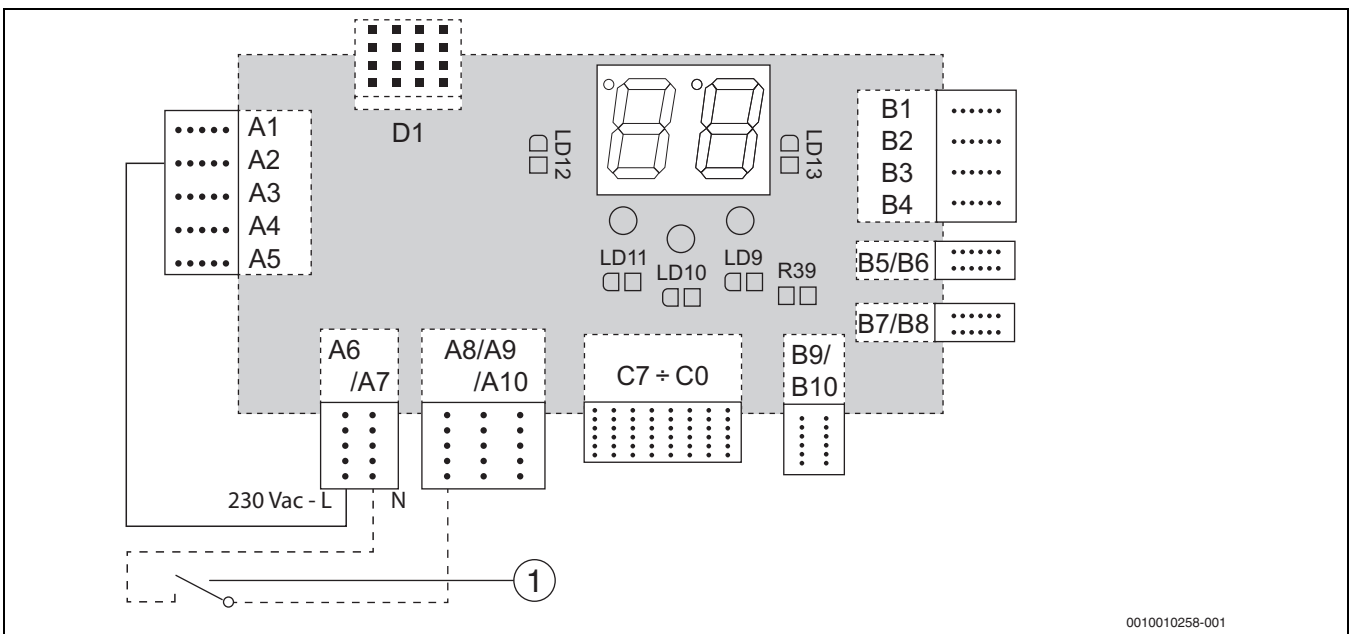


0010010256-001

Мал. 22 Підключення кімнатного термостата

[1] Кімнатний термостат

5.2.4 Керування опалювальним котлом за допомогою зовнішнього блокування котла (нейтральний провід):(SE07=1)

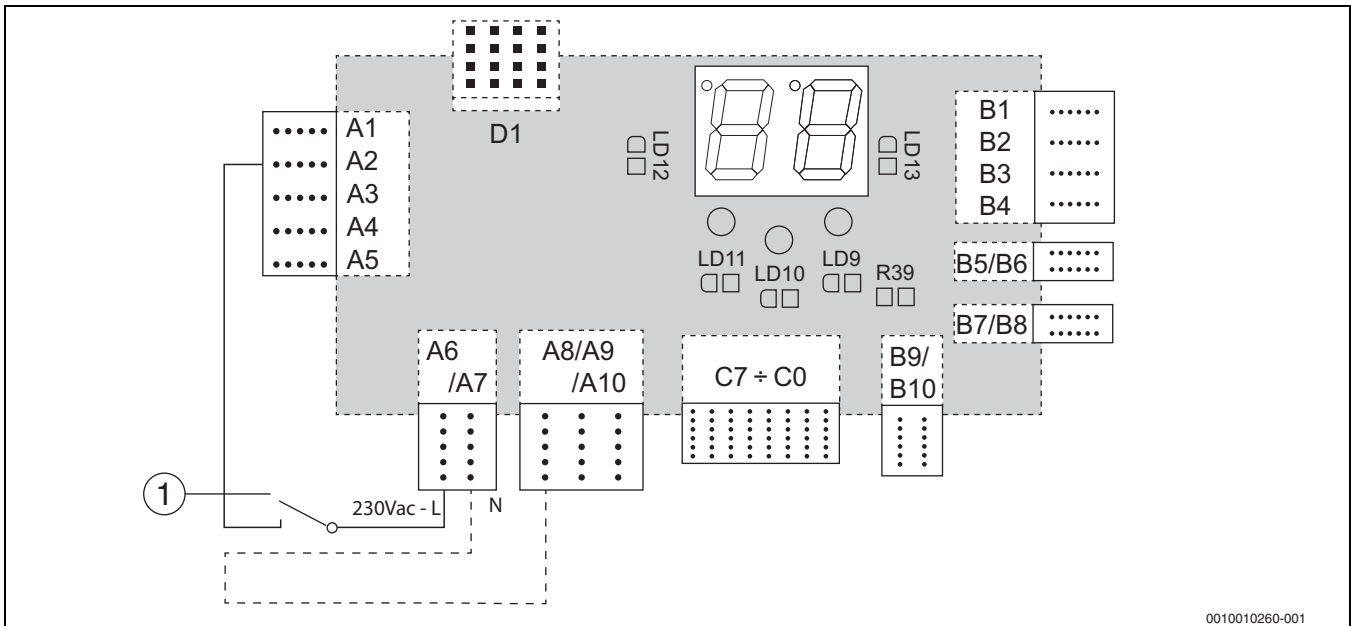


0010010258-001

Мал. 23 Керування опалювальним котлом за допомогою реле (багатотарифний лічильник) (нульовий провід)

[1] Зовнішнє блокування котла (наприклад, від багатотарифного лічильника)

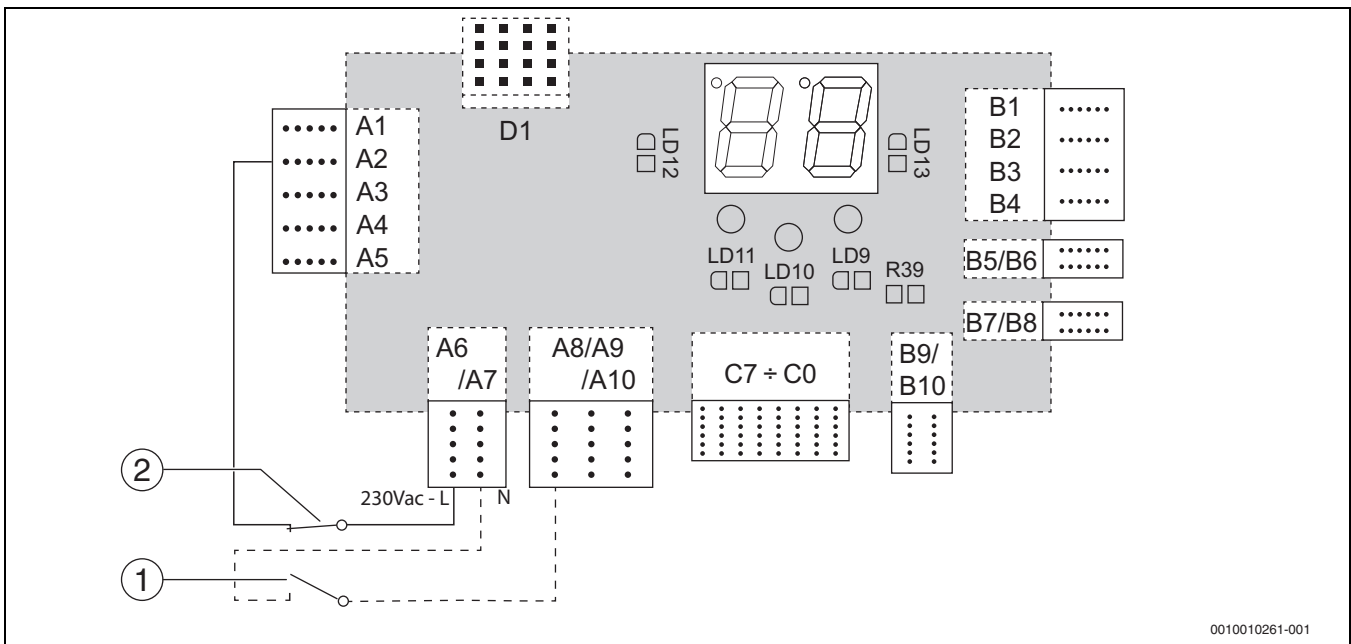
5.2.5 Керування опалювальним за допомогою зовнішнього блокування котла (фазний провід) (SE07=1)



Мал. 24 Керування опалювальним за допомогою реле, таймера (багатотарифний лічильник) (фазний провід)

- [1] Зовнішнє блокування котла (наприклад, від багатотарифного лічильника)

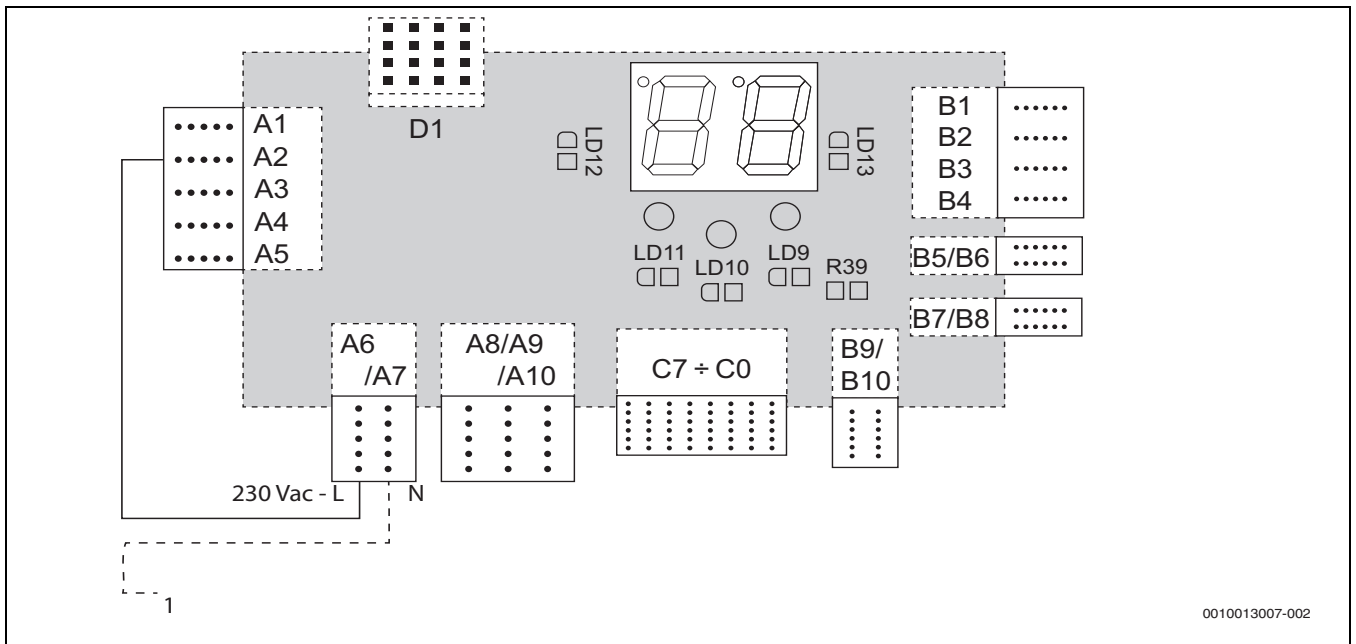
5.2.6 Блокування опалювального котла та керування за допомогою зовнішнього блокування котла (нейтральний провід) (SE07=1)



Мал. 25 Блокування опалювального котла та керування за допомогою реле, таймера (багатотарифний лічильник) (нульовий дріт)

- [1] Зовнішнє блокування котла (наприклад, від багатотарифного лічильника)
- [2] Зовнішнє блокування котла

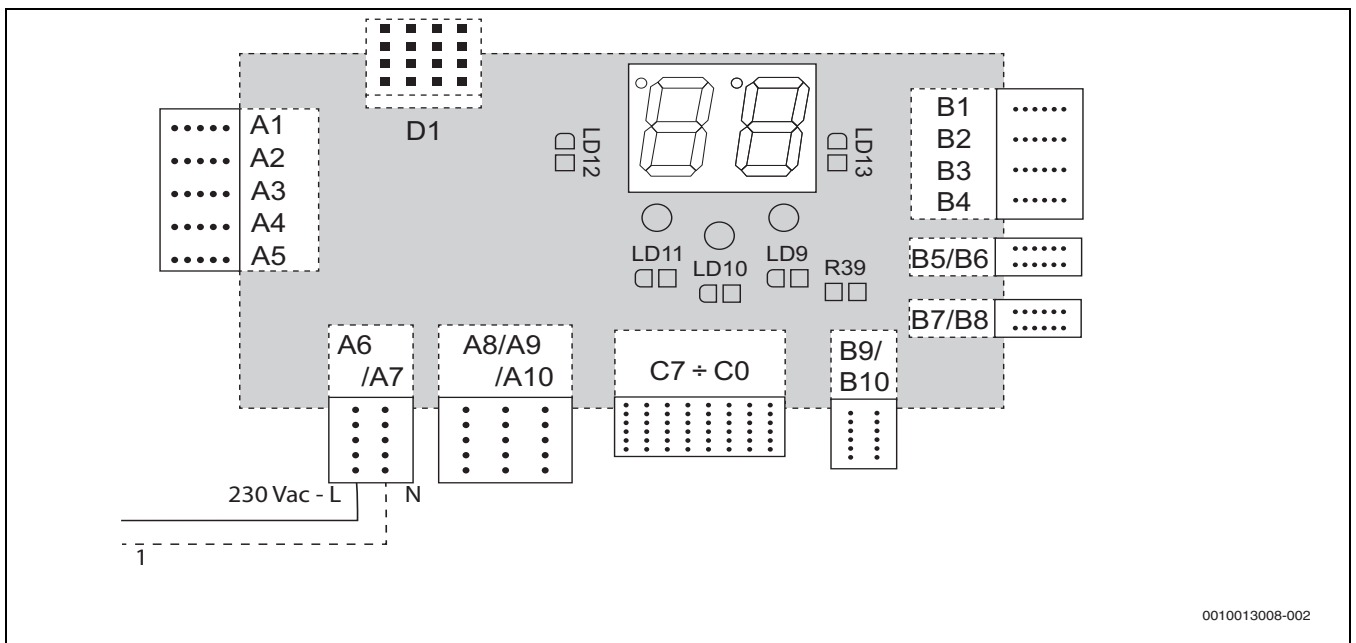
5.2.7 Керування опалювальним котлом за допомогою зовнішнього блокування котла (зовнішній нейтральний провід) (SE07=1)



Мал. 26 Керування опалювальним котлом через зовнішнє блокування котла (наприклад, від багатотарифного лічильника) (нейтральний провід)

[1] N-HDO: зовнішнє блокування котла

5.2.8 Керування опалювальним котлом через зовнішнього блокування котла (зовнішня потужність) (SE07=1)



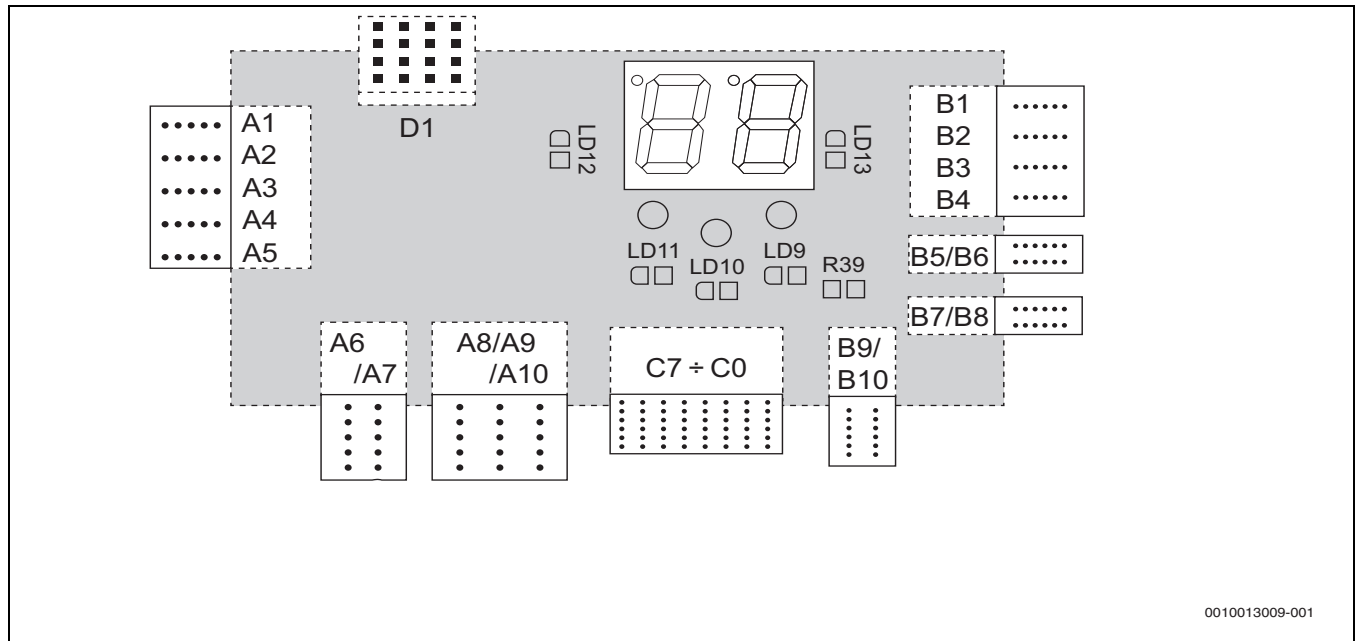
Мал. 27 Керування опалювальним котлом через зовнішнє блокування (наприклад, від багатотарифного лічильника)

[1] N-HDO: зовнішнє блокування котла

5.2.9 Керування опалювальним котлом без кімнатного термостата та зовнішнього блокування котла (та без блокування котла)

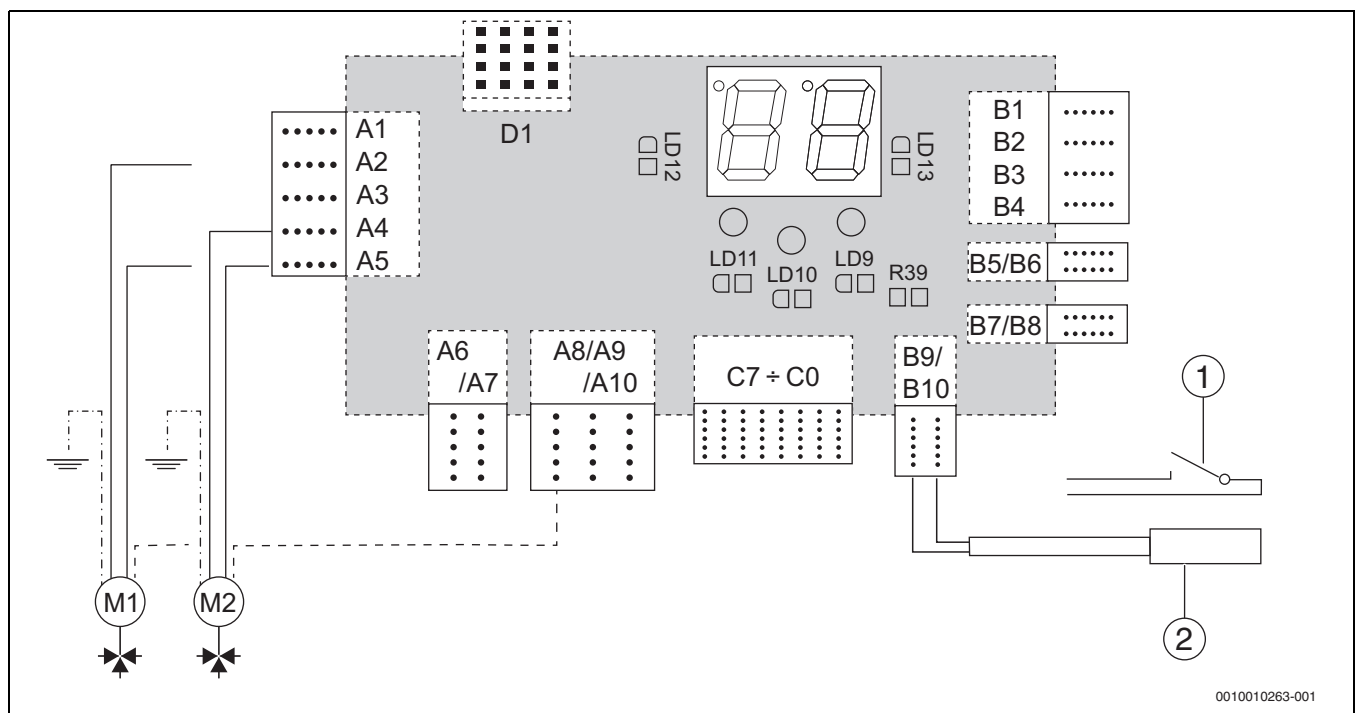


Опалювальний котел постачається з налаштуваннями без кімнатного термостата (PA00 = 0) і без зовнішнього блокування котла (SE07 = 0). Підключаючи ці входи, також змінійте налаштування відповідних параметрів.



Мал. 28 Керування опалювальним котлом без кімнатного термостата, зовнішнього блокування котла (та без блокування котла)

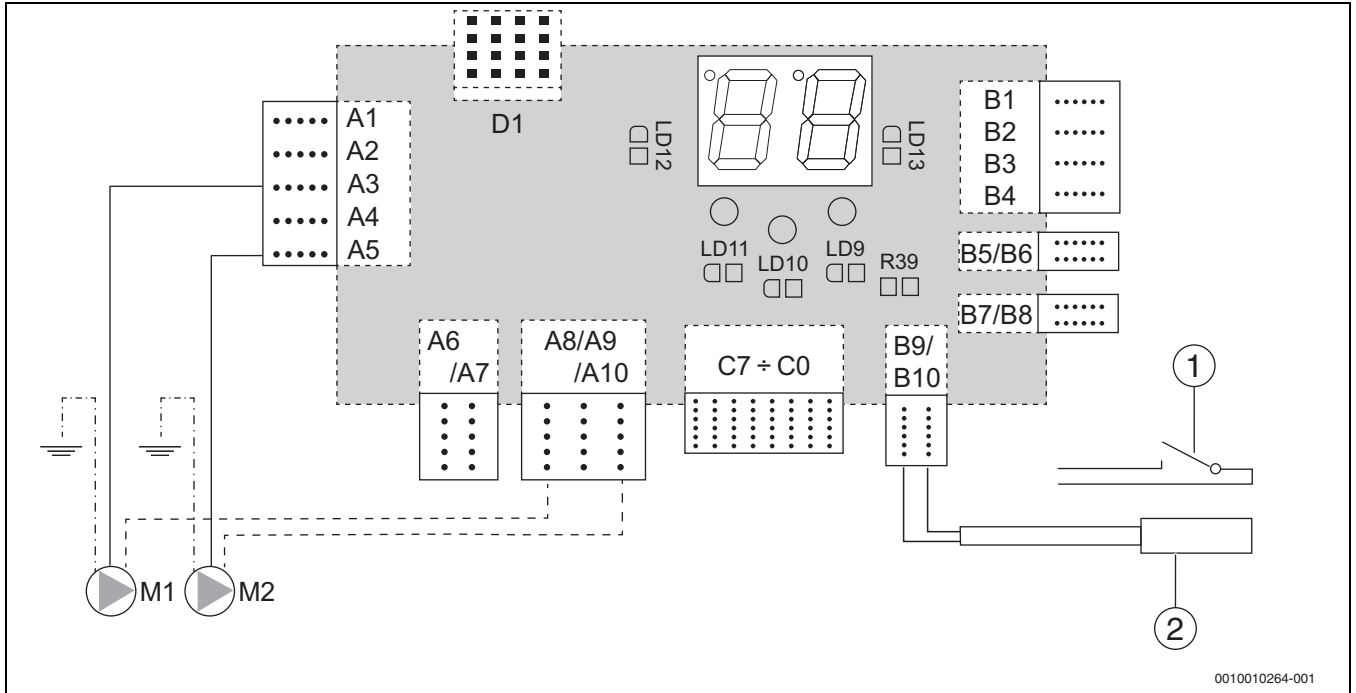
5.2.10 Керування нагріванням гарячої води через датчик температури гарячої води або контакт термостата гарячої води (SE09 = 1; SE10 = 1/0; SE11, 12, 13, 14)



Мал. 29 Керування нагрівом води через датчик температури гарячої води або контакт термостата ГВС

- M1 Вентиль, який регулюється контактом ввімкнення
- M2 Вентиль, який регулюється контактом перемикачання
- [1] Водяний термостат
- [2] Датчик температури гарячої води

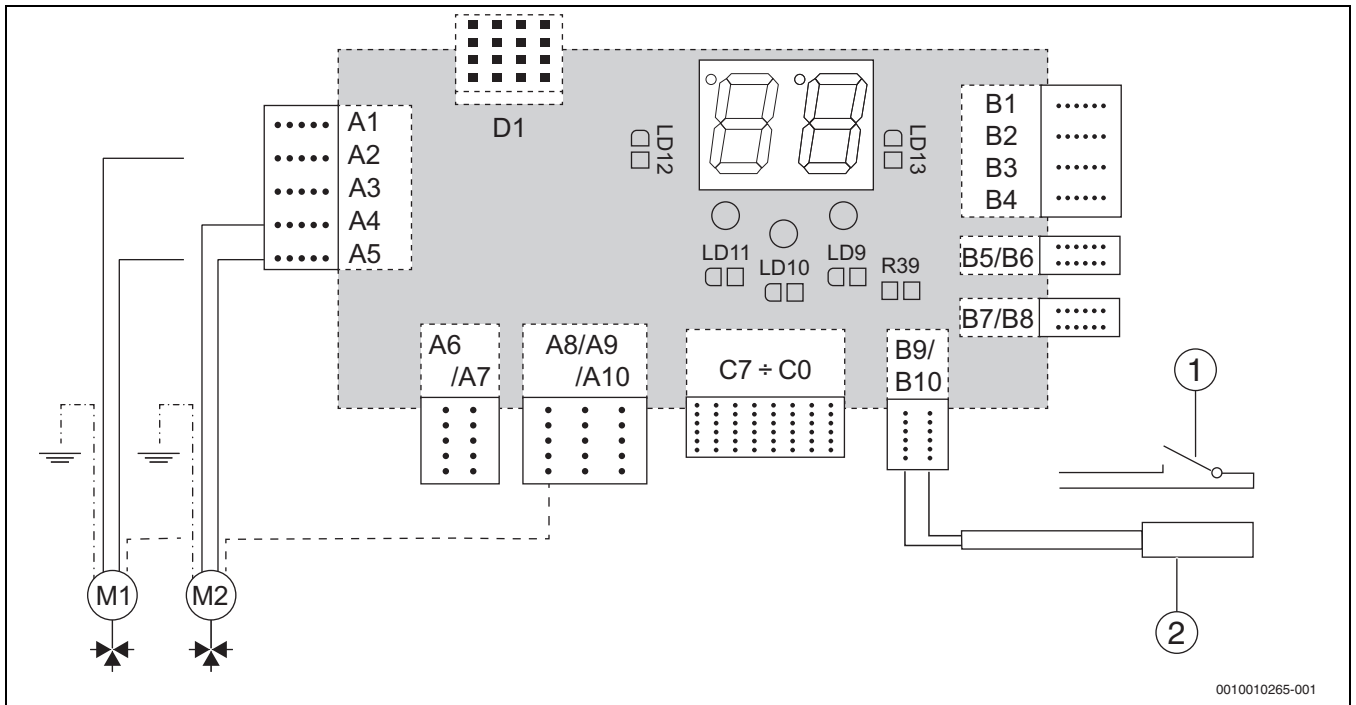
**5.2.11 Керування нагріванням води за допомогою двох насосів (зі зворотним клапаном)
(SE09 = 1; SE10 = 1/0; SE11, 12, 13, 14)**



Мал. 30 Керування нагрівом води за допомогою двох насосів (зі зворотним клапаном)

- M1 Опалювальний насос
- M2 Водяний насос
- [1] Водяний термостат
- [2] Датчик температури гарячої води

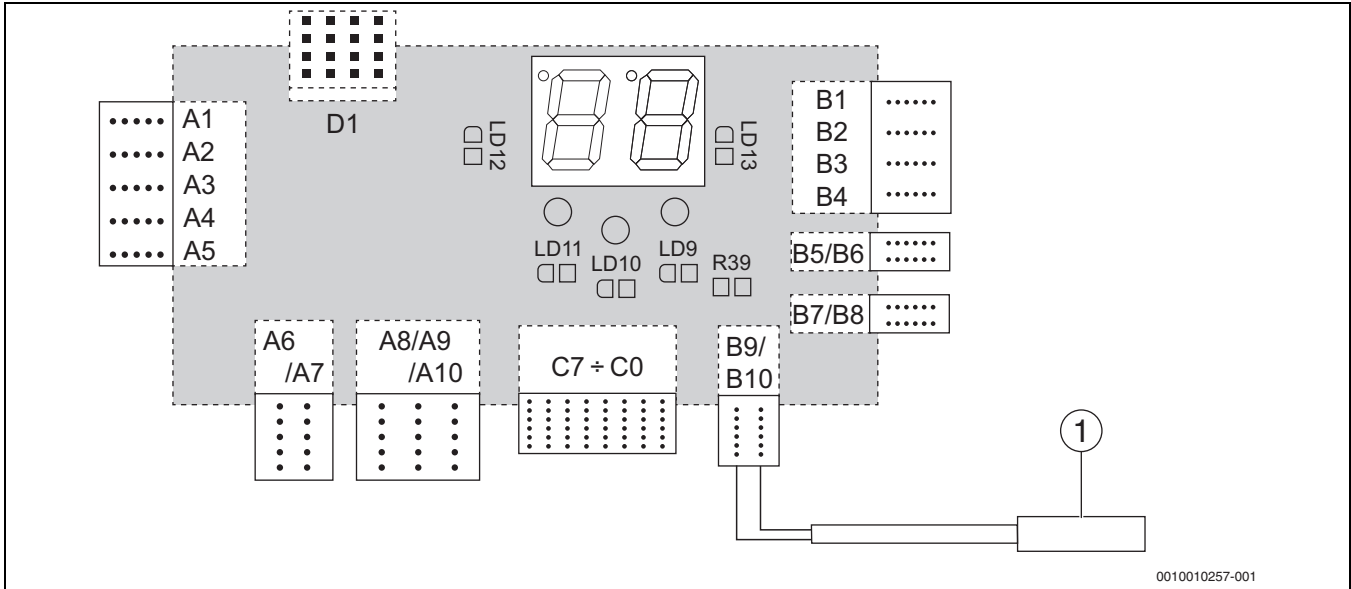
5.2.12 Керування опалювальним котлом як додатковим джерелом тепла за допомогою датчика температури додаткового джерела або контакту термостата додаткового джерела (SE09 = 2; SE10 = 1/0; SE11, 12, 13, 14)



Мал. 31 Керування опалювальним котлом як додатковим джерелом тепла за допомогою датчика температури додаткового джерела або контакту термостата додаткового джерела

- M1 Вентиль, який регулюється контактом ввімкнення
- M2 Вентиль, який регулюється контактом перемикання
- [1] Термостат додаткового джерела
- [2] Датчик температури додаткового джерела

5.2.13 Роз'єм зовнішнього датчика температури для мінімальної кімнатної температури або додаткового кімнатного термостату (SE09 = 3 або 4)



Мал. 32 Роз'єм зовнішнього датчика температури для мінімальної кімнатної температури або додаткового кімнатного термостату

[1] Зовнішній датчик температури

6 Введення в експлуатацію

- ▶ Під час проведення описаних нижче робіт слід заповнити протокол введення в експлуатацію (→ розділ 6.3, стор. 34).

6.1 Перед експлуатацією

УВАГА

Пошкодження обладнання внаслідок неправильної експлуатації!

Введення в експлуатацію без достатньої кількості води призводить до несправності приладу.

- ▶ Опалювальний котел повинен завжди експлуатуватися з відповідною кількістю води та відповідним тиском.



Робочий тиск опалювального котла має бути щонайменше 0,6 бар (→ розділ 2.16, стор. 13).

Перед введенням в експлуатацію перевірте правильність підключення та функціонування таких пристроїв і систем:

- герметичність системи опалення
- підключення трубопроводів
- електричні з'єднання

6.2 Перше введення в експлуатацію

УВАГА

Пошкодження обладнання через неправильну експлуатацію!

- ▶ Проінформуйте клієнта або організацію, яка експлуатує котел, про принцип обслуговування котла.
- ▶ Перед першим введенням в експлуатацію перевірте, чи заповнено водою систему опалення та чи випущено з неї повітря.
- ▶ Видалення повітря із системи опалення.
- ▶ Ввімкніть головний вимикач і встановіть потрібну температуру на термостаті опалювального котла та кімнатному термостаті або у програмній пам'яті спеціального пристрою.
- ▶ За потреби виберіть необхідний тип регулювання (параметр PA03).
- ▶ Перевірте керування опалювальним котлом через зовнішнє блокування котла (наприклад, від багатотарифного лічильника).

6.2.1 Перевірка та розблокування запобіжного обмежувача температури

При перевищенні температури лінії подачі 95°C запобіжний обмежувач температури вимикає подачу електроенергії (→ Мал. 1, стор. 9, [6]), одночасно вимикається головний вимикач. Про цей стан на дисплеї повідомляє символ несправності Eг02. Після блокування котел можна знову вводити в експлуатацію тільки після усунення несправності шляхом зниження температури води в опалювальному котлі приблизно до 70°C, розблокування запобіжного обмежувача температури й увімкнення головного вимикача.

Запобіжний обмежувач температури спрацьовує в таких випадках:

- перегрівання опалювального котла
- недостатній відбір тепла.

У випадку недостатньої кількості води в системі (недостатній робочий тиск) гідравлічний вимикач блокує роботу опалювального котла. Про цей стан на дисплеї повідомляє символ несправності Eг02. Роботу котла можна відновити після блокування шляхом додавання води в систему опалення, доки робочий тиск не досягне значення прибл. 1 бар. Рекомендована температура води становить 40°C. Додавання надто холодної води може призвести до пошкодження нагрівальних елементів. Манометр знаходиться в нижній частині опалювального котла (→ Мал. 1, стор. 9[8]).

Якщо перевищується максимальна швидкість збільшення температури в опалювальному котлі, електроніка опалювального котла вимикається. Коли швидкість збільшення температури стабілізується (параметр SE15), електроніка намагається знову запустити опалювальний котел. Після 5 невдалих спроб електроніка блокує режим опалення. Про цей стан на дисплеї повідомляє символ несправності Eг00. Причиною несправності став слабкий потік води через корпус опалювального котла. Відновити теплопостачання можна, усунувши несправність і перезавантаживши електроніку (натискайте кнопки ✓ та ↻ впродовж приблизно 10 с або ввімкніть і вимкніть опалювальний котел).

Перевірка запобіжного обмежувача температури (STB)

- ▶ Нагрійте опалювальний котел до максимальної температури.
- ▶ Запобіжний обмежувач температури спрацьовує та відключає подачу електроенергії.

Щоб розблокувати запобіжний обмежувач температури, слід виконати наведені нижче дії.

6.2.2 Перевірка термостата опалювального котла

Під час введення в експлуатацію необхідно перевірити датчик температури котла. Це можна зробити за допомогою тесту на чутливість до підігріву. Термостат опалювального котла має вимикатись за умови досягнення температурою води встановленого значення, а опалювальний котел має знову вмикатись за умови зниження температури в опалювальному котлі на різницю ввімкнення та вимкнення (пар. SE04). Під час проведення тесту потрібно брати до уваги теплову інертність. Тому бажано налаштувати термостат опалювального котла на низьку температуру (наприклад, 40°C).

6.2.3 Перевірка запобіжного клапана

- ▶ Встановіть тиск у системі опалення від 3 до 3,25 бар шляхом додавання води.
- ▶ За умови встановлення такого тиску запобіжний клапан має почати випускати воду.

6.3 Протокол введення в експлуатацію

	Роботи із введення в експлуатацію	Стор.	Результати вимірювань	Примітки
1.	Тип котла	6		
2.	Серійний номер	11		
3.	Налаштування регулювання температури		<input type="checkbox"/>	
4.	Заповнення системи опалення, видалення з неї повітря та перевірка герметичності патрубків	18	<input type="checkbox"/>	
5.	Визначення робочого тиску • Налаштування попереднього тиску мембранного компенсаційного баку		<input type="checkbox"/> ____ бар <input type="checkbox"/> ____ бар	
6.	Перевірено запобіжні пристрої	33	<input type="checkbox"/>	
7.	Підключення до електромережі з дотриманням місцевих норм	7	<input type="checkbox"/>	
8.	Виконання функціонального випробування	33	<input type="checkbox"/>	
9.	Перевірка жорсткості води	18	<input type="checkbox"/>	
10.	Вказівка користувачеві, передача технічної документації		<input type="checkbox"/>	
11.	Підтвердження належності робіт із введення в експлуатацію			Фірмова печатка, дата, підпис

Таб. 8 Протокол введення в експлуатацію

7 Техобслуговування опалювального котла

7.1 Експлуатація

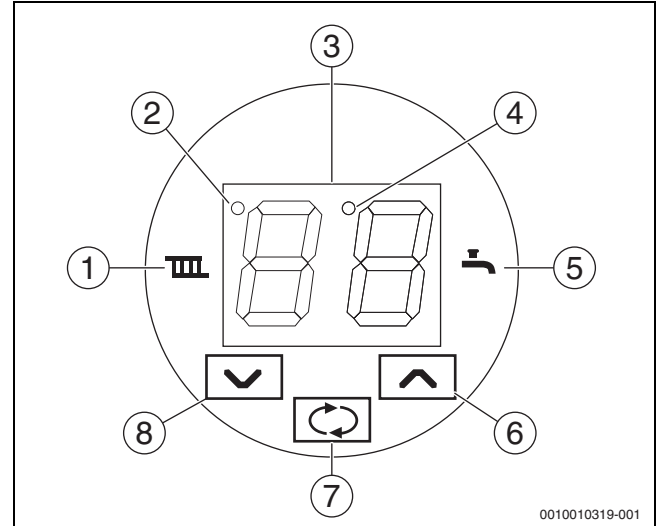
Вказівки з техніки безпеки

- ▶ Перед демонтажем кожуха опалювального котла від'єднайте котел від мережі електропостачання та переконайтеся, що він не ввімкнеться випадково знову.
- ▶ Здійснювати маніпуляції з опалювальним котлом під напругою може тільки працівник спеціалізованого підприємства з відповідною кваліфікацією.
- ▶ Опалювальний котел можуть використовувати тільки дорослі особи, ознайомлені з інструкціями та режимом роботи опалювального котла.
- ▶ Слідкуйте за тим, щоб діти не перебували поблизу котла без нагляду дорослих.
- ▶ Не зберігайте та не залишайте легкозаймисті речовини на відстані 400 мм від опалювального котла.
- ▶ Не кладіть на котел легкозаймисті матеріали.
- ▶ Користувач повинен дотримуватись інструкції з експлуатації.
- ▶ Користувачу дозволяється тільки вмикати опалювальний котел, встановлювати температуру на електронній панелі керування та вимикати опалювальний котел. Усі інші роботи повинні проводити авторизовані спеціалізовані підприємства з обслуговування.
- ▶ Спеціаліст, який встановлює котел, повинен розказати користувачу правила керування, а також правила належної та безпечної експлуатації опалювального котла.
- ▶ Дотримуйтеся норм займистості будівельних матеріалів (→ Табл. 3, стор. 7).
- ▶ При зникненні напруги котел вимикається автоматично. Після появи напруги опалювальний котел починає працювати автоматично.
- ▶ Опалювальний котел не буде працювати, якщо внутрішній запобіжник вимкнено або не досягнуто достатнього робочого тиску. В іншому випадку виникає небезпека значного пошкодження опалювального котла.

7.2 Техобслуговування опалювального котла

Панель керування

На панелі керування можна налаштувати всі параметри, необхідні для експлуатації опалювального котла.



Мал. 33 Панель керування


- [1] Режим опалення
- [2] Контрольна лампа зовнішнього блокування котла— дистанційне керування, блокування (Dt2)
- [3] Дисплей для показників температури та параметрів
- [4] Контрольна лампа експлуатації насоса опалювального контуру (Dt1)
- [5] Режим ГВП (додаткове джерело)
- [6] Кнопка для збільшення значення
- [7] Кнопка вибору або підтвердження значення
- [8] Кнопка для зменшення значення



Символ	Значення
[3]	Основне подання температури лінії подачі в системі опалення в С
III	Експлуатація опалювального котла на систему опалення
⌊	Нагрівання баку непрямого нагріву гарячої води (якщо підключено)
[2]	Контрольна лампа керування теплом із системи центрального теплопостачання
[4]	Контрольна лампа експлуатації насоса
↻	Кнопка перемикання індикації основного стану, вибору параметрів і їхніх значень, зберігання встановлених значень.
∨∧	Кнопки для збільшення та зменшення значень на дисплеї.


Таб. 9 Значення позицій на панелі керування

Значення, що відображаються на дисплеї


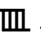


На дисплеї у стані спокою відображається температура лінії подачі в системі опалення.

Натискаючи кнопку , можна перемикаєти індикацію таких значень:

- Встановлення температури лінії подачі в системі опалення за допомогою кнопок .
- Налаштування температури гарячої води натисканням кнопок  (якщо встановлено й активовано режим нагрівання води) або температури перемикаєти додаткового джерела (якщо встановлено й активовано режим експлуатації опалювального котла як додаткового джерела системи опалення).
- Фактична потужність опалювального котла з огляду на схематичне зображення кількості нагрівальних елементів, які експлуатуються.





Натискаючи кнопку  знову, можна знову ввімкнути індикацію названих значень. Якщо не натискати на кнопки впродовж 15 секунд, дисплей повертається до головної сторінки. Приблизно через 1 хвилину після появи головної сторінки яскравість дисплею зменшиться.

Змінення заданої температури лінії подачі в системі опалення

- Натисніть кнопку .
- Почне блимати символ .
- Натискаючи кнопки , налаштуйте задану температуру. Встановлене значення зберігається автоматично натисканням кнопки .





Зміна заданої температури гарячої води

Температуру гарячої води можна змінити тільки в тому випадку, якщо встановлено й активовано функцію нагрівання води зовнішньому баку-накопичувачі.

- Двічі натисніть кнопку .
- Почне блимати символ .
- Натиснувши кнопки , налаштуйте задану температуру. Встановлене значення зберігається автоматично натисканням кнопки .


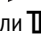


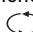
Зміна заданої температури для перемикаєти додаткового джерела тепла

Температуру лінії подачі в системі опалення для перемикаєти додаткового джерела можна змінити тільки в тому випадку, якщо опалювальний котел установлено як додаткове джерело.

- Двічі натисніть кнопку .
- Почне блимати символ .
- Натиснувши кнопки , налаштуйте задану температуру. Встановлене значення зберігається автоматично натисканням кнопки .

Зміна заданої температури гарячої води для додаткового кімнатного термостату

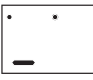


Температуру додаткового термостату можна змінити тільки в тому випадку, якщо встановлено й активовано датчик кімнатної температури (SE09=4).

- Двічі натисніть кнопку .
- Почнуть блимати символи  та .
- Натиснувши кнопки , налаштуйте задану температуру. Встановлене значення зберігається автоматично натисканням кнопки .

Гистерезис термостата налаштований на значення 1°C (SE89= 10).


Індикація потужності опалювального котла



Індикація опалювального котла символічна та відповідає кількості ввімкнених нагрівальних елементів.



Індикація	Опис
	Працює один нагрівальний елемент
	Працює п'ять нагрівальних елементів
	Жоден нагрівальний елемент не працює

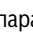
Таб. 10 Індикація потужності опалювального котла

Встановлення робочих параметрів


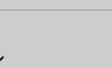




Параметри роботи опалювального котла встановлюються користувачем. Щоб перейти в меню користувача, натискайте кнопку  впродовж 5 с. На дисплеї по черзі з'являються параметр і його номер. Натискаючи кнопки

, налаштуйте необхідний параметр. Якщо знову натиснути кнопку , значення параметра відобразиться та почне блимати на дисплеї. Натискаючи кнопки

, налаштуйте бажаний параметр. Знову натисніть кнопку , щоб зберегти нове значення параметра та повернутися до вибору параметрів. Інші параметри можна встановлювати таким самим чином.

Після завершення налаштування параметрів можна вибрати параметр --. Якщо підтвердити вибір, натиснувши кнопку , система керування повернеться на головну сторінку. Система керування також повертається на головну сторінку, якщо впродовж приблизно 1 хвилини не натискати на кнопки.

		Головна сторінка
↓		Натиснувши кнопку  протягом 5 с. можна перейти до налаштування параметрів
		Індикація параметра PA00 (значення відображаються по черзі)
→ ↓		Натиснувши кнопку  , налаштуйте необхідний параметр
		Індикація параметра PA01 (значення відображаються по черзі)
↓		Натиснувши кнопку  , можна перейти до налаштування значення параметра
		Індикація значення параметра PA01 (значення блимає)
↓		Натискаючи кнопки  , налаштуйте необхідне значення параметра
		Нове значення параметра PA01 (значення блимає)
↓		Натискаючи кнопку  , збережіть встановлене значення параметра

	Тепер за допомогою кнопки зі стрілкою можна вибрати наступний параметр і таким самим чином встановити його значення
	Натискаючи кнопку  , налаштуйте вибір виходу з меню користувача
	Вибір виходу з меню користувача
	Натискаючи кнопку  , вийдіть із меню користувача

Таб. 11 Встановлення робочих параметрів

Експлуатація опалювального котла

Електричний опалювальний котел призначений для експлуатації в закритій системі постачання гарячої води з примусовою циркуляцією води. Керування ним можна здійснювати через зовнішнє блокування електропостачання котла через сигнал дистанційного керування.

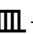
Опалювальний котел можна вмикати за умови виконання таких умов:

- підключення до електромережі
- дозвіл на експлуатацію через сигнал дистанційного керування
- достатній робочий тиск у системі
- дотримання вимог до температури (кімнатний термостат, термостат опалювального котла)

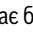
Опалювальний котел експлуатується залежно від потреб системи опалення та користувача.

Нагрівання води в системі опалення для нагрівання об'єкта

Цей режим є основним режимом роботи котла. Згідно з вимогами до експлуатації:


- світиться символ  — наприклад, після ввімкнення кімнатного термостата (якщо його встановлено й активовано)
- температура лінії подачі в системі опалення має бути нижчою, ніж задана температура на температурному гістерезисі
- запускається насос системи опалення
- нагрівальні елементи вмикаються по черзі, доки не буде досягнуто максимальної потужності опалювального котла (пар. PA02)

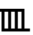
Після досягнення заданої температури опалювального котла

- нагрівальні елементи вимикаються по черзі
- символ  починає блимати з однаковим інтервалом
- насос працює (Dt1 світиться)

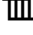
За умови зниження температури води в системі опалення нижче гістерезис заданої температури (пар. SE04) опалювальний котел запускається знову.

За умови вимкнення опалювального котла за допомогою кімнатного термостата (після досягнення заданої температури у приміщенні):

- згасає символ радіатора 
- нагрівальні елементи вимикаються по черзі
- насос працює згідно з налаштованим режимом (пар. PA01).

У разі повторного ввімкнення кімнатного термостату і термостату опалювального котла символ  або починає блимати через однакові інтервали (PA03= 0) під час очікування на завершення антициклічного часу, або засвічується, і котел перезавантажується.

За умови вимкнення опалювального котла через сигнал дистанційного керування (від пристрою електропостачання):


- згасає контрольна лампа керування теплом із центрального теплопостачання [2] (Dt2)
- нагрівальні елементи вимикаються по черзі
- повільно блимає символ 
- насос працює згідно з налаштованим режимом (пар. PA01).


За умови повторного ввімкнення через сигнал зовнішнього блокування котла опалювальний котел запускається знову. Режим опалення можна вимкнути передчасно, встановивши для температури опалювального контуру значення --.

Приготування гарячої води

Гаряча вода нагрівається в зовнішньому баку. Для нагрівання гарячої води для параметра SE09 слід встановити значення 1. Цей бак непрямого нагріву нагрівається за допомогою власного насоса або насоса опалювального контуру та 3-ходового клапана (вибір пар. SE13). Перевірити температуру в баку непрямого нагріву можна за допомогою додаткового датчика температури або термостата гарячої води (вибір пар. SE10 і SE11). Нагрівання води має пріоритет відносно нагріву об'єкта. У разі використання додаткового датчика температури індикацію температури гарячої води можна попередньо налаштувати на дисплеї під час нагрівання води (пар. SE12). Діапазон регулювання температури гарячої води — 70°C (пар. SE05), однак ми рекомендуємо використовувати максимальну температуру лише для дезінфекції бака непрямого нагріву гарячої води. Під час експлуатації котла встановлюйте температуру гарячої води не більше 60°C. Максимальну температуру гарячої води під час нагрівання гарячої води можна встановити, використовуючи параметр SE02.

Необхідність нагрівання гарячої води визначається температурою гарячої води, нижчої, ніж задана температура на гістерезисі (пар. SE06) відразу після ввімкнення термостату гарячої води.


- світиться символ 
- запускається насос гарячої води або опалювального контуру, 3-ходовий клапан перемикається в положення бака непрямого нагріву гарячої води
- нагрівальні елементи вмикаються по черзі, доки не буде досягнуто максимальної потужності опалювального котла (пар. PA02)
- Під час використання термостата гарячої води температура лінії подачі в системі опалення встановлюється відповідно до значення параметра SE02, відповідно до вимог до температури гарячої води або на максимальну температуру лінії подачі в системі опалення для нагрівання гарячої води (пар. SE05).

Після досягнення заданої температури в баку непрямого нагріву насос продовжує працювати у встановленому режимі (пар. SE14). У цей час опалювальний котел переходить у режим опалення та працює згідно з умовами системи опалення. Під час блокування опалювального котла в режимі підготування гарячої води через зовнішнє блокування котла повільно блимає символ . Підготування гарячої води можна передчасно вимкнути, встановивши для температури гарячої води значення --.

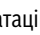
Додаткове джерело нагріву

Під час експлуатації опалювального котла можна підключити систему опалення до іншого джерела тепла, наприклад, до котла на твердому паливі. Якщо паливо в джерелі тепла догорає, система опалення перемикається, і вмикається електричний опалювальний котел. У цьому разі опалювальний котел обігріває будівлю згідно з умовами системи опалення.

Функцію можна ввімкнути, встановивши для параметра SE09 значення 2. Щоб керувати експлуатацією додаткового джерела, використовується додатковий датчик температури або термостат (пар. SE10 і SE11), що вимірюють температуру лінії подачі головного джерела опалення. Якщо температура головного теплогенератора опускається нижче встановленої, електричний опалювальний котел починає працювати як додаткове джерело тепла.


- Температура перемикавання відображається на дисплеї як температура гарячої води.
- Температуру лінії подачі в системі опалення можна встановити так само, як і у випадку з режимом опалення.
- Під час роботи головного джерела опалення повільно блимає символ .

За умови зниження температури в головному джерелі (наприклад, у котлі на твердому паливі)

- світиться символ  (якщо експлуатацію активовано)
- запускається насос опалювального контуру, 3-ходовий клапан від'єднує головне джерело опалення та підключає до опалювального контуру додаткове джерело (електричний опалювальний котел)
- нагрівальні елементи вмикаються по черзі, доки не буде досягнуто максимальної потужності опалювального котла (пар. PA02)

Опалювальний котел працює відповідно до режиму опалення.

Електричний опалювальний котел завершує роботу після досягнення температури перемикавання головного котла:

- по черзі вмикаються нагрівальні елементи
- насос вмикається (у режимі згідно з пар. SE14), після цього 3-ходовий клапан перемикається на головне джерело системи опалення
- повільно блимає 
- у разі несправності опалювальний котел перемикається на роботу головного котла.
- Для роботи змінного джерела електричний котел і його електроніка повинні бути підключені до живлення.

7.3 Регулювання опалення

7.3.1 Термостат ввімкнення/вимкнення

Опалення регулюється за допомогою кімнатного термостата, який встановлено в контрольному приміщенні. Термостат вмикає та вимикає котел на основі заданої температури в приміщенні. Температура в інших приміщеннях, які обігріваються системою опалення, залежить від цього термостата. Температура води в системі опалення в котлі регулюється за допомогою термостата котла. Радіатори в головному приміщенні не потрібно оснащувати термостатичними клапанами. Рекомендуємо оснащувати радіатори, які знаходяться за межами контрольного приміщення, термостатичними клапанами. Принаймні два радіатори слід обов'язково обладнати такими клапанами (у ванні та контрольному приміщенні).

Цей елемент керування обладнано захистом від циклічної експлуатації. Це означає, що після вимкнення котла за допомогою термостату буде розраховано мінімальну перерву перед повторним увімкненням котла.

За умови повторного ввімкнення кімнатного термостата опалювальний котел запускається знову. За умови вимкнення термостата опалювальний котел припиняє роботу. Насос працює згідно з вибраним режимом (пар. PA01).

Додатковий кімнатний термостат працює так само, як і термостат увімкнення/вимкнення. Якщо встановлено обидва термостати, опалювальний котел завжди вмикається за допомогою одного з двох термостатів, але потрібно вимикати обидва термостати.

7.3.2 Адаптивне керування

Таке керування полягає в регулюванні теплопродуктивності котла відповідно до негайної потреби системи опалення залежно від увімкнення контакту кімнатного термостата з урахуванням заданої температури у приміщенні. Для використання цієї функції потрібно під'єднати кімнатний термостат. Залежно від терміну перебування кімнатного термостата у ввімкненому та вимкненому стані, адаптивне керування змінює швидкість увімкнення нагрівальних елементів. Що коротшими є відрізки закритих контактів і що довгими є відрізки відкритих контактів, то повільніше вмикаються наступні нагрівальні елементи, і навпаки. Мова йде про плавне регулювання з перемінним, повільним збільшенням потужності опалювального котла.

7.3.3 PID-регулювання

Таке регулювання забезпечує точне керування температурою лінії подачі в системі опалення. Залежно від зміни цієї температури, окремі опалювальні котли вмикаються таким чином, що температура лінії подачі в системі підтримується якомога точніше. Система керування може також працювати разом із кімнатним термостатом. Параметри PID-регулювання встановлюються попередньо, але можуть також змінюватись працівником сервісного центру згідно з потребами системи опалення.

7.4 Інші функції опалювального котла

7.4.1 Функція захисту від замерзання

Захист опалювального котла від замерзання вмикається, якщо не активовано режим опалення. Налаштування можна вимкнути або змінити параметр SE18 на SE22, і встановити температуру згідно з датчиком температури котла. Якщо умови для ввімкнення нагріву води в системі опалення не визначено, насос вмикається після падіння температури нижче 5°C (наприклад, за умови зовнішнього блокування котла (наприклад, від багатотарифного лічильника)) і вмикається після підвищення температури вище 7°C (пар. PA01). В інших випадках нагрів води здійснюється:

- За умови падіння температури котлової води нижче 3°C (пар. SE19) — вмикаються опалення та насос опалювального контуру
- За умови підвищення температури в котлі вище 7°C (пар. SE19+SE20) — опалення та насос вмикаються (PA01)
- За умови падіння температури котлової води нижче 1°C опалювальний котел вмикається з холодним ходом (пар. SE22), а на дисплеї відображається індикація несправності Eг07. Зазвичай, захист від замерзання активний при вимкненому зовнішньому блокуванні котла (наприклад, від багатотарифного лічильника) (при потребі налаштування слід змінити за допомогою значення параметра SE21).

Захист від замерзання вмикається у випадку використання антифризу в системі опалення та встановлення для параметра SE18 значення 0. Функція захисту бака непрямого нагріву від замерзання може вимкнутись у результаті встановлення для заданої температури мінімального значення.

При падінні температури у баку-нагрівачі нижче 0°C, на дисплеї відображається індикація несправності Eг08. Нагрівання води у системі опалення можливе, але нагрівання гарячої води зупиняється (→ розділ 11.2, стор. 54).

Оскільки функція захисту опалювального котла від замерзання захищає тільки котел, можна вибрати додатковий захист системи опалення. Установивши для параметра SE09 значення 3, можна використовувати додатковий датчик температури для контролю в дуже холодних приміщеннях. За умови падіння кімнатної температури нижче 3°C (пар. SE19) і активованої функції захисту від замерзання (пар. SE18=1) вмикається насос опалювального контуру, вода починає текти через систему опалення, і, відповідно до умов, котел починає працювати. Цей режим вмикається при кімнатній температурі 7°C (пар. SE19+SE20). За умови падіння температури котлової води нижче 0°C на дисплеї відображається індикація несправності Eг07.

7.4.2 Короткочасний запуск насоса

Якщо опалювальний котел не працює впродовж 24 годин, насос опалювального контуру та насос гарячої води вмикаються на 1 хвилину. Завдяки цьому вдається запобігти блокуванню насосів через тривалу перерву в роботі.

7.4.3 Індикація температури та функції опалювального котла нижче 0°C за умови вимкненої функції захисту від замерзання

Якщо датчики температури показують температуру нижче 0°C, на дисплеї з'являється позначка від 0 до -9°C. При температурі нижче -10°C на дисплеї блимає 00.

7.4.4 Поперемінне використання нагрівальних елементів

Щоб подовжити термін служби нагрівального елемента, потрібно вмикати нагрівальні елементи в котлі по черзі. Зберігається «повний цикл» 1-2-3 або 1-2-3-4-5-6, залежно від типу опалювального котла, до кількості перемикачів додається 1.

Цифри робочих циклів можуть відобразитися в таких параметрах:

- SE30 — pnx xxx — сотні та десятки тисяч
- SE31 — хпх pxx — тисячі та сотні
- SE32 — xxx хпх — десятки й одиниці

7.5 Виведення опалювального котла з експлуатації

Опалювальний котел можна вимкнути на короткий час за допомогою кімнатного термостата. Для виведення опалювального котла з експлуатації в зимовий період необхідно зменшити температуру на кімнатному термостаті не нижче ніж до 5°C, щоб опалювальний котел та система опалення не замерзли. Можна також використовувати функцію захисту опалювального котла від замерзання. Опалювальний котел можна також вимкнути шляхом встановлення для температури опалення значення "--". У цьому випадку також використовується функція захисту від замерзання (якщо її активовано). За умови виведення опалювального котла з експлуатації на тривалий час у літній період рекомендуємо вимкнути опалювальний котел за допомогою головного вимикача.



Якщо опалювальний котел виводиться з експлуатації на довгий час, будьте особливо обережними під час його повторного введення в експлуатацію. Якщо опалювальний котел не експлуатується, це може призвести до блокування насоса, витікання води із системи або замерзання опалювального котла в зимовий період.

- ▶ Під час повторного запуску опалювального котла розблокуйте насос (→ розділ 4.7.2)

7.6 Перелік робочих параметрів

Параметр и	Опис	Установл ено
PA00	Вибір кімнатного термостата <ul style="list-style-type: none"> • 0—без кімнатного термостата • 1—з кімнатним термостатом 	0
PA01	Холостий хід насоса під час ввімкненого режиму опалення <ul style="list-style-type: none"> • 0—холостий хід насоса 10 с. • 1–10—насос працює 1–10 хвилин • 11—тривалий режим роботи 	3
PA02	Обмеження потужності опалювального котла— експлуатується максимальна кількість нагрівальних елементів <ul style="list-style-type: none"> • 1–3—для опалювального котла із одним радіатором (4–12 кВт) • 1–6—для опалювального котла із двома радіаторами (15–24 кВт) 	3/6
PA03	Вибір типу системи керування <ul style="list-style-type: none"> • 0—кімнатний термостат • 1—адаптивне регулювання • 2—PID-регулювання <p>За умови використання додаткового модуля EKR/GSM</p> <ul style="list-style-type: none"> • 3—еквітермне регулювання • 4—напруга 0–10 В 	0
(PA04)	Керування опалювальним котлом через мобільний телефон за допомогою модуля GSM <ul style="list-style-type: none"> • 0—тільки контроль роботи котла • 1—керування роботою котла 	0
(PA05)	Вибір паралельного зсуву кривої опалення (у випадку, коли PA03=3) <ul style="list-style-type: none"> • -9...10 °C 	0
PA09	Налаштування яскравості дисплея у стані спокою <ul style="list-style-type: none"> • 10 - 99% 	20
--	Вимкнення режиму встановлення робочих параметрів	

Таб. 12 Перелік робочих параметрів

7.7 Перелік сервісних параметрів

Параметри	Опис	Установлено
SE00	Індикація останніх 10 несправностей	-
SE01	Видалення збережених несправностей <ul style="list-style-type: none"> • 0 — не видалити • 1 — видалити 	0
SE02	Підвищення температури лінії подачі в системі опалення для нагрівання гарячої води вище заданої температури гарячої води <ul style="list-style-type: none"> • 0 - 80°C • 1 — PID • 2 - 10-30°C (Температура лінії подачі в системі опалення=задана температура гарячої води +10-30°C) 	12
SE03	Налаштування максимальної температури гарячої води <ul style="list-style-type: none"> • 30-85°C 	80
SE04	Зона неоднозначності температури лінії подачі в системі опалення <ul style="list-style-type: none"> • 3-15°C 	7
SE05	Налаштування максимальної температури гарячої води або температури перемикачів в додатковому джерелі (якщо SE10=1) або налаштування максимальної температури лінії подачі в системі опалення (якщо SE10=0). <ul style="list-style-type: none"> • 10-80°C 	70
SE06	Різниця температур ввімкнення та вимкнення температури гарячої води/додаткового джерела <ul style="list-style-type: none"> • 3-15°C 	5
SE07	Ввімкнення та вимкнення зовнішнього блокування котла — напруга на роз'ємі A6/A7 <ul style="list-style-type: none"> • 0 — немає напруги (зовнішнє блокування котла не керує котлом) • 1 — є напруга (зовнішнє блокування котла керує котлом) 	0
SE08	Індикація на вимикачі зовнішнього блокування котла на дисплеї (Dt2) <ul style="list-style-type: none"> • 0 — LED не світиться (як з, так і без сигналу дистанційного керування) • 1 — LED світиться (з сигналом дистанційного керування) • 2 — LED світиться (без сигналу дистанційного керування) 	1
SE09	Додаткова функція опалювального котла <ul style="list-style-type: none"> • 0 — додаткову функцію вимкнено • 1 — гаряча вода в додатковому баку • 2 — додаткове джерело системи опалення • 3 — захист мінімальної кімнатної температури • 4 — додатковий кімнатний термостат (без вибору SE10 - SE14) 	0
SE10	Керування додатковою функцією (клеми B9-B10) <ul style="list-style-type: none"> • 0 — контактний термостат • 1 — датчик температури 	1
SE11	Активний контакт додаткової функції <ul style="list-style-type: none"> • 0 — відкритий • 1 — закритий 	1
SE12	Індикація температури на дисплеї під час експлуатації системи гарячого водопостачання/додаткового джерела (якщо SE10=1) <ul style="list-style-type: none"> • 0 — температура лінії подачі в системі опалення (датчик — Sen1) • 1 — температура гарячої води/температура перемикачів додаткового джерела (датчик — Sen2) 	1
SE13	Експлуатація насоса в режимі гарячого водопостачання/використання додаткового джерела <ul style="list-style-type: none"> • 0 — насос опалювального контуру вимкнено, насос ГВП увімкнено • 1 — насос опалювального контуру ввімкнено, переключіть 3-ходовий клапан у режим гарячого водопостачання 	1
SE14	Холостий хід насоса TUV/ZZ та час активації несправності Er11 <ul style="list-style-type: none"> • 0 — без холостого ходу • 5-90 — насос працює 5-90 секунд 	60
SE15	Максимальна швидкість підвищення температури в опалювальному котлі після вимкнення ступенів потужності опалювального котла (коли PA03=0/1) <ul style="list-style-type: none"> • Діапазон регулювання (A): 5-15 (Ax0,05 °C) = від 0,25 до 0,75°C. Заводські налаштування (A) = 8 (0,4°C) 	8
SE16	Калібрування датчика температури в опалювальному котлі <ul style="list-style-type: none"> • від -3 до +3 °C 	0
SE17	Калібрування датчика температури під час використання додаткової функції <ul style="list-style-type: none"> • від -3 до +3 °C 	0
SE18	Функція захисту від замерзання <ul style="list-style-type: none"> • 0 — вимкнено • 1 — увімкнено 	1

Параметри	Опис	Установлено
SE19	Ввімкнення опалювального котла за умови активованої функції захисту від замерзання <ul style="list-style-type: none"> • 2–7 – температура ввімкнення опалювального котла в °C 	3
SE20	Вимкнення опалювального котла за умови активованої функції захисту від замерзання <ul style="list-style-type: none"> • 3–10 – температура вимкнення опалювального котла за умови активованої функції захисту від замерзання SE19+SE20 в °C 	4
SE21	Затвердження функції захисту від замерзання з вимкненим зовнішнім блокуванням котла <ul style="list-style-type: none"> • 0 – ні • 1 – так 	1
SE22	Затримка вимкнення опалювального котла з функцією захисту від замерзання при досягненні граничної температури 1°C для блокування (Eg07) <ul style="list-style-type: none"> • 0–10 хв. 	1
SE23	Затримка вимкнення зовнішнього блокування котла або кімнатного термостата <ul style="list-style-type: none"> • 0–30 с. 	2
SE24	Підвищення температури води в опалювальному котлі відносно заданої температури опалювального котла для індикації несправності Eg11 (висока температура в опалювальному котлі для системи опалення підлоги). <ul style="list-style-type: none"> • 0/5 - 10°C 	5
SE25	Величина котла – кількість нагрівальних елементів <ul style="list-style-type: none"> • 1 – величина котла 4–12 кВт • 2 – величина котла 15–24 кВт 	1/2
(SE26)	Обнулення лічильника при несправності Eg10 після заміни силових реле <ul style="list-style-type: none"> • 0 – ні • 1 – так 	1
SE30	Кількість увімкнених силових реле pnx xxx (шести- та п'ятизначне число контактних клем)	-
SE31	Кількість контактних клем силового реле xnx pnx (чотири- та тризначне число контактних клем)	-
SE32	Кількість контактних клем силового реле xxx xnx (дво- та однозначне число контактних клем)	-
SE33	Статус опалювального котла під час останньої несправності <ul style="list-style-type: none"> • n1 – режим опалення • n2 – режим гарячого водопостачання • n3 – режим використання додаткового джерела • n4 – режим контролю кімнатної температури 	-
SE34	Температура в котлі під час останньої несправності	-
SE35	Температура на додатковому датчику температури під час останньої несправності	-
SE36	Швидкість підвищення температури під час останньої несправності (x0,05) °C	-
SE37	Версія програми	-
SE38	Функціональне випробування 3-ходового клапана (закрийте RE2 на 10 с.)	-
Наведені далі налаштування сервісних параметрів можливі тільки за умови підключення додаткових модулів. Налаштування додаткових модулів пояснено в документації до модулів.		
SE40	Еквітермне регулювання (→ інструкція до модулів EKR або GSM) <ul style="list-style-type: none"> • 0 – вимкнено • 1 – увімкнено (з модулем EKR або GSM) 	0
SE50	Зовнішнє блокування потужності (→ інструкція до модуля EKR) <ul style="list-style-type: none"> • 0 – вимкнено • 1 – увімкнено 	0
SE60	Зовнішнє керування приготуванням гарячої води (→ інструкція до модуля EKR) <ul style="list-style-type: none"> • 0 – вимкнено • 1 – увімкнено 	0
SE70	Керування за допомогою напруги 0-10 В (→ інструкція до модуля EKR) <ul style="list-style-type: none"> • 0 – вимкнено • 1 – увімкнено (регулювання потужності) • 2 – увімкнено (регулювання температури) 	0
SE80	Керування за допомогою мобільного телефону з модулем GSM (→ інструкція до модуля GSM) <ul style="list-style-type: none"> • 0 – вимкнено • 1 – увімкнено 	0
SE89	Налаштована зона неоднозначності допоміжного термостата / термостата модуля GSM <ul style="list-style-type: none"> • Від 0,5 до 5 (x/10) °C. (Заводські налаштування 10/10=1°C) 	10
SE90	Налаштування значень заводських параметрів <ul style="list-style-type: none"> • 0 – залишити встановлені значення без змін • 1 – значення заводських налаштувань 	0

Параметри	Опис	Установлено
SE91	Заводський параметр <ul style="list-style-type: none">• 0 – вимкнено• 1 – показник лічильника SE30.31.32 силового реле для заміни (Ег10 = 200 000 циклів)• Х – код доступу до заводських параметрів	0
--	Завершення встановлення сервісних параметрів	-

Таб. 13 Перелік сервісних параметрів

8 Чищення та техобслуговування

НЕБЕЗПЕКА

Небезпека для життя через ураження електричним струмом!

- ▶ Роботи з електрикою опалювального котла може здійснювати тільки спеціаліст із відповідною кваліфікацією.
- ▶ Перед демонтажем кожуха опалювального котла: від'єднайте опалювальний котел від мережі електропостачання за допомогою аварійного вимикача системи опалення та запобіжного вимикача.
- ▶ Переконайтеся, що опалювальний котел не ввімкнеться випадково знову.
- ▶ Дотримуйтеся приписів з установки.

ПОПЕРЕДЖЕННЯ

Пошкодження обладнання через неправильне техобслуговування!

Недостатнє або неправильне техобслуговування котла може призвести до його пошкодження або виникнення несправностей, а також до втрати гарантії.

- ▶ Потурбуйтеся про систематичне, повне та кваліфіковане техобслуговування системи опалення, а також про діагностику електричної проводки котла.
- ▶ Захищайте електричні компоненти та панель керування від потрапляння води й вологи.

УВАГА

Пошкодження обладнання через потрапляння води в панель керування опалювального котла!

Вода може пошкодити електричну проводку опалювального котла.

- ▶ Тому уникайте потрапляння води в панель керування опалювального котла.



Використовуйте лише оригінальні запчастини від виробника або дозволені виробником. Виробник не несе відповідальності за пошкодження, які виникли внаслідок використання неоригінальних запчастин.

Завжди використовуйте нові ущільнення та кільця круглого перерізу.



Протокол перевірки та техобслуговування знаходиться на сторінці 46.

- ▶ Запропонуйте клієнтам укласти договір про щорічну перевірку та техобслуговування. У протоколі перевірки та техобслуговування вказано об'єм робіт, які потрібно виконувати згідно з договором.
- ▶ Виконайте роботи згідно із протоколом перевірки та техобслуговування.
- ▶ Відразу усувайте недоліки.

Після діагностики/техобслуговування:

- ▶ Підтягніть послаблені гвинтові з'єднання, зокрема кабелі електропостачання.
- ▶ Знову введіть пристрій в експлуатацію (→ розділ 6, стор. 33)
- ▶ Перевірте всі з'єднання на герметичність.

8.1 Чищення котла

- ▶ За потреби очищуйте поверхню опалювального котла спеціальним мильним засобом.

8.2 Перевірка робочого тиску, доливання води в систему опалення та спускання повітря

НЕБЕЗПЕКА

Небезпека для здоров'я через забруднення питної води!

- ▶ Дотримуйтеся місцевих норм і приписів для запобігання забрудненню питної води (наприклад, через потрапляння води із системи опалення).
- ▶ Дотримуйтеся стандарту EN 1717.

- ▶ Установіть залежно від висоти будинку необхідний тиск робочий тиск щонайменше 0,6 бар.

Під час першого запуску в системі опалення знаходиться багато повітря, яке потрібно видаляти. Через повітря в системі утворюються повітряні прошарки, які потрібно видаляти шляхом спускання повітря із системи опалення.

Перевірка робочого тиску

- ▶ Після встановлення нової системи опалення перевіряйте робочий тиск щодня протягом деякого часу. За потреби долийте воду в систему опалення та спустіть повітря.
- ▶ Потім тиск слід перевіряти щомісячно. За потреби долийте воду в систему опалення та спустіть повітря.
- ▶ Перевірте робочий тиск. Якщо тиск в установці знизився до 0,6 бар, необхідно долити воду.
- ▶ Долийте воду в систему опалення.
- ▶ Випустіть повітря із системи опалення.
- ▶ Знову перевірте робочий тиск.

8.3 Доливання води в систему опалення та спускання повітря з установки

УВАГА

Пошкодження обладнання через перепади температури!

Коли опалювальний котел заповнюється в теплому стані, перепади температури можуть призвести до появи тріщин. Опалювальний котел стає негерметичним, це також може призвести до пошкодження нагрівальних елементів.

- ▶ Заповнюйте опалювальний котел тільки в холодному стані (температура лінії подачі не може перевищувати 40 °C).
- ▶ Заповнюйте опалювальний котел тільки через кран для заповнення в системі труб (зворотна лінія).

УВАГА

Пошкодження установки через часте доливання!

Часте доливання води в систему опалення може призвести до пошкодження, залежно від якості води, через корозію та утворення накипу.

- ▶ Перевірте систему опалення на герметичність і мембранний компенсаційний бак на придатність до експлуатації.
- ▶ Повільно заповнюйте систему опалення за допомогою пристрою для заповнення. При цьому стежте за показами тиску (на манометрі).
- ▶ Після наповнення спустіть повітря із системи опалення.
- ▶ Коли буде досягнуто необхідний робочий тиск, закрийте пристрій і кран для заповнення.
- ▶ Якщо в результаті спускання повітря падає робочий тиск, необхідно долити воду.

8.4 Протокол діагностики та техобслуговування



Діагностику та техобслуговування потрібно проводити щонайменше раз на рік.

Перед першим заповненням протокол перевірки та техобслуговування використовується як шаблон.

- ▶ Підпишіть протокол про проведену діагностику та поставте дату.
- ▶ Затвердьте документ печаткою фірми.

	Діагностика та техобслуговування за необхідності	Сторінка	Дата: __	Дата: __	Дата: __	Дата: __	Дата: __
1.	Перевірте загальний стан системи опалення		<input type="checkbox"/>	<input type="checkbox"/>	<input type="checkbox"/>	<input type="checkbox"/>	<input type="checkbox"/>
2.	Огляньте систему опалення та перевірте її функціонування		<input type="checkbox"/>	<input type="checkbox"/>	<input type="checkbox"/>	<input type="checkbox"/>	<input type="checkbox"/>
3.	Перевірте деталі установки, що проводять воду: <ul style="list-style-type: none"> • Герметичність під час експлуатації • Загальна герметичність • Видима корозія • Позначка про застаріння 	18	<input type="checkbox"/>	<input type="checkbox"/>	<input type="checkbox"/>	<input type="checkbox"/>	<input type="checkbox"/>
4.	Визначення робочого тиску <ul style="list-style-type: none"> ▶ Перевірте надлишковий тиск у мембранному компенсаційному баку ▶ Для робочого тиску встановлено значення ▶ Видаліть повітря з системи опалення ▶ Перевірте запобіжний клапан 	18	<input type="checkbox"/>	<input type="checkbox"/>	<input type="checkbox"/>	<input type="checkbox"/>	<input type="checkbox"/>
			_____ бар	_____ бар	_____ бар	_____ бар	_____ бар
5.	Очистіть водяний фільтр		<input type="checkbox"/>	<input type="checkbox"/>	<input type="checkbox"/>	<input type="checkbox"/>	<input type="checkbox"/>
6.	Перевірте стан всіх електричних кабелів	20	<input type="checkbox"/>	<input type="checkbox"/>	<input type="checkbox"/>	<input type="checkbox"/>	<input type="checkbox"/>
7.	Перевірте надійність кріплення і за потреби затягніть електричні з'єднання компонентів, які використовуються.		<input type="checkbox"/>	<input type="checkbox"/>	<input type="checkbox"/>	<input type="checkbox"/>	<input type="checkbox"/>
8.	Перевірте функціонування елементів керування	35	<input type="checkbox"/>	<input type="checkbox"/>	<input type="checkbox"/>	<input type="checkbox"/>	<input type="checkbox"/>
9.	Перевірте функціонування запобіжних пристроїв		<input type="checkbox"/>	<input type="checkbox"/>	<input type="checkbox"/>	<input type="checkbox"/>	<input type="checkbox"/>
10.	Перевірте функціонування дистанційного керування		<input type="checkbox"/>	<input type="checkbox"/>	<input type="checkbox"/>	<input type="checkbox"/>	<input type="checkbox"/>
11.	Перевірте ізоляцію нагрівальних елементів		<input type="checkbox"/>	<input type="checkbox"/>	<input type="checkbox"/>	<input type="checkbox"/>	<input type="checkbox"/>
12.	Перевірте заземлення пристрою та правильності виконання з'єднань		<input type="checkbox"/>	<input type="checkbox"/>	<input type="checkbox"/>	<input type="checkbox"/>	<input type="checkbox"/>
13.	Перевірте функціонування насоса опалювального контуру		<input type="checkbox"/>	<input type="checkbox"/>	<input type="checkbox"/>	<input type="checkbox"/>	<input type="checkbox"/>
14.	Очистіть магнітний фільтр		<input type="checkbox"/>	<input type="checkbox"/>	<input type="checkbox"/>	<input type="checkbox"/>	<input type="checkbox"/>
15.	Перевірте жорсткості води		<input type="checkbox"/>	<input type="checkbox"/>	<input type="checkbox"/>	<input type="checkbox"/>	<input type="checkbox"/>
16.	Внесіть параметри SE30 SE31 SE32		<input type="checkbox"/>	<input type="checkbox"/>	<input type="checkbox"/>	<input type="checkbox"/>	<input type="checkbox"/>
17.	Завершальний етап робіт із перевірки: внесення результатів вимірювань і перевірок		<input type="checkbox"/>	<input type="checkbox"/>	<input type="checkbox"/>	<input type="checkbox"/>	<input type="checkbox"/>
18.	Підтвердження проведення діагностики фахівцем						
			Печатка/ підпис	Печатка/ підпис	Печатка/ підпис	Печатка/ підпис	Печатка/ підпис

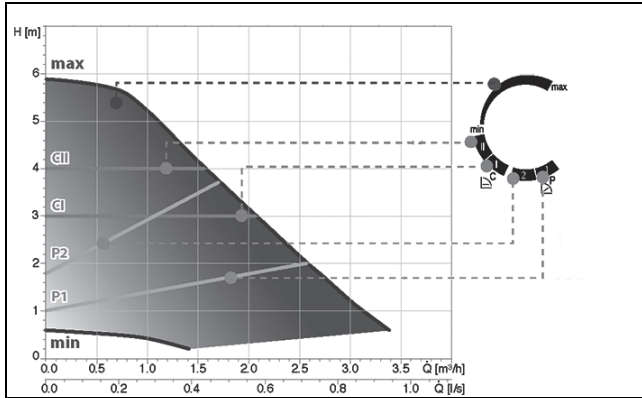
Таб. 14 Протокол діагностики та техобслуговування

9 Інструкції з проектування

9.1 Напір насоса опалювального контуру та приклади з гідравлічною системою

Напір, який подається через внутрішній насос опалювального контуру, зображений на діаграмі нижче з відповідними верхніми та нижніми граничними значеннями.

Графічна характеристика: опалювальний насос



Мал. 34 Напір насоса опалювального контуру Taso для опалювального котла Tronic Heat 3500 4–24 кВт

- Q Продуктивність (л/год)
- H Залишкова величина напору (м)

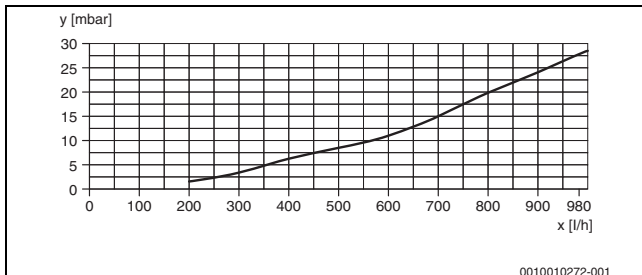
УВАГА

Пошкодження майна через хибні налаштування насоса!

Хибні налаштування насоса можуть спричинити перегрів теплообмінника.

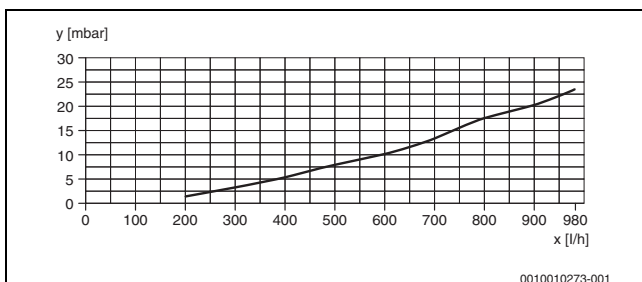
- Налаштуйте регулювання насоса таким чином, щоб уникнути цього.

Гідравлічний опір



Мал. 35 Гідравлічний опір Tronic Heat 3000/Tronic Heat 3500 4–12 кВт

- x Продуктивність (л/год)
- y Гідравлічний опір (мбар)



Мал. 36 Гідравлічний опір Tronic Heat 3000/Tronic Heat 3500 15–24 кВт

- x Продуктивність (л/год)
- y Гідравлічний опір (мбар)

Налаштування насоса та керування ним

Для встановлення бажаних робочих характеристик або швидкості:

- поверніть поворотний вимикач.

Положення вимикача	Символ	Пояснення
	P1, P2	Змінна величина, криві різниці тиску
	C1, C2	Постійна величина, криві різниці тиску
	мін.-макс.	Режим роботи: встановлена швидкість

Таб. 15 Насос Taso: налаштування та система керування насосом

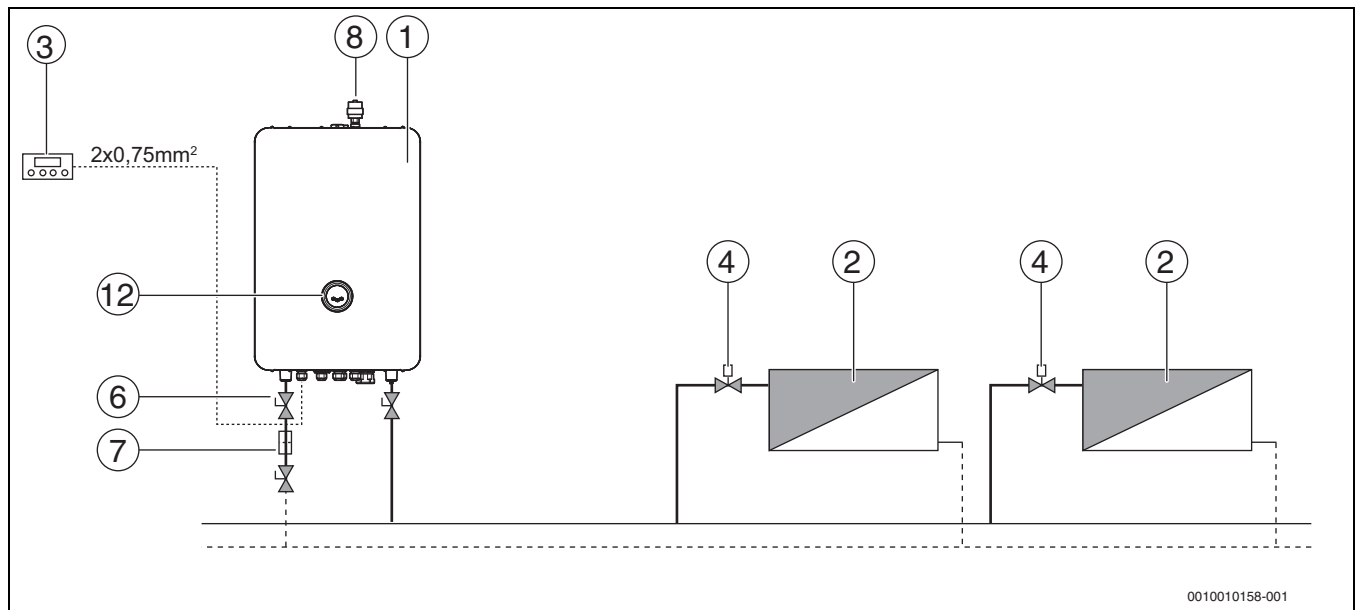
LED + символи насоса Taso

Діод LED індикації експлуатації надає відомості щодо режиму роботи або експлуатаційного стану насоса.

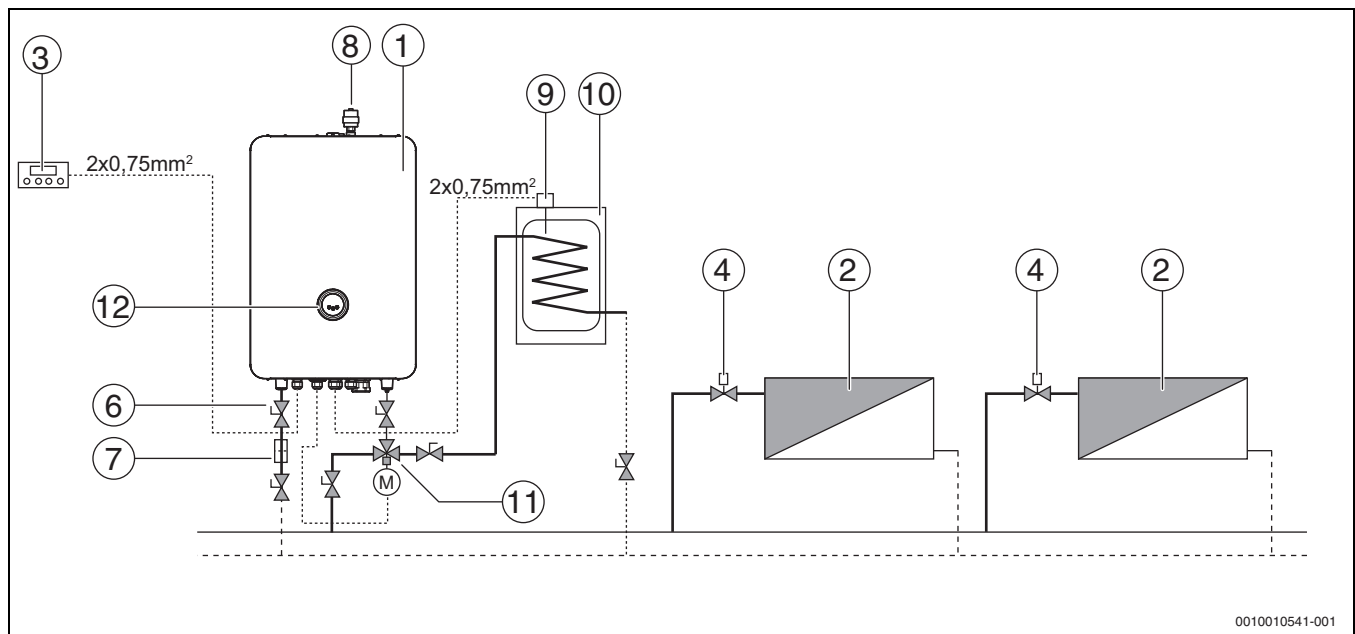
LED + символи	Колір	Опис
	Зелений	Режим роботи: P (Dp-v) різниця тиску, змінна
	Оранжевий	Режим роботи: C (Dp-c) різниця тиску, постійна
	Блакитний	Режим роботи: мін.-макс. Встановлена швидкість
	блімає білим кольором	Автоматичне розпізнавання повітря у системі опалення
	Червоний	Функціональні несправності, що можуть перешкоджати належній експлуатації. Наприклад: <ul style="list-style-type: none"> • блокування ротора; • недостатня напруга живлення; • несправність електрики.

Таб. 16 LED +символи насоса Taso

9.2 Приклад установки

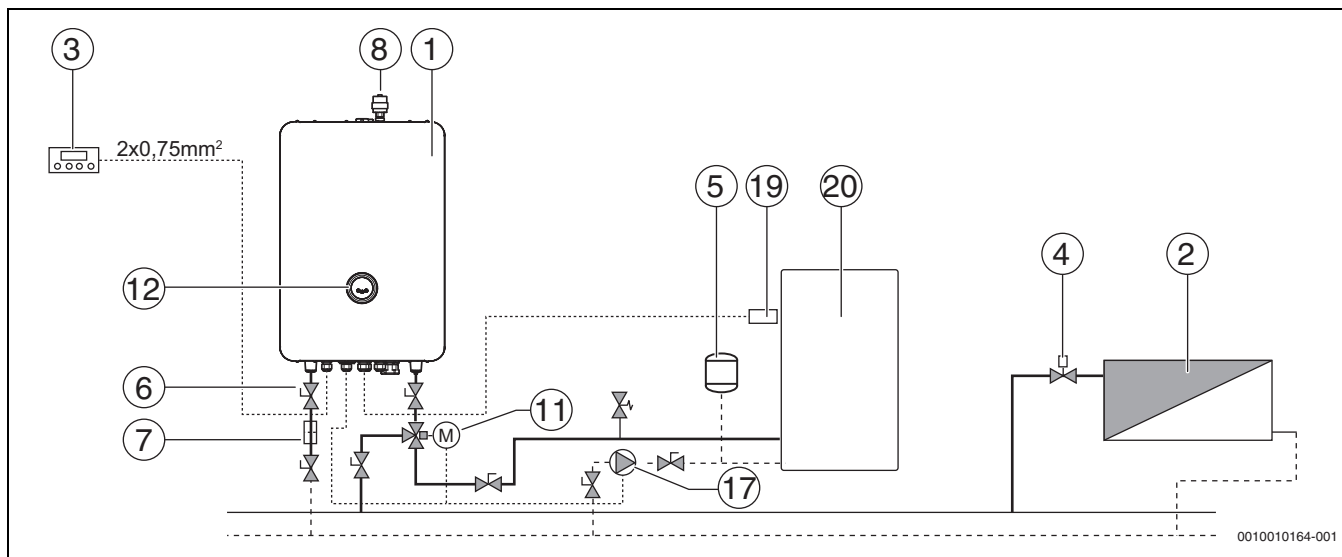


Мал. 37 Тільки режим опалення



Мал. 38 Режим опалення та нагрівання гарячої води в баку непрямого нагріву

- [1] Опалювальний котел
- [2] Радіатор
- [3] Кімнатний термостат
- [4] Термостатичний клапан
- [5] Мембранний компенсційний бак
- [6] Запірний кран
- [7] Водяний фільтр
- [8] Вентиляційний клапан
- [9] Датчик температури/бак непрямого нагріву
- [10] Бак непрямого нагріву
- [11] ТХК (3-ходовий клапан)
- [12] Керування опалювальним котлом



Мал. 39 Приклад підключення електричного котла Tronic Heat 3000/3500 як додаткового джерела

- [1] Опалювальний котел (додаткове джерело тепла)
- [2] Радіатор
- [3] Кімнатний термостат
- [4] Термостатичний клапан
- [5] Мембранний компенсаційний бак
- [6] Запірний кран
- [7] Водяний фільтр
- [8] Вентиляційний клапан
- [11] ТХК (3-ходовий клапан)
- [12] Керування опалювальним котлом
- [17] Насос
- [19] Датчик температури в головному джерелі опалення
- [20] Головне джерело опалення



Усі схеми, наведені вище, мають виключно інформаційний характер.

10 Захист довкілля та утилізація

Захист довкілля є основоположним принципом діяльності групи Bosch. Якість продукції, економічність та екологічність є для нас пріоритетними цілями. Ми забезпечуємо суворе дотримання закону про захист довкілля та пов'язаних із ним нормативних актів. Для захисту довкілля використовуються найкращі з точки зору економічних аспектів матеріали та технології.

Упаковка

Що стосується упаковки, ми беремо участь у програмах оптимальної утилізації відходів.

Усі пакувальні матеріали, які використовуються, екологічно безпечні та придатні для подальшого використання.

Електричні та електронні старі прилади



Цей символ означає, що виріб забороняється утилізувати разом із іншими відходами. Його необхідно передати для обробки, збирання, переробки та утилізації до пункту прийому сміття.

Цей символ є дійсним для країн, у яких передбачено положення про переробку електронних відходів, наприклад "Директива 2012/19/ЄС про відходи електричного та електронного обладнання". Ці положення передбачають рамкові умови, що діють для здачі та утилізації старих електронних приладів у окремих країнах.

Оскільки електронні прилади можуть містити небезпечні речовини, їх необхідно утилізувати з усією відповідальністю, щоб звести до мінімуму можливу шкоду довкіллю та небезпеку для здоров'я людей. Крім того, утилізація електронного обладнання сприяє збереженню природних ресурсів.

Більш детальну інформацію щодо безпечної для довкілля утилізації старих електронних та електричних приладів можна отримати у компетентних установах за місцезнаходженням, у підприємстві з утилізації відходів або у дилера, у якого було куплено виріб.

Більш детальну інформацію див.:

www.weee.bosch-thermotechnology.com/

11 Несправності

11.1 Несправності та їх усунення



Усунення несправностей опалювального котла та гідравлічної системи дозволено здійснювати тільки авторизованому фахівцеві спеціалізованої компанії.



Під час ремонту використовуйте лише оригінальні запчастини.

- ▶ Перед здійсненням робіт з електрикою від'єднайте кабель живлення від електромережі (запобіжник, автоматичний вимикач).
- ▶ Перш ніж виконувати роботи з гідравлікою опалювального котла, закрийте клапани перед опалювальним котлом і випустіть із нього воду.
- ▶ Якщо роботу пристрою заблоковано через несправність (на дисплеї блимає символ, що позначає несправність), перевірте кількість води в системі опалення та за потреби долийте ще. Або ж спробуйте перезавантажити опалювальний котел чи зверніться в сервісний центр.
- ▶ Якщо опалювальний котел перегрівся, спрацював блокувальний термостат, і опалювальний котел вимикається за допомогою головного вимикача. Після охолодження опалювального котла слід натиснути кнопку "Скидання" блокувального термостата (→ Мал. 2.12.1, стор. 9[6]). Ці дії може виконувати тільки працівник спеціалізованого підприємства з відповідною кваліфікацією.

Помилка	Індикація	Причина	Заходи
Опалювальний котел не працює (не реагує) після ввімкнення головного вимикача	Дисплей і контрольні лампи не світяться	Електропостачання відключено (шафа із пристроями керування)	▶ Дочекайтеся відновлення електропостачання, зверніться в сервісний центр або до електромонтажника.
		Переривається робота запобіжника керування FU1 (4AF/1500)	▶ Зверніться в сервісний центр.
Не можливо ввімкнути головний вимикач опалювального котла	Опалювальний котел вимикається відразу після ввімкнення (або його неможливо увімкнути)	Запобіжний блокувальний термостат вимкнено через високу температуру в опалювальному котлі (Er02)	▶ Зачекайте, доки опалювальний котел охолоне приблизно до 70 °C і зверніться в сервісний центр.
		Несправний блокувальний термостат	▶ Зверніться в сервісний центр.
		Несправний головний вимикач	▶ Зверніться в сервісний центр.
Головний вимикач вимкнувся або вимикається часто	Опалювальний котел нагрівається до високої температури та вимикає головний вимикач	Неправильно налаштована температура вимкнення блокувального термостата, несправний блокувальний термостат	▶ Зверніться в сервісний центр.
		Несправна електронна панель керування опалювальним котлом	▶ Зверніться в сервісний центр.
		Слабкий потік гарячої води в опалювальному котлі	▶ Очистьте фільтр перед опалювальним котлом, відкрийте термостатичні вентилі радіатора (зверніться в сервісний центр).
		Насос опалювального контуру заблокований або несправний	▶ Зверніться в сервісний центр.
Опалювальний котел не гріється, насос працює	На дисплеї блимає Er00	Слабкий потік води в опалювальному котлі	▶ Відкрийте термостатичний клапан радіатора та перезавантажте опалювальний котел.
		Температура на датчику температури води в системі опалення підвищується надто швидко	▶ Перезавантажте опалювальний котел, зверніться в сервісний центр, якщо виявите цю несправність знову.
		Несправний насос	▶ Перезавантажте опалювальний котел і зверніться в сервісний центр.
Опалювальний котел не гріється, насос працює	На дисплеї блимає Er01	Висока температура в опалювальному котлі	▶ Відкрийте клапан радіатора. Зверніться в сервісний центр.
		Несправний насос	▶ Зверніться в сервісний центр.


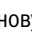
Помилка	Індикація	Причина	Заходи
Опалювальний котел не гріється, насос працює	На дисплеї блимає Er02	Блокувальний термостат і головний вимикач опалювального котла вимкнено	▶ Зверніться в сервісний центр (увімкніть блокувальний термостата та головний вимикач).
Опалювальний котел не гріється, насос працює. Активовано параметр SE24.	На дисплеї блимає Er11	Слабкий потік води в опалювальному котлі Несправний насос Вирівнювання температури під час перемикання з додаткової функції	▶ Відкрийте клапан радіатора. ▶ Дочекайтеся вирівнювання температур. ▶ Перезавантажте опалювальний котел і зверніться в сервісний центр.
Опалювальний котел не постачає тепло	На дисплеї блимає Er02	Занизький тиск води в системі опалення	▶ Долейте воду для збільшення тиску понад 0,6 бар.
		Несправний вимикач тиску води	▶ Зверніться в сервісний центр.
Опалювальний котел не постачає тепло в систему опалення	На дисплеї блимає Er03 або Er04	Несправний датчик температури води в системі опалення	▶ Зверніться в сервісний центр.
Опалювальний котел не постачає тепло на TUV/ZZ/MINT	На дисплеї блимає Er05 або Er06	Несправний зовнішній датчик	▶ Зверніться в сервісний центр.
Опалювальний котел не постачає тепло в систему опалення та TUV/ZZ/MINT	На дисплеї блимає Er07	Низька температура датчика температури води в системі опалення	▶ Якщо в системі опалення достатньо антифризу, функція захисту від замерзання вимикається (зверніться в сервісний центр).
			▶ Якщо в системі опалення немає антифризу, вимкніть опалювальний котел і розморозьте його за допомогою зовнішнього джерела тепла.
Опалювальний котел не постачає тепло в систему опалення та TUV/ZZ/MINT	На дисплеї блимає Er09	Низька напруга живлення електроніки	▶ Зверніться в сервісний центр.
Опалювальний котел не гріється та не працює насос (або гріється недостатньо)	На дисплеї світиться значення температури або не працюють нагрівальні елементи (→ Табл. 10, стор. 36)	На кімнатному термостаті встановлено низьку температуру	▶ Підвищте налаштовану температуру на кімнатному термостаті.
		Несправний кімнатний термостат	▶ Замініть елемент живлення в термостаті, зверніться в сервісний центр (замініть кімнатний термостат).
		На термостаті опалювального котла встановлено низьку температуру	▶ Підвищте налаштовану температуру на термостаті опалювального котла (виберіть інший вид регулювання).
		Несправна електронна панель керування опалювальним котлом	▶ Зверніться в сервісний центр.
Опалювальний котел не постачає тепло до гарячої води (система опалення може нагріватися)	На дисплеї блимає Er08	Низька температура датчика температури гарячої води	▶ Розморозьте бак непрямого нагріву гарячої води за допомогою зовнішнього джерела тепла.
Котел нагріває гарячу воду та систему опалення, але не реагує на додатковий модуль	На дисплеї блимає один із символів Er4x або Er8x	Втрата зв'язку з зовнішнім модулем або несправність модуля	▶ Зверніться в сервісний центр. ▶ Перевірте з'єднання модуля з опалювальним котлом. ▶ Перезавантажте опалювальний котел (вимкніть/увімкніть електропостачання).
Опалювальний котел не гріється, насос працює	На дисплеї світиться значення температури або не працюють нагрівальні елементи (→ Табл. 10, стор. 36), і не світиться контрольна лампа керування через зовнішнє блокування котла (наприклад, від багатотарифного лічильника)	Немає сигналу дистанційного керування	▶ Зачекайте, доки не увімкнеться сигнал зовнішнього блокування котла, перевірте налаштування зовнішнього блокування котла (зверніться в сервісний центр).

Помилка	Індикація	Причина	Заходи
Опалювальний котел гріється недостатньо або гріється з недостатньою потужністю	Котел не нагріває воду в системі опалення (об'єкт) до заданої температури.	Неправильно підібрано потужність котла для системи опалення	▶ Зв'яжіться із фірмою, яка встановлювала котел, передивіться проект опалення.
		Вибрано низький рівень потужності опалювального котла або низьку температуру котлової води (пар. PA02).	▶ Увімкніть додатковий або всі рівні потужності опалювального котла.
		Вибрано невірний параметр регулювання	▶ Перевірте налаштування параметра вибраного типу регулювання.
		Вмикаються не всі рівні потужності. Несправна електронна панель керування	▶ Зверніться в сервісний центр.
		Вмикаються не всі рівні потужності. Несправне реле потужності	▶ Зверніться в сервісний центр.
		Вмикаються не всі рівні потужності. Зіпсований нагрівальний елемент	▶ Зверніться в сервісний центр.
		У живленні опалювального котла не вистачає фази	▶ Зверніться в сервісний центр або до електрика.
Котел гріється, але дуже шумно	Високий рівень шуму під час експлуатації опалювального котла (увімкнення реле потужності не має супроводжуватись сильним шумом опалювального котла)	Повітря в насосі	▶ Відкрийте всі клапани системи опалення та дозвольте воді циркулювати в системі. Повітря виходить з насоса.
		Повітря в системі опалення або в теплообміннику опалювального котла	▶ Видаліть повітря з системи опалення.
		Низький потік гарячої води в опалювальному котлі	▶ Очистьте фільтр перед опалювальним котлом, відкрийте термостатичні клапани радіатора (зверніться в сервісний центр).
Котел подає тепло на систему опалення та TUV/ZZ/MINT, але вказує на рекомендацію	На дисплеї блимає Er10	Термін служби реле добіг завершення	▶ Зверніться в сервісний центр. Замініть реле та обнулите лічильник (SE26).
Котел подає тепло на систему опалення (без рекомендації) та TUV/ZZ/MINT, але вказує на рекомендацію	На дисплеї блимає Er12	Якщо гідравлічна система справна, імовірною причиною є залипання контакту реле.	▶ Налаштуйте холостий хід насоса, принаймні, на PA01 = 3. ▶ Дочекайтеся вирівнювання температур. ▶ Зверніться в сервісний центр. Замініть відповідне реле.

Таб. 17 Несправності та їх усунення





Перезавантаження опалювального котла здійснюється таким чином:

- ▶ Утримуйте  та  натиснутими впродовж приблизно 10 с.
- ▶ Або вимкніть і знову увімкніть електропостачання опалювального котла



Індикація температур на датчиках температури:

- ▶ Одночасно натисніть кнопки  і 

11.2 Індикація несправності опалювального котла

Параметр	Опис несправності/стану опалювального котла	Усунення несправності
Er00	Зростання температури в опалювальному котлі <ul style="list-style-type: none"> Вимкнення нагрівальних елементів Запуск насоса (насоса гарячої води): для запуску насоса потрібно 5х. 	► Усуньте причину зниження потоку гарячої води через котел.
Er01	Перевищення максимальної температури в опалювальному котлі 93°C <ul style="list-style-type: none"> Вимкнення нагрівальних елементів Насос (насос гарячої води) працює, доки температура не падає нижче встановленого значення 	► Усуньте причину зниження потоку гарячої води через котел.
Er02	Увімкнення запобіжного обмежувача температури (STB) <ul style="list-style-type: none"> Вимкнення головного вимикача опалювального котла Насос працює на холостому ходу Недостатній тиск води в системі опалення <ul style="list-style-type: none"> Вимкнення нагрівальних елементів Насос працює на холостому ходу 	► Усуньте причину зниження потоку гарячої води через котел. Увімкнення опалювального котла повинен здійснювати працівник сервісного центру. ► Додайте воду в систему опалення.
Er03	Перебої в роботі датчика температури опалювального котла <ul style="list-style-type: none"> Вимкнення роботи опалювального котла 	► Контролюйте електропроводку або замініть датчик температури.
Er04	Коротке замикання датчика температури опалювального котла <ul style="list-style-type: none"> Вимкнення роботи опалювального котла 	► Контролюйте електропроводку або замініть датчик температури.
Er05	Вимкнення додаткового датчика температури <ul style="list-style-type: none"> Опалювальний котел забезпечує теплом тільки систему опалення 	► Контролюйте електропроводку або замініть датчик температури.
Er06	Коротке замикання додаткового датчика температури опалювального котла <ul style="list-style-type: none"> Опалювальний котел забезпечує теплом тільки систему опалення 	► Контролюйте електропроводку або замініть датчик температури.
Er07	Низька температура в опалювальному котлі — опалювальний котел замерз	► Опалювальний котел розморожено при температурі, вищій, ніж мінімальна 3°C.
Er08	Низька температура гарячої води — бак гарячої води замерз	► Розморозьте бак гарячої води при температурі, вищій ніж мінімальна 1°C.
Er09	Низька напруга живлення електроніки <ul style="list-style-type: none"> Вимкнення роботи опалювального котла та перезавантаження електроніки 	► Перевірте блок живлення електроніки.
Er10	Рекомендація щодо заміни силового реле	► Замініть силове реле та обнулите лічильник (SE26).
Er11	Зростання температури в опалювальному котлі (стор. SE24) <ul style="list-style-type: none"> Вимкнення нагрівальних елементів Запуск насоса опалювального контуру 	► Усуньте причину зниження потоку гарячої води через котел. ► Дочекайтеся вирівнювання температур.
Er12	Підвищення температури води в опалювальному котлі (без необхідності) вище температури в опалювальному котлі + 5°C <ul style="list-style-type: none"> Запуск насоса опалювального контуру 	► Налаштуйте тривалий холодний хід насоса. ► Дочекайтеся вирівнювання температур. ► Визначте стан силового реле і, якщо необхідно, замініть відповідне реле.
Er40	Додатковий модуль для еквітермного регулювання не ввімкнено	► Під'єднайте й увімкніть модуль для еквітермного регулювання.
Er50	Додатковий модуль для зовнішнього блокування потужності не ввімкнено	► Під'єднайте модуль для зовнішнього блокування потужності.
Er60	Додатковий модуль для зовнішнього керування нагрівом води не ввімкнено	► Під'єднайте модуль для зовнішнього керування приготуванням гарячої води.
Er70	Додатковий модуль для керування за допомогою напруги 0–10 В не ввімкнено	► Під'єднайте модуль для керування за допомогою напруги 0-10 В.
Er80	Додатковий модуль для керування за допомогою модуля GSM не ввімкнено	► Під'єднайте модуль для керування за допомогою модуля GSM.

Таб. 18 Перелік індикації несправності опалювального котла



Роберт Бош Лтд.
пр-т Тичини, 1-В
02152, Київ, Україна
tt@ua.bosch.com
www.bosch-climate.com.ua