

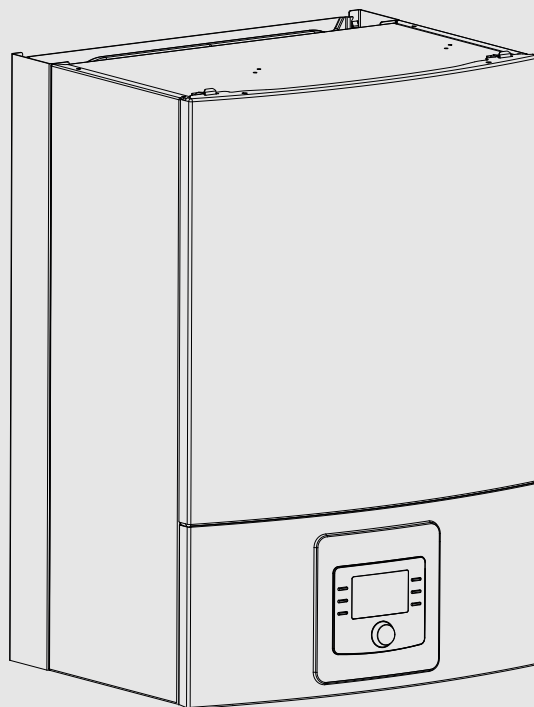


BOSCH

Инструкция по монтажу

Внутренний блок для теплового насоса "воздух-вода" **Compress 3000 AWBS**

AWBS 2-6 | 8-15



Содержание

| | | | | | |
|----------|--|----------|-----------|--|-----------|
| 1 | Пояснения условных обозначений и указания по безопасности | 4 | 5.8 | Электрическое подключение отдельного нагревателя | 20 |
| 1.1 | Пояснения условных обозначений | 4 | 5.8.1 | Аварийный сигнал для отдельного нагревателя | 20 |
| 1.2 | Общие указания по технике безопасности | 4 | 5.8.2 | Сигнал включения для отдельного нагревателя | 20 |
| 2 | Инструкции | 5 | 5.8.3 | Управление 0...10 В для отдельного нагревателя | 20 |
| 2.1 | Качество воды | 5 | 5.8.4 | Смесительный клапан (VMO) открыт/закрыт .. | 20 |
| 3 | Описание изделия | 6 | 6 | Пуск в эксплуатацию | 21 |
| 3.1 | Объем поставки | 6 | 6.1 | Удаление воздуха из внутреннего блока | 21 |
| 3.2 | Информация о внутреннем блоке | 6 | 6.2 | Регулирование рабочего давления отопительной системы | 21 |
| 3.3 | Декларация соответствия | 6 | 6.3 | Функциональный тест | 21 |
| 3.4 | Заводская табличка | 6 | 6.3.1 | Рабочая температура | 22 |
| 3.5 | Информация об изделии | 7 | 7 | Техническое обслуживание | 22 |
| 3.6 | Размеры и минимальные расстояния | 7 | 7.1 | Фильтр | 22 |
| 3.7 | Размеры труб | 8 | 8 | Установка дополнительного оборудования | 23 |
| 4 | Подготовка монтажа | 8 | 8.1 | Регулятор температуры (дополнительное оборудование, см. отдельную инструкцию) .. | 23 |
| 4.1 | Монтаж внутреннего блока | 8 | 8.2 | Внешние входы | 23 |
| 4.2 | Проверьте перед монтажом | 8 | 8.3 | Монтаж бака-водонагревателя | 24 |
| 4.3 | Принцип действия | 8 | 8.4 | Датчик температуры бака-водонагревателя TW1 | 24 |
| 4.4 | Применение по назначению | 8 | 8.5 | Переключающий клапан VW1 | 24 |
| 4.5 | Минимальный объем и исполнение отопительной системы | 8 | 8.6 | Бак-водонагреватель, нагрев от солнечного коллектора | 25 |
| 4.6 | Подготовительные подключения труб | 9 | 8.7 | Несколько отопительных контуров (с модулем смесителя) | 25 |
| 4.7 | Установка | 9 | 8.8 | Бивалентный бак-водонагреватель с использованием солнечной энергии | 25 |
| 5 | Монтаж | 9 | 8.9 | Циркуляционный насос GBC PW2 (дополнительное оборудование) | 25 |
| 5.1 | Изоляция | 10 | 8.10 | Монтаж системы с режимом охлаждения | 25 |
| 5.2 | Транспортировка и хранение | 10 | 8.11 | Монтаж датчиков влажности (дополнительная комплектация для режима охлаждения) | 25 |
| 5.3 | Распаковка | 10 | 8.12 | Охлаждение только с вентиляторными конвекторами | 26 |
| 5.4 | Подключение внутреннего блока | 10 | 8.13 | Монтаж системы с бассейном | 26 |
| 5.5 | Контрольный список | 11 | 8.14 | IP-модуль | 26 |
| 5.6 | Подключение | 11 | 9 | Работа без наружного блока (автономный режим) | 27 |
| 5.6.1 | Подключение к отдельному нагревателю и отопительной системе | 11 | 10 | Охрана окружающей среды и утилизация | 27 |
| 5.6.2 | Заполнение наружного блока, внутреннего блока и отопительной системы | 12 | 11 | Технические характеристики | 28 |
| 5.6.3 | Насос теплоносителя (PCO) | 12 | 11.1 | Технические характеристики — внутренний блок со смесителем для внешнего нагревателя | 28 |
| 5.6.4 | Насос отопительного контура (PC1) | 13 | 11.2 | Схемы отопительных систем | 28 |
| 5.6.5 | Насос для отдельного нагревателя | 13 | 11.2.1 | Пояснения к схемам исполнений системы | 28 |
| 5.7 | Электрический монтаж | 13 | 11.2.2 | Байпас к отопительной системе | 29 |
| 5.7.1 | Шина EMS | 13 | 11.2.3 | Тепловой насос с внутренним блоком, отдельным дополнительным нагревателем со смесителем и с баком-водонагревателем | 30 |
| 5.7.2 | CAN-BUS | 13 | 11.2.4 | Пояснение условных обозначений | 31 |
| 5.7.3 | Обращение с электронными платами | 14 | 11.3 | Электрическая схема | 32 |
| 5.7.4 | Установка датчиков температуры | 14 | 11.3.1 | Обзор электрических соединений | 32 |
| 5.7.5 | Датчик температуры подающей линии TO | 14 | 11.3.2 | Подключение шины CAN-BUS и EMS | 33 |
| 5.7.6 | Датчик наружной температуры T1 | 14 | 11.3.3 | Внутренний блок 230 В~ 1N с наружным блоком (AWBS с ODU Split 2/4/6) | 34 |
| 5.7.7 | Внешние подключения | 15 | | | |
| 5.7.8 | Электрическая схема монтажного модуля для внутреннего блока со смесителем для отдельного нагревателя | 16 | | | |
| 5.7.9 | Электрическая схема монтажного модуля, включить/выключить отдельный нагреватель .. | 17 | | | |
| 5.7.10 | Электрическая схема монтажного модуля, аварийный сигнал для отдельного нагревателя | 18 | | | |
| 5.7.11 | Варианты подключения для шины EMS | 19 | | | |

| | | |
|-----------|--|-----------|
| 11.3.4 | Внутренний блок с наружным блоком 400 В~ 3N (AWBS 8-15 ODU Split 8/11/13/15)..... | 35 |
| 11.4 | План кабельных соединений..... | 36 |
| 11.5 | Параметры датчиков температуры..... | 37 |
| <hr/> | | |
| 12 | Протокол пуска в эксплуатацию..... | 37 |

1 Пояснения условных обозначений и указания по безопасности

1.1 Пояснения условных обозначений

Предупреждения

Выделенные слова в начале предупреждения обозначают вид и степень тяжести последствий, наступающих в случае непринятия мер безопасности.

Следующие слова определены и могут применяться в этом документе:

ОПАСНО:
ОПАСНОСТЬ означает получение тяжёлых, вплоть до опасных для жизни травм.

ОСТОРОЖНО:
ОСТОРОЖНО означает возможность получения тяжёлых, вплоть до опасных для жизни травм.

ВНИМАНИЕ:
ВНИМАНИЕ означает, что возможны травмы лёгкой и средней тяжести.

УВЕДОМЛЕНИЕ:
УВЕДОМЛЕНИЕ означает, что возможно повреждение оборудования.

Важная информация

Важная информация без каких-либо опасностей для человека и оборудования обозначается приведённым здесь знаком информации.

Другие знаки

| Показание | Пояснение |
|-----------|-------------------------------------|
| ▶ | Действие |
| → | Ссылка на другое место в инструкции |
| • | Перечисление/список |
| – | Перечисление/список (2-ой уровень) |

Таб. 1

1.2 Общие указания по технике безопасности

Указания для целевой группы

Настоящая инструкция предназначена для специалистов по монтажу газового, водопроводного, отопительного оборудования и электротехники. Выполняйте указания, содержащиеся во всех инструкциях. Несоблюдение инструкций может привести к

повреждению оборудования и травмам людей вплоть до угрозы их жизни.

- ▶ Перед монтажом прочитайте инструкции по монтажу, сервисному обслуживанию и вводу в эксплуатацию (теплогенератора, регулятора отопления, насосов и т. п.).
- ▶ Соблюдайте правила техники безопасности и обращайтесь внимание на предупреждающие надписи.
- ▶ Соблюдайте национальные и региональные предписания, технические нормы и правила.
- ▶ Документируйте выполняемые работы.

Применение по назначению

Этот изделие предназначено для работы в закрытых отопительных системах, расположенных в жилых зданиях.

Любое другое использование считается применением не по назначению. Исключается любая ответственность за повреждения, возникшие в результате применения не по назначению.

Монтаж, пуск в эксплуатацию и сервис

Монтаж, пуск в эксплуатацию и техническое обслуживание разрешается выполнять только прошедшему инструктаж персоналу.

- ▶ Применяйте только оригинальные запчасти.

Работы с электрикой

Работы с электрикой разрешается выполнять только квалифицированному персоналу по системам электроснабжения.

Перед работами с электрооборудованием:

- ▶ Отключите сетевое напряжение на всех фазах и обеспечьте защиту от случайного включения.
- ▶ Проверьте отсутствие напряжения.
- ▶ Пользуйтесь электрическими схемами других частей установки.

Передача потребителю

При передаче оборудования проинструктируйте конечного потребителя о правилах обслуживания и условиях эксплуатации отопительной системы.

- ▶ Объясните основные принципы обслуживания, при этом обратите особое внимание на действия, влияющие на безопасность.
- ▶ На следующие пункты следует указать особо:
 - Переналадку и ремонт разрешается выполнять только сертифицированному специализированному предприятию.
 - Для бесперебойной и экологичной эксплуатации как минимум один раз в год

необходимо проводить контрольные осмотры, а также, если требуется, чистку и техобслуживание.

- ▶ Разъяснить возможные последствия (угроза жизни и здоровью, материальный ущерб) отсутствия контрольных осмотров, чистки и техобслуживания или их ненадлежащего проведения.
- ▶ Передайте владельцу для хранения инструкции по монтажу и техническому обслуживанию.

2 Инструкции

Это оригинал инструкции. Не разрешается делать её переводы без согласия изготовителя.

Выполняйте следующие нормы и правила:

- Местные требования и предписания компетентного предприятия электроснабжения, а также соответствующие особые правила
- Национальные строительные нормы и правила
- **Постановление F-Gas**
- **EN 50160** (Характеристики напряжения в общественных сетях электроснабжения)
- **EN 12828** (Отопительные системы в зданиях - проектирование систем отопления и горячего водоснабжения)
- **EN 1717** (Защита питьевой воды от загрязнений в системах питьевой воды)

2.1 Качество воды

Качество воды в отопительной системе

Тепловые насосы работают с более низкими температурами по сравнению с другими отопительными системами, поэтому термическая дегазация менее эффективна, и остаточное содержание кислорода всегда выше, чем в электрических/дизельных/газовых котловых установках. Поэтому отопительная система с агрессивной водой более склонна к коррозии.

В отопительных системах, в которые регулярно доливается вода, или у которых взяты пробы воды непрозрачны, нужно перед монтажом теплового насоса принять соответствующие меры, например, установить магнитные фильтры и воздухоотводчики.

В случае недостижения заданных предельных значений для защиты теплового насоса может потребоваться теплообменник.

Применяйте добавки только для повышения pH и содержите воду чистой.

| Качество воды | Предельные значения для отопительной системы |
|------------------------------------|--|
| Жёсткость | <3 °dH |
| Содержание кислорода | <1 мг/л |
| Двуокись углерода, CO ₂ | <1 мг/л |
| Хлорид-ионы, Cl ⁻ | <250 мг/л |
| Сульфат, SO ₄ | <100 мг/л |
| Проводимость | < 350 мкС/см |
| pH | 7,5 – 9 |

Таб. 2 Качество воды в отопительной системе

3 Описание изделия

3.1 Объем поставки

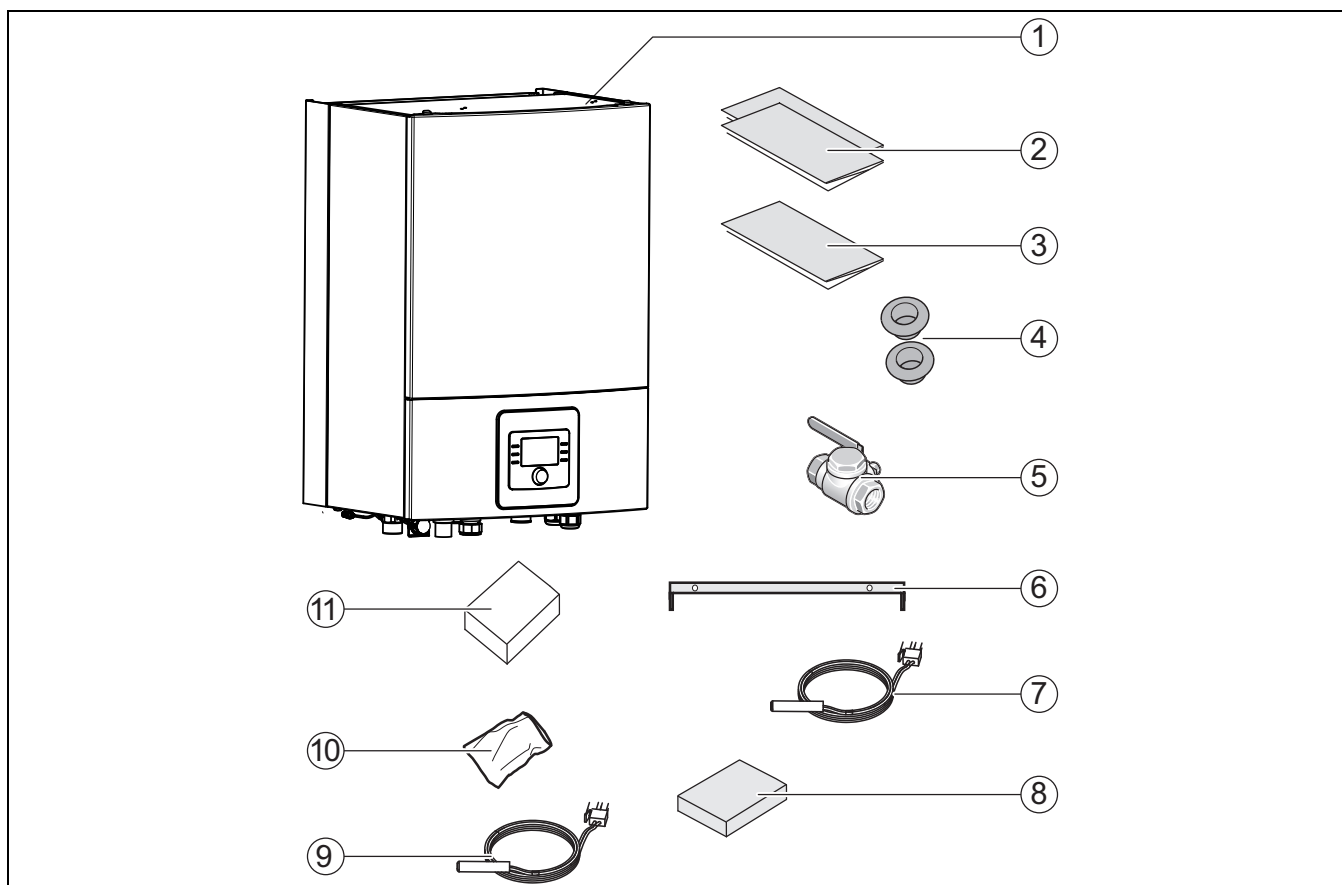


Рис. 1 Объем поставки

- [1] Внутренний блок
- [2] Документация
- [3] Шаблон для отверстий
- [4] Кабельные вводы
- [5] Сетчатый фильтр
- [6] Планка для настенного монтажа
- [7] Датчик температуры в подающей линии
- [8] Коробка с клеммами для монтажного модуля
- [9] Датчик температуры горячей воды
- [10] Пакет с винтами
- [11] Датчик наружной температуры

3.2 Информация о внутреннем блоке

Внутренние блоки AWBS устанавливаются в здании и подключаются к наружному блоку.

Возможные сочетания:

| AWBS | Наружный блок (ODU) |
|------|----------------------|
| 2-6 | 4 |
| 2-6 | 6 |
| 8-15 | 8 |
| 8-15 | 11s/t |
| 8-15 | 13s/t |
| 8-15 | 15 s/t ¹⁾ |

1) Недоступно на немецком языке

Таб. 3 Таблица выбора настенных внутренних блоков теплового насоса AWBS

AWBS рассчитан на работу с отдельным дополнительным нагревателем (со смесителем) в виде электрического нагревателя, дизельного или газового котла.



Рекомендуемая максимальная теплопроизводительность дополнительного нагревательного элемента с внутренним блоком AWBS соответствует удвоенной теплопроизводительности теплового насоса и составляет 10–28 кВт.

3.3 Декларация соответствия



Это изделие по своей конструкции и рабочим характеристикам соответствует европейским нормам и дополняющим их национальным требованиям.

Соответствие подтверждено знаком CE.

Вы можете запросить декларацию соответствия. Для этого обратитесь по адресу, указанному на последней странице этой инструкции.

3.4 Заводская табличка

Заводская табличка внутреннего блока находится на распределительной коробке за передней панелью. На ней приведены номер артикула, серийный номер и дата изготовления оборудования.

3.5 Информация об изделии

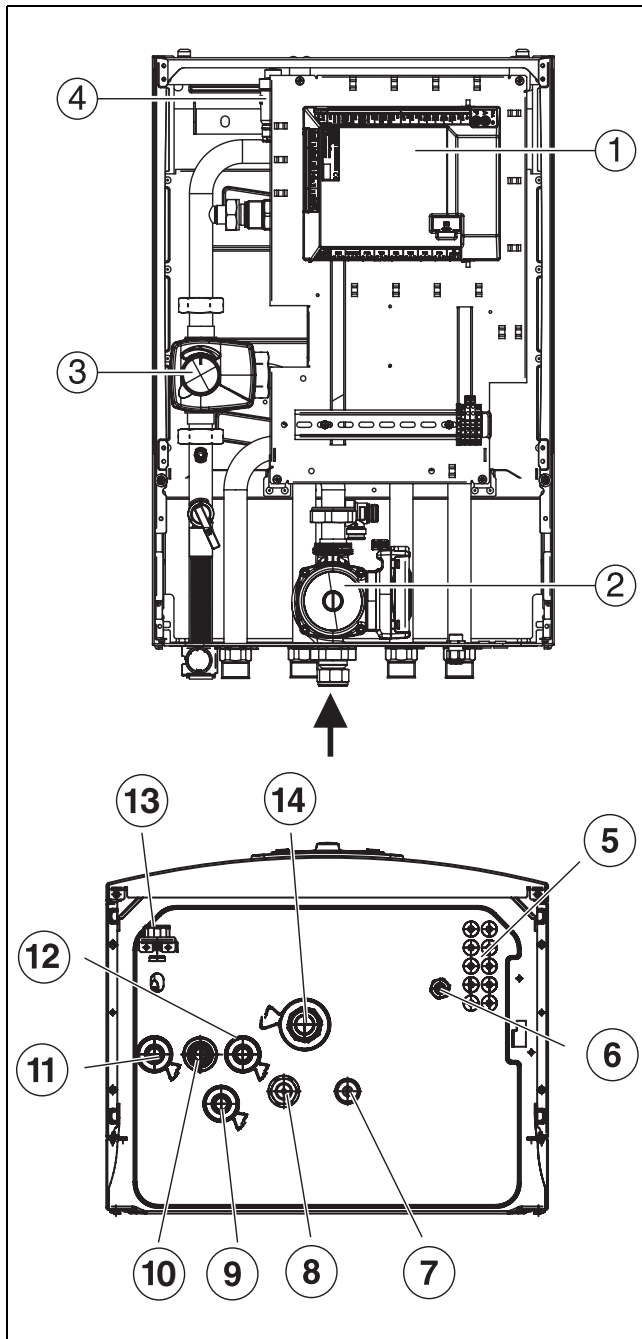


Рис. 2 Составные части и трубные подключения внутреннего блока со смесителем для отдельного дополнительного нагревателя

- [1] Монтажная плата
- [2] Циркуляционный насос
- [3] Смеситель
- [4] Автоматический воздухоотводчик (VL1)
- [5] Кабельный ввод для датчиков CAN-BUS и EMS-BUS
- [6] Кабельный ввод для электропитания
- [7] Первичный выход, сторона жидкости, 3/8" (к наружному блоку ODU)
- [8] Первичный вход, сторона газа, 5/8" (от наружного блока ODU)
- [9] Обратная линия к дополнительному нагревателю
- [10] Подающая линия в отопительную систему
- [11] Слив от предохранительного клапана
- [12] Подающая линия отопительной системы
- [13] Манометр
- [14] Обратная линия от отопительной системы

3.6 Размеры и минимальные расстояния



Повесьте внутренний блок на такой высоте, чтобы было удобно пользоваться пультом управления. Кроме того, учитывайте прокладку труб и подключения под внутренним блоком.

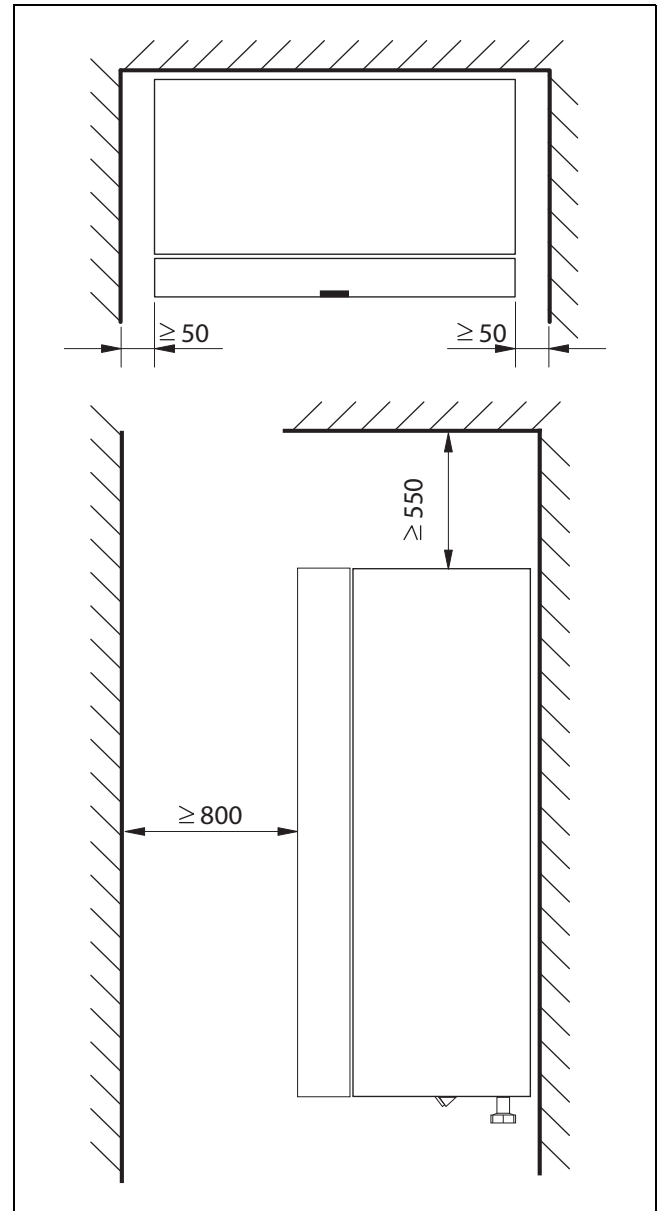


Рис. 3 Минимальные расстояния (мм)

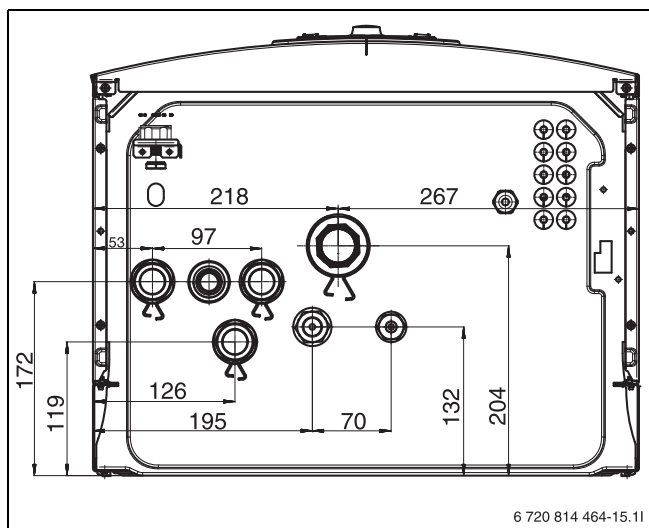


Рис. 4 Размеры и подключения

3.7 Размеры труб

| Размеры труб (мм) | AWBS |
|--|----------------------|
| Подающая линия отопительной системы | Наружная резьба 1" |
| Обратная линия отопления | внутренняя резьба 1" |
| Подающая/обратная линия отдельного дополнительного нагревателя | Наружная резьба 1" |
| Труба хладагента к наружному блоку/от наружного блока | 5/8" и 3/8" |
| Слив/отвод | ∅ 32 |

Таб. 4 Размеры труб

4 Подготовка монтажа



Фильтр твёрдых частиц устанавливается в обратную линию отопительной системы горизонтально, перед входом во внутренний блок. Учитывайте направление потока через фильтр.



Прокладывайте сливную трубу предохранительного клапана внутреннего блока защищённой от замерзания. Эта труба должна идти к водостоку в помещении.

- ▶ Проложите трубы отопительной системы и холодной/горячей воды в здании до места монтажа внутреннего блока.

4.1 Монтаж внутреннего блока

- Закрепите внутренний блок в здании на подходящей стене. Трубы между наружным и внутренним блоками должны быть как можно более короткими. Устанавливайте изолированные трубы.
- Отводите вытекающую из предохранительного клапана воду в незамерзающий, хорошо видимый слив.
- Помещение, где устанавливается внутренний блок, должно иметь сток для воды.

4.2 Проверьте перед монтажом

- Проверьте отсутствие повреждений и затяжку всех трубных соединений, так как они могли ослабнуть при транспортировке.
- Перед пуском в эксплуатацию заполните отопительную систему и бак-водонагреватель (если имеется) и удалите из них воздух.
- Все трубопроводы делайте как можно более короткими.
- Прокладывайте провода низкого напряжения на расстоянии не менее 100 мм от проводов 230/400 В.

4.3 Принцип действия

Принцип действия основан на регулировании мощности компрессора по теплотребности с подключением отдельного дополнительного нагревательного элемента через внутренний блок. Пульт управления регулирует работу наружного блока в соответствии с заданной отопительной кривой.

Если наружный блок не может один покрыть теплотребность здания, то внутренний блок автоматически включает дополнительный нагреватель, который вместе с наружным блоком создаёт в доме требуемую температуру.

Приготовление горячей воды управляется датчиком TW1 в баке-водонагревателе. На стадии нагрева бака-водонагревателя режим отопления временно отключается 3-ходовым клапаном (дополнительное оборудование). После нагрева бака снова включается отопление через наружный блок.

Режим отопления и горячего водоснабжения при неработающем наружном блоке

При наружной температуре ниже -20°C (значение можно изменять) наружный блок автоматически выключается и не вырабатывает тепло. В этом случае тепло для отопления и горячего водоснабжения вырабатывается отдельным дополнительным нагревательным элементом.

4.4 Применение по назначению

Настенный внутренний блок разрешается устанавливать только в закрытых отопительных системах согласно EN 12828.

Другое использование считается применением не по назначению. Исключается любая ответственность за повреждения, возникшие в результате применения не по назначению.

4.5 Минимальный объём и исполнение отопительной системы



Проверьте минимальный расход в соответствии с техническими характеристиками в главе 11.



Чтобы обеспечить работу теплового насоса и избежать чрезмерно большого количества пусков/остановок, неполную оттайку и ненужные аварийные сигналы, в системе должно сохраняться достаточное количество энергии. Эта энергия накапливается, с одной стороны, в воде отопительной системы и, с другой стороны, в компонентах системы (отопительных приборах), а также в бетонном полу (при обогреве полов).

Так как требования сильно отличаются для различных отопительных систем и различных условий монтажа тепловых насосов, то обычно не указывается минимальный объём системы в литрах. Вместо этого объём системы считается достаточным, если выполнены определённые условия.

Только контур обогрева пола без бака-накопителя, без смесителя:

Чтобы обеспечить работу теплового насоса и функции оттаивания, площадь обогреваемых полов должна быть не менее 22 м². Кроме того, в самой большой комнате (контрольное помещение) необходимо установить регулятор температуры. Измеренная регулятором температура помещения учитывается в расчёте температуры подающей линии (принцип: погодозависимое управление с учётом комнатной температуры). Все вентили на отопительных приборах в контрольном помещении должны быть полностью открыты. При определённых обстоятельствах может включаться дополнительный электрический нагреватель, чтобы полностью обеспечить функцию оттайки. Это зависит от площади пола.

Отопительная система с 1 отопительным контуром без смесителя и 1 отопительным контуром со смесителем без бака-накопителя

Чтобы обеспечить работу теплового насоса и функции оттайки, отопительный контур без смесителя должен иметь не менее 4 отопительных приборов, каждый мощностью не менее 500 Вт. Убедитесь, что термостатические вентили этих отопительных приборов полностью открыты. При определённых обстоятельствах может включаться дополнительный электрический нагреватель, чтобы полностью обеспечить функцию оттайки. Это зависит от площади поверхности отопительных приборов.

Примечание

Если оба отопительных контура работают в разное время, каждый из них должен обеспечивать работу теплового насоса. Убедитесь, что минимум 4 термостатических вентиля отопительного контура без смесителя полностью открыты, а площадь пола для отопительного контура со смесителем (пол) составляет не менее 22 м². В этом случае в контрольных помещениях обоих отопительных контуров рекомендуется установить регуляторы температуры, чтобы температура, измеренная в помещении, учитывалась в расчёте температуры подающей линии. При определённых обстоятельствах может включаться дополнительный электрический нагреватель, чтобы полностью обеспечить функцию оттайки. Если оба отопительных контура работают в одно время, то для контура со смесителем не требуется минимальная площадь, так как 4 постоянно работающих радиатора отопления обеспечивают работу теплового насоса. Регулятор температуры рекомендуется устанавливать в зоне открытых термостатических вентилях, чтобы наружный блок автоматически регулировал температуру подающей линии.

Только отопительные контуры со смесителем (также отопительный контур с вентиляторными конвекторами)

Для обеспечения достаточной энергией на оттаивание требуется бак-накопитель объёмом не менее 50L для типоразмеров 2-6 и 100L для типоразмеров 8-15.

Это предполагает применение дополнительного насоса отопительного контура.

4.6 Подготовительные подключения труб



В обратную линию отопительной системы горизонтально устанавливается шаровый кран с фильтром. Учитывайте направление потока через фильтр.



Прокладывайте сливную трубу предохранительного клапана защищённой от замерзания. Эта труба должна идти к водостоку в помещении, который должен быть хорошо виден.

4.7 Установка

- ▶ Утилизируйте упаковку согласно находящимся на ней инструкциям.
- ▶ Выньте поставленное дополнительное оборудование.

5 Монтаж

УВЕДОМЛЕНИЕ:

возможно повреждение оборудования из-за грязи в трубопроводах!

Грязь и твёрдые частицы в отопительной системе ухудшают поток и ведут к нарушениям в работе.

- ▶ Перед подключением внутреннего блока промойте трубопроводную систему, чтобы удалить возможные загрязнения.



ВНИМАНИЕ:

Опасность получения травм!

Во время транспортировки и монтажа существует опасность получения компрессионной травмы. При техобслуживании следует иметь в виду, что внутренние детали оборудования могут значительно нагреваться.

- ▶ Специалисты по отопительной технике обязаны носить перчатки во время транспортировки, монтажа и при техобслуживании.

Внутренний блок является составной частью отопительной системы. Возможные неисправности внутреннего блока из-за плохого качества воды в радиаторах отопления или трубах обогрева пола или из-за постоянно высокого содержания кислорода в системе.

Из-за кислорода образуются продукты коррозии в виде магнетита и отложения.

Магнетит обладает истирающими свойствами, которые из-за турбулентного потока в насосах и клапанах являются причиной износа, например, конденсатора и других компонентов.

В отопительных системах, в которые регулярно доливается вода или у которых взяты пробы воды непрозрачны, необходимо принять соответствующие меры, например установить магнитные фильтры и воздухоотводчики.

- ▶ Убедитесь, что трубы внутри чистые и не содержат опасных загрязнений, таких как соединения серы, окисляющиеся вещества, посторонние включения и пыль.
 - Не храните трубы для хладагента на открытом воздухе.
 - Удаляйте запечатку концов труб только непосредственно перед пайкой.
 - При прокладке труб хладагента требуется особое внимание.
 - Трубопроводы хладагента можно укорачивать только при помощи трубореза, после этого трубопроводы снова закрываются пробками для предотвращения попадания загрязнений и влаги.

Пыль, посторонние частицы и влага в трубах хладагента могут привести к падению качества масла и выходу компрессора из строя.

- ▶ Сразу же после отрезания закрывайте пробкой остаток отрезанной трубы хладагента, если он будет использоваться в дальнейшем.

УВЕДОМЛЕНИЕ:

опасность сбоев в работе из-за грязи в трубопроводах!

Твёрдые вещества, металлическая/пластмассовая стружка, остатки пеньки, уплотнительной ленты и другие подобные материалы могут застревать в насосах, клапанах и теплообменниках.

- ▶ Не допускайте попадание посторонних предметов в трубопроводы.
- ▶ Не кладите трубы и соединения непосредственно на пол.
- ▶ При зачистке заусенцев проверьте, чтобы в трубе не осталась стружка.

УВЕДОМЛЕНИЕ:

При замене датчика устанавливайте исправный датчик с соответствующими характеристиками (глава 11.5). Применение датчиков с другими характеристиками ведёт к проблемам, так как управление будет осуществляться по неправильной температуре. Слишком высокая или низкая температура может привести к травмированию людей, например их ошпариванию, или к повреждению оборудования. Снижение комфорта также может быть следствием применения неправильных датчиков.

5.1 Изоляция

Все теплопроводящие трубопроводы должны быть заизолированы соответствующей теплоизоляцией согласно действующим инструкциям.

УВЕДОМЛЕНИЕ:

возможно повреждение оборудования от замораживания!

При отказе электропитания вода в трубах может замёрзнуть.

- ▶ Все теплопроводящие трубопроводы должны быть заизолированы подходящей теплоизоляцией в соответствии с действующими инструкциями.

Для предусмотренного режима охлаждения ниже точки росы все подключения и трубы согласно действующим инструкциям должны быть заизолированы изоляцией, пригодной для работы с охлаждением (изоляция толщиной не менее 13 мм).

5.2 Транспортировка и хранение

Внутренний блок должен транспортироваться и храниться на складе только в вертикальном положении. Но при необходимости его можно временно наклонять.

Внутренний блок нельзя транспортировать и хранить при температуре ниже - 10 °С.

5.3 Распаковка

- ▶ Удалите упаковку по инструкции на ней.
- ▶ Выньте прилагаемые детали.
- ▶ Проверьте комплектность поставки.

5.4 Подключение внутреннего блока

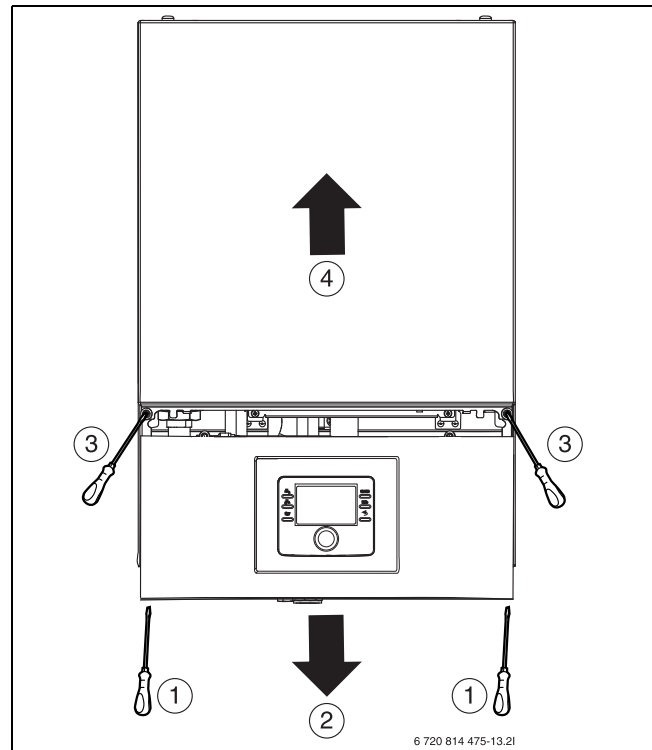


Рис. 5 Демонтаж передней облицовки

- ▶ Снятие передней облицовки (начинать снизу)
- ▶ Снимите замок распределительной коробки.
- ▶ Проведите провода через кабельные вводы в распределительной коробке.
- ▶ Подсоедините провода в соответствии с электросхемой.
- ▶ Установите на прежнее место замок распределительной коробки и переднюю панель внутреннего блока.

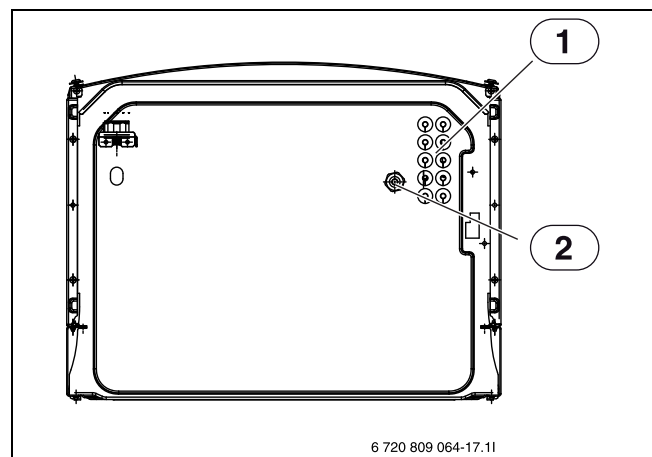


Рис. 6 Кабельные вводы (вид сверху)

- [1] Кабельный ввод для датчика, шины CAN-BUS и EMS
- [2] Кабельный ввод для электропитания

5.5 Контрольный список



Каждый монтаж индивидуален и отличается от другого. Следующий контрольный список содержит общее описание рекомендуемых этапов монтажа.



Рекомендуется подключать трубопровод хладагента перед гидравлическими подключениями.

1. Смонтируйте входящие и отходящие трубы внутреннего блока.
2. Смонтируйте сливной шланг и трубы внутреннего блока.
3. Подключите внутренний блок к наружному блоку ODU (→ инструкции к наружному блоку).
4. Подключите внутренний блок к отопительной системе (→ глава 5.6.1).
5. Заполните бак-водонагреватель и удалите воздух из него.
6. Перед началом эксплуатации заполните отопительную систему и выпустите воздух (→ глава 5.6.2 и 6.1).
7. Удалите воздух из отопительной системы (→ глава 6.1).
8. Установите датчик наружной температуры (→ глава 5.7.6) и при необходимости комнатный регулятор.
9. Подключите провод CAN-BUS между наружным блоком ODU и внутренним блоком (→ глава 5.7.2).
10. Смонтируйте дополнительное оборудование (модуль смесителя, модуль солнечного коллектора и др.).

11. При необходимости подключите провод шины EMS к дополнительному оборудованию (глава 5.7.1).
12. Подключите отопительную систему к электросети (→ глава 5.7).
13. Включите отопительную систему. Для этого выполните необходимые настройки на пульте управления (→ инструкция на пульт управления).
14. Проверьте, все ли датчики выполняют измерения (→ глава 7).
15. Проверьте и очистите фильтр твёрдых частиц (→ глава 7).
16. Проверьте работу отопительной системы после пуска (→ глава 6.3).

5.6 Подключение

5.6.1 Подключение к отдельному нагревателю и отопительной системе

Выполните следующие подключения во внутреннем блоке:

1. Проложите слив предохранительного клапана от [4], рис. 7, вниз в незамерзающий сток.
2. Подключите обратную линию к дополнительному нагревательному элементу [1], рис. 7.
3. Подключите подающую линию от дополнительного нагревательного элемента к [5], рис. 7.
4. Подключите подающую линию отопительной системы к [3], рис. 7.
5. Подключите обратную линию отопительной системы к [6], рис. 7.

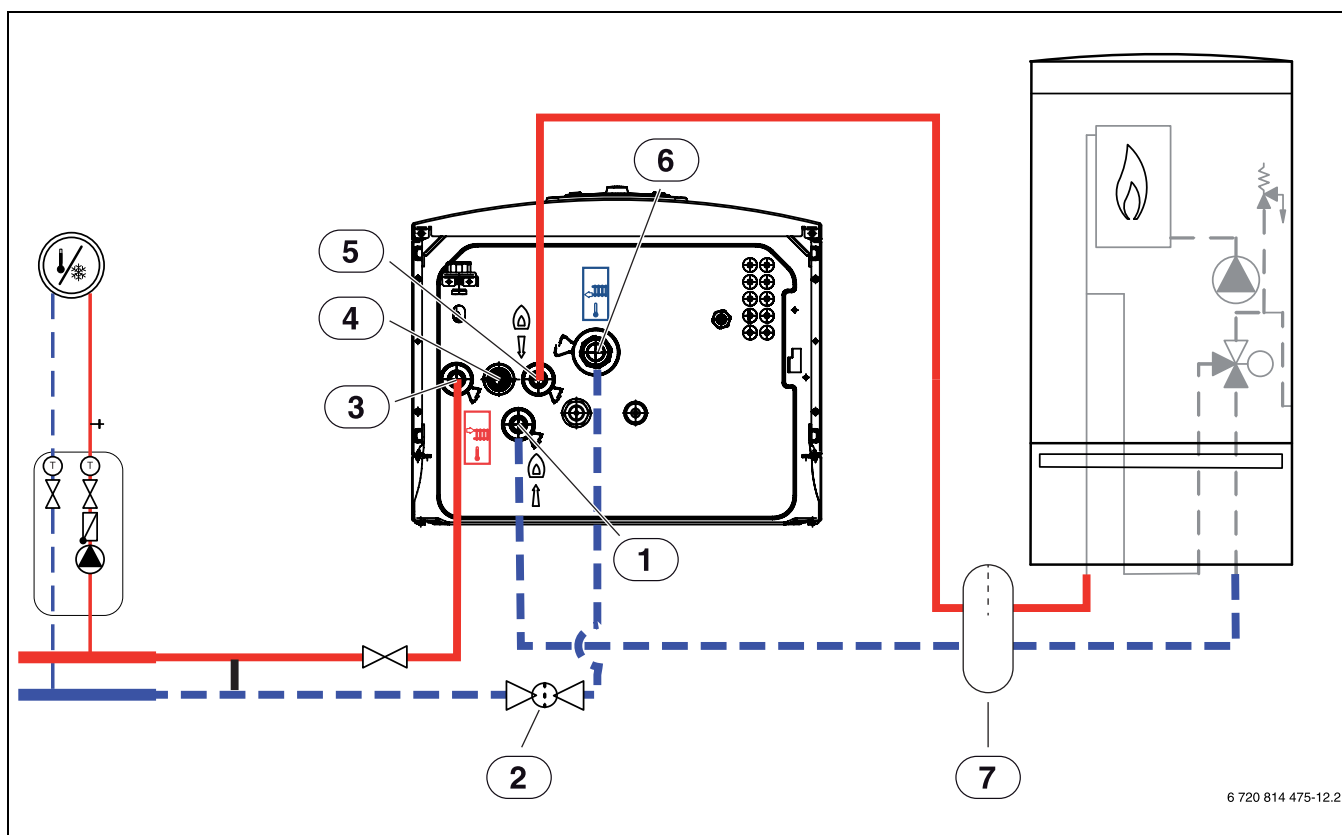


Рис. 7 Подключение внутреннего блока со смесителем для отдельного нагревателя к отопительной системе и дополнительному нагревателю

- [1] Обратная линия к дополнительному нагревателю
- [2] Грязевой фильтр
- [3] Подающая линия отопительной системы
- [4] Слив предохранительного клапана
- [5] Подающая линия от дополнительного нагревателя
- [6] Обратная линия от отопительной системы
- [7] Гидравлическая стрелка

5.6.2 Заполнение наружного блока, внутреннего блока и отопительной системы

Сначала промойте отопительную систему. Если к системе подключен бак-водонагреватель, его необходимо заполнить и промыть водой.

Затем заполните отопительную систему.



После заполнения удалите воздух из системы и очистите грязевой фильтр.

- ▶ Заполните систему в соответствии с этой инструкцией.
- ▶ Выполните электрические подключения в соответствии с главой 5.8.
- ▶ Запустите установку в работу в соответствии с инструкцией на пульт управления.
- ▶ Удалите воздух из системы, как указано в главе 6.1.
- ▶ Очистите грязевой фильтр, см. главу 7.1.

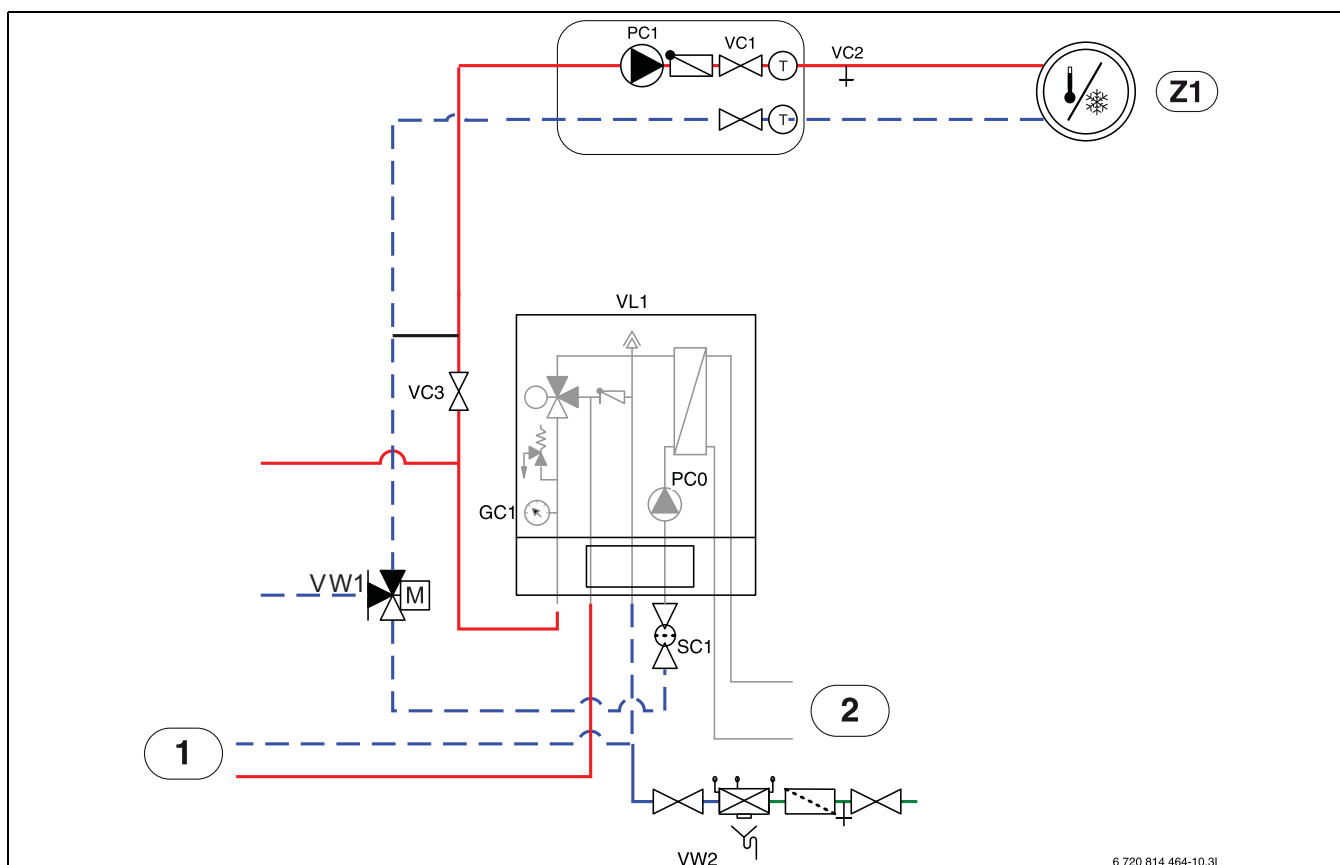


Рис. 8 Внутренний блок с отдельным нагревателем и отопительной системой

| | |
|-------|--|
| [Z1] | Отопительная система (без смесительного клапана) |
| [1] | Отдельный нагреватель |
| [2] | Наружный блок |
| [PC0] | Насос теплоносителя |
| [VC2] | Сливной кран |
| [VC3] | Вентили системы отопления |
| [VL1] | Автоматический воздухоотводчик |
| [GC1] | Манометр |
| [SC1] | Грязевой фильтр |
| [VW2] | Заливной клапан |

См. рис. 8:

1. Отключите электропитание теплового насоса и внутреннего блока.
2. Активируйте автоматическое удаление воздуха VL1, отверните винт на несколько оборотов, не выворачивая его полностью.
3. Подсоедините шланг к сливному крану VC2 отопительной системы.
4. Откройте кран VC3, сливной кран VC2 и заливной клапан VW2, чтобы заполнить отопительную систему.
5. Заполняйте водой, пока из шланга слива не будет вытекать только вода без воздуха.
6. Закройте сливной кран VC2.

7. Продолжайте заполнение, пока манометр не покажет GC1 2 бар.
8. Удалите воздух из отдельного нагревателя в соответствии с инструкциями.
9. Если в системе имеется бак-водонагреватель, наполните его и удалите из него воздух.
10. Закройте заливной кран VW2.
11. Снимите шланг с VC2.
12. → глава 6.1.

5.6.3 Насос теплоносителя (PC0)

Насос отопительного контура PC0 (встроен в AWBS) имеет ШИМ-управление (регулируемая частота вращения). Настройки насоса выполняются на пульте управления внутреннего блока соответственно отопительной системе (→ инструкция на пульт управления).

Регулировка скорости насоса происходит автоматически так, чтобы обеспечивался оптимальный режим работы.

5.6.4 Насос отопительного контура (PC1)



В зависимости от конфигурации отопительной системы требуется насос, который выбирается в соответствии с требованиями к расходу и потере давления.



Насос PC1 должен всегда подключаться к монтажному модулю внутреннего блока в соответствии с электросхемой.



Максимальная нагрузка на выход реле насоса PC1: 2 А, $\cos\varphi > 0,4$. При большей нагрузке монтаж промежуточного реле.

5.6.5 Насос для отдельного нагревателя

При наличии отдельного нагревателя без встроенного насоса нужно установить отдельный насос.

За информацией об управлении насосом обращайтесь к изготовителю отдельного нагревателя.

5.7 Электрический монтаж



ОПАСНО:

угроза удара электрическим током!

Компоненты теплового насоса являются токопроводящими.

- ▶ Перед работой с электрикой отключите оборудование от электросети.

УВЕДОМЛЕНИЕ:

возможно повреждение оборудования при включении установки без воды.

Если установка включается до заполнения отопительной системы водой, то возможен перегрев отдельных частей отопительной системы.

- ▶ Заполните бак-водонагреватель и отопительную систему **перед** её включением, удалите воздух и создайте необходимое давление.



Внутренний блок должен надёжно отключаться от электросети.

- ▶ Установите отдельный предохранительный выключатель, который полностью отключает электропитание внутреннего блока. При раздельном электропитании каждый питающий провод должен иметь отдельный предохранительный выключатель.
- ▶ Выбирайте сечения и типы проводов в соответствии с предохранителями и способом прокладки.
- ▶ Подключите тепловой насос в соответствии с электросхемой. Не допускается подключение других потребителей.
- ▶ При замене электронной платы учитывайте цветовую кодировку.
- ▶ Убедитесь, что устройство защитного отключения установлено в соответствии с нормативными требованиями, которые действуют в любом государстве. Мы рекомендуем использовать устройство защитного отключения, тип В.

5.7.1 Шина EMS

УВЕДОМЛЕНИЕ:

возможны сбои в работе из-за помех!

Электрические провода (230/400 В) вблизи от коммуникационного провода могут вызывать сбои в работе теплового насоса.

- ▶ Прокладывайте провод шины EMS-BUS отдельно от сетевых проводов. Минимальное расстояние 100 мм. Допускается прокладка вместе с проводами датчиков.



EMS-BUS и CAN-BUS несовместимы.

- ▶ Не подключайте узлы EMS-BUS к узлам CAN-BUS.

Пульт управления через шину EMS связан с монтажным модулем во внутреннем блоке.

Электропитание подаётся на пульт управления через провод шины. Полярность двух проводов шины EMS не имеет значения.

Для дополнительного оборудования, которое подключается через шину EMS, действует следующее правило (см. также инструкцию по монтажу соответствующего оборудования).

- ▶ Если устанавливаются несколько участников шины, то они должны располагаться на расстоянии не менее 100 мм друг от друга.
- ▶ Если установлены несколько участников шины, то подключайте их параллельно или звездой.
- ▶ Используйте провода сечением не менее 0,75 мм².
- ▶ При внешних индуктивных влияниях (например, от фотогальванических установок) используйте экранированную проводку. При этом заземлите экран только с одной стороны и на корпус.

5.7.2 CAN-BUS

УВЕДОМЛЕНИЕ:

возможны сбои в работе из-за помех!

Электрические провода (230/400 В) вблизи от линии связи могут вызывать сбои в работе внутреннего блока.

- ▶ Прокладывайте провод шины CAN-BUS отдельно от сетевых проводов. Минимальное расстояние 100 мм. Допускается прокладка вместе с проводами датчиков.



CAN-BUS: не подключайте выход постоянного тока 12 В Out 12V DC на монтажном модуле.

УВЕДОМЛЕНИЕ:

Возможны ошибки в системе, если перепутаны подключения 12 В и CAN-BUS!

Линии связи не рассчитаны на постоянное напряжение 12 В.

- ▶ Убедитесь, что оба кабеля подключены на электронной плате к подключениям, маркированным соответствующим образом (CAN high/CAN low).

Наружный и внутренний блоки соединены друг с другом линией связи по шине CAN-BUS.

В качестве удлинителя провода вне блока подходит провод LIYCY (TP) 2 x 2 x 0,75 (или аналогичный). Как вариант для применения под открытым небом допускается витая пара сечением не менее 0,75 мм². Защитный экран должен быть заземлен с обоих концов.

- ▶ На корпус внутреннего блока
- ▶ На клемму заземления наружного блока.

Подключение между электронными платами осуществляется двумя жилами, так как нельзя подключать напряжение 12 В от монтажного модуля.

Переключатель **Term** отмечает начало и конец соединения CAN-BUS. Следите за тем, чтобы были заданы верные карты, а все остальные в рамках соединения с шиной CAN-BUS не заданы.

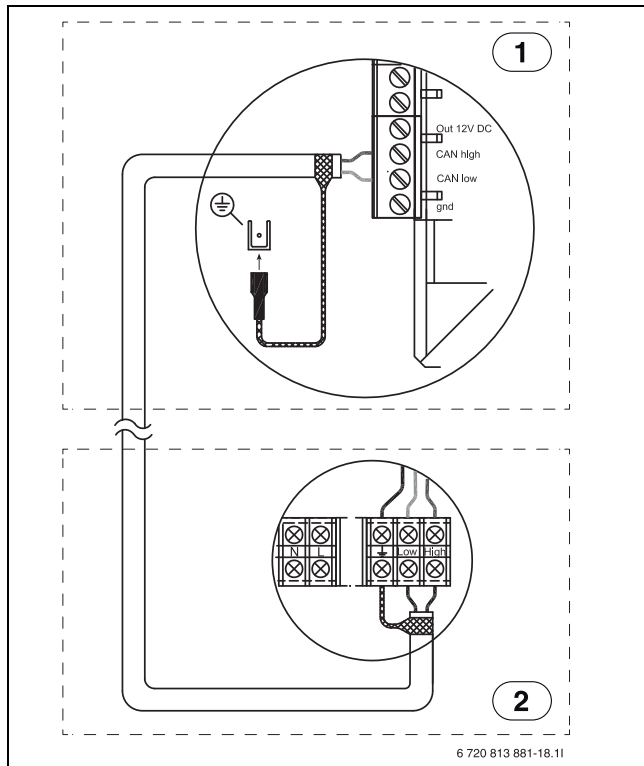


Рис. 9 Соединение шины CAN-BUS

- [1] Внутренний блок
- [2] Наружный блок

5.7.3 Обращение с электронными платами

Платы с управляющей электроникой очень восприимчивы к электростатическому разряду (ESD – ElectroStatic Discharge). Требуется особая осторожность, чтобы не повредить электронные компоненты.



ВНИМАНИЕ:

возможны повреждения от электростатического разряда!

- ▶ При обращении с бескорпусными электронными платами надевайте антистатический браслет.

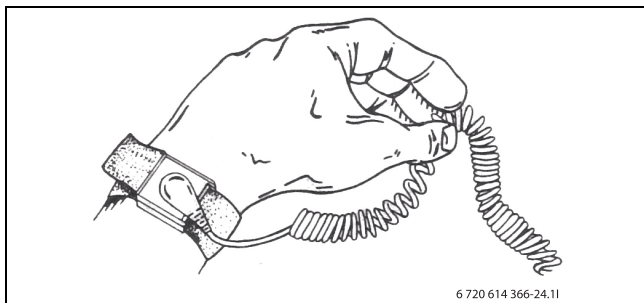


Рис. 10 Браслет

Повреждения зачастую видны не сразу. Электронная плата может исправно работать при пуске в эксплуатацию, а проблемы часто возникают только позже. Заряженные предметы представляют

проблему только вблизи от электроники. Перед началом работ обеспечьте безопасное расстояние минимум в один метр от пористой резины, защитной плёнки и других упаковочных материалов. Приступая к работе, снимите предметы одежды из искусственных волокон (например, свитер из флиса).

Хорошую защиту от электростатического разряда при работе с электроникой обеспечивает заземлённый браслет. Этот браслет нужно надевать, перед тем как открывать пакет из защитной фольги или перед тем, как дотрагиваться до смонтированной электронной платы. Браслет должен быть надет до тех пор, когда плата снова будет убрана в защитную упаковку или подключена в закрытой распределительной коробке. С заменёнными возвращаемыми платами следует обращаться таким же образом.

5.7.4 Установка датчиков температуры

При заводских установках регулятор автоматически меняет температуру подающей линии в зависимости от наружной температуры. Для ещё большего комфорта можно установить регулятор комнатной температуры. Если предусмотрен режим охлаждения, обязательно установите регулятор температуры.

5.7.5 Датчик температуры подающей линии T0

Датчик входит в комплект поставки внутреннего блока.

- ▶ Установите датчик температуры на 1–2 метра за 3-ходовым клапаном или на баке-накопителе, если он имеется.
- ▶ Подключите датчик температуры подающей линии к монтажному модулю в распределительной коробке внутреннего блока к клемме T0.

5.7.6 Датчик наружной температуры T1



Если длина провода датчика температуры вне помещения составляет более 15 м, то применяйте экранированный провод. Экранированный провод должен быть заземлён во внутреннем блоке. Длина экранированного провода должна быть не более 50 м.

Провод датчика температуры, проложенный вне помещения должен как минимум соответствовать следующим требованиям:

- Сечение провода: 0,5 мм²
- Сопротивление: макс. 50 Ом/км
- Количество проводов: 2
- ▶ Установите датчик на самой холодной (обычно северной) стороне здания. Защитите датчик от прямого освещения солнечными лучами, от сквозняка и др. Не устанавливайте датчик непосредственно под крышей.
- ▶ Подключите датчик наружной температуры T1 на монтажном модуле к клемме T1.

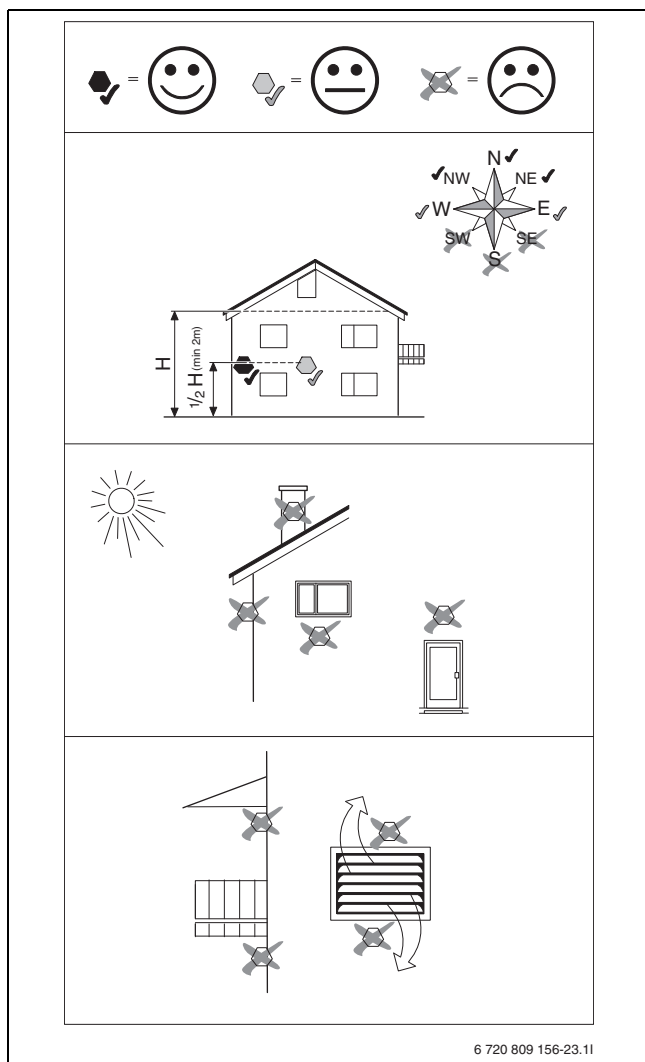


Рис. 11 Расположение датчика наружной температуры

5.7.7 Внешние подключения

УВЕДОМЛЕНИЕ:

возможно повреждение оборудования из-за неправильного подключения!

Из-за подключения неправильного напряжения или тока возможно повреждение электрических компонентов.

- ▶ Выполняйте подключение только к внешним контактам внутреннего блока, которые рассчитаны на 5 В и 1 мА.
- ▶ Если требуется промежуточное реле, то устанавливайте только реле с золотыми контактами.

Внешние входы I1 и I4 могут использоваться для дистанционного управления отдельными функциями пульта управления.

Функции, активируемые через внешние входы, описаны в инструкциях на пульт управления.

Внешний вход подключается к ручному выключателю или к блоку управления с выходом реле 5 В.

5.7.8 Электрическая схема монтажного модуля для внутреннего блока со смесителем для отдельного нагревателя

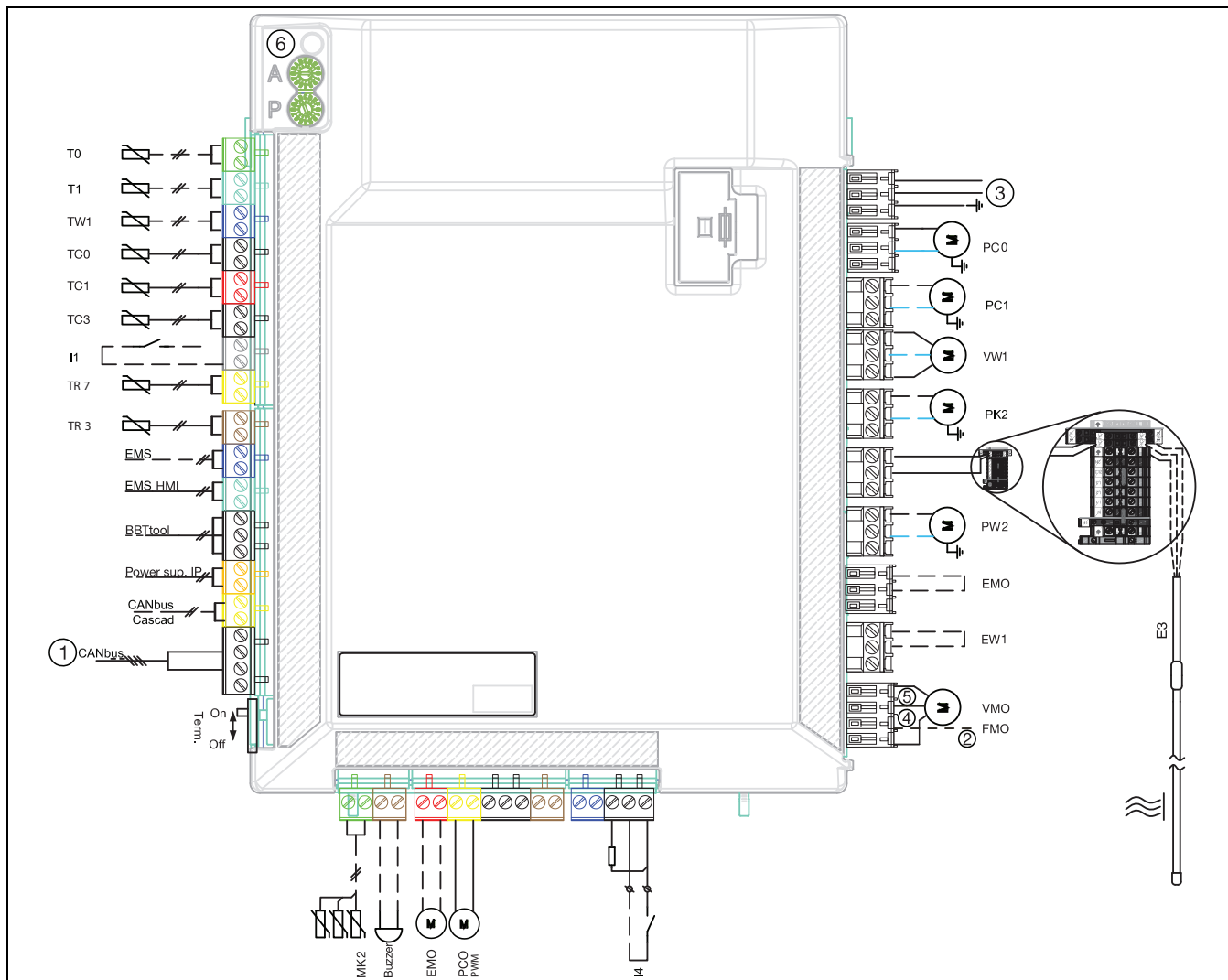


Рис. 12 Электрическая схема монтажного модуля для внутреннего блока со смесителем

Сплошные линии = заводское соединение

Пунктирные линии = подключение осуществляется при монтаже:

- [1] Шина CAN-BUS к тепловому насосу
- [2] [FMO] аварийный сигнал дополнительного нагревателя (вход ~230 В)
- [3] Электропитание 230 В ~1N
- [4] Открыть
- [5] Закрыть
- [6] Кодированный переключатель и LED светодиод связи шины
- [T0] ДАТЧ.ПОД.ЛУНУУ
- [T1] Датчик наружной температуры
- [TW1] Датчик горячей воды
- [TC0] Вход теплоносителя
- [TC1] Выход теплоносителя
- [TC3] Температура конденсатора
- [I1] Внеш. вход
- [TR7] Датчик температуры горячего газа
- [TR3] Датчик температуры жидкости
- [MK2] Датчики точки росы
- [Buzzer] Сигнализатор (дополнительное оборудование)
- [EMO] Запрос отдельного дополнительного нагревательного элемента (система управления 0-10 В)
- [PCO] PWM-сигнал циркуляционного насоса
- [I4] Внеш. вход
- [VMO] Закрыть MXV (смесительный клапан)
Открыть MXV (смесительный клапан)

- [EW1] Запрос дополнительного электронагревателя (дополнительное оборудование) в баке-водонагревателе (вход ~230 В)
- [EMO] Запрос отдельного дополнительного нагревательного элемента (Вкл\Выкл)
- [PW2] Циркуляционный насос ГВС
- [E3] [HC] Греющий кабель, мощность ~230 В (дополнительное оборудование)
- [PK2] Циркуляционный насос охлаждения бак-накопитель/вентиляторные конвекторы
- [VW1] 3-ходовой переключающий клапан для ГВС (дополнительное оборудование)
- [PC1] Циркуляционный насос (отопительная система)
- [PC0] Циркуляционный насос отопительного контура (насос первичного контура/насос отопительного контура)

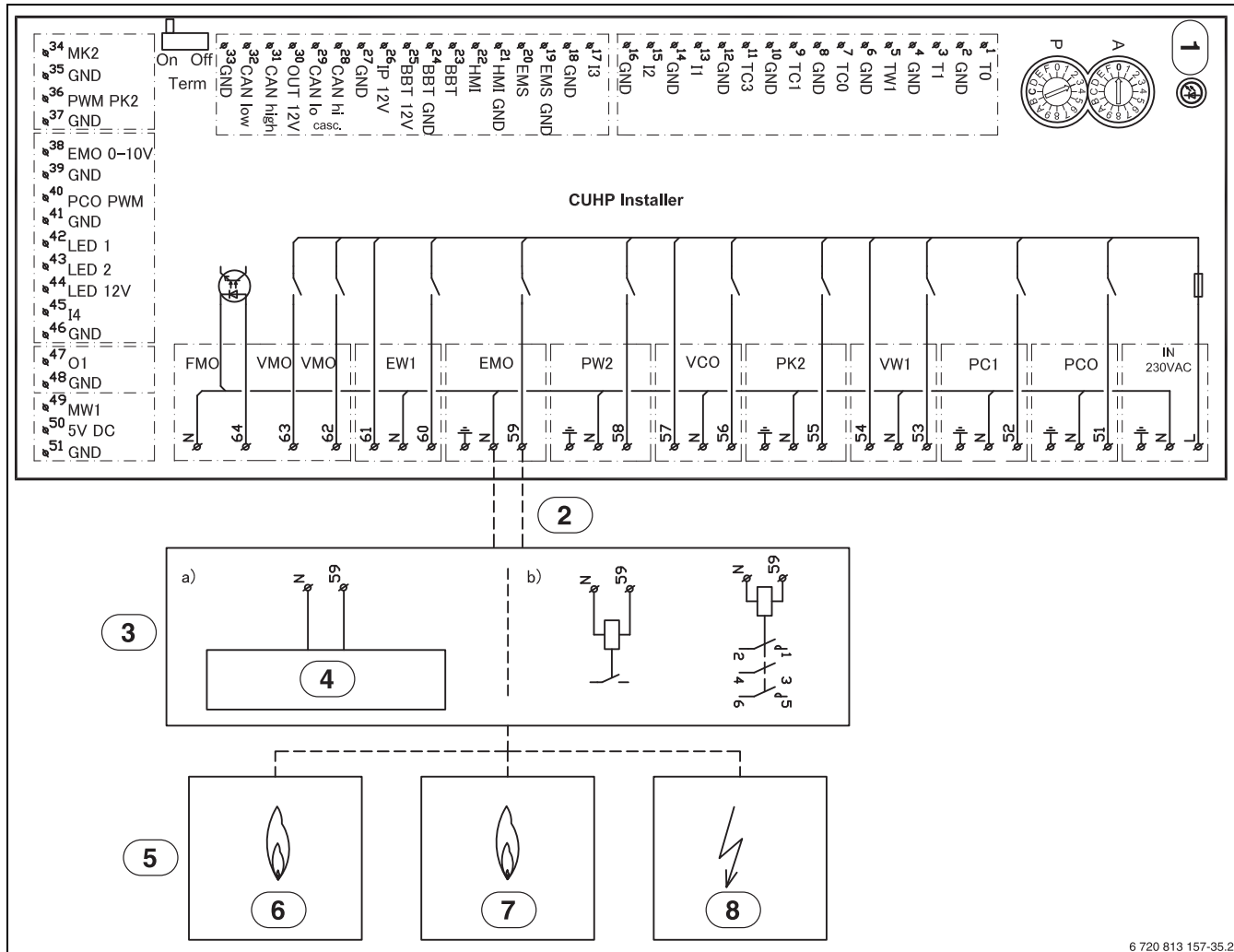
i
Максимальная нагрузка на выходы реле: 2 А, cos φ > 0,4.
Максимальная нагрузка для монтажа CUHP: 6,3 А

i
Примечание по входу I1 (подключение 13, 14) и I4 (подключение 49, 50).
Контакт на элементе или реле, подключённый к этому входу, должен быть рассчитан на 5 В и 1 мА.



Примечание для [6]:
 нельзя изменять положение кодирующих переключателей А и Р!
 Иначе возможны сбои в работе и неисправности!
 Важно: проверяйте кодировку при установке!

5.7.9 Электрическая схема монтажного модуля, включить/выключить отдельный нагреватель

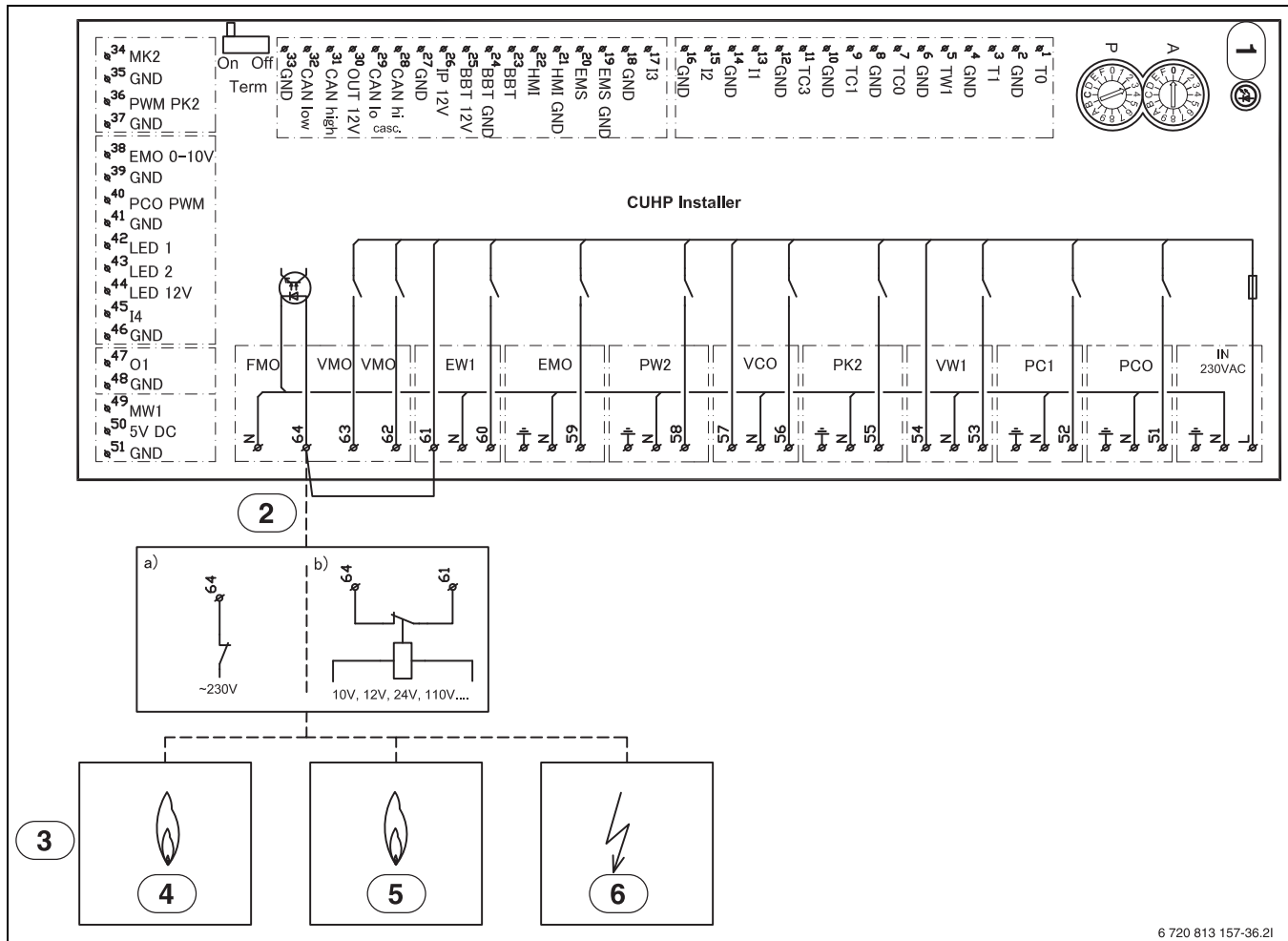


6 720 813 157-35.21

Рис. 13 Электрическая схема монтажного модуля, включить/выключить

- [1] Кодированный переключатель и LED светодиод связи шины
- [2] Выход ~230 В
- [3] Отдельный нагреватель EMO включить/выключить
- [4] Максимальная нагрузка на выходы реле: 2 А, cos φ>0,4. Для более высоких нагрузок или если требуется беспотенциальное подсоединение отдельного дополнительного нагревательного элемента, необходимо подключить промежуточное реле.
- [5] Отдельный нагреватель
- [6] газ
- [7] Дизельное топливо
- [8] Электричество

5.7.10 Электрическая схема монтажного модуля, аварийный сигнал для отдельного нагревателя



6 720 813 157-36.21

Рис. 14 Электрическая схема монтажного модуля, аварийный сигнал для отдельного нагревателя

- [1] Кодированный переключатель и LED светодиод связи шины
- [2] Сигнал тревоги отдельного дополнительного нагревательного элемента (входное напряжение ~230 В)
- [3] Отдельный нагреватель
- [4] газ
- [5] Дизельное топливо
- [6] Электричество



Если от внешнего источника поступает аварийный сигнал с напряжением < 230 В~:

- Подключите сигнал тревоги от внешнего источника тепла согласно [1b].
Если от внешнего источника тепла поступает сигнал тревоги 230 В~:
- отсоедините кабель между клеммами 61 и 64.
Не удаляйте эту перемычку, если сигнал тревоги от внешнего источника тепла невозможен.
- Подключите сигнал тревоги 230 В~ от внешнего источника тепла согласно [1a] к клемме 64.

5.7.11 Варианты подключения для шины EMS

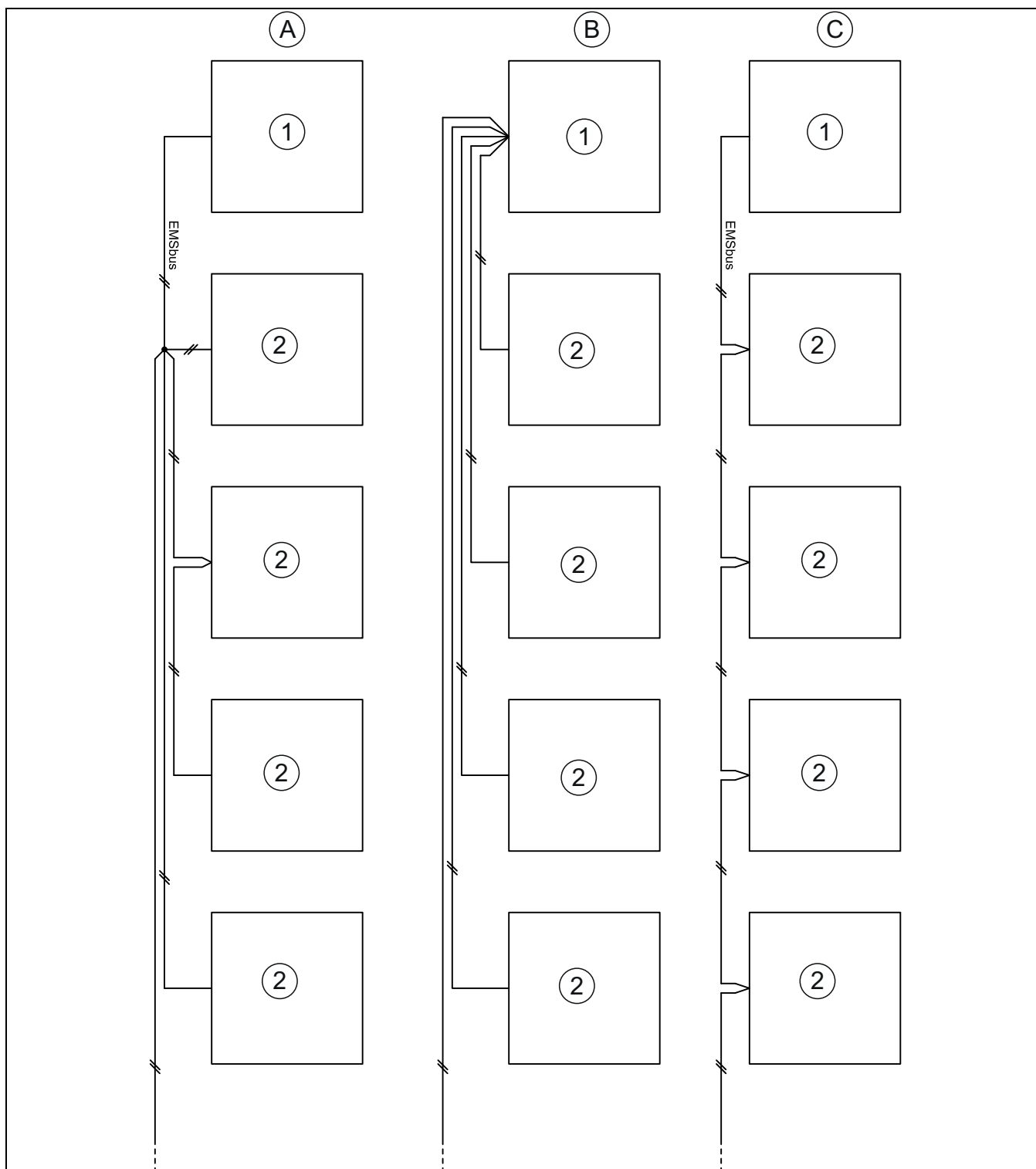


Рис. 15 Варианты подключения для шины EMS

- [A] Соединение звездой и последовательное соединение с отдельной соединительной коробкой
- [B] Соединение звездой
- [C] Последовательное соединение
- [1] Монтажная плата
- [2] Дополнительные модули (комнатный регулятор, модуль смесителя, модуль солнечного коллектора)

5.8 Электрическое подключение отдельного нагревателя

При наличии отдельного дополнительного нагревательного элемента со смесителем (напольный котел) требуются дополнительные подключения и настройки.

5.8.1 Аварийный сигнал для отдельного нагревателя

При наличии отдельного дополнительного нагревательного элемента со смесителем подключите сигнал тревоги (если имеется) на монтажном модуле внутреннего блока к клемме FMO (электросхема → рис. 12).

Если на дополнительном нагревательном элементе со смесителем нет выхода сигнала тревоги 230 В, подключите FMO согласно варианту [1b] (электросхема → рис. 12).

5.8.2 Сигнал включения для отдельного нагревателя

Для выхода EMO (электросхема → рис. 13) действует следующее.

- ▶ Максимальная нагрузка на сигнальный выход 230 В: 2 А, $\cos \varphi > 0,4$.
- ▶ При большей нагрузке нужно установить соединительное реле (не входит в комплект поставки).
- ▶ Если для отдельного нагревателя требуется беспотенциальный контакт, то нужно установить соединительное реле (не входит в комплект поставки).

Смесительный клапан открывается не сразу после включения отдельного нагревателя. Задержку можно задавать на пульте управления (→ инструкция для пульта управления).

Отдельный дополнительный нагреватель может несколько раз включаться и выключаться. Это нормально. Если это из-за короткого времени работы ведёт к проблемам с отдельным нагревателем, то параллельный бак-накопитель в подающей/обратной линии отдельного нагревателя может продлить время работы. За более подробной информацией обращайтесь к изготовителю отдельного нагревателя.

5.8.3 Управление 0...10 В для отдельного нагревателя

У некоторых отдельных дополнительных нагревателей (электрических нагревателей и модулируемых газовых котлов) возможно регулирование мощности через сигнал 0-10 В. В этом случае он подключается к выходу EMO 0–10 В (см. рис. 16).

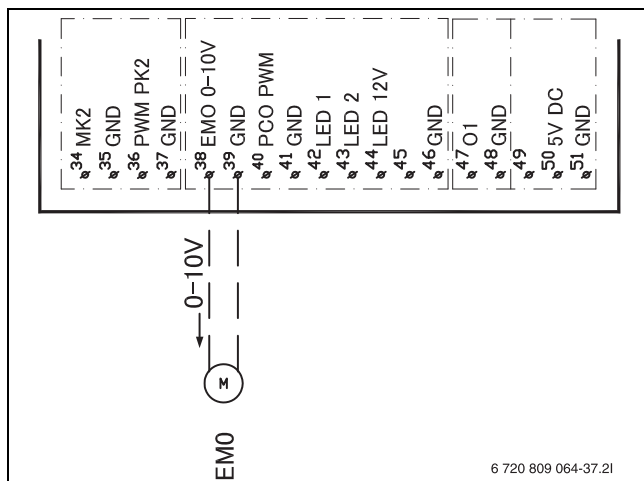


Рис. 16 Управление 0...10 В для отдельного нагревателя

5.8.4 Смесительный клапан (VMO) открыт/закрыт

Смесительный клапан VMO открывается сигналом на контакте 63, и закрывается сигналом на контакте 62 соединительной клеммы VMO (→ рис. 12).

6 Пуск в эксплуатацию

6.1 Удаление воздуха из внутреннего блока

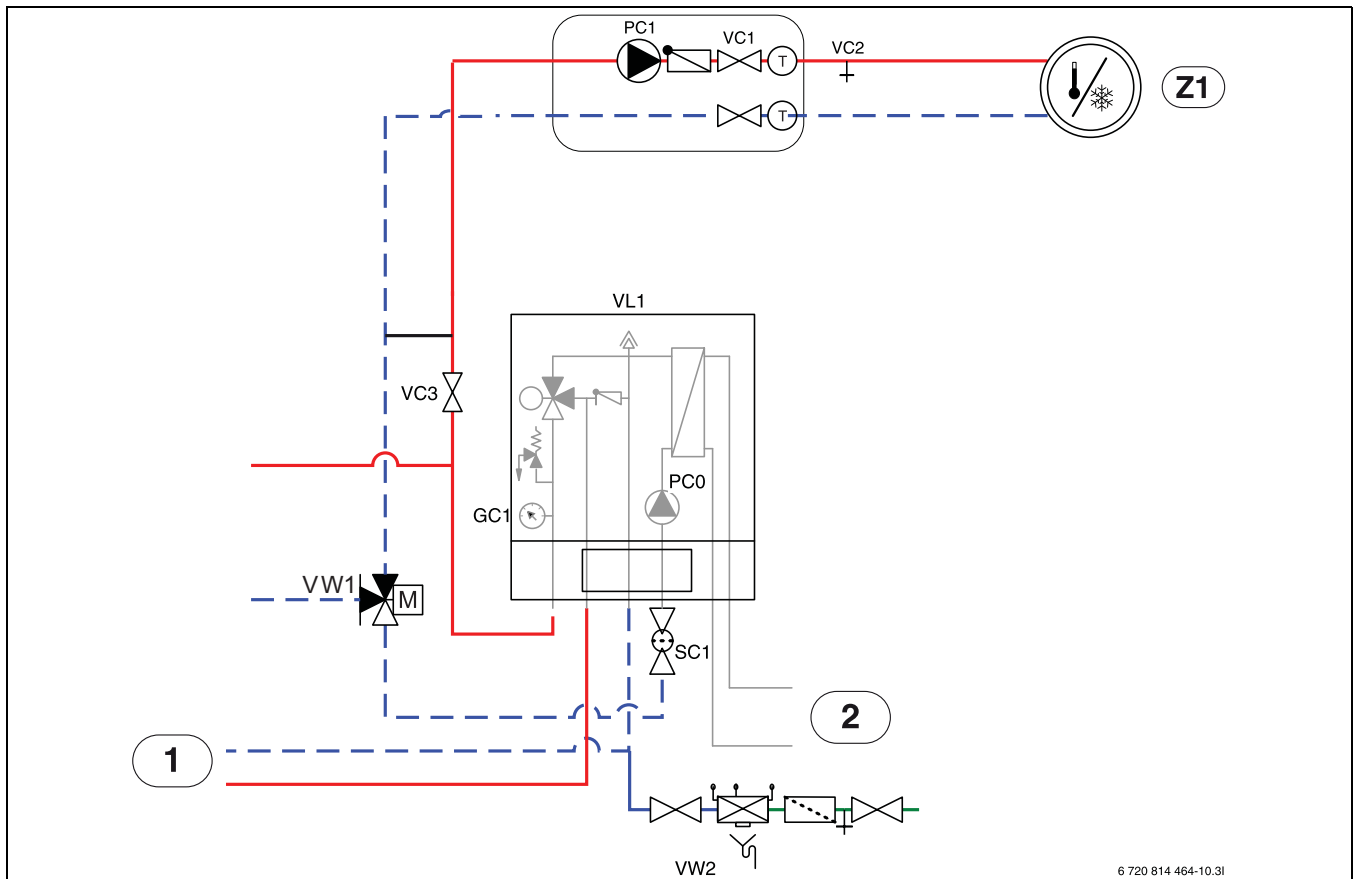


Рис. 17 Внутренний блок с отдельным нагревателем и отопительной системой

- [Z1] Отопительная система (без смесительного клапана)
- [1] Отдельный нагреватель
- [2] Наружный блок теплового насоса
- [PC0] Насос теплоносителя
- [VC2] Сливной кран
- [VC3] Вентили системы отопления
- [VL1] Автоматический воздухоотводчик
- [GC1] Манометр
- [SC1] Грязевой фильтр
- [VW2] Заливной клапан

См. рис. 17:

1. Подключите электропитание теплового насоса и внутреннего блока.
2. Убедитесь, что работает циркуляционный насос PC1.
3. Отсоедините штекер ШИМ PC0 от циркуляционного насоса PC0, чтобы насос работал с большей частотой вращения.
4. Подключите РМВ-штекер PC0 к насосу рециркуляции, если давление не падает в течение 10 минут.
5. Удалите воздух из отдельного нагревателя в соответствии с инструкциями.
6. Очистите фильтр SC1.
7. Проверьте давление на манометре GC1, при необходимости долейте воду через заливной клапан VW2. Давление должно быть на 0,3–0,7 бар выше давления, установленного для расширительного бака.
8. Проверьте, работает ли тепловой насос, и нет ли аварийных сигналов.

9. Через некоторое время проверьте давление и долейте воду через заливной клапан VW2, если давление в системе ниже требуемого.

10. Удалите воздух из отопительной системы также через другие воздушные клапаны (например, на радиаторах отопления).

6.2 Регулирование рабочего давления отопительной системы

| Показания манометра | |
|---------------------|---|
| 1 бар | Минимальное давление заполнения. Давление в холодной системе должно быть на 0,2–0,5 бар выше предварительного давления азота в расширительном баке. Обычно предварительное давление составляет 0,7–1,0 бар. |
| 3 бар | Нельзя превышать максимальное давление заполнения при максимальной температуре воды отопительного контура (иначе откроется предохранительный клапан). |

Таб. 5 Рабочее давление

- ▶ Если не указано иное, то выполняйте заполнение до значения 1,5–2,0 бар.
- ▶ Если давление не держится постоянным, то проверьте герметичность отопительной системы, и достаточна ли ёмкость расширительного бака для отопительной системы.

6.3 Функциональный тест

- ▶ Запустите установку в работу в соответствии с инструкциями на пульт управления.
- ▶ Удалите воздух из системы, как указано в главе 6.1.

- ▶ Протестируйте активные узлы системы в соответствии с инструкциями на пульте управления.
- ▶ Проверьте, выполнены ли условия пуска для наружного блока.
- ▶ Проверьте, имеется ли запрос тепла от отопления и горячего водоснабжения.

-или-

- ▶ Отберите горячую воду или поднимите отопительную кривую, чтобы создать запрос тепла (при необходимости измените значение **Режим отопления с** при высокой наружной температуре).
- ▶ Проверьте, включился ли наружный блок.
- ▶ Убедитесь, что нет действующих аварийных сигналов (см. инструкции на пульт управления).

-или-

- ▶ Устраните неисправности в соответствии с инструкциями на пульт управления.
- ▶ Проверьте рабочие температуры согласно инструкции на пульт управления.

6.3.1 Рабочая температура

Контролируйте рабочую температуру в режиме отопления (не в режиме ГВС или охлаждения).

Для оптимальной работы оборудования контролируйте поток через тепловой насос и отопительную систему. Выполните контроль после 10 минут работы теплового насоса при высокой мощности компрессора.

Разница температур на тепловом насосе должна быть задана для различных отопительных систем.

- ▶ Для обогрева полов задайте 5 К как разность температур отопления.
- ▶ Для отопительных приборов задайте 8 К как разность температур отопления.

Эти параметры оптимальны для теплового насоса.

Проверьте разницу температур при высокой мощности компрессора:

- ▶ Откройте меню диагностики.
- ▶ Выберите монитор-параметры.
- ▶ Выберите тепловой насос.
- ▶ Задайте температуры.
- ▶ Посмотрите первичную температуру подающей линии (выход теплоносителя, датчик ТС3) и температуру обратной линии (вход теплоносителя, датчик ТС0) в режиме отопления. Температура подающей линии должна быть выше температуры обратной линии.
- ▶ Рассчитайте разницу ТС3–ТС0.
- ▶ Проверьте, соответствует ли полученная разность значению дельта, заданному для режима отопления.

При высокой разнице температур:

- ▶ Удаление воздуха из отопительной системы.
- ▶ Очистите сетчатый фильтр.
- ▶ Проверьте размеры труб.

Разница температур в отопительной системе

- ▶ Задайте мощность насоса отопительного контура PC1 так, чтобы достигалась следующая разность температур:
- ▶ Для обогрева пола: 5 К.
- ▶ Для отопительных приборов: 8 К.

7 Техническое обслуживание**ОПАСНО:****угроза удара электрическим током!**

- ▶ Перед работами с электрикой должно быть отключено главное электроснабжение.

УВЕДОМЛЕНИЕ:**возможна деформация от тепла!**

При высоких температурах изоляционный материал (EPP) во внутреннем блоке деформируется.

- ▶ При выполнении пайки в тепловом насосе укройте изоляцию теплозащитным материалом или влажной тряпкой.

- ▶ Используйте только оригинальные запчасти!
- ▶ Заказывайте запчасти по каталогу запасных частей.
- ▶ Заменяйте демонтированные уплотнения на новые.

При контрольных проверках нужно выполнить следующее:

Показать активные тревоги

- ▶ Контролируйте протокол тревог (→ инструкция на блок управления).

Функциональный тест

- ▶ Выполните функциональный тест (→ глава 6.3).

Прокладка электрических проводов

- ▶ Проверьте наличие повреждений электрических проводов. Замените повреждённые провода.

7.1 Фильтр

Фильтр защищает тепловой насос от попадания загрязнений. Со временем фильтр забивается и его нужно чистить.



Для чистки фильтра не нужно сливать систему. Фильтр и запорный кран встроены.

Чистка сетчатого фильтра

- ▶ Закройте кран (1).
- ▶ Отверните рукой крышку (2).
- ▶ Выньте сетчатый фильтр и промойте его проточной водой или очистите сжатым воздухом.
- ▶ Установите сетчатый фильтр. При установке следите за тем, чтобы выступы на фильтре вошли в пазы на кране.

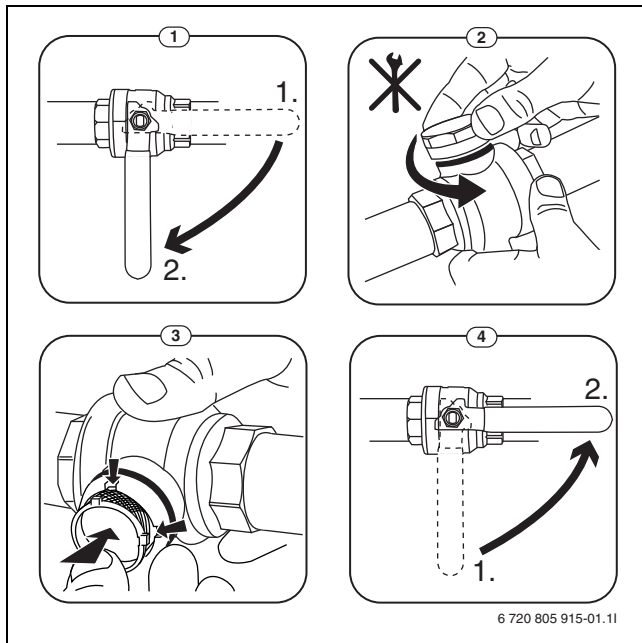


Рис. 18 Чистка сетчатого фильтра

- ▶ Заверните крышку (затяните вручную).
- ▶ Откройте кран (4).

Проверьте индикатор магнетита

После установки и запуска необходимо проверять индикатор магнетита с укороченными интервалами. Если к магнитному стержню фильтра пристает слишком много магнитной грязи, которая часто вызывает сигнал тревоги, связанный со слабым потоком (например, сигнал тревоги низкого потока, высокой подачи или высокого давления), необходимо установить сепаратор шлама и магнетита (см. список дополнительного оборудования), чтобы избежать регулярной очистки индикатора. Сепаратор также повышает срок службы компонентов теплового насоса и других частей отопительной системы.

8 Установка дополнительного оборудования

8.1 Регулятор температуры (дополнительное оборудование, см. отдельную инструкцию)



Если регулятор температуры устанавливается после пуска системы в эксплуатацию, то он должен быть задан в меню пуска в эксплуатацию как пульт управления соответствующего отопительного контура (→ инструкции к пульту управления).

- ▶ Перед пуском системы в эксплуатацию при необходимости выполните на регуляторе температуры настройку отопительного контура (→ инструкция к регулятору температуры).
- ▶ При пуске системы в эксплуатацию укажите, что регулятор температуры установлен как пульт управления для отопительного контура 1 (→ инструкции к пульту управления).
- ▶ Задайте комнатную температуру согласно инструкциям на пульт управления.

Если к клемме EMS уже подключен один компонент, то выполните подключение по рис. 19 параллельно к этой же клемме. Если в системе установлены несколько модулей EMS, то подключите их согласно рис. 15, глава 5.7.11.

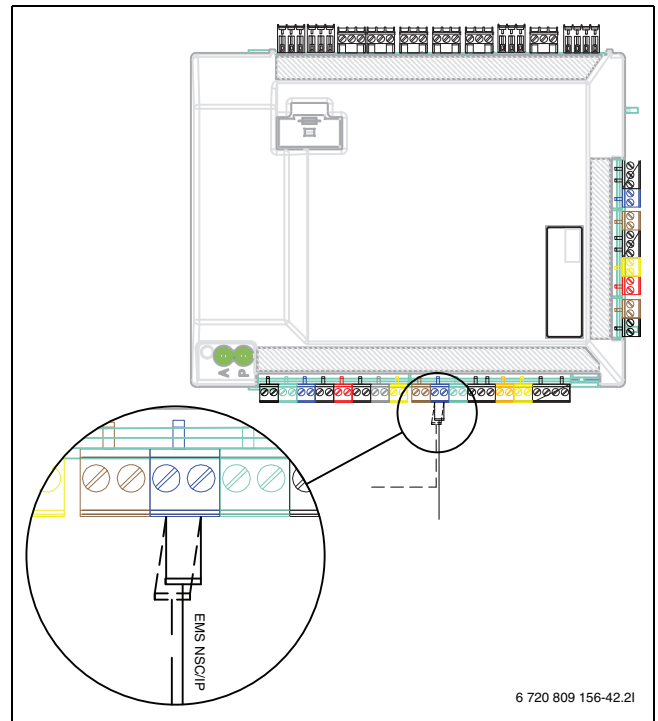


Рис. 19 EMS-подключение к монтажному модулю

8.2 Внешние входы

Для предотвращения индуктивных влияний все низковольтные линии (измерительный ток) прокладывают на расстоянии не менее 100 мм от проводов с напряжением 230 В и 400 В.

Провода датчиков температуры можно удлинять проводами следующих сечений:

- провода длиной до 20 м: 0,75–1,50 мм²
- провода длиной до 30 м: 1,0–1,50 мм²

Выход реле PK2 активен в режиме охлаждения и может применяться для управления вентиляторным конвектором в режиме охлаждения/отопления или циркуляционным насосом, а также для управления контурами обогрева полов во влажных помещениях.



Максимальная нагрузка на выходы реле: 2 А, cosφ > 0,4. При более высокой нагрузке необходимо установить промежуточное реле.



ОСТОРОЖНО:

возможно повреждение оборудования из-за неправильного подключения!

Из-за подключения неправильного напряжения или тока возможно повреждение электрических компонентов.

- ▶ Выполняйте подключение только к внешним контактам внутреннего блока, которые рассчитаны на 5 В и 1 мА.
- ▶ Если требуется промежуточное реле, то устанавливайте только реле с золотыми контактами.

8.3 Монтаж бака-водонагревателя



Если бак-водонагреватель установлен ниже теплового насоса (например, в подвале), то может происходить естественная циркуляция, которая ведёт к потерям тепла в баке.

- Установите в контуре обратный клапан, который препятствует естественной циркуляции, когда бак-водонагреватель расположен ниже теплового насоса.

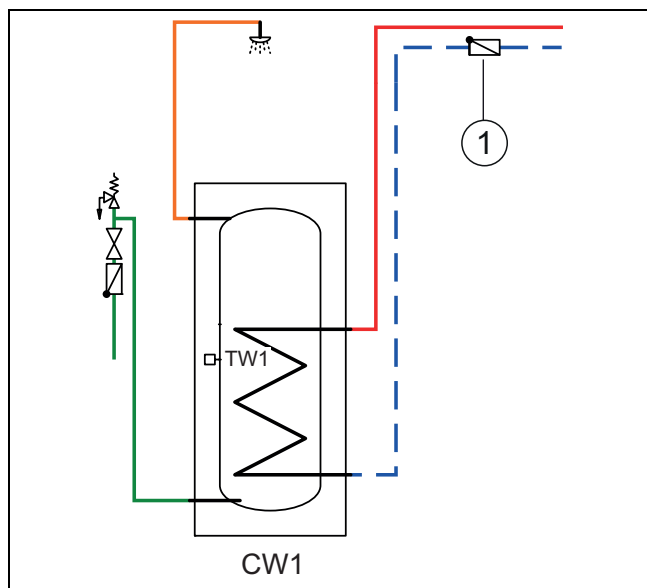


Рис. 20 Бак-водонагреватель

[1] Обратный клапан



Инструкция по подключению приведена в документации на бак.



Если в отопительной системе применяется бак свежей воды (бак загрузочного контура), то на нём нужно установить автоматический воздухоотводчик. Это относится также к двухстенным бакам-водонагревателям.



Если в отопительной системе применяется бак загрузочного контура, то на входе бака нужно установить автоматический воздухоотводчик с отделителем микропузырьков.

8.4 Датчик температуры бака-водонагревателя TW1

Если подключен бак-водонагреватель и TW1 подсоединён к системе, то он автоматически подтверждается при пуске.

- Подключите датчик температуры горячей воды TW1 к клемме TW1 на монтажном модуле в распределительной коробке.

8.5 Переключающий клапан VW1

Для систем с баком-водонагревателем требуется переключающий клапан (VW1). Подключите переключающий клапан VW1 на монтажном модуле во внутреннем блоке к клемме VW1 (рис. 21).

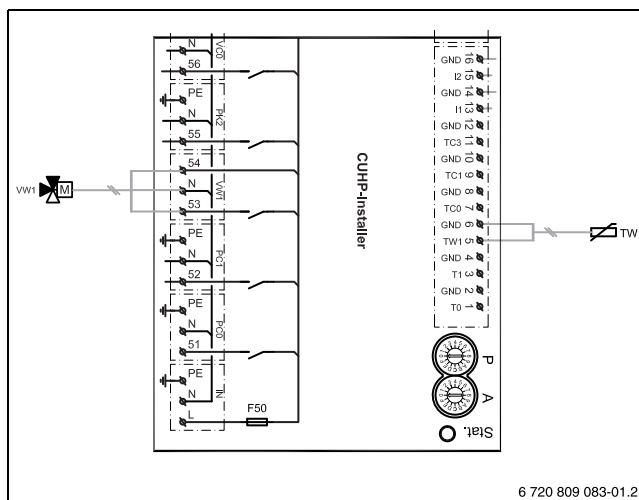


Рис. 21

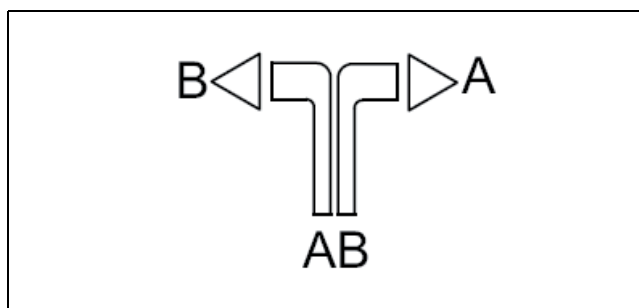


Рис. 22

- [A] К баку-водонагревателю
- [B] К отопительной системе (или к баку-накопителю)
- [AB] От внутреннего блока

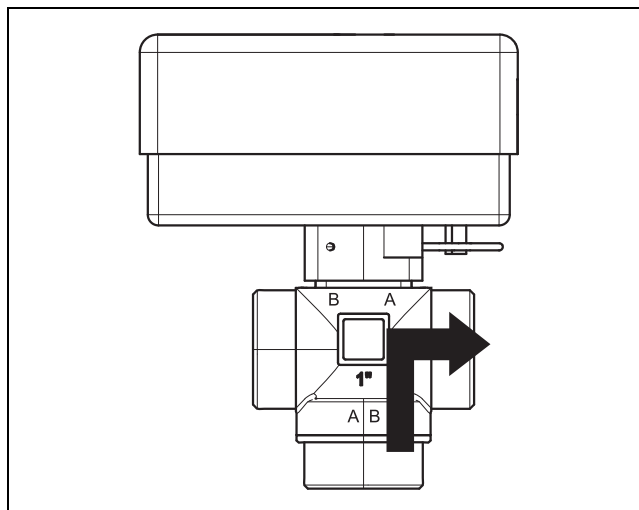


Рис. 23 Контакт замкнут, путь А открыт

Для приготовления горячей воды контакт замкнут, путь А открыт.

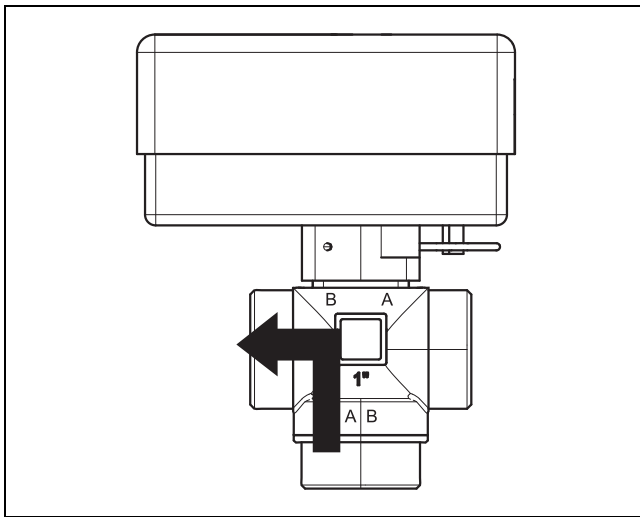


Рис. 24 Контакт разомкнут, путь В открыт

В режиме отопления контакт разомкнут, путь В открыт.

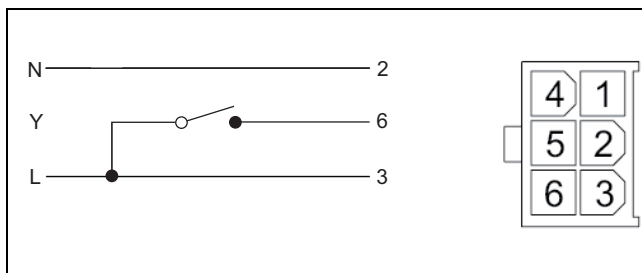


Рис. 25 Штекер Molex

3-ходовой клапан имеет штекер Molex в котором задействованы только клеммы 2, 3 и 6.

Выполните следующие подключения на монтажном модуле:

- ▶ **N** – подключение к клемме N, VW1 на монтажном модуле
- ▶ **Y** – подключение к клемме 53, VW1 на монтажном модуле
- ▶ **L** – подключение к клемме 54, VW1 на монтажном модуле

8.6 Бак-водонагреватель, нагрев от солнечного коллектора

Бак-водонагреватель с нагревом от солнечного коллектора можно приобрести как дополнительное оборудование. Инструкции по монтажу и эксплуатации поставляются вместе с баком.

8.7 Несколько отопительных контуров (с модулем смесителя)

С помощью регулятора можно в заводском состоянии поставки регулировать отопительный контур без смесителя. Если устанавливаются другие модули, то для каждого требуется модуль контура отопления.

- ▶ Смонтируйте модуль контура отопления, смеситель, циркуляционный насос и другие компоненты в соответствии с выбранной схемой системы.
- ▶ Подключите модуль контура отопления на монтажном модуле в распределительной коробке внутреннего блока к клемме EMS.
- ▶ Выполните настройки для нескольких отопительных контуров в соответствии с инструкциями на пульт управления.

8.8 Бивалентный бак-водонагреватель с использованием солнечной энергии

Бивалентный бак с использованием солнечной энергии можно приобрести как дополнительное оборудование. Инструкции по монтажу и эксплуатации поставляются вместе с баком.

8.9 Циркуляционный насос ГВС PW2 (дополнительное оборудование)

Настройки насоса выполняются на пульте управления внутреннего блока (→ инструкция пульта управления).

8.10 Монтаж системы с режимом охлаждения

УВЕДОМЛЕНИЕ:

возможны повреждения от влажности!

Только внутренний блок со встроенным электрическим нагревателем достаточно изолирован для работы в режиме охлаждения ниже точки росы.



Условием использования режима охлаждения является наличие в системе комнатного регулятора (дополнительное оборудование).



Установка комнатного регулятора со встроенным датчиком влажности (дополнительное оборудование) повышает надёжность режима охлаждения, так как температура подающей линии автоматически регулируется пультом управления соответственно фактической точки росы.

- ▶ Заизолируйте все трубы и соединения для защиты от образования конденсата.
- ▶ Установите комнатный регулятор со встроенным датчиком влажности (→ инструкция к комнатному регулятору).
- ▶ Смонтируйте датчики точки росы (→ глава 8.11).
- ▶ Выберите автоматический режим отопления/охлаждения (→ инструкции на пульт управления).

8.11 Монтаж датчиков влажности (дополнительная комплектация для режима охлаждения)

УВЕДОМЛЕНИЕ:

возможны повреждения от влажности!

Режим охлаждения ниже точки росы ведёт к выпадению влаги на соседних материалах (пол).

- ▶ Системы обогрева пола не должны работать в режиме охлаждения ниже точки росы.
- ▶ Правильно задайте температуру подающей линии.

Функция контроля конденсата выключает режим охлаждения, если на трубах отопительной системы образуется конденсат. Конденсат образуется в режиме охлаждения, когда температура отопительной системы находится ниже точки росы.

Точка росы зависит от температуры и влажности воздуха. Чем выше влажность воздуха, тем выше должна быть температура подающей линии, чтобы превысить точку росы и избежать конденсации.

Датчики влажности посылают сигнал системе управления, когда определяют наличие конденсата. В результате режим охлаждения выключается.

Инструкции по монтажу и эксплуатации прилагаются к датчикам точки росы.

8.12 Охлаждение только с вентиляторными конвекторами

УВЕДОМЛЕНИЕ:

возможны повреждения от влажности!

Если оборудование изолировано не полностью, то влага может перейти на соседние материалы.

- ▶ Если предусмотрен режим охлаждения, то на все трубы и соединения до вентиляторного конвектора необходимо установить конденсационную изоляцию.
- ▶ Для изоляции системы охлаждения используйте материал, устойчивый к воздействию конденсата (Armaflex).
- ▶ Подсоедините слив конденсата.
- ▶ При режиме охлаждения ниже точки росы не применяйте датчики точки росы.

При работе внутреннего блока AWBS со смесителем для отдельного дополнительного нагревательного элемента в режиме охлаждения вентиляторные конвекторы разрешается применять только в случае, если они рассчитаны на эксплуатацию выше точки росы, и только в сочетании с регулятором, работающим по комнатной температуре CR10H, и датчиками точки росы.

8.13 Монтаж системы с бассейном

УВЕДОМЛЕНИЕ:

опасность нарушений в работе!

Если смеситель бассейна установлен в неправильном месте, то возможны сбои в работе системы. Смеситель бассейна нельзя устанавливать в подающую линию, где его может блокировать предохранительный клапан.

- ▶ Установите смеситель бассейна в обратную линию, идущую к внутреннему блоку (как показано в примере на рис. "Монтаж бассейна").
- ▶ Установите соединительный тройник в подающую линию от внутреннего блока перед байпасом.
- ▶ Не монтируйте смеситель бассейна как отопительный контур в системе.



Условием использования обогрева бассейна является наличие в системе модуля бассейна (дополнительное оборудование).

- ▶ Установите смеситель бассейна.
- ▶ Заизолируйте все трубы и соединения.
- ▶ Установите модуль бассейна (→ инструкция на модуль бассейна).
- ▶ Отрегулируйте при пуске в эксплуатацию время движения переключающего клапана бассейна (→ инструкция на пульт управления).

- ▶ Выполните необходимые настройки для солнечного коллектора (→ инструкция на пульт управления).

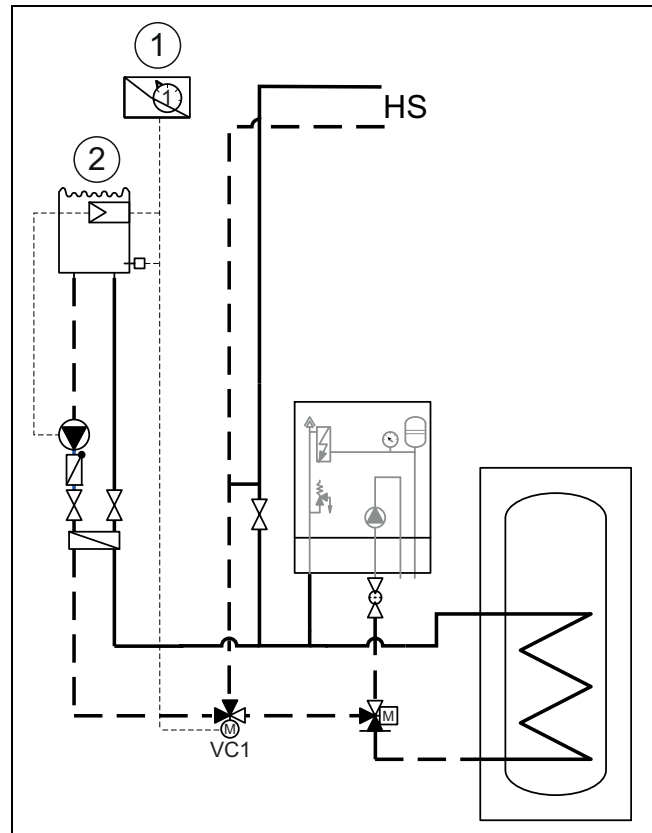


Рис. 26 Пример отопительной системы с бассейном

- [1] Модуль бассейна
- [2] Бассейн
- [VC1] Смеситель бассейна
- [HS] Отопительная система

8.14 IP-модуль



IP-модуль в некоторых изделиях устанавливается серийно, в других его можно установить дополнительно.



Для использования полного объёма функций требуется подключение к интернету и роутер со свободным выходом RJ45. Это может вызвать дополнительные затраты. Для управления системой с мобильного телефона требуется приложение **Bosch ProControl**.

IP-модуль позволяет регулировать и контролировать систему с мобильного устройства. Модуль служит устройством сопряжения между отопительной системой и сетью (LAN) и, кроме того, делает возможным использование функции SmartGrid.

Пуск в эксплуатацию



При пуске в эксплуатацию пользуйтесь документацией на роутер.

Роутер должен быть настроен следующим образом:

- DHCP активен
- Порты 5222 и 5223 не должны быть заблокированы исходящей связью.
- Имеется свободный IP-адрес

- Согласованная с модулем фильтрация адресов (MAC-фильтр).
Имеются следующие возможности пуска IP-модуля в эксплуатацию:
- Интернет

Модуль автоматически получает IP-адрес от роутера. В исходных настройках модуля заложены имя и адрес конечного сервера. Как только будет создано интернет-соединение, модуль автоматически зарегистрируется на сервере BOSCH.

- LAN

Для модуля не обязательно требуется доступ в интернет. Может также использоваться местная сеть. Но в этом случае отсутствует возможность доступа к отопительной системе через интернет, и невозможно автоматическое обновление программного обеспечения IP-модуля.

- Приложение **Bosch ProControl**

При первом запуске приложения потребуется ввести предустановленные на заводе регистрационные имя (Login) и пароль. Эти регистрационные данные указаны на заводской табличке IP-модуля.

- SmartGrid

Со SmartGrid внутренний блок может устанавливать связь с электрической биржей и регулировать работу так, чтобы мощность теплового насоса была наибольшей, когда электроэнергия наиболее выгодна. Подробная информация о функции SmartGrid приведена на сайте энергоснабжающей организации.



При замене IP-модуля регистрационные данные теряются.

Для каждого IP-модуля действуют собственные регистрационные данные.

- ▶ После пуска в эксплуатацию запишите регистрационные данные в соответствующее поле в инструкции пользователя.
- ▶ После замены IP-модуля замените их на новые данные.



Как вариант, можно изменить пароль на блоке управления.

Регистрационные данные IP-модуля

Изг. №: _____

Логин: _____

Пароль: _____

Mac: _____

9 Работа без наружного блока (автономный режим)

Внутренний блок может работать без наружного блока, например, если наружный блок будет смонтирован несколько позже. Такой режим работы называется автономным.

В автономном режиме внутренний блок использует только встроенный или отдельный дополнительный нагреватель для отопления и приготовления горячей воды.

При пуске в эксплуатацию в автономном режиме:

- ▶ Выберите в сервисном меню "**Тепловой насос**" опцию "**Автономный режим**" (→ инструкция к пульту управления).

10 Охрана окружающей среды и утилизация

Защита окружающей среды — это основной принцип деятельности предприятий группы Bosch.

Качество продукции, экономичность и охрана окружающей среды — равнозначные для нас цели. Мы строго соблюдаем законы и правила охраны окружающей среды.

Для защиты окружающей среды мы применяем наилучшую технику и материалы (с учетом экономических аспектов).

Упаковка

При изготовлении упаковки мы учитываем национальные правила утилизации упаковочных материалов, которые гарантируют оптимальные возможности для их переработки.

Все используемые упаковочные материалы являются экологичными и подлежат вторичной переработке.

Оборудование, отслужившее свой срок

Приборы, отслужившие свой срок, содержат материалы, которые можно отправлять на переработку.

Компоненты системы легко разделяются. Пластмасса имеет маркировку. Поэтому различные конструктивные узлы можно сортировать и отправлять на переработку или утилизировать.

Отслужившее свой срок электрическое и электронное оборудование



Этот знак означает, что продукт не должен утилизироваться вместе с другими отходами, а должен быть доставлен в пункты сбора отходов для обработки, сбора, переработки и утилизации.

Этот знак распространяется на страны, в которых действуют правила в отношении электронного лома, например, "Европейская директива 2012/19/EG об отходах электрического и электронного оборудования". Эти правила устанавливают рамочные условия, применимые к возврату и утилизации отработанного электронного оборудования в каждой стране.

Поскольку электронные устройства могут содержать опасные вещества, они требуют ответственной утилизации, чтобы минимизировать потенциальный ущерб окружающей среде и опасность для здоровья человека. Кроме того, утилизация электронного лома помогает сберечь природные ресурсы.

За более подробной информацией об экологически безопасной утилизации отработанного электрического и электронного оборудования обращайтесь в местные органы власти, в компанию по утилизации отходов или к продавцу, у которого вы приобрели изделие.

Дополнительную информацию можно найти здесь:
www.weee.bosch-thermotechnology.com/

11 Технические характеристики

11.1 Технические характеристики – внутренний блок со смесителем для внешнего нагревателя

| AWBS | Ед. | 2-6 | 8-15 |
|--|---------|----------------------------|--|
| Спецификация электропроводки | | | |
| Электропитание | V | 230 ¹⁾ | 230 ¹⁾ |
| Рекомендуемый размер электрического предохранителя ²⁾ | A | 10 | 10 |
| Потребляемая мощность | кВт | 0,5 | 0,5 |
| Отопительная система | | | |
| Тип подключения (подающая линия отопительного контура) | | Наружная резьба 1" | Наружная резьба 1" |
| Тип подключения (обратная линия отопительного контура) | | Внутренняя резьба 1" | Внутренняя резьба 1" |
| Тип подключения для подающей линии теплового насоса (газ) | | 5/8" | 5/8" |
| Тип подключения для обратной линии теплового насоса (жидкость) | | 3/8" | 3/8" |
| Максимальное рабочее давление | кПа/бар | 300/3,0 | 300/3,0 |
| расширительный бак | Л | Не встроен | Не встроен |
| Доступное внешнее давление | кПа/бар | 56/0,56 | 58/0,58 |
| Доступное внешнее давление ODU 8 | кПа/бар | | 73/0,73 |
| Номинальный объемный расход ³⁾ | Л/с | 0,34 | 0,47 |
| Номинальный объемный расход ODU 8 | Л/с | | 0,34 |
| Тип насоса | | Grundfos UPM2K 25-75 PWM | Grundfos UPM GEO 25-85, широтно-импульсная модуляция |
| Общие положения | | | |
| высота над уровнем моря | м | до 2000 м над уровнем моря | |
| Степень защиты | | IPX1 | |
| Размеры (Ш x Г x В) | мм | 485 x 398 x 700 | |
| Вес | кг | 32 | 37 |

1) 1N переменный ток, 50 Гц

2) Характеристики электрического предохранителя gL/C

3) Если невозможно обеспечить минимальный расход в системе, особое значение приобретает бак-накопитель.

Таб. 6 Внутренний блок со смесителем для внешнего нагревателя

11.2 Схемы отопительных систем



Наружный блок разрешается монтировать только в соответствии с официальными схемами изготовителя.

Схемы, отличающиеся от показанных, не допускаются.

Исключается любая ответственность за повреждения, возникшие в результате недопустимого монтажа.

Для некоторых конфигураций системы требуется дополнительное оборудование (бак-водонагреватель, 3-ходовой клапан, смесительный клапан, циркуляционный насос). Если установлен насос отопительного контура (PC1), то управление им осуществляется через регулятор во внутреннем блоке.



При наличии отдельного дополнительного нагревателя без циркуляционного насоса нужно установить отдельный циркуляционный насос.

При следующих условиях в бак-водонагреватель нужно установить фланцевый нагреватель:

- ▶ Отдельный дополнительный нагреватель (котёл) имеет большой объём воды.
- ▶ Требуется термическая дезинфекция

Этот нагреватель снижает эксплуатационные расходы, так как большой объём воды в котле не должен нагреваться только для термической дезинфекции.

Если устанавливается станция свежей воды, она должна иметь собственную систему управления.

11.2.1 Пояснения к схемам исполнений системы

| | Общие положения |
|---------|--|
| SEC 20 | Монтажный модуль, установленный во внутреннем блоке |
| HPC 400 | Пульт управления |
| CR10H | Комнатный регулятор с датчиком влажности (дополнительное оборудование) |
| CU EM1 | Пульт управления для отдельного нагревателя |
| EM1 | Отдельный нагреватель |
| T1 | Датчик наружной температуры |
| MK2 | Датчик влажности (дополнительное оборудование) |
| CW1 | Бак-водонагреватель (дополнительное оборудование) |
| VW1 | Переключающий клапан (дополнительное оборудование) |
| PW2 | Циркуляционный насос (дополнительное оборудование) |
| TW1 | Датчик температуры горячей воды |

Таб. 7 Общие положения

| | |
|-----|-------------------------------------|
| Z1 | Отопительный контур без смесителя |
| PC1 | Насос контура отопления |
| T0 | Датчик температуры в подающей линии |

Таб. 8 Z1

11.2.2 Байпас к отопительной системе

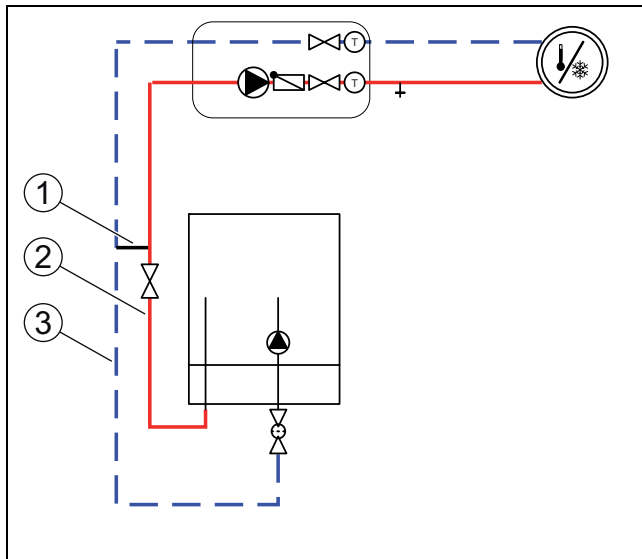


Рис. 27 Внутренний блок с отопительным контуром и байпасом

- [1] Байпас (→ рис. 29) (→ [1] таб. 9)
- [2] Диаметр трубы подающей линии (→ [2] таб. 9)
- [3] Диаметр трубы обратной линии (→ [3] таб. 9)

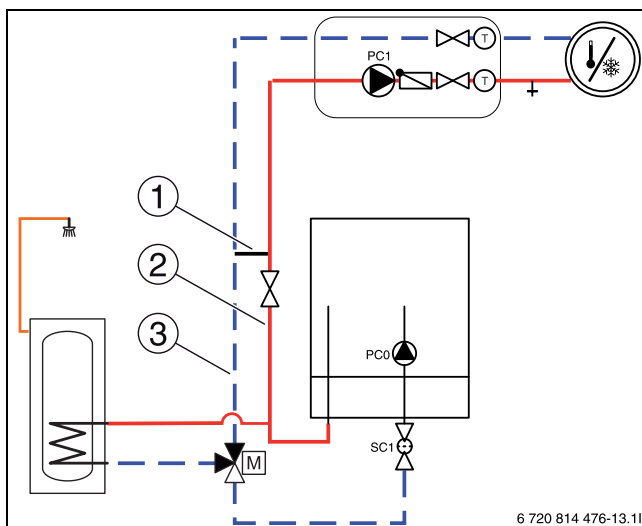
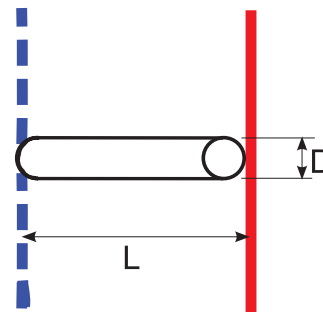


Рис. 28 Внутренний блок с отопительным контуром и приготовлением горячей воды

- [1] Байпас (→ рис. 29) (→ [1] таб. 9)
- [2] Диаметр трубы подающей линии (→ [2] таб. 9)
- [3] Диаметр трубы обратной линии (→ [3] таб. 9)



6 720 810 933-12.3T

Рис. 29 Байпас, подробный вид (→ [1] [AWBS рис. 27 и 28])

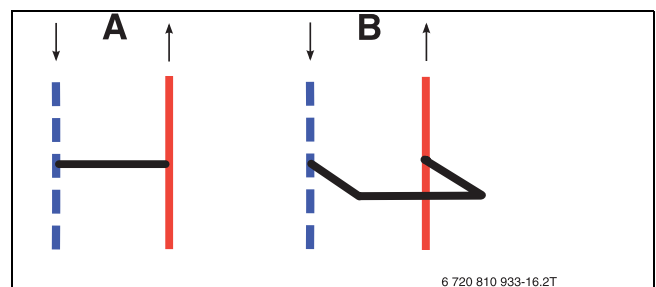
- [L] Минимальная длина байпаса
- [D] Диаметр трубы



Байпас должен иметь наружный диаметр 22 мм (медь). Он устанавливается между подающей и обратной линиями. Байпас должен монтироваться вблизи от внутреннего блока (AWBS), при этом он должен быть удалён не более чем на 1,5 м.

| Мощность наружного блока | [[2] и [3] → рис. 27 [AWBS] и 28) наружный диаметр трубы подающей/обратной линии | [[1] → рис. 27 и 28) наружный диаметр трубы байпаса ([D] → рис. 29) | Исполнение байпаса | |
|--------------------------|--|---|---|---|
| | мм | мм | [[A] → рис. 30) Минимальная длина байпаса ([L] → рис. 29) | [[B] → рис. 30) Минимальная длина байпаса ([L] → рис. 29) |
| 2-8 | 22 | 22 | 200 | 100 |
| 11-15 | 28 | 22 | 200 | 100 |

Таб. 9 Диаметр трубы и длина байпаса



6 720 810 933-16.2T

Рис. 30 Байпас

- [A] Прямое исполнение байпаса
- [B] U-образное исполнение байпаса

11.2.3 Тепловой насос с внутренним блоком, отдельным дополнительным нагревателем со смесителем и с баком-водонагревателем

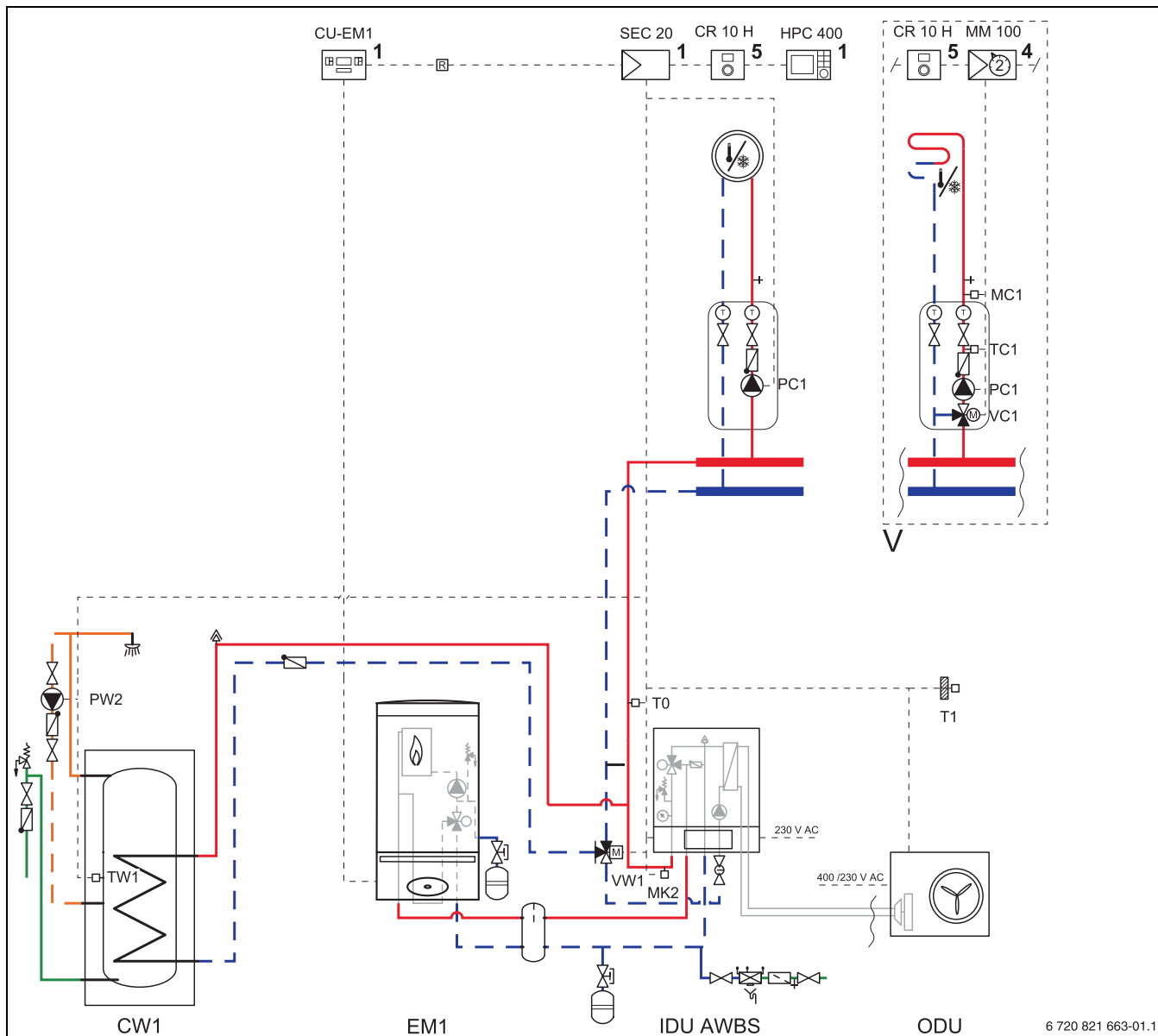


Рис. 31 Конфигурация системы с тепловым насосом и внутренним блоком со смесителем для отдельного нагревателя

- [1] На генераторе тепла/холода
- [3] В установке или на стене
- [4] На стене
- [V] Варианты (всего до 4 контуров отопления/охлаждения)

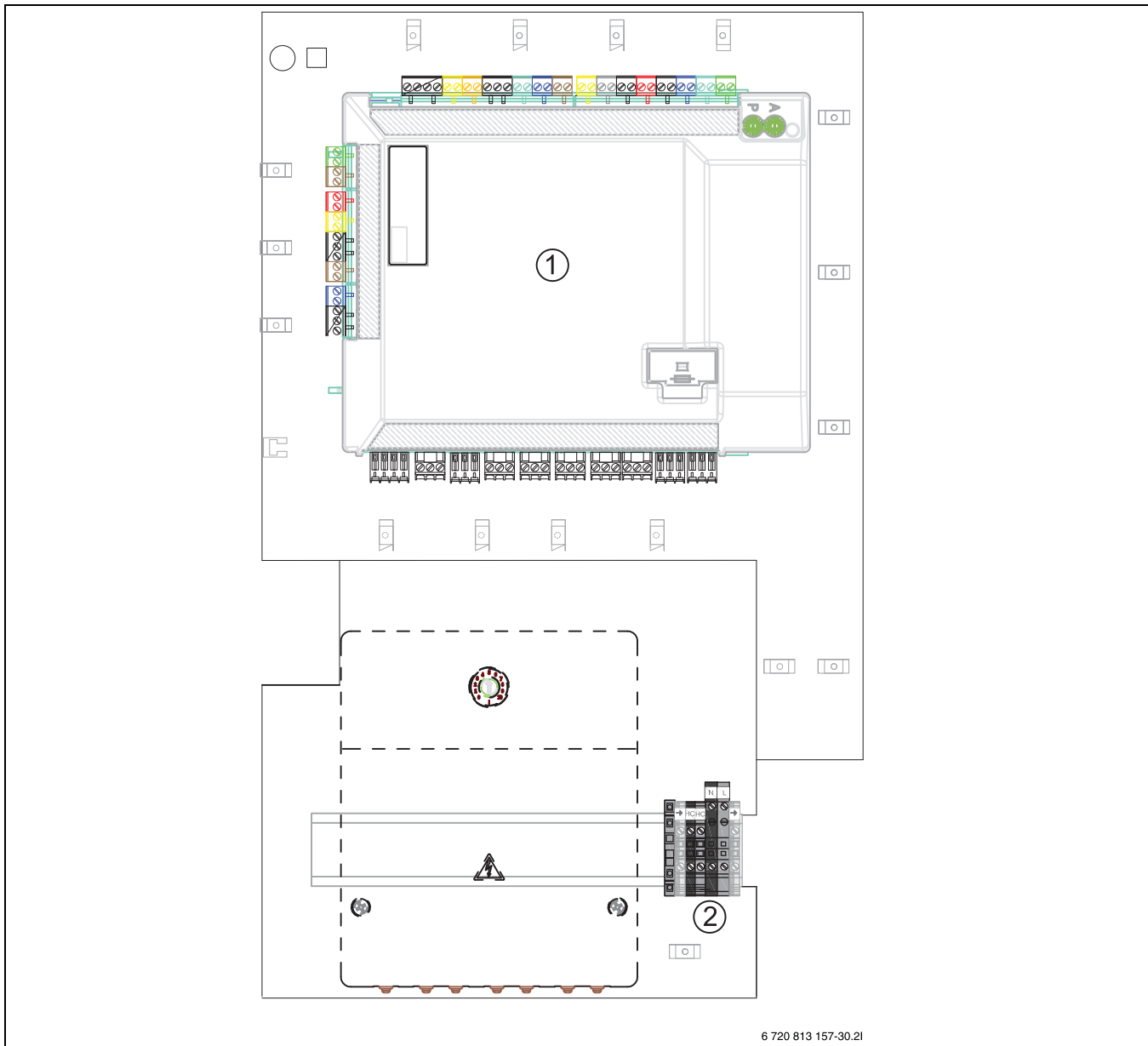
11.2.4 Пояснение условных обозначений

| Символ | Обозначение | Символ | Обозначение | Символ | Обозначение |
|--|--|--------|---|--------|---|
| Трубопроводы/электрические линии | | | | | |
| | Подающая линия - Отопление/ Солнечная батарея | | Рассол обратной линии | | Рециркуляция горячей воды |
| | Обратная линия - Отопление/ Солнечная установка | | Горячая вода | | Электрические соединения |
| | Рассол подающей линии | | Горячая вода | | Электрическая схема с прерыванием |
| Исполнительные элементы/Клапана/Датчики температур/Насосы | | | | | |
| | Клапан | | Дифференциальный регулятор давления | | Насос |
| | Ревизионный байпас | | Предохранительный клапан | | Обратный клапан |
| | Регулирующий клапан | | Группа безопасности | | Датчик/реле контроля температуры |
| | Перепускной клапан | | 3-ходовой исполнительный элемент (смешивать/распределять) | | Предохранительный ограничитель температуры |
| | Запорный клапан фильтра | | Смеситель горячей воды, термостатный | | Датчик/ реле контроля температуры дымовых газов |
| | Колпачковый вентиль | | 3-ходовой исполнительный элемент (переключать) | | Ограничитель температуры дымовых газов |
| | Клапан с электроприводом | | 3-ходовой исполнительный элемент (переключать, без напряжения закрыт к II) | | Датчик наружной температуры |
| | Клапан с термическим управлением | | 3-ходовой исполнительный элемент (переключать, без напряжения закрыт к A) | | Радиодатчик температуры наружного воздуха |
| | Запорный клапан, электромагнитный | | 4-ходовой исполнительный элемент | | ...Радио... |
| Разное | | | | | |
| | Термометр | | Сливная воронка с сифоном | | Гидравлическая стрелка с датчиком |
| | Манометр | | Гидравлическое отделение контура от системы отопления согл. EN1717 | | Теплообменник |
| | Заполнение/опорожнение | | Расширительный бак с колпачковым клапаном | | Устройство измерения объемного расхода |
| | Водяной фильтр | | Сепаратор шлама и магнетита | | Сборная ёмкость |
| | Тепловой счетчик | | Воздухоотделитель | | Отопительный контур |
| | Выход горячей воды | | Автоматический воздухоотводчик | | контур теплого пола |
| | Реле | | Компенсатор | | Гидравлическая стрелка |
| | Электронагревательный элемент | | | | |

Таб. 10 Гидравлические символы

11.3 Электрическая схема

11.3.1 Обзор электрических соединений



6 720 813 157-30.2I

Рис. 32 Электрические соединения внутреннего блока со смесительным клапаном

- [1] Монтажная плата
- [2] Клеммы

11.3.2 Подключение шины CAN-BUS и EMS

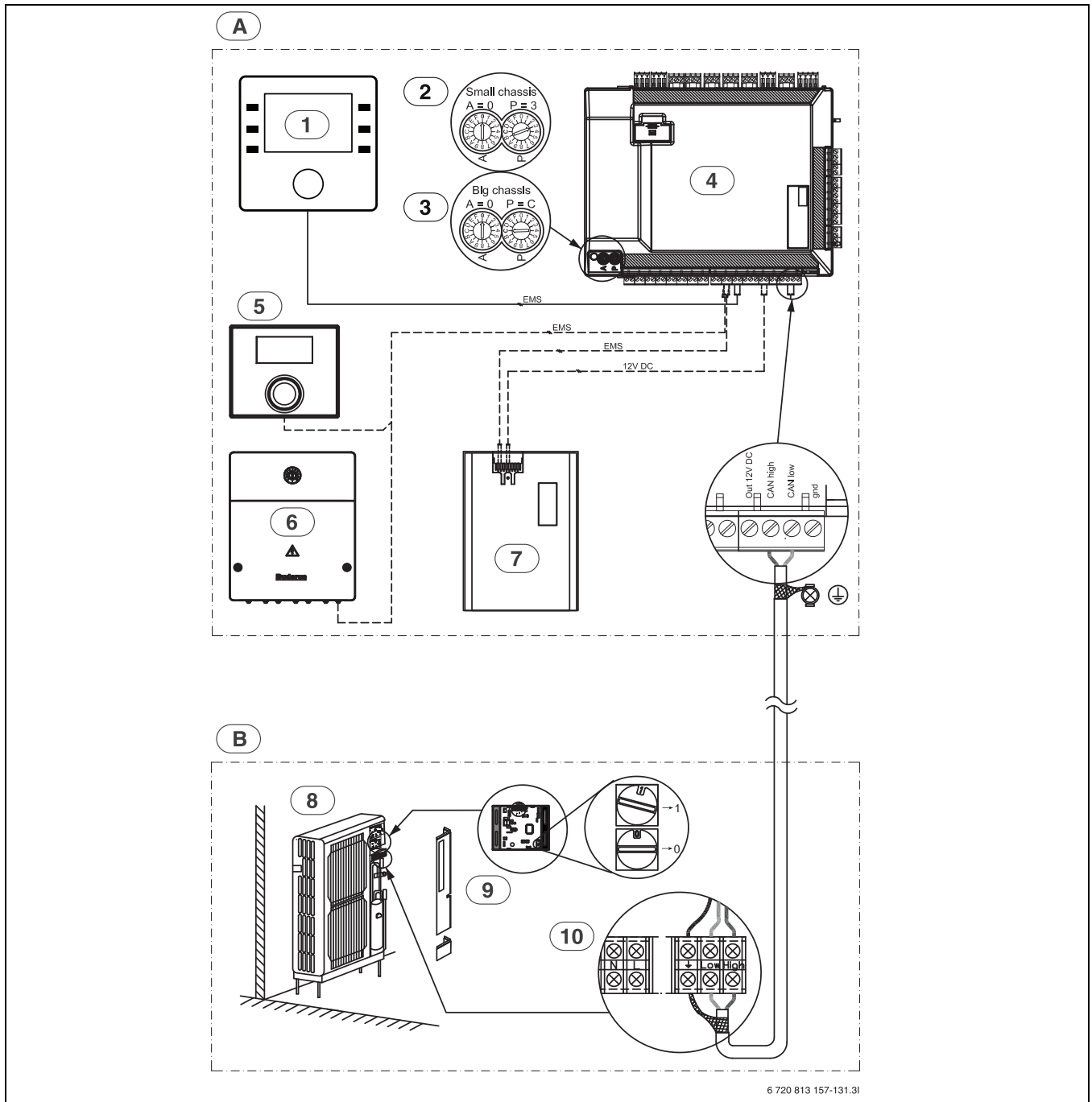


Рис. 33 Внутренний блок с отдельным нагревателем

Сплошная линия = заводское подключение

Пунктирные линии = дополнительно:

- [A] Внутренний блок
- [B] Наружный блок
- [1] Пульт управления
- [2] Настройка кодирующего переключателя AWBS 2-6
- [3] Настройка кодирующего переключателя AWBS 8-15
- [4] Монтажный модуль SEC 20
- [5] Комнатный регулятор (дополнительное оборудование)
- [6] Модуль EMS (дополнительное оборудование)
- [7] Модуль IP (дополнительное оборудование)
- [8] Наружный блок
- [9] Интерфейсная плата CAN
- [10] Соединительные клеммы

i

Уведомление для CAN-BUS:
не подсоединять "Out 12 V DC".
Максимальная длина кабеля: CAN-BUS: 30 м
. Минимальное сечение Ø = 0,75 мм² и защитный экран

i

Уведомление для [2], [3] и [9]:
нельзя изменять положение кодирующих переключателей A и P! В противном случае возможны сбои в работе и неисправности!
Важно: проверяйте кодировку при установке запасных частей!

11.3.3 Внутренний блок 230 В~ 1N с наружным блоком (AWBS с ODU Split 2/4/6)

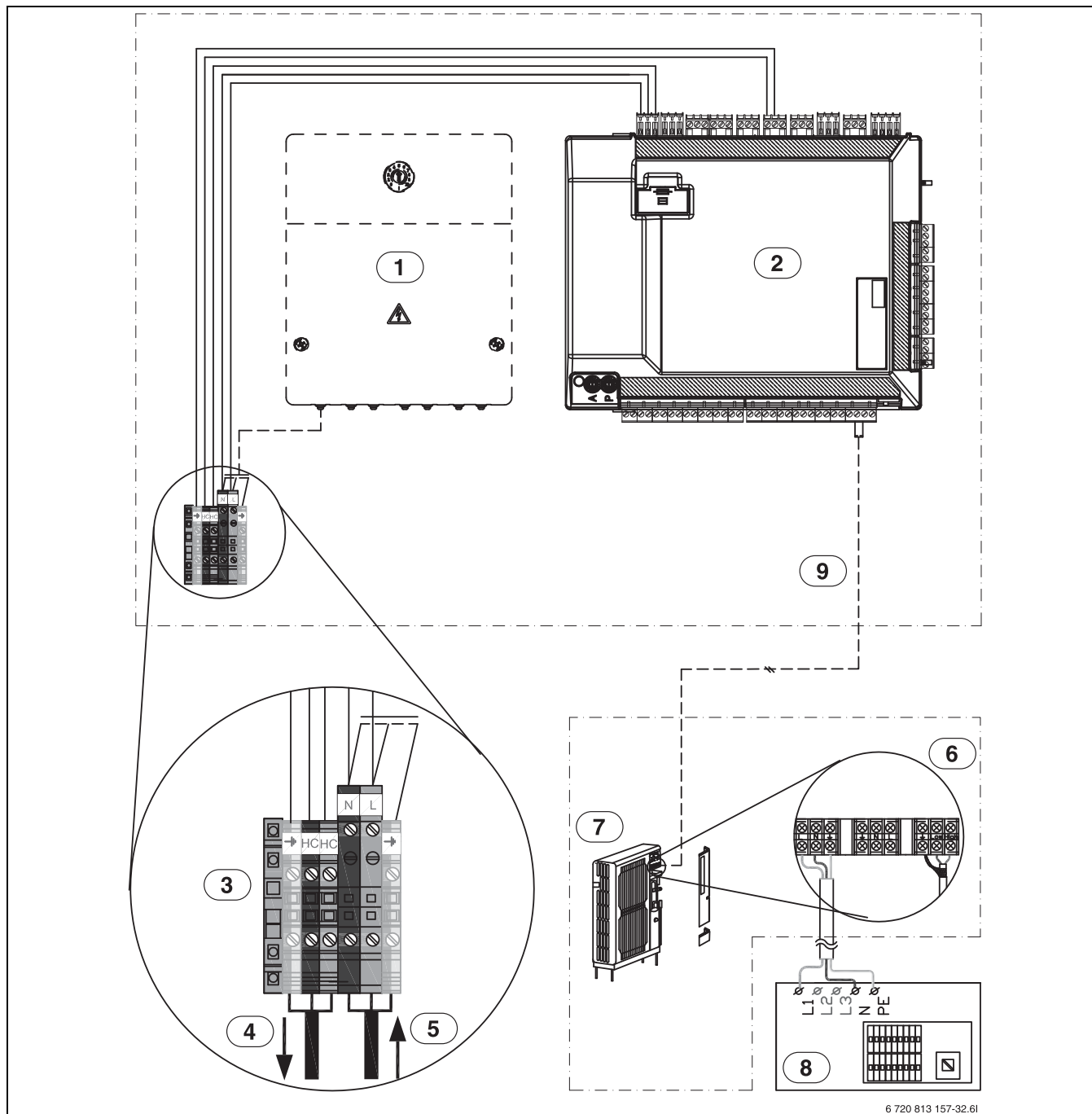
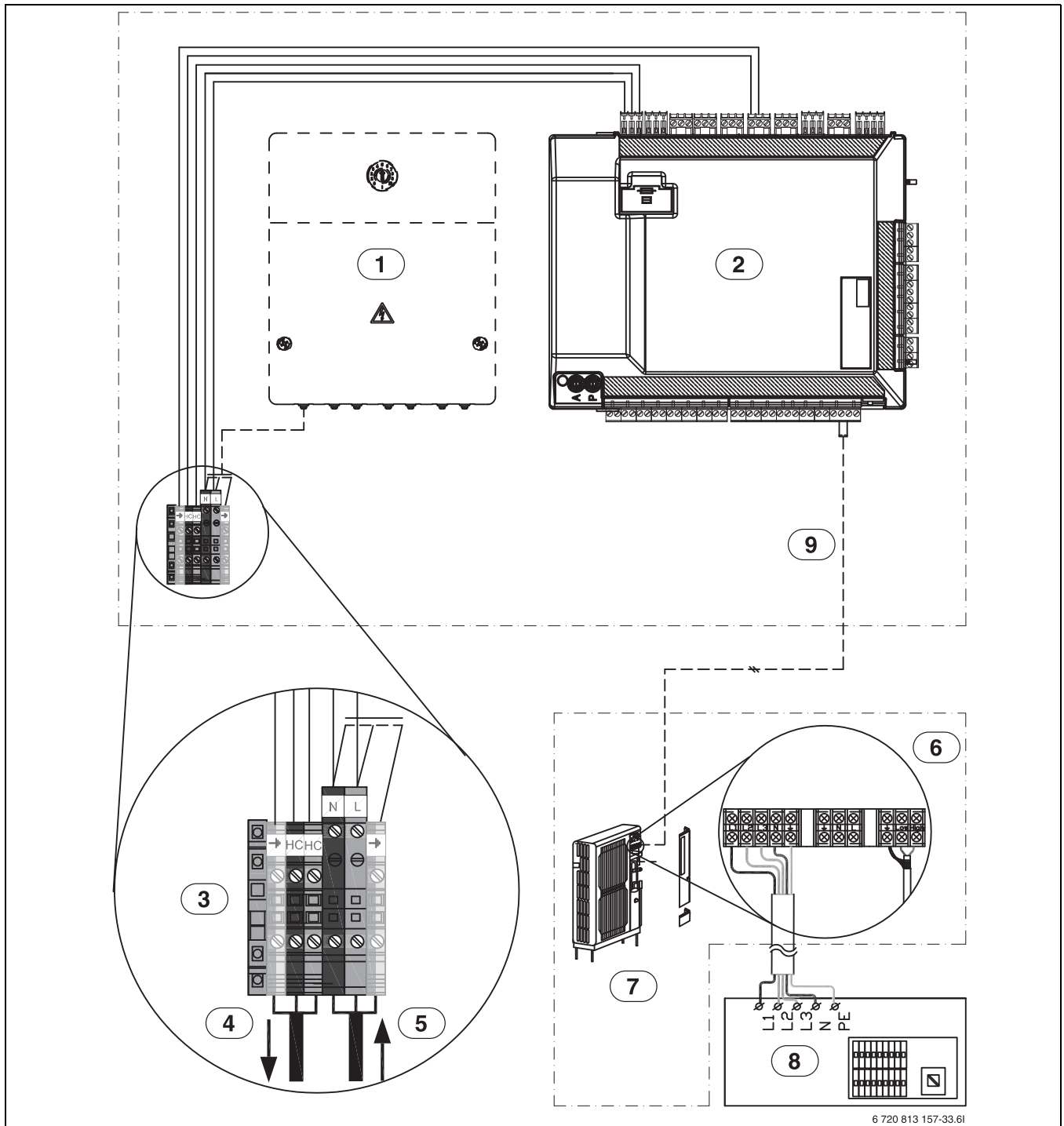


Рис. 34 Внутренний блок с наружным блоком 230 В~ 1N

- [1] Модуль EMS (дополнительное оборудование)
- [2] Монтажный модуль SEC 20
- [3] Клеммы внутреннего блока
- [4] Электропитание 230 В~ 1N греющего кабеля
- [5] Электропитание внутреннего блока 230 В ~ 1 N
- [6] Клеммы наружного блока
- [7] Наружный блок
- [8] Электропитание наружного блока 230 В~ 1N
- [9] Шина CAN BUS

11.3.4 Внутренний блок с наружным блоком 400 В~ 3N (AWBS 8-15 ODU Split 8/11/13/15)



6 720 813 157-33.6I

Рис. 35 Внутренний блок с наружным блоком 400 В~ 3N

- [1] Модуль EMS (дополнительное оборудование)
- [2] Монтажный модуль SEC 20
- [3] Клеммы внутреннего блока
- [4] Электропитание 230 В~ 1N греющего кабеля
- [5] Электропитание внутреннего блока 230 В~ 1N
- [6] Клеммы наружного блока
- [7] Наружный блок
- [8] 400 В~ 3N, электропитание наружного блока
- [9] Шина CAN BUS

11.4 План кабельных соединений

| | Обозначение | мин. сечение | тип кабеля | макс. длина | подключается к: | клемма подключения: | Источник питания |
|--|----------------------|------------------------------|-----------------------|-------------|---------------------------|---|---|
| 3-ходовой клапан | VW1 | 3 x 1,5 мм ² | встроенный кабель | | Внутренний блок | 53/54/N | IDU |
| Насос 1. Отопительный контур | PC1 | 3 x 1,5 мм ² | H05VVF | | Внутренний блок | 52 / N / PE | |
| Насос горячей воды | PW2 | 3 x 1,5 мм ² | H05VVF | | | 58 / N / PE | |
| Сигнальный кабель IDU - ODU | CAN-BUS | 2 x 2 x 0,75 мм ² | LIYCY (TP) | 30 м | | CAN-High 31 (H) CAN-Low 32 (L) 12 В не подключено | 2-проводное подключение, защитное экранирование на обоих концах |
| Электропитание | IDU AWE/ AWM/AWMS | 5 x 2,5 мм ² | NYN | | Внутренний блок | | вспомогательное распределение 3 x C16 |
| Электропитание | IDU AWB | 3 x 1,5 мм ² | NYN | | Внутренний блок | L / N/PE | вспомогательное распределение 1x C16 |
| Нагревательный кабель | | 3 x 1,5 мм ² | NYN | 3 м | Внутренний блок | 56/N/(HC / HC) | IDU / HC/OK |
| EMS-модуль | MM100, MS100.. | 0,5 мм ² | J-Y (ST)Y 2 x 2 x 0,6 | 100 м | Внутренний блок | 19 / 20 | |
| Котел управления 0–10 В | EM0 | 2 x 2 x 0,75 мм ² | LIYCY (TP) | | Внутренний блок (IDU AWB) | 38 / 39 | |
| Функция PV | | 0,4 мм ² | J-Y (ST)Y 2 x 2 x 0,6 | | | От инвертора на клемме I1 или I4 в IDU, блок EVU или интеллектуальная сеть электроснабжения | |
| Интеллектуальная сеть электроснабжения | | 0,4 мм ² | J-Y (ST)Y 2 x 2 x 0,6 | | | От контроллера управления нагрузкой на клемме I4, подключение 49, 50 в IDU | |
| Блок EVU | | 3 x 1,5 мм ² | H05VVF | | | От контроллера управления нагрузкой на клемме I1, подключение 13, 14 в IDU | |

Таб. 11 Подключения во внутренних блоках IDU AWE/AWM/AWMS и AWB

| Датчик | Обозначение | мин. сечение | тип кабеля | макс. длина | подключается к: | клемма подключения: | Источник питания |
|-----------------------------------|----------------|---------------------|-----------------------|-------------|-----------------|---------------------|------------------|
| Наружный | T1 | 0,5 мм ² | J-Y (ST)Y 2 x 2 x 0,6 | | Внутренний блок | 3 / 4 | |
| Подающая линия | T0 | 0,5 мм ² | J-Y (ST)Y 2 x 2 x 0,6 | | Внутренний блок | 1 / 2 | |
| Горячая вода | TW1 | 0,5 мм ² | J-Y (ST)Y 2 x 2 x 0,6 | | Внутренний блок | 5 / 6 | |
| Датчик точки росы | MK2 (макс. 5x) | 0,5 мм ² | встроенный кабель | | Внутренний блок | 34 / 35 | |
| Отопительный контур со смесителем | TC1 | 0,5 мм ² | J-Y (ST)Y 2 x 2 x 0,6 | 100 м | MM100 | 1 / 2 | |
| Температура бассейна | TC1 | 0,5 мм ² | J-Y (ST)Y 2 x 2 x 0,6 | 100 м | MP100 | 1 / 2 | |

Таб. 12 План кабельных соединений, датчики

11.5 Параметры датчиков температуры


ВНИМАНИЕ:

Возможно травмирование людей и повреждение оборудования из-за неправильной температуры!

Если применяется датчик с неправильными характеристиками, то возможны очень высокие или очень низкие температуры.

- Убедитесь, что применяемые датчики соответствуют указанным значениям (см. таблицу ниже).

| °C | Ω | °C | Ω | °C | Ω | °C | Ω |
|----|-------|----|------|----|------|----|------|
| 20 | 12488 | 40 | 5331 | 60 | 2490 | 80 | 1256 |
| 25 | 10001 | 45 | 4327 | 65 | 2084 | 85 | 1070 |
| 30 | 8060 | 50 | 3605 | 70 | 1753 | 90 | 915 |
| 35 | 6536 | 55 | 2989 | 75 | 1480 | - | - |

Таб. 13 Датчик T0, TCO, TC1

| °C | Ω | °C | Ω | °C | Ω | °C | Ω |
|----|-------|----|------|----|------|----|------|
| 20 | 14772 | 40 | 6653 | 60 | 3243 | 80 | 1704 |
| 25 | 11981 | 45 | 5523 | 65 | 2744 | 85 | 1464 |
| 30 | 9786 | 50 | 4608 | 70 | 2332 | 90 | 1262 |
| 35 | 8047 | 55 | 3856 | 75 | 1990 | - | - |

Таб. 14 Датчик TW1

| °C | Ω | °C | Ω | °C | Ω |
|-----|--------|----|-------|----|------|
| -40 | 154300 | 5 | 11900 | 50 | 1696 |
| -35 | 111700 | 10 | 9330 | 55 | 1405 |
| -30 | 81700 | 15 | 7370 | 60 | 1170 |
| -25 | 60400 | 20 | 5870 | 65 | 980 |
| -20 | 45100 | 25 | 4700 | 70 | 824 |
| -15 | 33950 | 30 | 3790 | 75 | 696 |
| -10 | 25800 | 35 | 3070 | 80 | 590 |
| -5 | 19770 | 40 | 2510 | 85 | 503 |
| 0 | 15280 | 45 | 2055 | 90 | 430 |

Таб. 15 Датчик T1

12 Протокол пуска в эксплуатацию

| | |
|---|--|
| Дата пуска в эксплуатацию: | |
| Адрес заказчика: | Фамилия, имя |
| | Почтовый адрес |
| | Город: |
| | Телефон: |
| Монтажная организация: | Фамилия, имя |
| | Улица: |
| | Город: |
| | Телефон: |
| Характеристики изделия: | Тип изделия: |
| | TTNR: |
| | Серийный номер: |
| | FD №: |
| Составные части системы: | Подтверждение/значение |
| | Термостат <input type="checkbox"/> Да <input type="checkbox"/> Нет |
| Регулятор температуры с датчиком влажности <input type="checkbox"/> Да <input type="checkbox"/> Нет | |
| Тур: | |
| Соединение с солнечным коллектором <input type="checkbox"/> Да <input type="checkbox"/> Нет | |
| Бак-накопитель <input type="checkbox"/> Да <input type="checkbox"/> Нет | |
| Тип/объём (л): | |
| Бак-водонагреватель <input type="checkbox"/> Да <input type="checkbox"/> Нет | |
| Тип/объём (л): | |
| Другие компоненты <input type="checkbox"/> Да <input type="checkbox"/> Нет | |
| Какие? | |
| Минимальные расстояния теплового насоса: | |
| Тепловой насос стоит на ровной, прочной поверхности? <input type="checkbox"/> Да <input type="checkbox"/> Нет | |
| Тепловой насос прочно закреплён анкерными болтами? <input type="checkbox"/> Да <input type="checkbox"/> Нет | |
| Расположен тепловой насос так, что на него не сползает снег с крыши? <input type="checkbox"/> Да <input type="checkbox"/> Нет | |
| Наименьшее расстояние от стены?мм | |
| Боковые минимальные расстояния?мм | |
| Наименьшее расстояние до потолка?мм | |
| Наименьшее расстояние перед тепловым насосом?мм | |
| Линия отвода конденсата теплового насоса | |
| Имеется ли греющий кабель в сливе конденсата? <input type="checkbox"/> Да <input type="checkbox"/> Нет | |
| Подключения к тепловому насосу | |
| Правильно выполнены подключения? <input type="checkbox"/> Да <input type="checkbox"/> Нет | |

| | |
|---|--|
| Кто проложил/предоставил соединительный провод? | |
| Минимальные расстояния внутреннего блока | |
| Наименьшее расстояние от стены?мм | |
| Наименьшее расстояние перед блоком?мм | |
| Отопление: | |
| Определено давление в расширительном баке? бар | |
| Отопительная система заполнена соответственно определённому давлению в расширительном баке до бар | |
| Отопительная система была промыта перед подключением? | <input type="checkbox"/> Да <input type="checkbox"/> Нет |
| Очищен фильтр? | <input type="checkbox"/> Да <input type="checkbox"/> Нет |
| Электрическое подключение: | |
| Проложены провода низкого напряжения на расстоянии не менее 100 мм от проводов 230/400 В? | <input type="checkbox"/> Да <input type="checkbox"/> Нет |
| Выполнены подключения CAN-BUS в соответствии с инструкцией? | <input type="checkbox"/> Да <input type="checkbox"/> Нет |
| Подключено силовое реле? | <input type="checkbox"/> Да <input type="checkbox"/> Нет |
| Находится датчик наружной температуры T1 на самой холодной стороне здания? | <input type="checkbox"/> Да <input type="checkbox"/> Нет |
| Подключение к сети: | |
| Правильна ли последовательность фаз L1, L2, L3, N и PE в наружном блоке? | <input type="checkbox"/> Да <input type="checkbox"/> Нет |
| Правильная последовательность фаз L1, L2, L3, N и PE во внутреннем блоке? | <input type="checkbox"/> Да <input type="checkbox"/> Нет |
| Выполнено подключение к сети в соответствии с инструкцией по монтажу? | <input type="checkbox"/> Да <input type="checkbox"/> Нет |
| Предохранитель теплового насоса и электрического нагревателя, характеристики срабатывания? | |
| Ручной режим: | |
| Выполнена проверка работы отдельных групп компонентов (насос, смесительный клапан, переключающий клапан, компрессор и др.)? | <input type="checkbox"/> Да <input type="checkbox"/> Нет |
| Примечания: | |
| Проверены и задокументированы значения температур в меню? | <input type="checkbox"/> Да <input type="checkbox"/> Нет |
| T0 | _____ °C |
| T1 | _____ °C |
| TW1 | _____ °C |
| ТС0 | _____ °C |
| ТС1 | _____ °C |
| Параметры дополнительного нагревателя: | |
| Задержка по времени дополнительного нагревателя | |
| Блокировка дополнительного нагревателя | <input type="checkbox"/> Да <input type="checkbox"/> Нет |
| Электрический нагреватель, настройки для установленной мощности | |
| Дополнительный нагреватель, максимальная температура | _____ °C |
| Функции безопасности: | |
| Блокировка теплового насоса при низкой наружной температуре | |
| Правильно выполнен пуск в эксплуатацию? | <input type="checkbox"/> Да <input type="checkbox"/> Нет |
| Требуются дополнительные действия монтажника? | <input type="checkbox"/> Да <input type="checkbox"/> Нет |
| Примечания: | |
| Подпись монтажника: | |
| Подпись заказчика: | |

Таб. 16 Протокол пуска в эксплуатацию



Роберт Бош Лтд.
пр-т Тичини, 1-В
02152, Київ, Україна
tt@ua.bosch.com
www.bosch-climate.com.ua