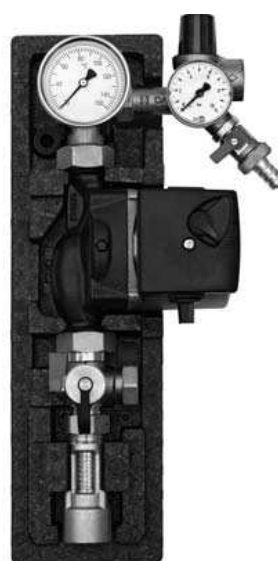
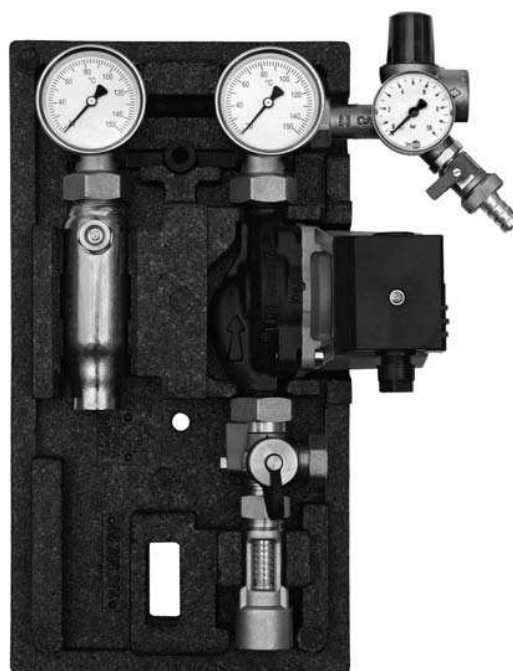


Техническая информация и инструкция по монтажу Солнечные станции тип S



Общие инструкции

Внимание!

- К работе с системами теплоснабжения допускается только квалифицированный персонал
- Риск ожога, температура теплоносителя может быть больше 60°C

Указание!

Перед монтажом внимательно прочтите эту инструкцию.

При монтаже и эксплуатации следует соблюдать местные правила и предписания!

Производитель оставляет за собой право на технические изменения!

Вследствие постоянного технического совершенствования оборудования возможны незначительные изменения в функциональных решениях и технических параметрах.

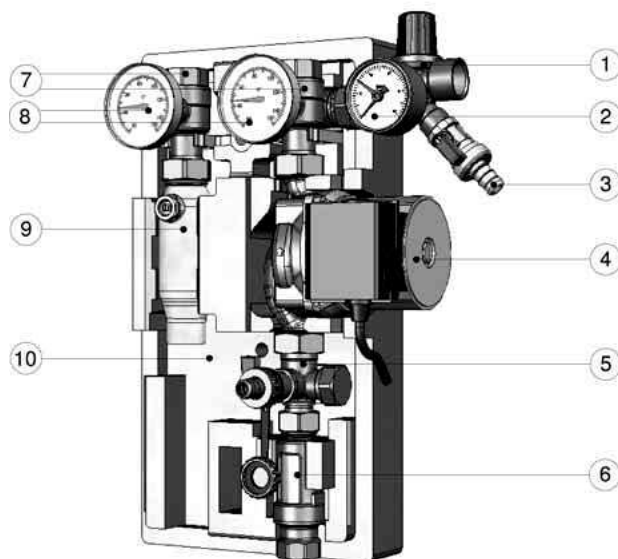
1. Технические данные

Предназначена для использования с солнечными коллекторами площадью до 12 м² (в зависимости от модели коллектора и гидравлических характеристик системы)

Солнечная станция тип S поставляется в собранном виде, 1 или 2х трубного исполнения. Опционально со встроенным контроллером и/или каналом удаления воздуха.

В комплекте:

- 1) Группа безопасности с предохранительным клапаном;
- 2) Манометр 0-10 бар;
- 3) Сливной кран KFE;
- 4) Циркуляционный насос (установочный размер 180 мм) с кабелем подключения (2 м);
- 5) Узел подключения с разъемом 3/4" HP (плоское уплотнение) для подключения расширительного бака, ограничителем расхода и краном KFE.
- 6) Индикатором объемного расхода теплоносителя (ротаметр)
- 7) Запорные шаровые краны 3/4" ВР x 1" ВР (накидная гайка) со встроенными обратными клапанами (возможность дезактивации обратного клапана, см. далее)
- 8) Термометр
- 9) Канал воздухоудаления с ручным воздухоотводчиком (в однострубно исполнении отсутствует)
- 10) Блочная изоляция



Технические характеристики:

Присоединения:

К контуру солнечного коллектора (верхнее подключение): 3/4" ВР

Расширительный бак: 3/4" HP (плоское уплотнение)

Максимальная температура: рабочая +120 °С, кратковременная + 140 °С

Максимальное давление: 10 бар (учитывайте давление срабатывания предохранительного клапана)

Усилие пружины обратного клапана:

Однотрубное исполнение 1x300 мм.вод.ст

Двухтрубное исполнение 2x300 мм вод.ст

Предохранительный клапан : давление срабатывания 6 бар

Индикатор объемного расхода теплоносителя (комбинированная шкала):

Пропиленгликоль 40 % : 0,8 ... 10,3 л/мин

Вода : 1 ... 13 л/мин

Термометр: шкала 20 ... 150 °С;

Манометр: шкала 0 ... 10 бар;

Габаритные размеры :

Высота изоляции 385мм (1 трубное исполнение с контроллером – 430мм)

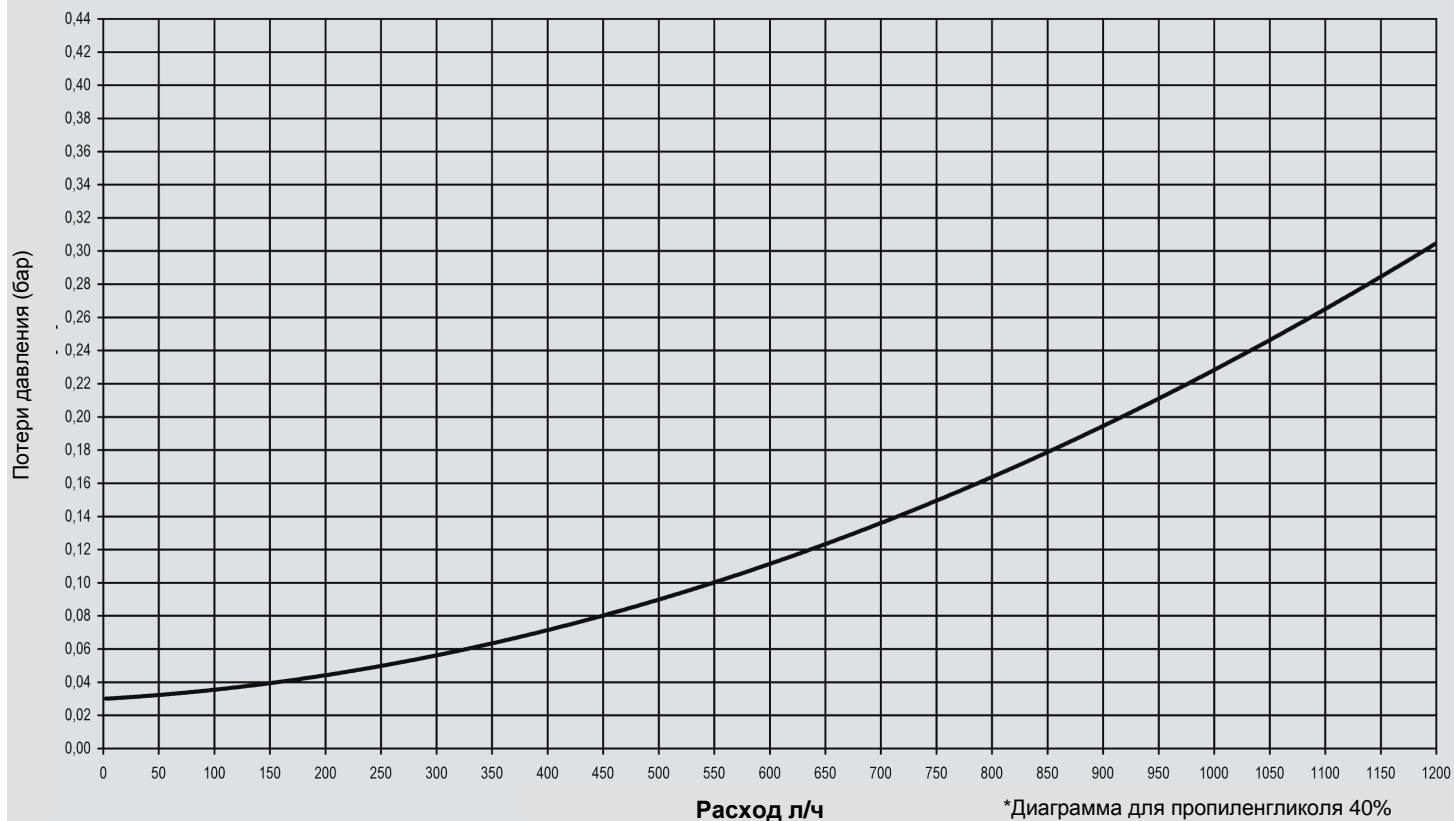
Ширина изоляции 300мм (1 трубное исполнение 200мм)

Глубина изоляции 185мм

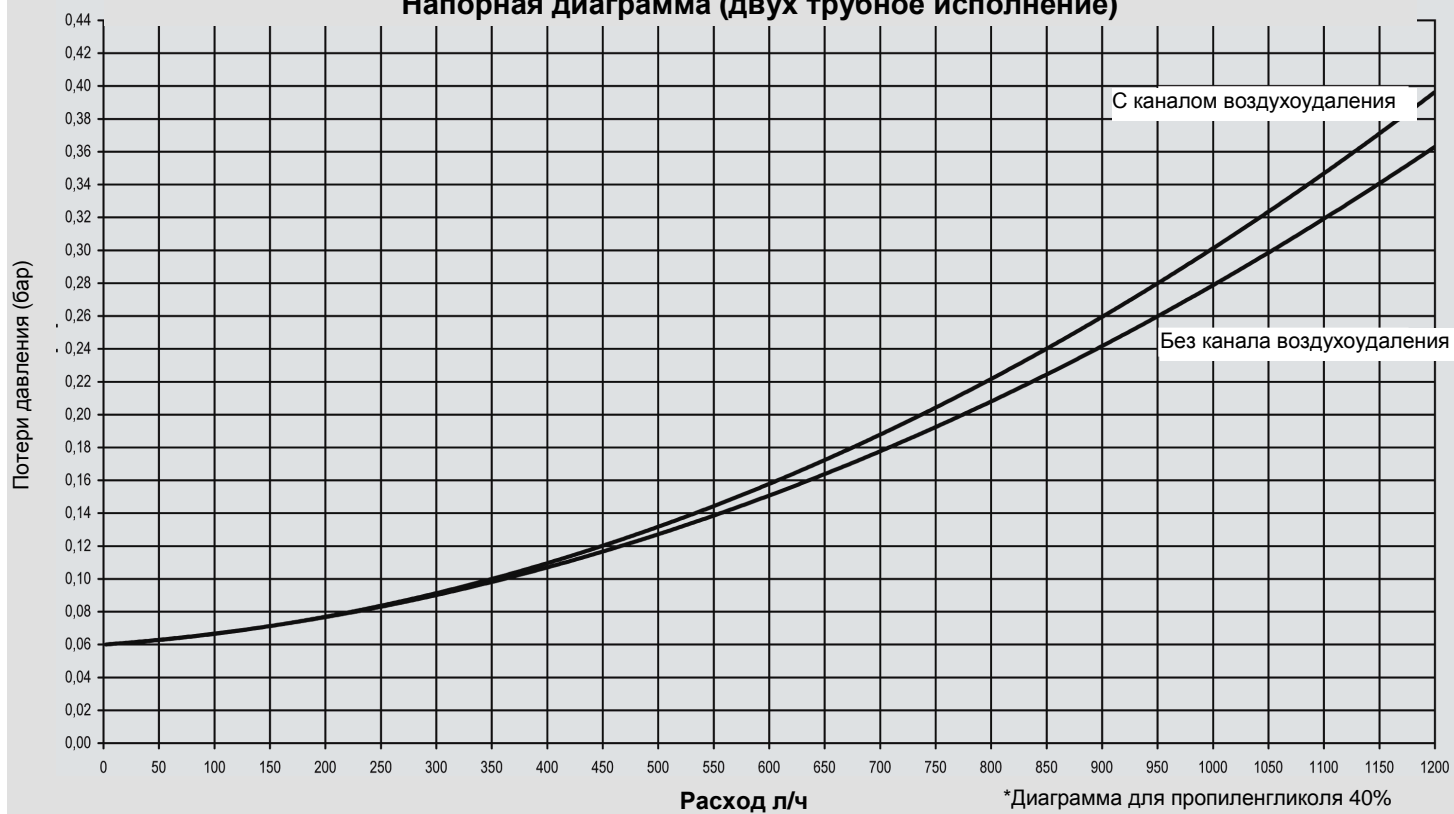
межосевое расстояние: 100 мм

2. Напорные диаграммы

Напорная диаграмма (одно трубное исполнение)



Напорная диаграмма (двух трубное исполнение)



3. Монтаж

3.1 Монтаж станции на стене(рис 1):

Станция должна быть установлена на сухой несущей стене. Расстояние до солнечных панелей должно быть выбрано чтобы исключить перегрев станции.

Необходимо обеспечить свободный доступ к солнечной станции, всем её элементам и подключениям. Пересечения или соприкосновения станции или подходящих к ней трубопроводов с электрокабелями, трубопроводами водоснабжения и отопления, несущих элементов конструкции здания должны быть исключены

Последовательность монтажа:

- 1) Выберите место установки;
- 2) Пометьте отверстия на стене согласно крепежным точкам на группе(A);
- 3) Просверлите отверстия в стене и забейте анкеры;
- 4) Установите и закрепите станцию вместе с теплоизоляцией;
- 5) Выполните подключение станции к системе.

Важно!!! Избегайте приложения чрезмерных усилий при подключении станции к системе

3.2.1 Настройки верхнего запорного крана(рис 2, рис 3):

Верхние запорные краны оборудованы встроенными обратными клапанами, с возможностью их дезактивации. Функциональная работа крана определяется при помощи насечек на шпинделе, показывающих текущее положение.

Положения:

- 1) Автоматический – кран открыт, обратный клапан работает.
- 2) Принудительное открытие(для слива / заполнения) – Кран открыт, обратный клапан дезактивирован
- 3) Кран закрыт

В положении 3 (закрыт), кончик шпинделя должен указывать в направлении группы безопасности, чтобы гарантировать соединение системы с предохранительным клапаном даже при закрытой арматуре.

- **Запорный кран: Обратная линия контура солнечного коллектора(линия насоса, синяя шкала термометра). Насечка направлена вверх**
- **Запорный кран: Подающая линия контура солнечных панелей(красная шкала термометра). Насечка направлена вниз.**

Управление краном возможно с помощью рукоятки насосных групп Поколения 7(не входит в комплект)

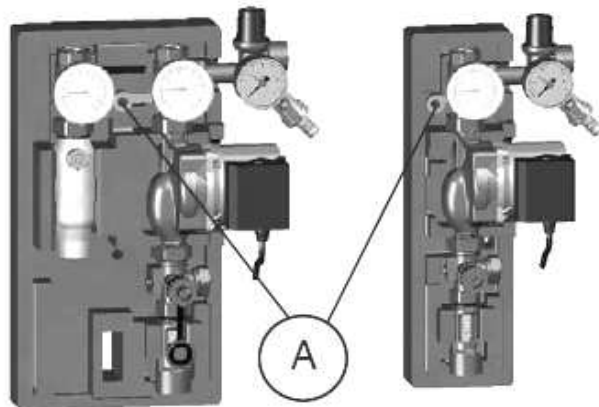


Рис 1

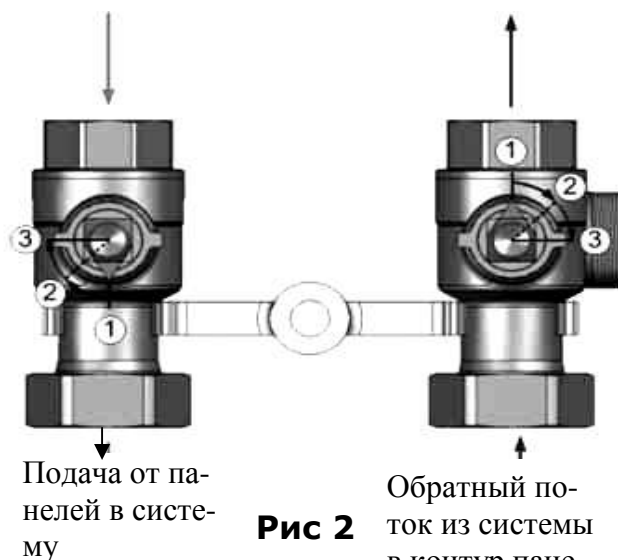


Рис 2

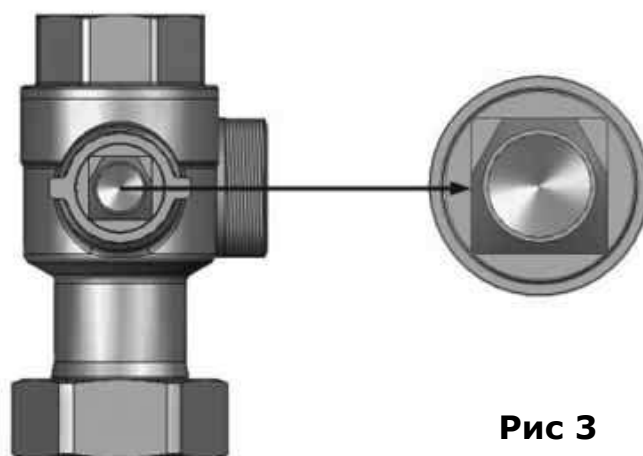


Рис 3

3. Монтаж

3.2.2 Настройки нижнего запорного узла (рис. 4):

Нижний запорный кран встроен в узел подключения, оборудованный так же подсоединением расширительного бака и сливным краном КФЕ. Запорный кран дополнительно выполняет функцию ограничителя расхода при его перемещении из положения 1 в положение 2 (см. Рис. 4)

Положения:

- 1) Закрыт;
- 2) Открыт;
- 3) Закрыт(промывка насоса /замена насоса).

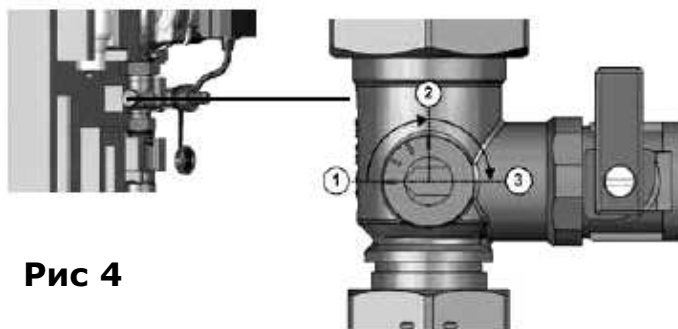
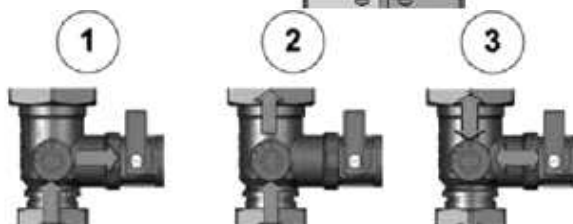


Рис 4



3.3 Замена термометра (рис. 5):

Все станции укомплектованы контактными индикаторами температуры в подающей и обратной линиях, что позволяет оценить температурный перепад в контуре.

В случае необходимости замена термометра производится путем его извлечения при движении вдоль оси «на себя».

Маркировка:

красный – «подача», синий – «обратка» из системы в контур панелей.



Рис 5

3.4 Группа безопасности с манометром (рис. 6):

Станции оборудованы группой безопасности и манометром, показывающим давление в системе.

Предохранительный клапан: 3/4" x 1" ;

Давление срабатывания: 6 бар;

Манометр: шкала 0 ... 10 бар.

При монтаже обязательно установите уплотнение из комплекта.

Выход предохранительного клапана с помощью трубопровода отведите в безопасную зону, обязательно обеспечив разрыв струи. Запрещается заужать выходное сечение клапана

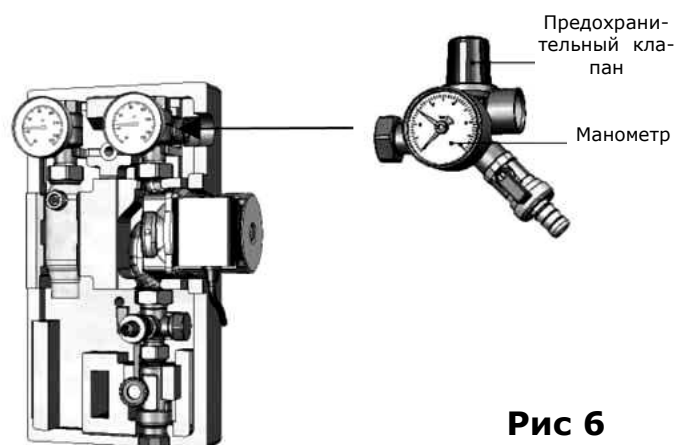


Рис 6

3. Монтаж

3.5 Обратный клапан (ограничитель гравитационного тока жидкости, рис. 7):

Все солнечные станции укомплектованы обратными клапанами, вмонтированными в верхние запорные краны.

Ограничитель гравитационного тока предотвращает циркуляцию теплоносителя в системе при отключении насоса, таким образом исключая охлаждение бака накопителя.

Обратный клапан может быть принудительно «отключен» путем поворота рукоятки запорного крана в положение 45°. «Отключение» обратного клапана необходимо для заполнения/слива контура.

Положения

0° - Шаровой кран открыт, обратный клапан в рабочем положении

45° - Шаровой кран открыт, обратный клапан дезактивирован

90° - Шаровой кран закрыт

Усилие пружины обратного клапана 300 мм.вод.ст.

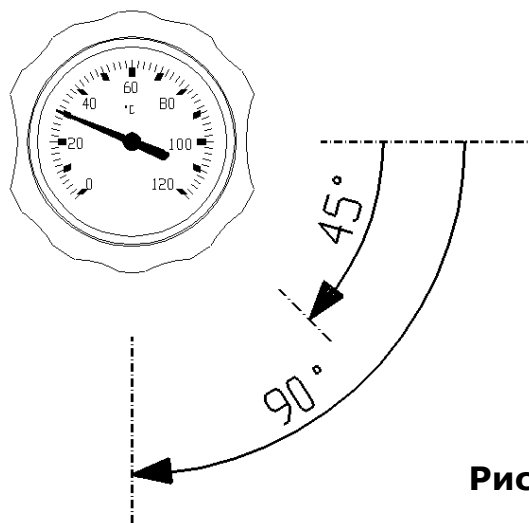


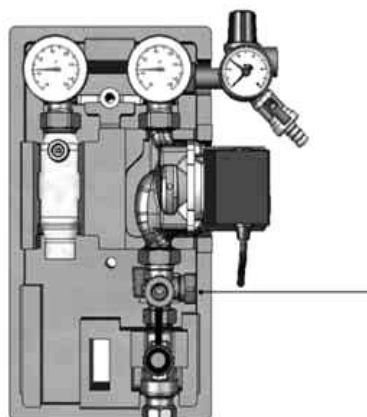
Рис 7

3.6 Подключение расширительного бака (рис. 8):

Расширительный бак предназначен для компенсации объёмного расширения жидкости при её нагревании.

Согласно нормам VDI (Германия) подключение расширительного бака должно осуществляться на стороне нагнетания, т.е перед насосом.

При необходимости используйте промежуточный охладитель перед расширительным баком. Выполняйте правильный расчёт и подбор РБ.



Подключение расширительного бака

Рис 8

3.7 Теплоноситель:

Применять только пригодны¹ для систем Solar теплоноситель. Обращайте внимание на производителя и тип жидкости, т.к может быть запрещено смешивать жидкости различных производителей.

4. Обслуживание, опрессовка, заполнение, и промыв системы

К обслуживанию допускаются только квалифицированный персонал.

Перед выполнением опрессовки, заполнения и промывки системы необходимо удостовериться что все запорные узлы открыты.

Не менять положение запорных узлов до окончания операции.

4.1 Опрессовка:

После опрессовки проверить все соединения. При обнаружении протечки: слить систему, провести ремонт и повторить опрессовку.

4.2 Промывка, заполнение системы(рис. 9):

Перед вводом в эксплуатацию, весь шлам и воздух должны быть удалены из системы. Если для промывки используется вода и есть опасность её замерзания, система должна быть полностью опорожнена и заменена на пропиленгликоль.

Важно!!

Для предотвращения повреждений станции и коллектора, при заполнении и промывке запорные краны должны быть переведены в следующее положение:

- **Верхние:** Открыты, обратные клапаны дезактивированы(позиция 2) (рис. 2)
- **Нижние:** Закрыт(позиция 1) (рис. 4)

Солнечные панели должны быть накрыты непрозрачным материалом.

После заполнения запорная арматура должны быть переведена в следующие позиции:

- **Верхние:** Автоматический(позиция 1) (рис. 2)
- **Нижние:** Открыт(позиция 2) (рис. 4)

4.3 Удаление воздуха(рис. 10)

Неправильное обезвоздушивание может привести к потерям напора насоса и привести к выходу системы из строя.

Средняя температура выходящего воздуха при обезвоздушивании может быть выше 60°C – риск ожога.

Воздухоотводчики должны располагаться в верхних точках системы.

После обезвоздушивания увеличьте давление в солнечной системе до рабочего.

Периодически выводите воздух посредством канала воздухоудаления(только для двухтрубных станций), особенно на начальном этапе эксплуатации и после сервисных работ.

4.4 Слив системы:

При сливе, убедитесь что ручка верхнего шарового крана установлена в положение 45°. В этом положении обратный клапан открыт.

Сливные краны так же должны быть установлены в самых низких точках циркуляционных контуров.

Внимание: Система находится под давлением, возможность ожога.

Теплоноситель должен быть слит в специальную ёмкость и, если необходимо, утилизирован специальным образом следуя требованиям по охране среды

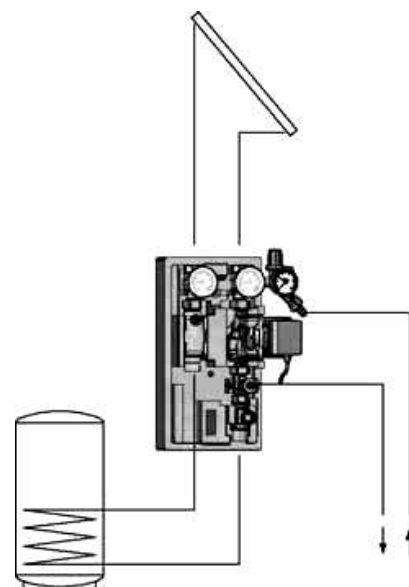


Рис 9: заполнение/ промывка системы

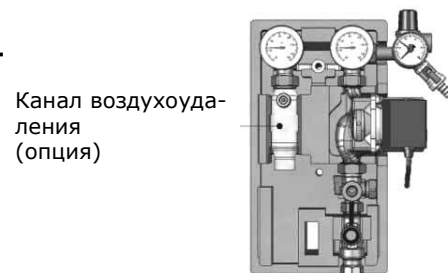


Рис 10: Удаление воздуха

| | | | |
|--|------|---------------------|--------|
| Наименование изделия | | | |
| Артикул изделия | | | |
| Заводской номер изделия (наклейка/штамп на корпусе) *заполняется при монтаже | Дата | Подпись/Расшифровка | Печать |
| Дистрибьютор/Дилер/Партнер | Дата | Подпись/Расшифровка | Печать |
| Отметка о продаже через розничную сеть | Дата | Подпись/Расшифровка | Печать |
| Отметка о вводе в эксплуатацию | Дата | Подпись/Расшифровка | Печать |

Гарантийный срок на оборудование составляет 2 года с даты продажи, указанной в накладной.

Условием предоставления гарантии является наличие товарной накладной на оборудование.

При возникновении гарантийного случая покупатель предоставляет следующий перечень документов:

1. Акт в произвольной форме с описанием дефекта.
2. Качественную фотографию места дефекта (2-3 ракурса).
3. Описание рабочих параметров системы (температура, давление, рабочая жидкость).
4. Накладную на оборудование.
5. Настоящий гарантийный талон.

Регламент рассмотрения гарантийного случая.

Перечисленные выше документы направляются в адрес розничного продавца или официального Дистрибьютора/Дилера/ ООО «ИНТЕКС ХОЛДИНГ УКРАИНА» в зависимости от того, через какую организацию была произведена окончательная покупка оборудования. Процесс рассмотрения случая при необходимости участия ООО «ИНТЕКС ХОЛДИНГ УКРАИНА» занимает не более 7 рабочих дней с момента:

1. Предоставления пакета документов и фотографий.
2. Поступления оборудования на склад ООО «ИНТЕКС ХОЛДИНГ УКРАИНА» при невозможности оценить дефект по п.1.

Срок службы оборудования составляет не менее 15 лет непрерывной эксплуатации при условии соблюдения требований завода-изготовителя.